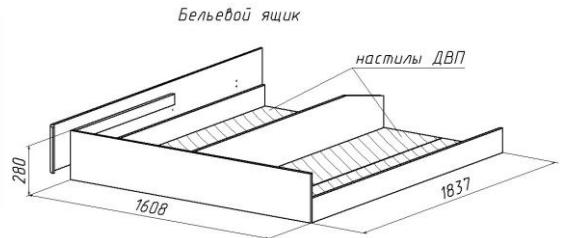
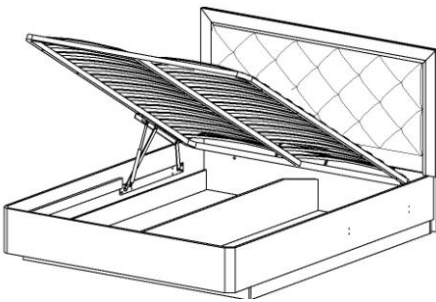
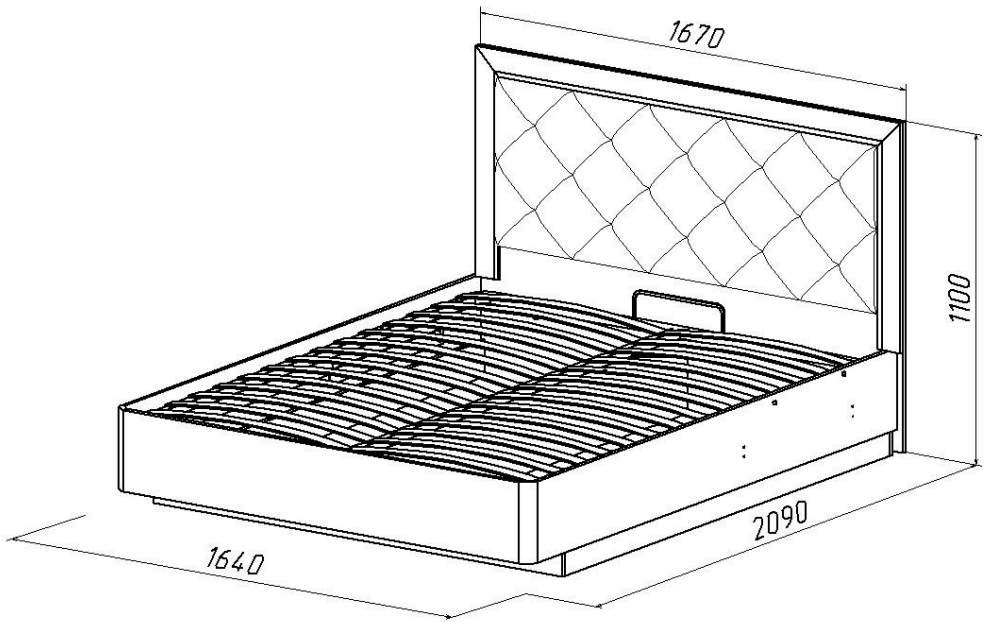


Кровать 2-х сп. «Гармония» (матрац 2000x1600)*



Инструкция по сборке

1. Кровать поставляется в разобранном виде. Детали и фурнитура упакованы в пакеты. Пакеты транспортировать и хранить горизонтально.
2. Возможна замена фурнитуры и комплектующих по наличию на предприятии.
3. Предприятие оставляет за собой право в изменение в конструкции, лицевой фурнитуры и место ее положения в соответствии с художественным решением.
4. Перед сборкой необходимо:
 - ознакомится с инструкцией по сборке;
 - определить расположение деталей в изделиях в соответствии со схемой сборки и их наличие;
 - проверить наличие необходимой фурнитуры;
 - подготовить необходимый инструмент (молоток, отвертка, ключ для евровинта).
5. Сборку производить на ровном полу, покрытом тканью или бумагой во избежание повреждения фасадных (передних) кромок и загрязнения мебели.
6. Изображение изделия в каталоге, в том числе цвет, рисунок на мебели и другие элементы, могут незначительно отличаться от изделий в продаже.

Фурнитура, прилагающаяся к изделию для самостоятельной установки

25 Евровинт 7x50	79 Винт со стяжкой-боченком	26 Стяжка эксцентриковая	55.1 Винт М6х30
			

77 Механизм подъема	77.1 Газовая пружина	68 Стяжка межсекционная L-16	71 Винт М6х12
			

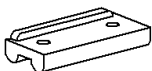



59 Опора наконечник	60 Шуруп Ø3x20	69 Стяжка межсекционная	82 Подпятник самоклеящийся
			

Схема соединения евровинтом

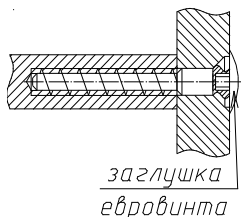


Схема соединения стяжкой эксцентриковой

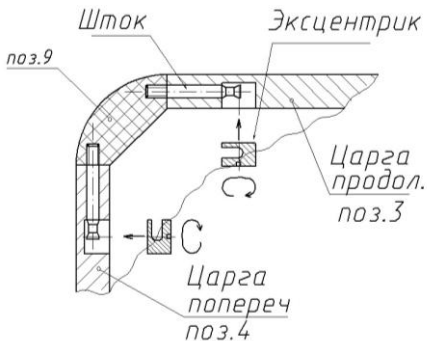
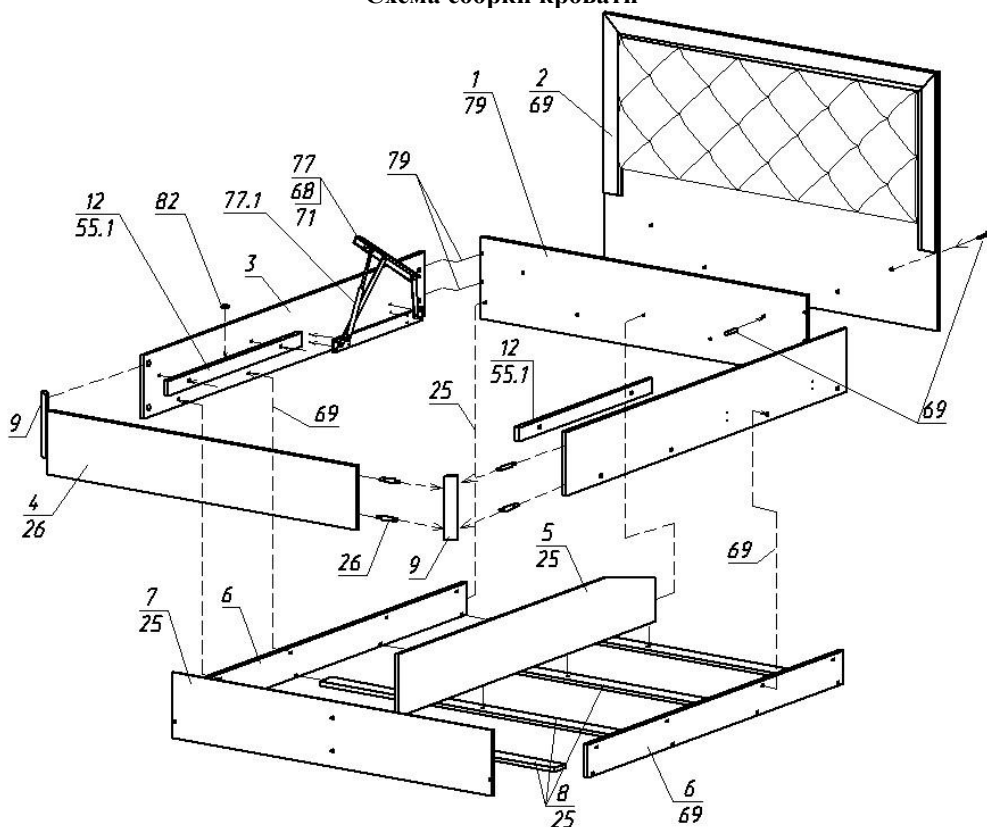


Схема сборки кровати



! Газовую пружину (поз.77.1) устанавливать после прикручивания механизма (поз.77) к боковине (поз.3) и металлическому настилу (на схеме не показано). После установки газовой пружины настил опускать за центр медленно, без рывков.

Состав пакетов

№ п/п	Наименование детали	Размеры, мм.	Кол шт.	№ поз.	Примеч.
Пакет №1					
1	Спинка мягкая	1670x1100	1	2	
Пакет №2					
1	Спинка	1640x347	1	1	
2	Планка соединительная	262x22	2	9	
3	Царга поперечная	1554x262	1	4	
4	Стенка вертикальная основания поперечная	1608x280	1	7	
5	Планка горизонтальная	1576x84	4	8	
6	Планка опорная	950x60	2	12	
7	Упаковка с фурнитурой		1		

Пакет №3					
1	Царга продольная	2016x262	2	3	
2	Перегородка продольная	1821x264	1	5	Со срезом
3	Стенка вертикальная основания продольная	1821x140	2	6	
4	Дно ящика	1819x387	4	13	ДВП
5	Брус соединительный	L-1660	2	15	Пластм.
6	Брус соединительный	L-159	2	16	
Пакет №4					
1	Основание ортопедическое		1		
2	Матрасодержатель		1		Скоба металлическая
3	Петля для подъема основания		1		Ткань
Выдается отдельно					
1	Матрац*	2000x1600x170	1		

*-матрац в комплект изделия не входит, поставляется по заявке покупателя за отдельную плату.

Внимание! Подъемный механизм кровати рассчитан на матрац весом до 50 кг.

Состав упаковки с фурнитурой и метизами

№ п/п	Наименование детали	Кол. шт.	№ поз.
1	Евровинт 7x50	19	25
2	Заглушка евровинта	20	
3	Винт со стяжкой боченком	4	79
4	Стяжка эксцентриковая	8	26
5	Заглушка к стяжке эксцентриковой	8	
6	Опора-наконечник	10	59
7	Подпятник самоклеящийся	10	82
8	Шуруп Ø3x20	20	60
9	Винт М6х30	4	55.1
10	Стяжка межсекционная L-16	8	68
11	Винт М4х12 к стяжке поз.68	8	71
12	Стяжка межсекционная	8	69
13	Ключ для евровинта	1	

Правила ухода и эксплуатации

Мебель рекомендуется эксплуатировать в проветриваемых помещениях с температурой воздуха не ниже +10°C и относительной влажностью от 45 до 70%. Не рекомендуется ставить мебель ближе 0,5 м. от источников тепла. Следует оберегать ее от повреждения острыми предметами, от попадания воды, растворителей и прямых солнечных лучей.

Периодически рекомендуется протирать поверхность изделий сухой мягкой тканью.

В процессе эксплуатации изделия возможно ослабление крепежной фурнитуры, необходимо периодически затягивать ослабленные болтовые и винтовые соединения, а также эксцентриковые стяжки.

Производитель гарантирует соответствие мебели требованиям ГОСТ16371-93 при соблюдении покупателем условий транспортирования, хранения, сборки и эксплуатации ее в течение 18 месяцев со дня продажи.