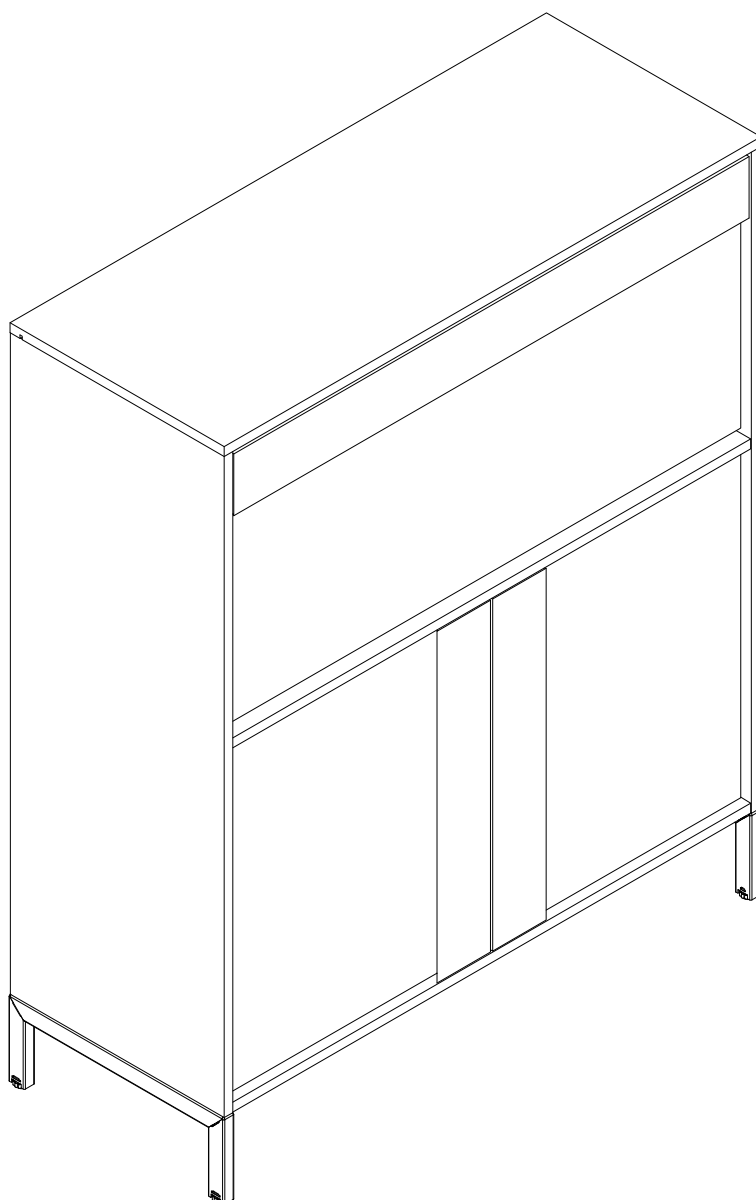


# askona

СПИТЕ, ЧТОБЫ ЖИТЬ

Инструкция  
по сборке шкафа-секретера  
Trendy (Тренди)  
101\*123\*040  
208H004



ТР ТС 025/2012

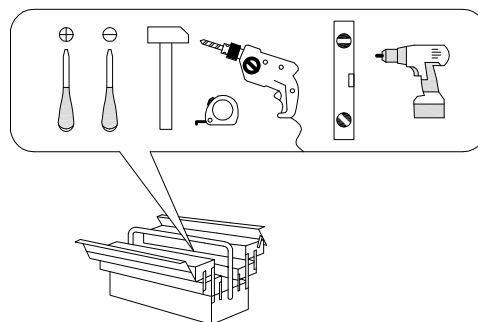
Декларация о соответствии ЕАЭС № ВУ/112 11.01. ТР025 009.01 01706  
от 17.04.2023 г., действительна до 16.04.2028 г. включительно

Телефон горячей линии 8 800 200 40 90 | Звонки по России бесплатные  
ASKONA.RU

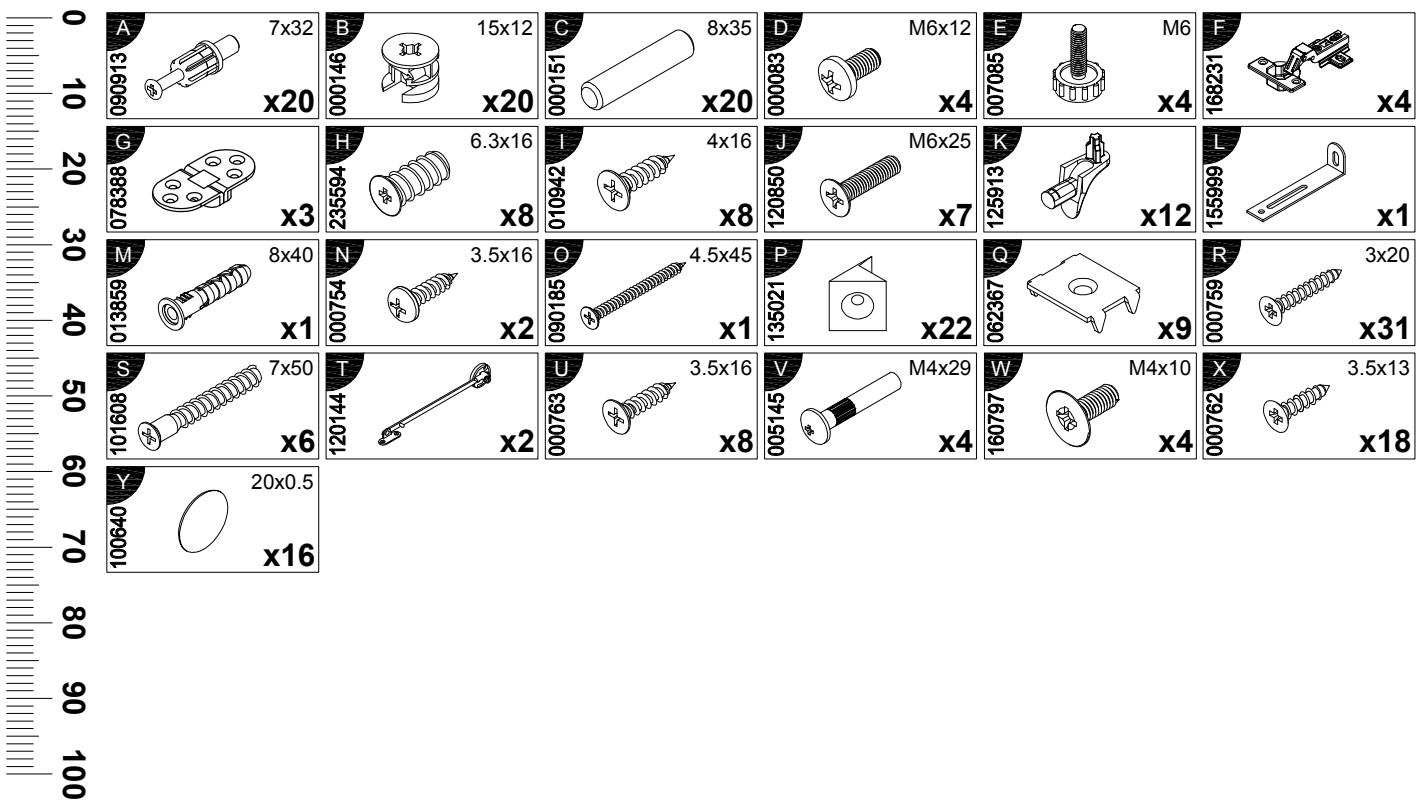
## Перед сборкой

1. Проверить вид и целостность деталей в упаковке. Претензии по их повреждению принимаются только у изделий БЕЗ следов сборки.
2. Сохраните упаковку до окончания сборки! При выявлении в процессе сборки брака и некомплектности изделия необходимо сохранить упаковку до момента выезда к Вам представителя торговой компании.
3. Проверьте количество деталей и фурнитуры по перечню комплекточной ведомости, разберите фурнитуру на группы. Предприятие-изготовитель оставляет за собой право вносить конструктивные изменения в изделие, заменять фурнитуру и метизы на аналогичные, не ухудшающие внешний вид и не влияющие на функциональные свойства изделия.
4. Соблюдайте порядок сборки, данный в этой инструкции! При несоблюдении инструкций по сборке и эксплуатации с компании-производителя снимаются гарантийные обязательства. Инструкции по сборке и эксплуатации необходимо сохранять на весь период эксплуатации изделия.
5. Перемещайте все детали бережно, без рывков, укладывайте устойчиво, избегайте их падений и ударов! Сборку изделия проводить на ровной поверхности.

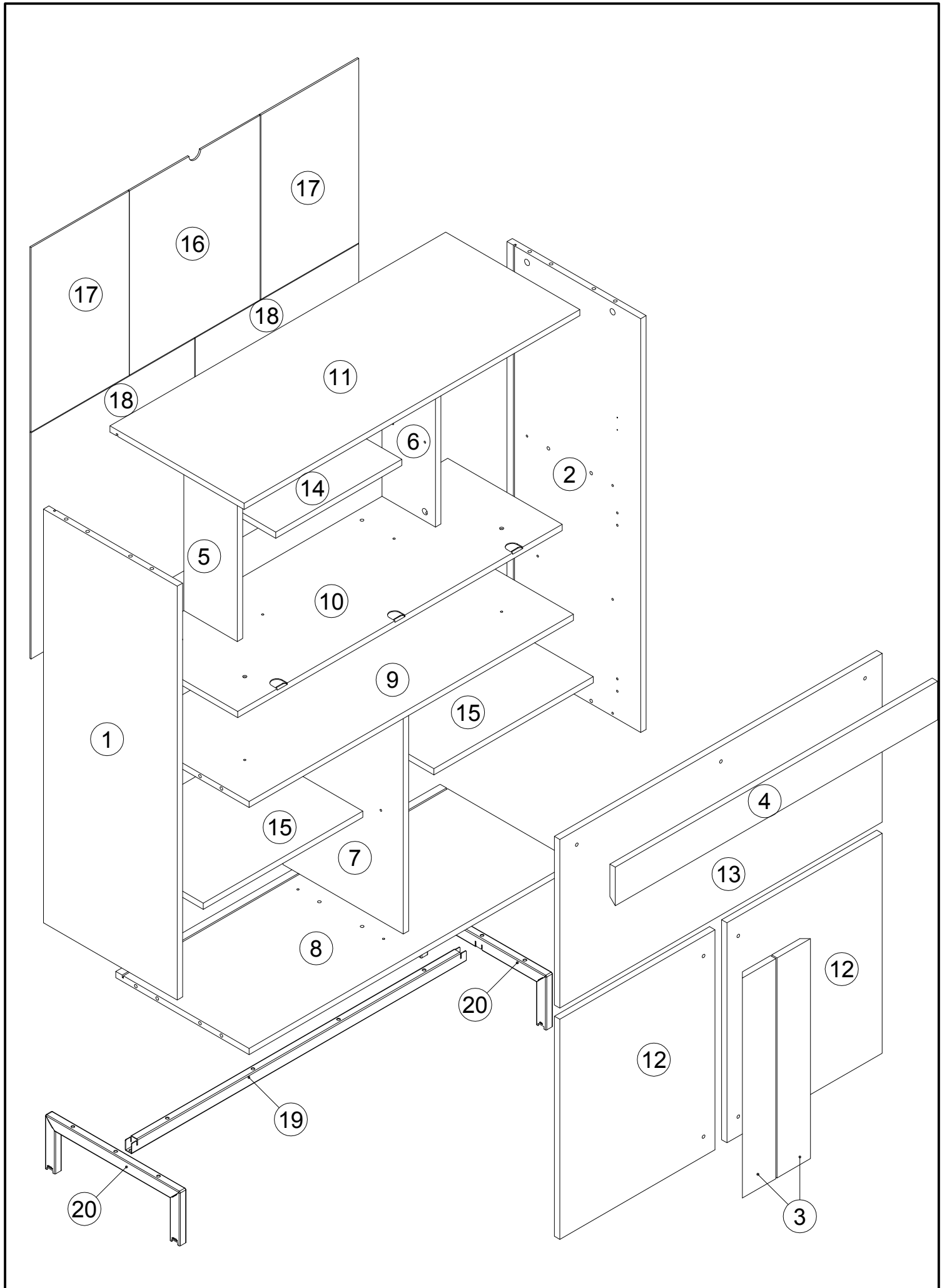
## Для сборки вам понадобится:

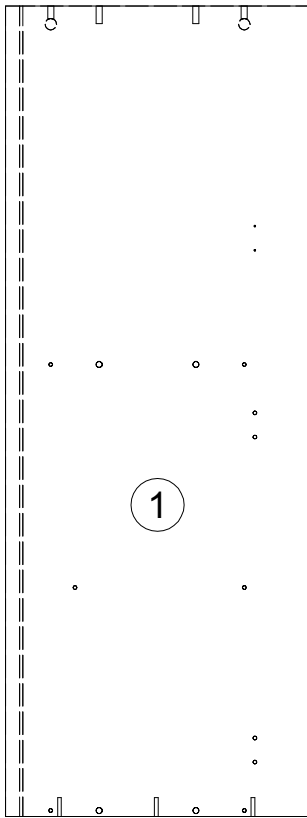


<b>RU</b>	Чтобы предотвратить опрокидывание, <b>ВСЕГДА</b> крепите мебель к стене! Входящие в комплект поставки материалы для крепления на стене (дюбели и шурупы) предназначены только для прочных бетонных стен. Для других типов стен используйте специальные дюбели и шурупы. При необходимости обратитесь за помощью в специализированный магазин.
<b>GB</b>	The enclosed wall mounting materials (dowels and screws) are only suitable for solid masonry (e.g. concrete or brick walls). Special dowels and other screws may be necessary for other wall constructions. If necessary, please consult a qualified professional.
<b>D</b>	Das beidseitig angebrachte Wandbefestigungsmaterial (Dübel und Schrauben) eignet sich nur für festes Mauerwerk (z.B. Beton oder Ziegelwände). Für andere Wandaufbauten sind eventuell Spezialdübel und andere Schrauben notwendig. Ziehen Sie gegebenenfalls eine Fachkraft zurate.
<b>FR</b>	Le matériel de fixation murale fourni (chevilles et vis) convient uniquement à des murs solides (p. ex. murs en béton ou en briques). Pour les autres constructions de murs, il faut éventuellement des chevilles spéciales et d'autres vis. Faites-vous conseiller par un spécialiste.
<b>IT</b>	I materiali di fissaggio allegati (tasselli e viti) sono adatti solo ai muri compatti (ad es. di calcestruzzo o mattoni). Per altri tipi di pareti è probabile che occorrono tasselli speciali e altre tipologie di viti. Richiedere eventualmente il consiglio di un esperto.
<b>NL</b>	Het bijgeleverde bevestigingsmateriaal (pluggen en schroeven) is geschikt voor vaste muren (bijv. betonnen of bakstenen muren). Voor andere muurconstructies zijn eventueel speciale pluggen en andere schroeven noodzakelijk. Consulteer eventueel een vakman.
<b>CZ</b>	Příložený materiál pro montáž na stěnu (hmoždinky a šrouby) je vhodný jen pro pevné zdivo (např. betonové nebo cihlové stěny). Pro jiné skladby stěn budou případně nutné speciální hmoždinky a jiné šrouby. Poradte s odborníkem.
<b>PL</b>	Żalączony zestaw montażowy do zamocowania artykułu do ściany (kołki, wkręty, haki itp.), przeznaczony jest do montażu artykułu na ścianach wykonanych z cegły lub betonu. Przy montażu artykułu na ścianie wykonanej z innych materiałów, należy zastosować odpowiednie do niej zamocowania. W razie wątpliwości prosimy zasięgnąć porady fachowca.
<b>SK</b>	Priložený materiál pre upevnenie na stenu (hmoždinky a skrutky) je vhodný len pre pevné murivo (napr. betónové alebo tehlové steny). Pre iné steny sú potrebné príp. špeciálne hmoždinky a iné skrutky. V prípade potreby sa poradte s odborníkom.
<b>HU</b>	A mellékelt fali rögzítőkészlet (tipli és csavarok) csak tömött falazatban (pl. betonfalban, téglafalban) használható. Más faltípusokhoz speciális tiplire és csavarra lesz szükség. Szükség esetén kérje ki egy szakember véleményét.
<b>RO</b>	Materialul furnizat pentru montajul de perete (dibluri și șuruburi) este adecvat numai pentru zidărie solidă (de exemplu pereți din beton sau din cărămidă). Pentru alte structuri de pereți, este posibil să fie necesare dibluri special, precum și alte șuruburi. Dacă este necesar, consultați un specialist.
<b>TR</b>	Teslimat kapsamındaki duvar tipi sabitleme materyali (dübel ve vidalar) sadece beton ve tuğla duvarlar gibi sağlam duvar yapılar için uygundur. Başka duvar yapılar için özel dübeller veya başka vidalar gerekli. Gerekirse bir uzmandan yardım alın.

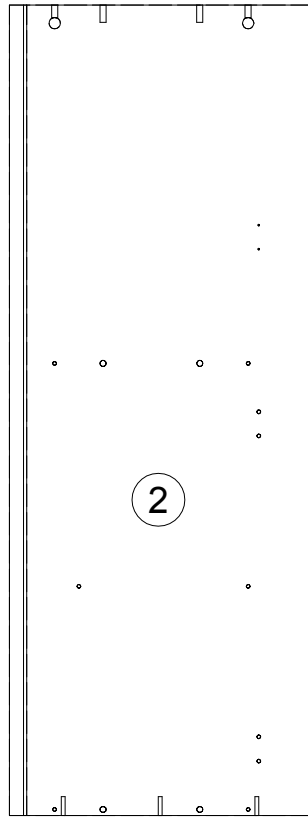


N	Size/MaB (mm)	Qty	✓	N	Size/MaB (mm)	Qty	✓
1	1072x400x16	1	1	11	1004x401x16	1	1
2	1072x400x16	1	1	12	570x464x16	2	2
3	570x100x16	2	2	13	964x437x16	1	1
4	964x100x16	1	1	14	377x159x16	1	1
5	450x160x16	1	2	15	477x339x16	2	2
6	450x160x16	1	2	16	391x478x3	1	2
7	574x360x16	1	2	17	478x293x3	2	2
8	970x399x16	1	1	18	586x489x3	2	2
9	970x376x16	1	1	19	1000x30x20	1	1
10	970x342x16	1	1	20	403x140x20	2	2

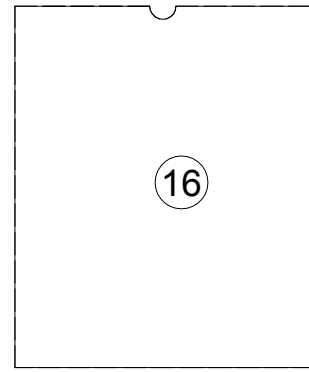




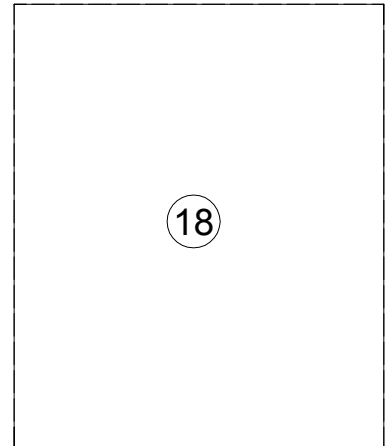
1072x400x16



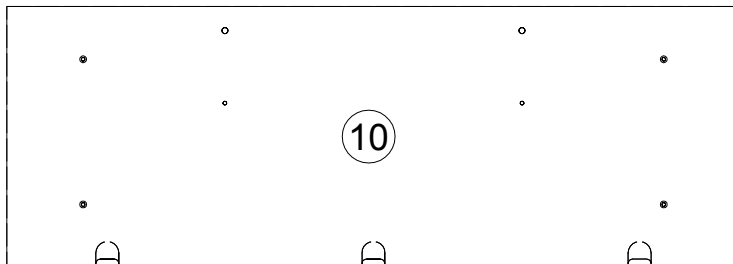
1072x400x16



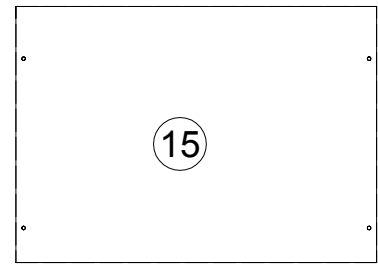
391x478x3



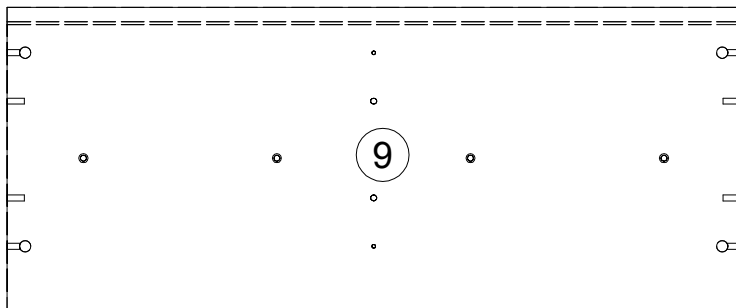
586x489x3



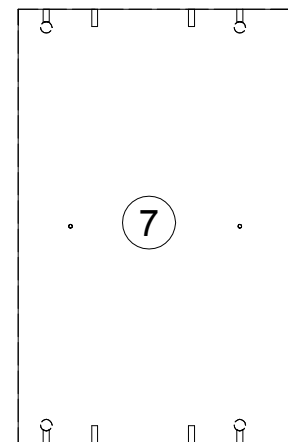
970x342x16



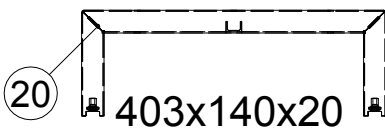
477x339x16



970x376x16



574x360x16

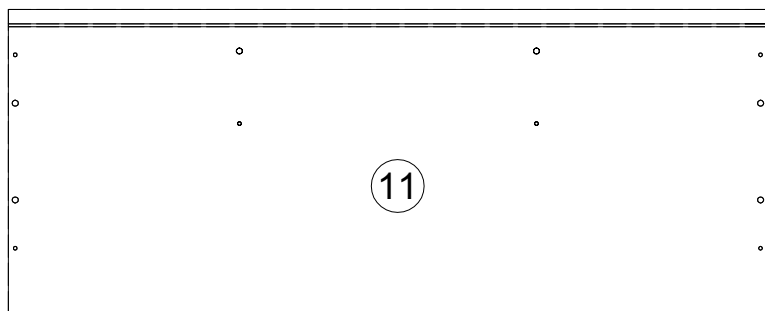


403x140x20

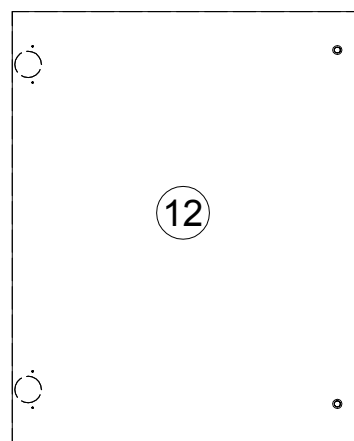


1000x30x20

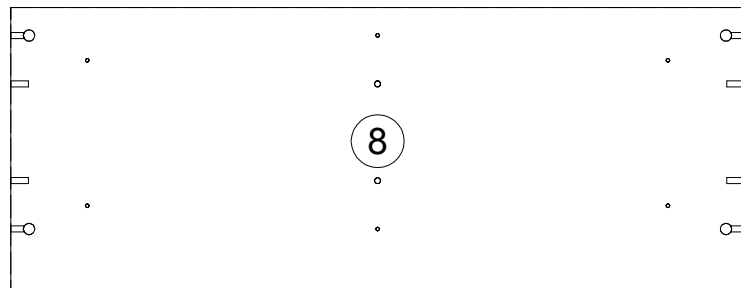
19



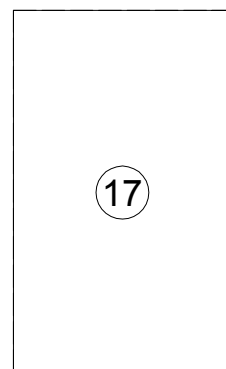
1004x401x16



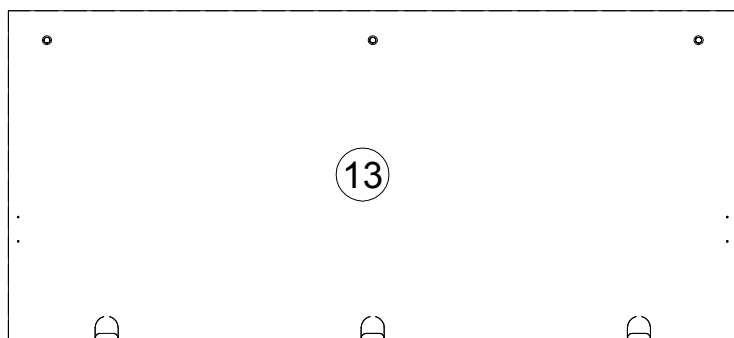
570x464x16



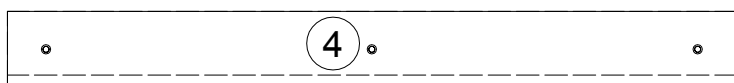
970x399x16



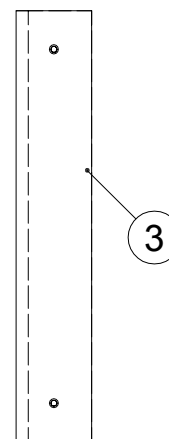
478x293x3



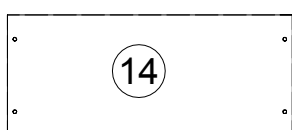
964x437x16



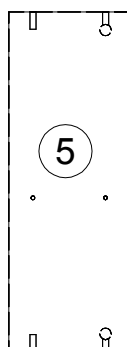
964x100x16



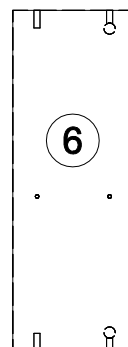
570x100x16



377x159x16



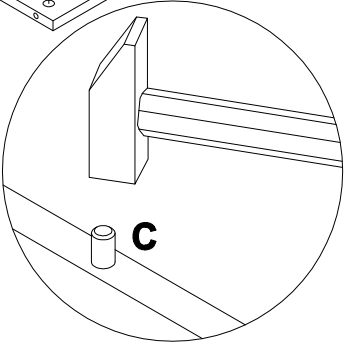
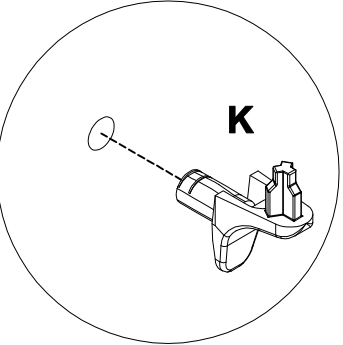
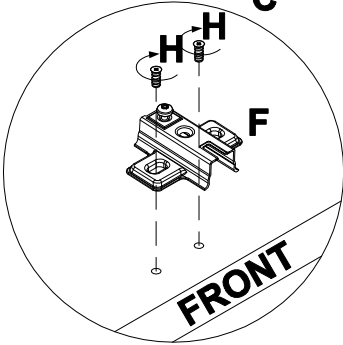
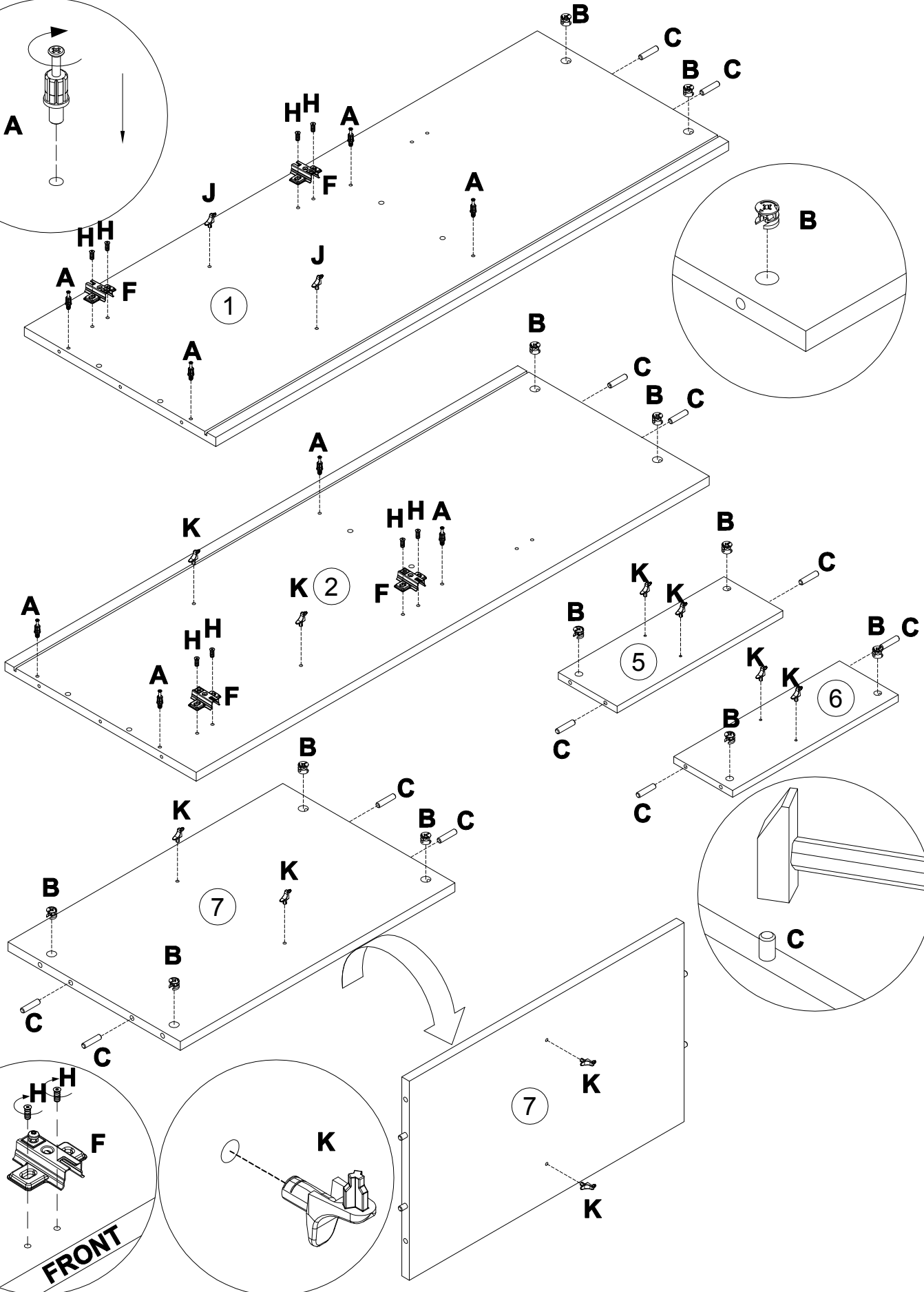
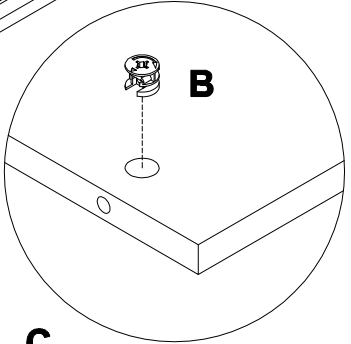
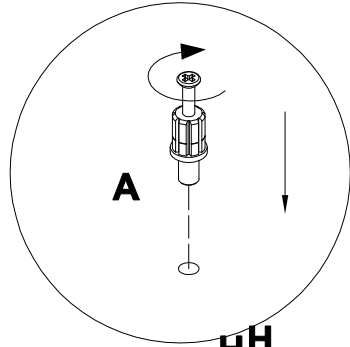
450x160x16



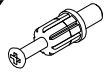
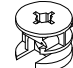
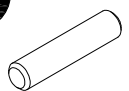
450x160x16

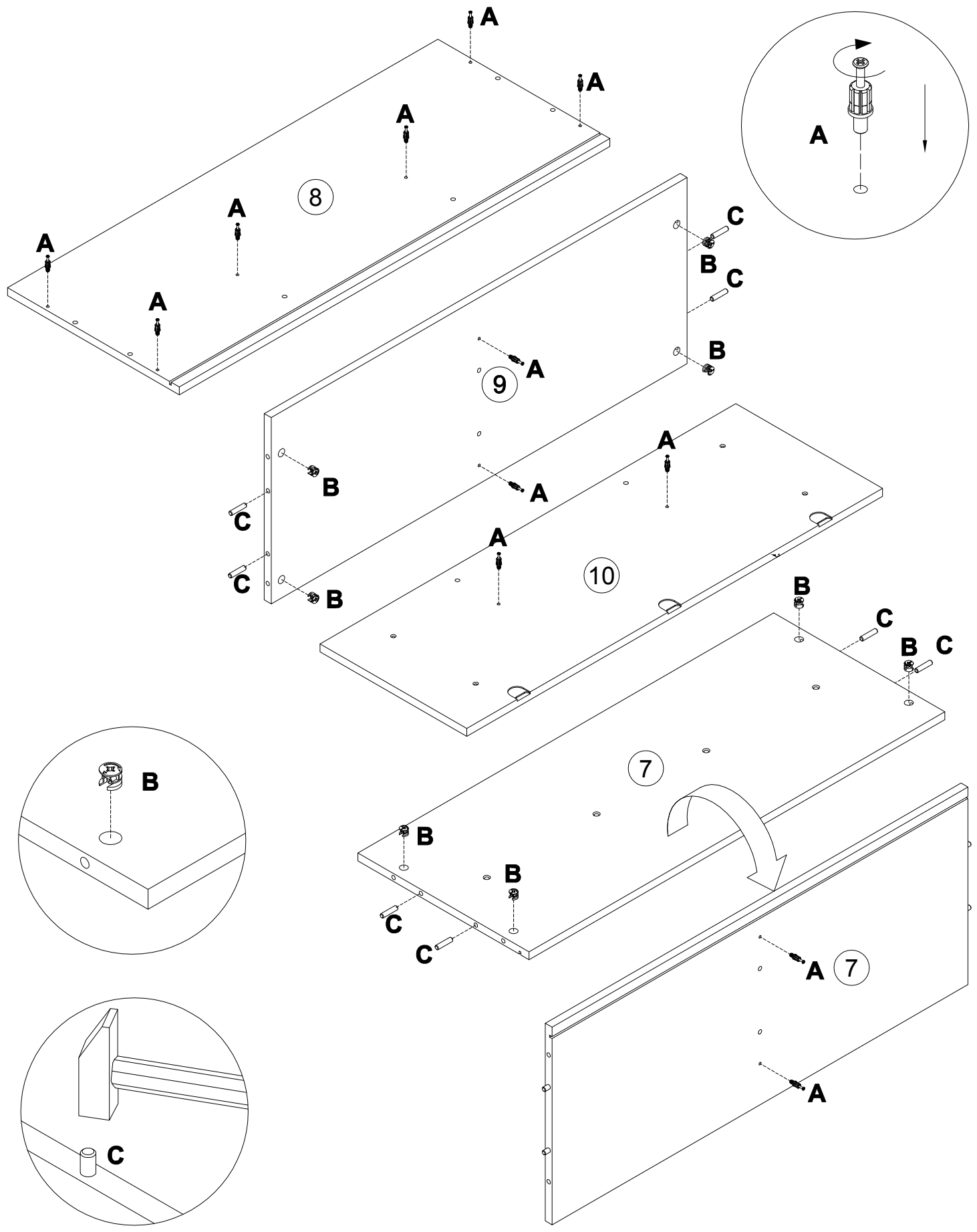
1

<b>A</b> 090913 7x32 x8	<b>B</b> 000146 15x12 x12	<b>C</b> 000151 8x35 x12	<b>F</b> 168231 x4	<b>H</b> 235594 6.3x16 x8	<b>K</b> 125913 x12
----------------------------------	------------------------------------	-----------------------------------	--------------------------	------------------------------------	---------------------------

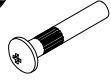



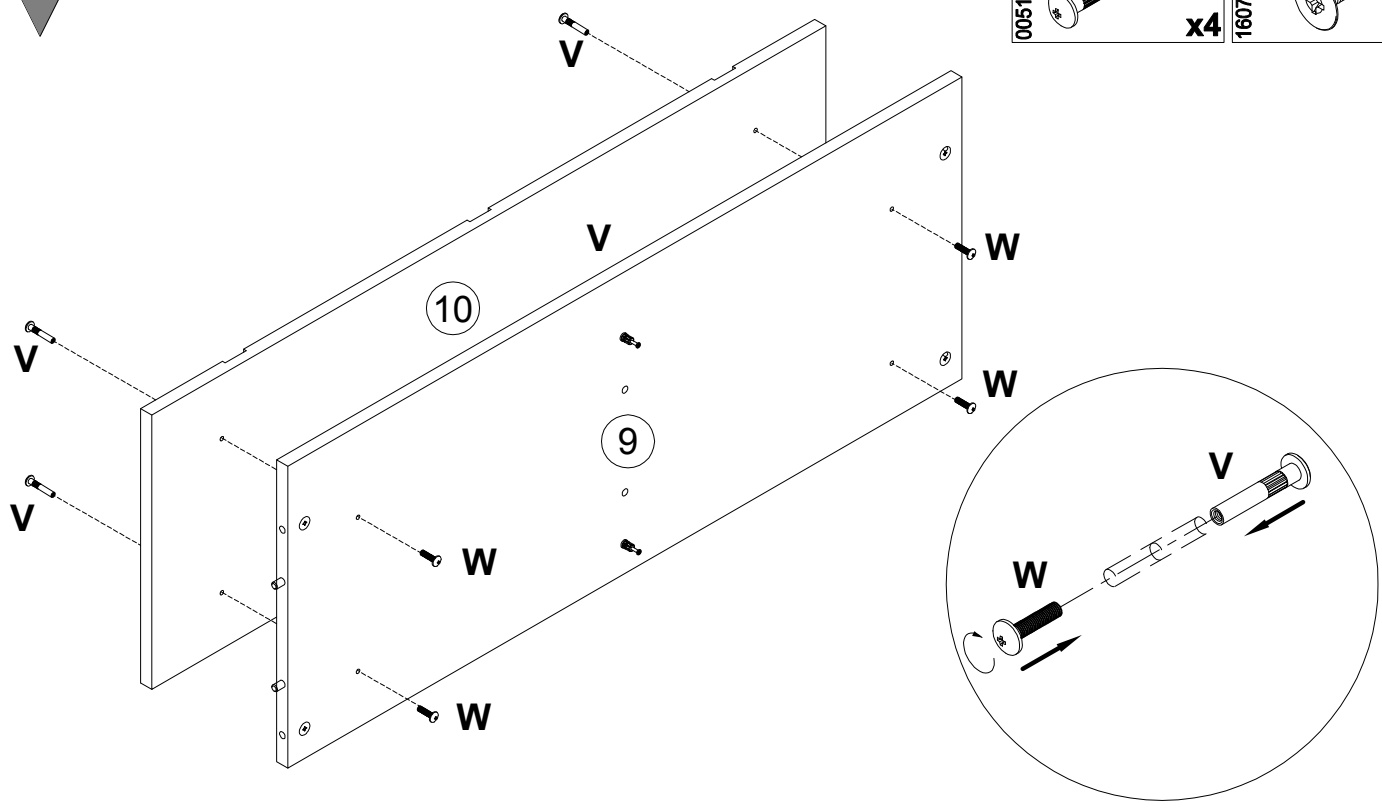


<b>A</b> 090913		7x32 <b>x12</b>	<b>B</b> 000146		15x12 <b>x8</b>	<b>C</b> 000151		8x35 <b>x8</b>
--------------------	-----------------------------------------------------------------------------------	--------------------	--------------------	-------------------------------------------------------------------------------------	--------------------	--------------------	-------------------------------------------------------------------------------------	-------------------

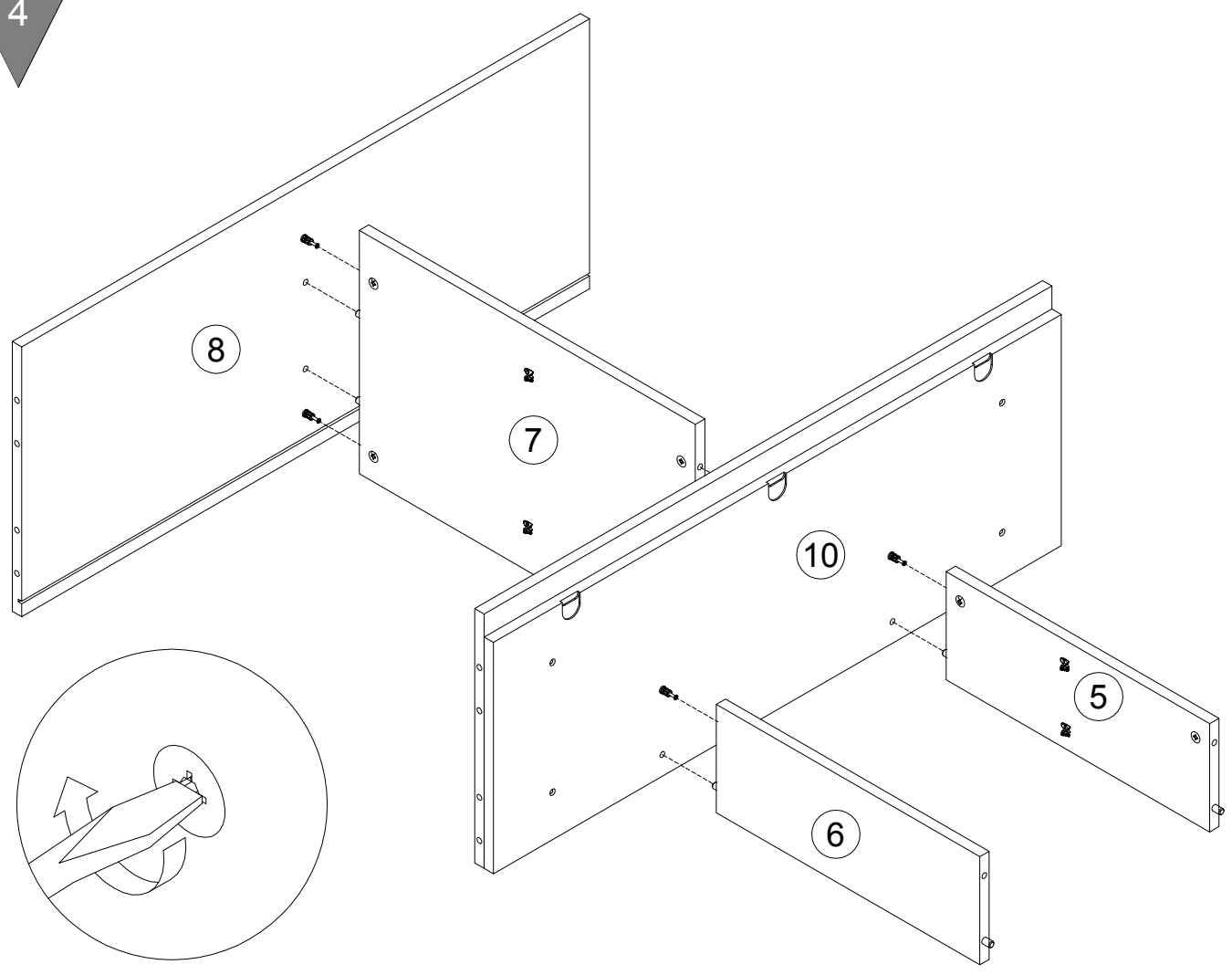


3

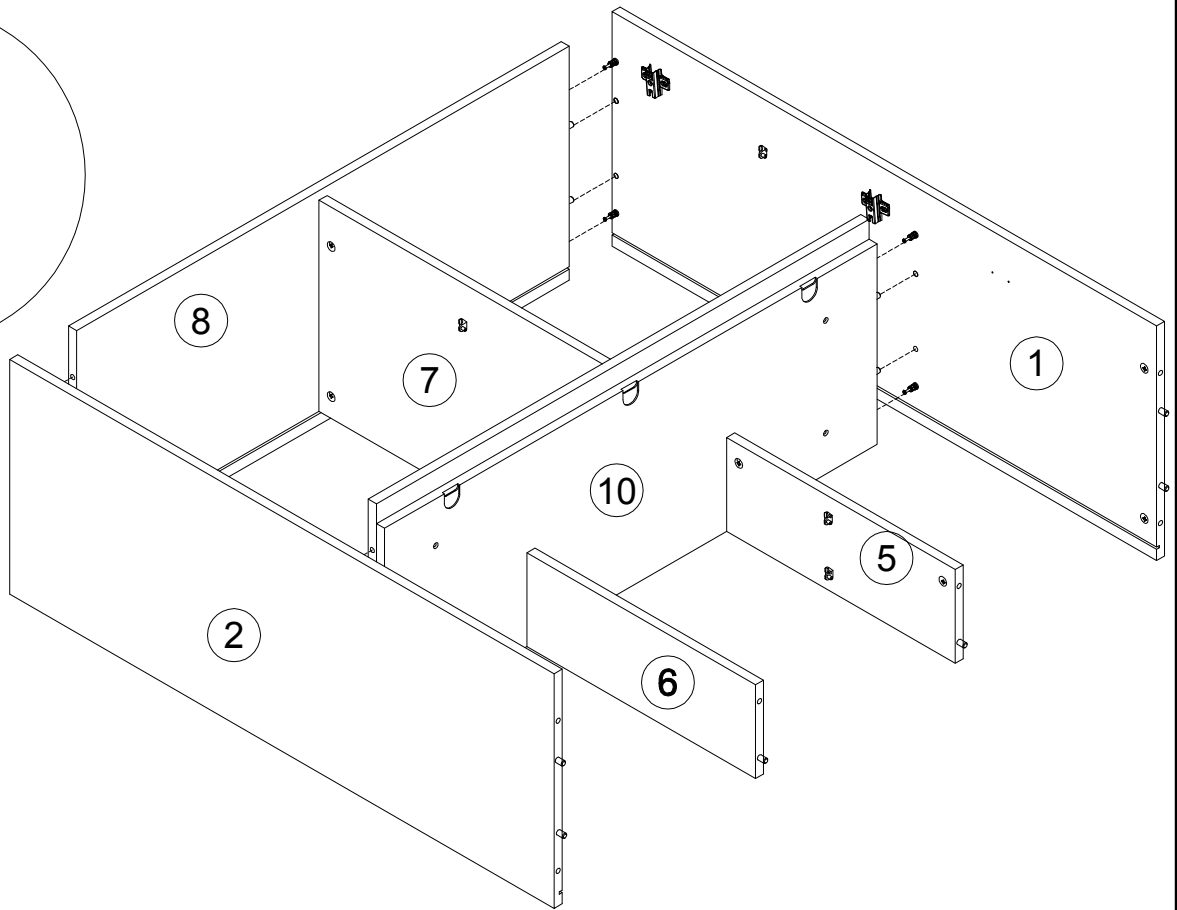
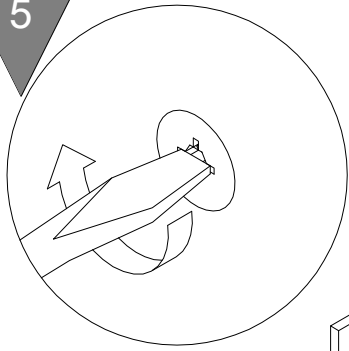
<b>V</b>	M4x29	<b>W</b>	M4x10
005145		160797	
	<b>x4</b>		<b>x4</b>



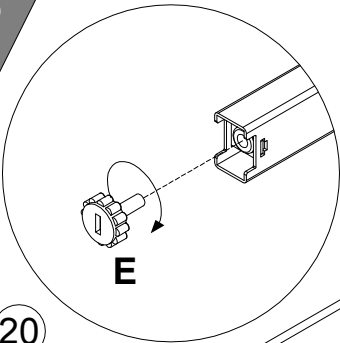
4



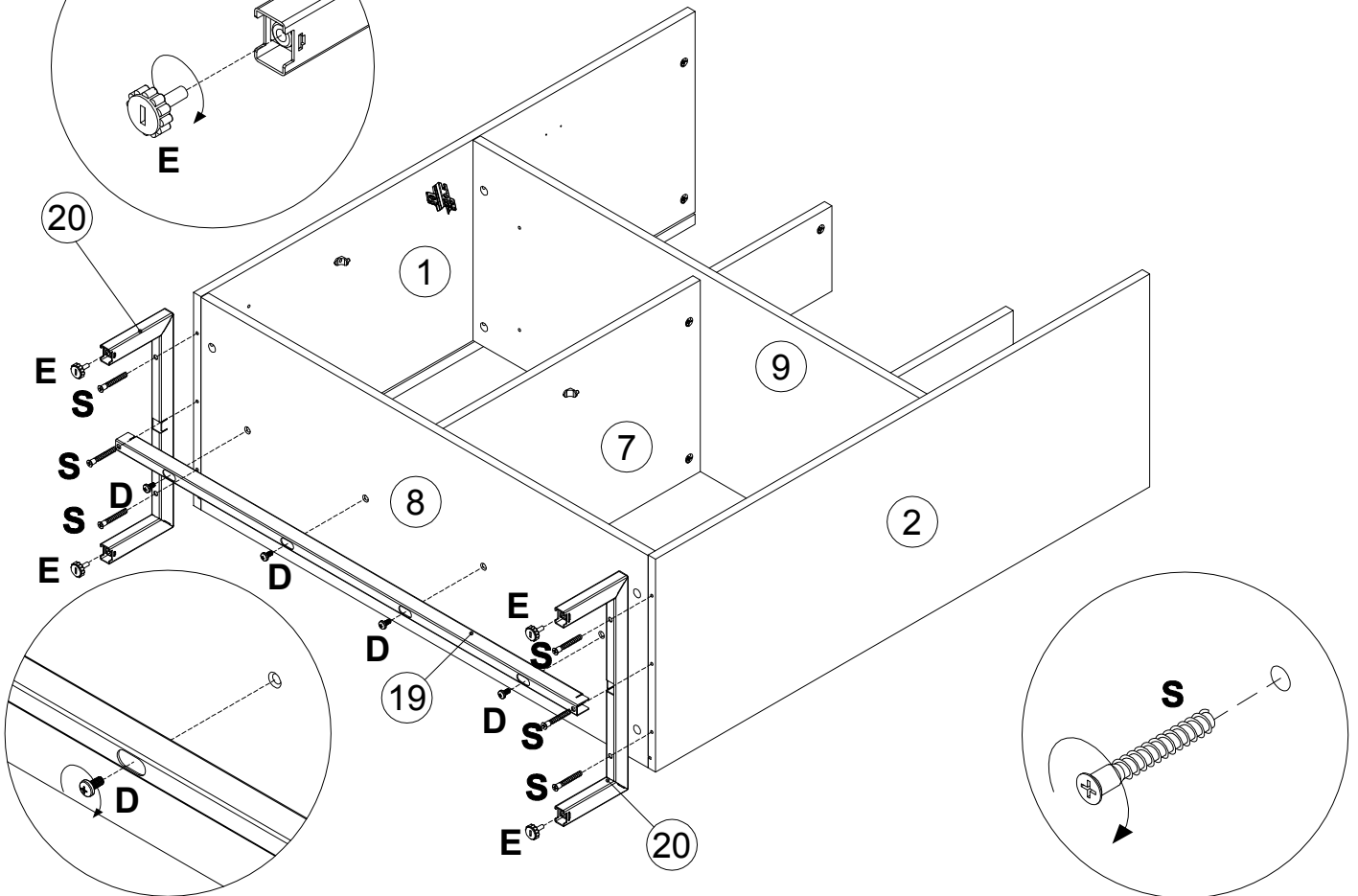
5

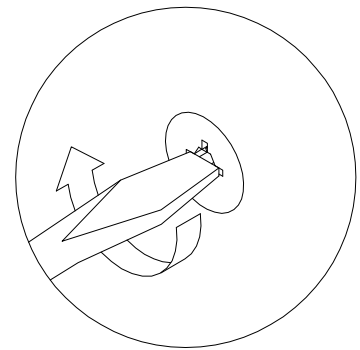
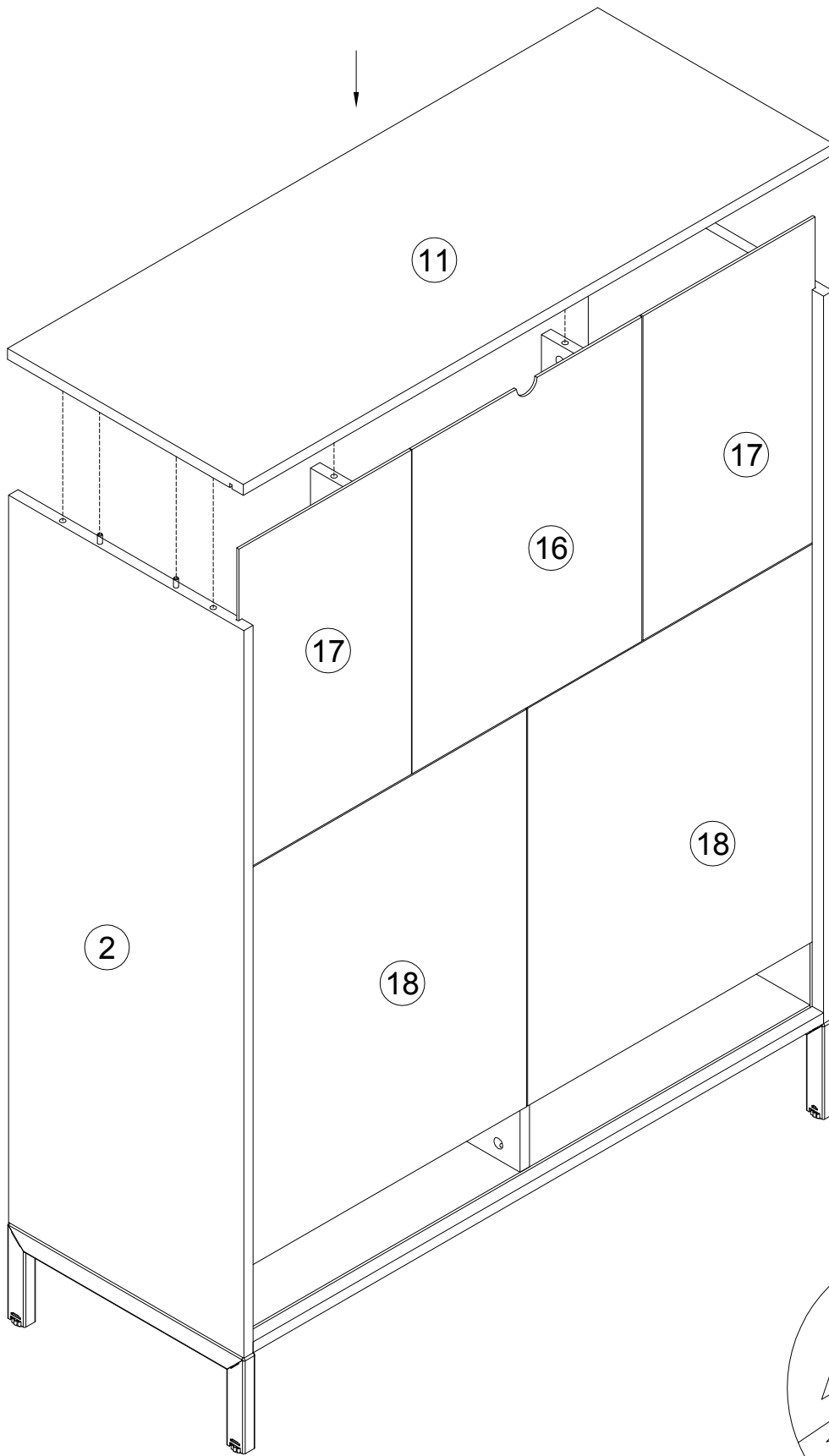


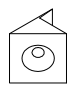
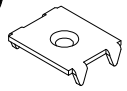

6

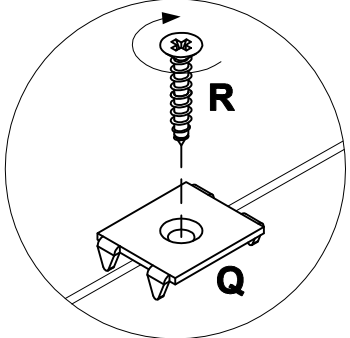


<b>D</b>		M6x12	<b>E</b>		M6	<b>S</b>		7x50
000083		<b>x4</b>	007085		<b>x4</b>	101608		<b>x6</b>

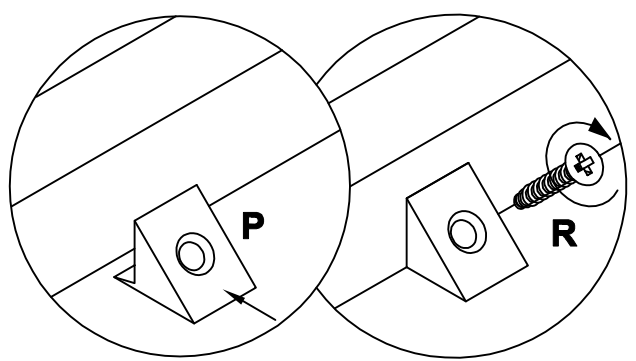
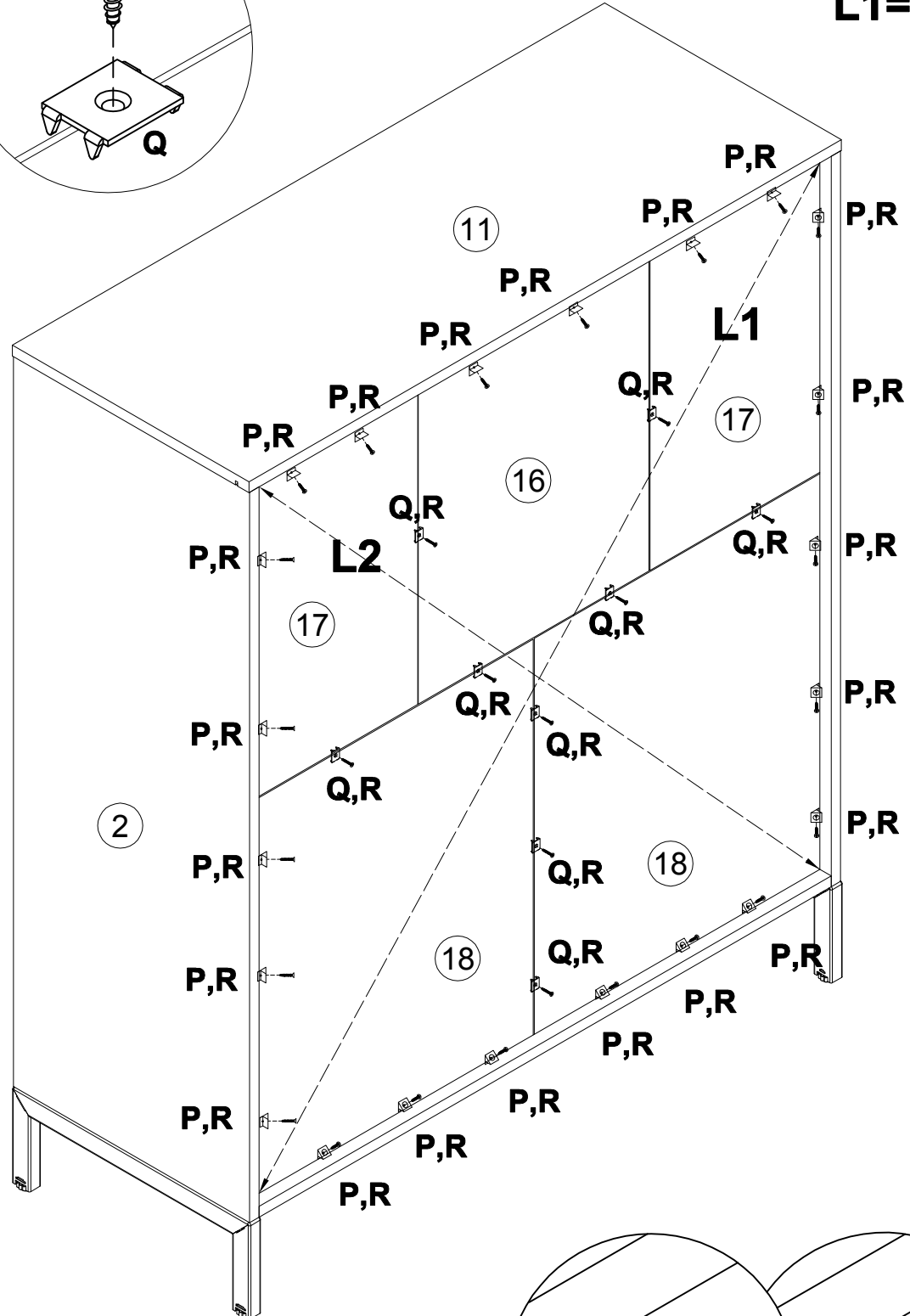


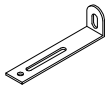






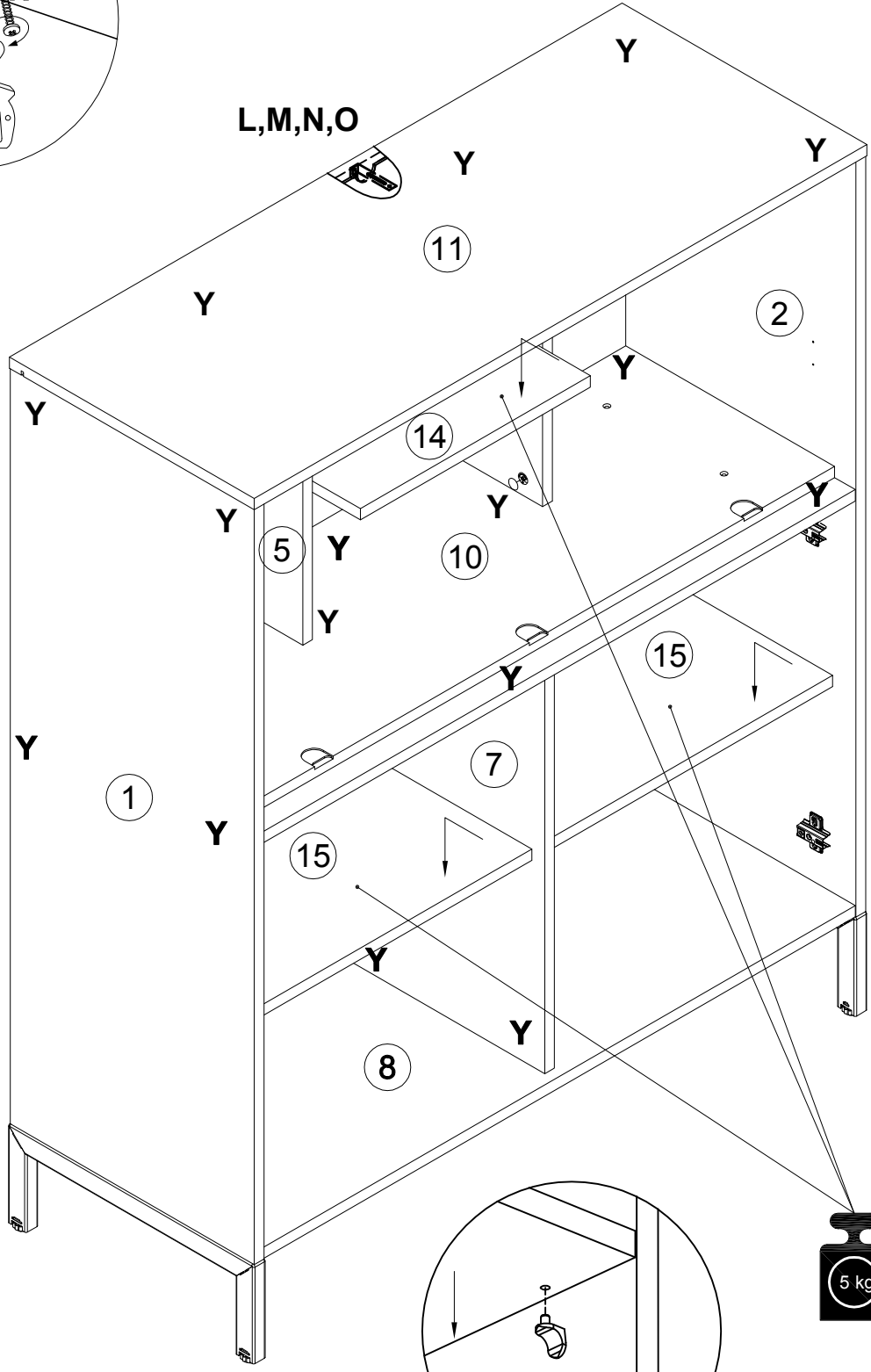
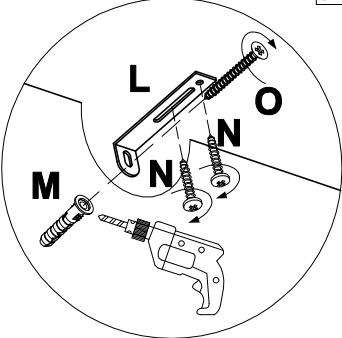
<b>P</b> 135021  x22	<b>Q</b> 062367  x9	<b>R</b> 000759  3x20 x31
----------------------------------------------------------------------------------------------------------------	-----------------------------------------------------------------------------------------------------------------	--------------------------------------------------------------------------------------------------------------------------



L1=L2



<b>L</b> 155999		<b>x1</b>	<b>M</b> 013859		8x40	<b>x1</b>	<b>N</b> 000754		3.5x16	<b>x2</b>	<b>O</b> 090185		4.5x45	<b>x1</b>	<b>Y</b> 100640		20x0.5	<b>x16</b>
--------------------	-----------------------------------------------------------------------------------	-----------	--------------------	-----------------------------------------------------------------------------------	------	-----------	--------------------	------------------------------------------------------------------------------------	--------	-----------	--------------------	-------------------------------------------------------------------------------------	--------	-----------	--------------------	-------------------------------------------------------------------------------------	--------	------------



<b>F</b> 168231 x4	<b>G</b> 078388 x3	<b>I</b> 010942 x8	4x16	<b>J</b> 120850 x7	M6x25	<b>X</b> 000762 x9	3.5x13
--------------------------	--------------------------	--------------------------	------	--------------------------	-------	--------------------------	--------

