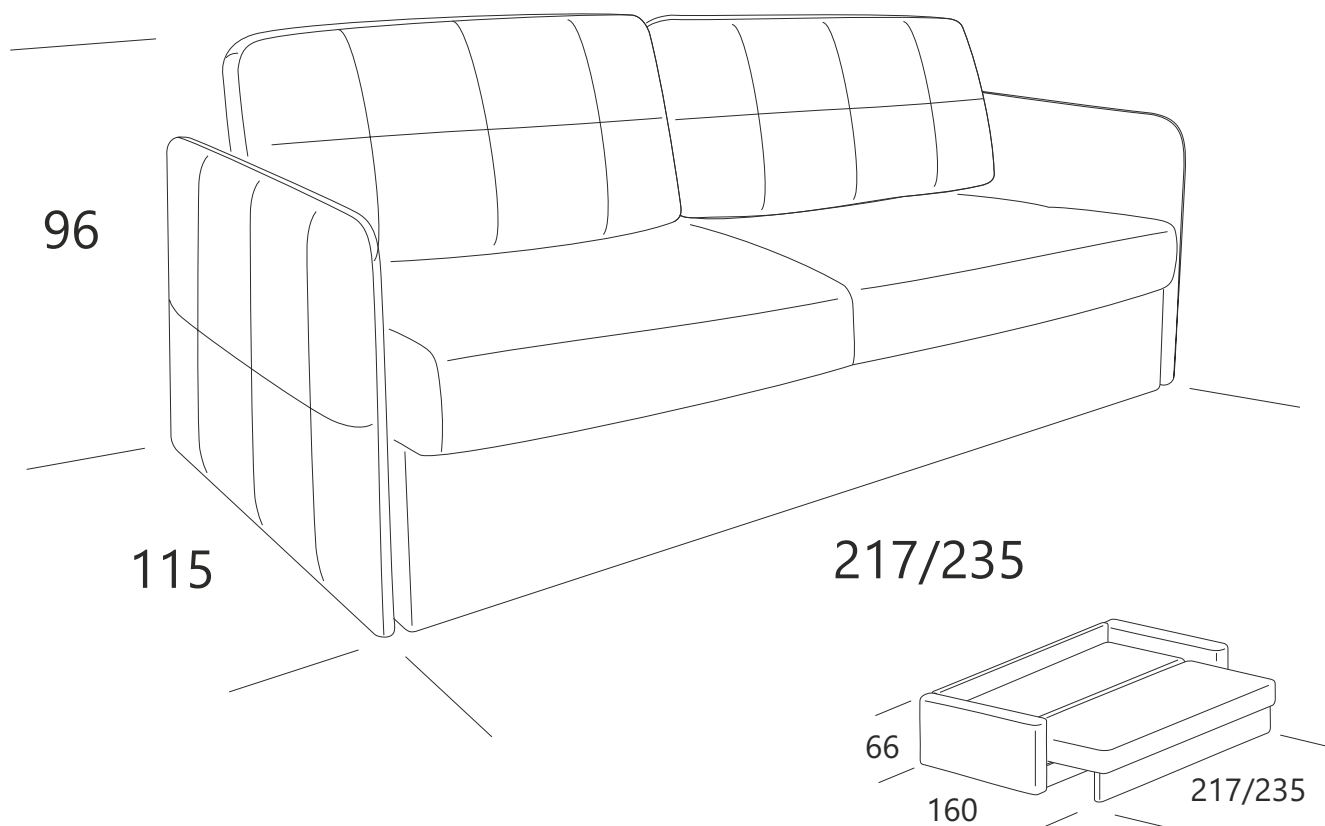




askona

ТЕРРИТОРИЯ ЗДОРОВОГО СНА

Инструкция по сборке дивана-кровати Локо/Локо 217x115x96-217x160x66/ 235x115x96-235x160x66



ТР ТС 025/2012 ТУ 31.09.12-001-32907084-2020
Декларация о соответствии ЕАЭС N RU Д-РУ.РА01.В.66837/21
от 30.06.2021 г., действительна до 29.06.2024 г. включительно

Телефон горячей линии 8 800 200 40 90 | Звонки по России бесплатные
[ASKONA.RU](https://askona.ru)

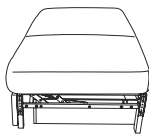
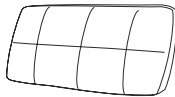

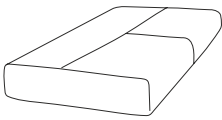
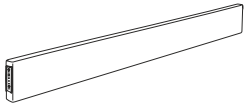
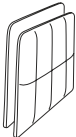
Перед сборкой

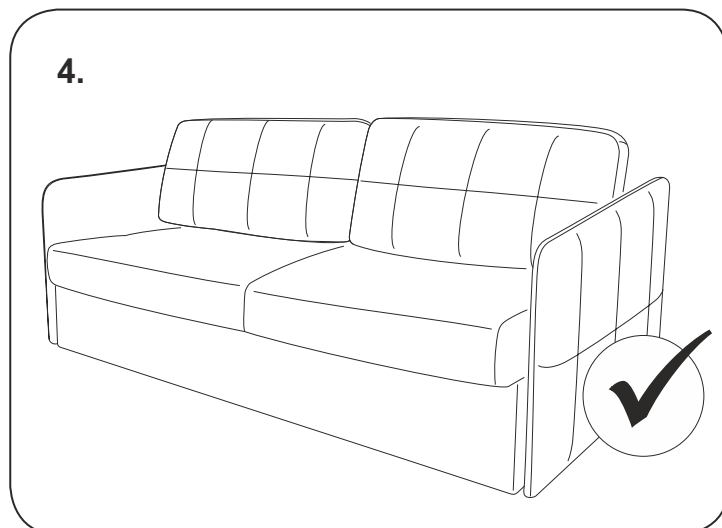
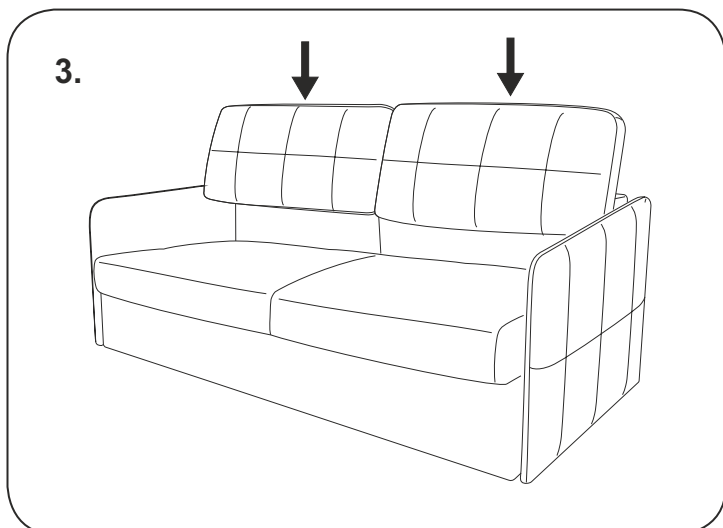
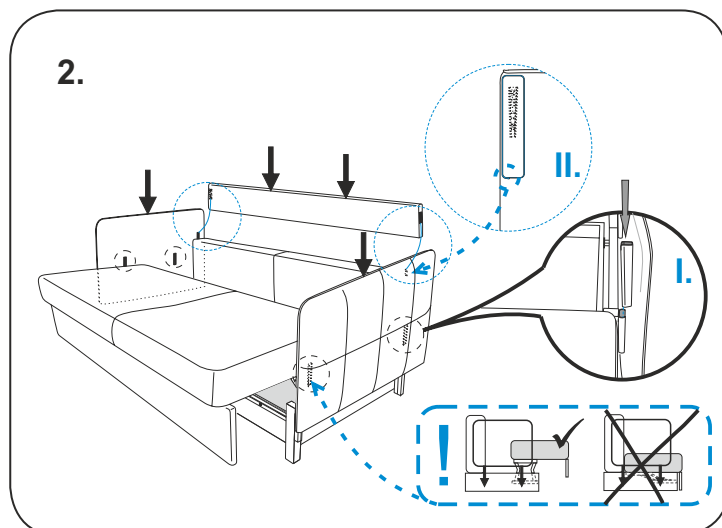
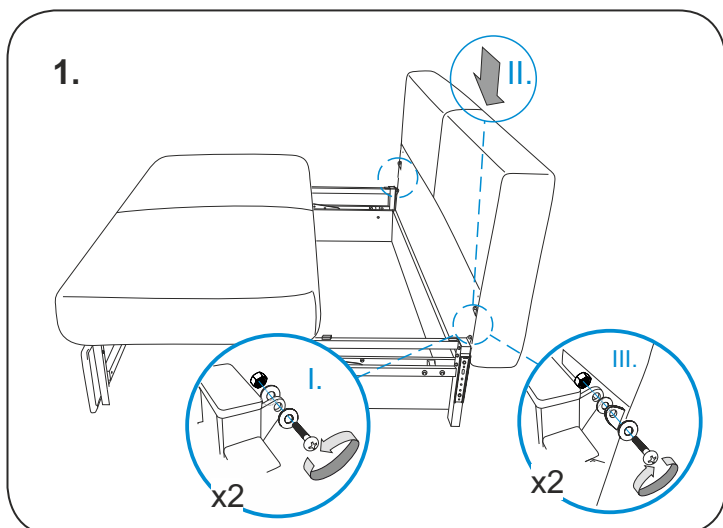
1. Проверьте вид и целостность деталей в упаковке. Претензии по их повреждению принимаются только у изделий БЕЗ следов сборки.
2. Сохраните упаковку до окончания сборки! При выявлении в процессе сборки брака и некомплектности изделия необходимо сохранять упаковку до момента выезда к Вам представителя торговой компании.
3. Проверьте количество деталей и фурнитуры по перечню комплектующей ведомости, разберите фурнитуру на группы. Предприятие-изготовитель оставляет за собой право вносить конструктивные изменения в изделие, заменять фурнитуру и метизы на аналогичные, не ухудшающие внешний вид и не влияющие на функциональные свойства изделия.
4. Соблюдайте порядок сборки, данный в этой инструкции! При не соблюдении инструкций по сборке и эксплуатации с компании-производителя снимаются гарантийные обязательства. Инструкции по сборке и эксплуатации необходимо сохранять на весь период эксплуатации изделия.
5. Перемещайте все детали бережно, без рывков, укладывайте устойчиво, избегайте их падений и ударов! Сборку изделия проводить на ровной поверхности.

Для сборки необходимо:

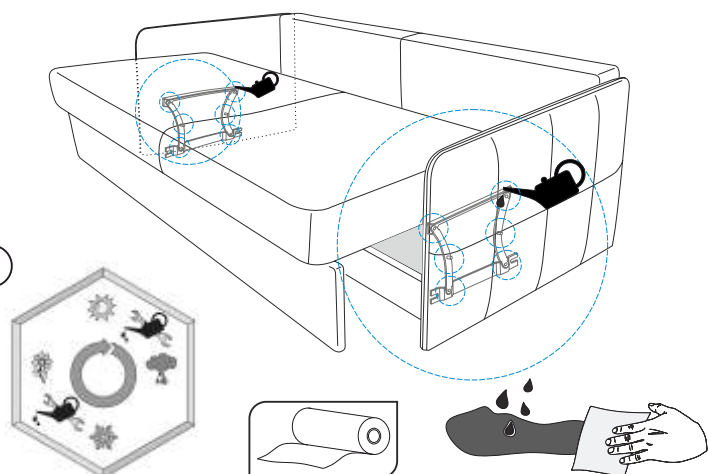
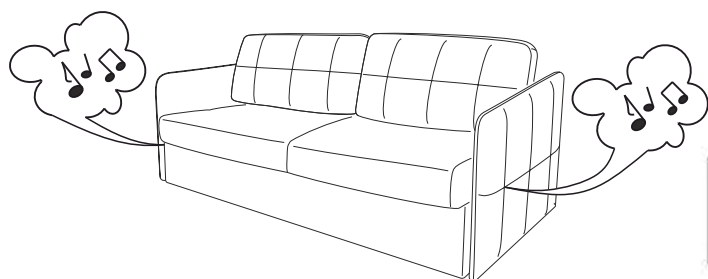
Отвертка крестовая	
--------------------	---

Комплектация

Упаковка	Деталь	Количество	Изображение
№ 1	Бельевой короб	1	
	Сидение	1	
	Приспинные подушки	2	
	Смазка силиконовая	1	
	Инструкция по сборке	1	
	Инструкция по эксплуатации	1	
№ 2	Откидная спинка	1	
	Задняя спинка	1	
№ 3	Подлокотники	2	



! Рекомендуется периодически (1 раз в полгода) смазывать силиконовой смазкой места шарнирно-подвижных соединений механизма трансформации дивана





ПОДРОБНУЮ ИНСТРУКЦИЮ ПО СБОРКЕ
ДИВАНА-КРОВАТИ МОЖНО УВИДЕТЬ ПЕРЕИДЯ
ПО QR-КОДУ



ПОДРОБНУЮ ИНСТРУКЦИЮ ПО ТРАНСФОРМАЦИИ
ДИВАНА В КРОВАТЬ МОЖНО УВИДЕТЬ ПЕРЕИДЯ
ПО QR-КОДУ

