



# askona

ТЕРРИТОРИЯ ЗДОРОВОГО СНА

**Инструкция  
по сборке комода  
Broony/Бруни  
850x550x800**



ТР ТС 025/2012 ГОСТ 16371-2014

Декларация о соответствии ЕАЭС N RU Д-РУ.ДМ46.В.00111/19 от 13.05.2019 г., действительна до 12.05.2022 г. включительно, принята ООО «Солвис», зарегистрировано ООО «Мебельтест-Иваново+»

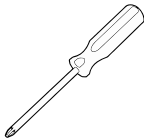
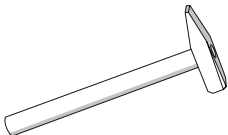
Телефон горячей линии 8 800 200 40 90 | Звонки по России бесплатные

[ASKONA.RU](http://ASKONA.RU)

## Перед сборкой

1. Проверьте вид и целостность деталей в упаковке. Претензии по их повреждению принимаются только у изделий БЕЗ следов сборки.
2. Сохраните упаковку до окончания сборки! При выявлении в процессе сборки брака и некомплектности изделия необходимо сохранять упаковку до момента выезда к Вам представителя торговой компании.
3. Проверьте количество деталей и фурнитуры по перечню комплекточной ведомости, разберите фурнитуру на группы. Предприятие-изготовитель оставляет за собой право вносить косметические внешние изменения и не влияющие на функциональные свойства изделия.
4. Соблюдайте порядок сборки, данный в этой инструкции! При не соблюдении инструкций по сборке и эксплуатации с компании-производителя снимаются гарантийные обязательства. Инструкции по сборке и эксплуатации необходимо сохранять на весь период эксплуатации изделия.
5. Перемещайте все детали бережно, без рывков, укладывайте устойчиво, избегайте их падений и ударов! Сборку изделия проводить на ровной поверхности.
6. Все не задействованные технологические отверстия и фурнитуру заклеить заглушками - самоклеяками.




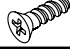

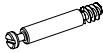




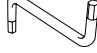




### Для сборки вам понадобится:

	Крестовая отвертка
	Молоток

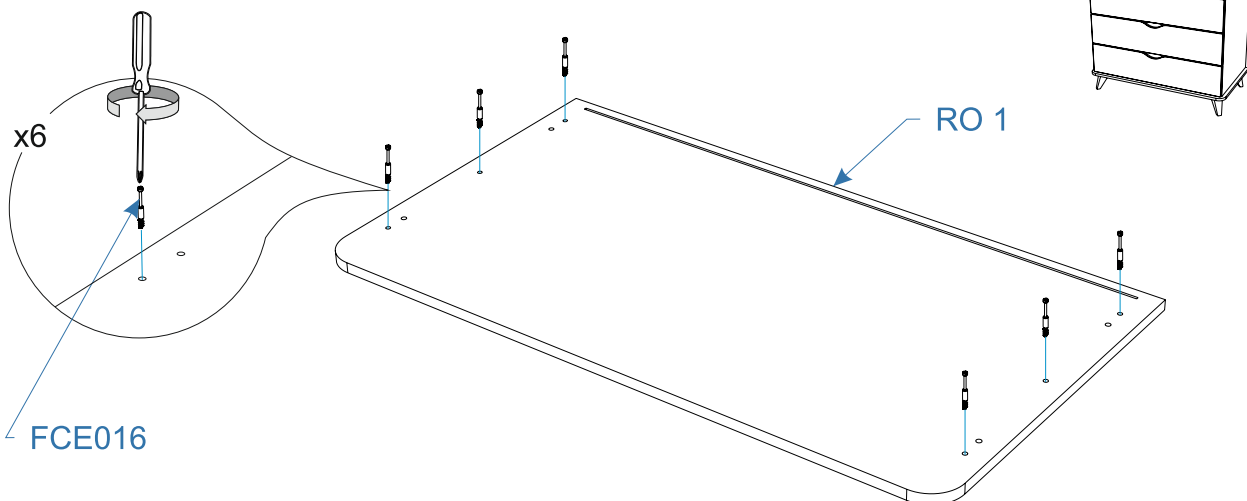
### \* специализированный крепеж для стены

Вид стены	Крепеж		
Бетон и кирпич	Анкер-болт с гайкой 8*65	Бур 8	Ударный режим сверления
Газобетон	Дюбель пластиковый, для газобетона 10x60 + Саморез DIN 571 «Глухарь» 6x60	Бур 10	Безударный режим сверления
Деревянная (бревно)	Саморез DIN 571 «Глухарь» 6x60	Сверло 4мм	Безударный режим сверления
ГВЛ или ГКЛ (наличие закладной 50мм)	Саморез DIN 571 «Глухарь» 6x60	Сверло 4мм	Безударный режим сверления
ГВЛ или ГКЛ (без закладной с пустотами м/д стеной и ГВЛ до 50мм)	Дюбель "MOLLY" для пустот. конструкций 5*37/8мм	Сверло 8мм	Безударный режим сверления

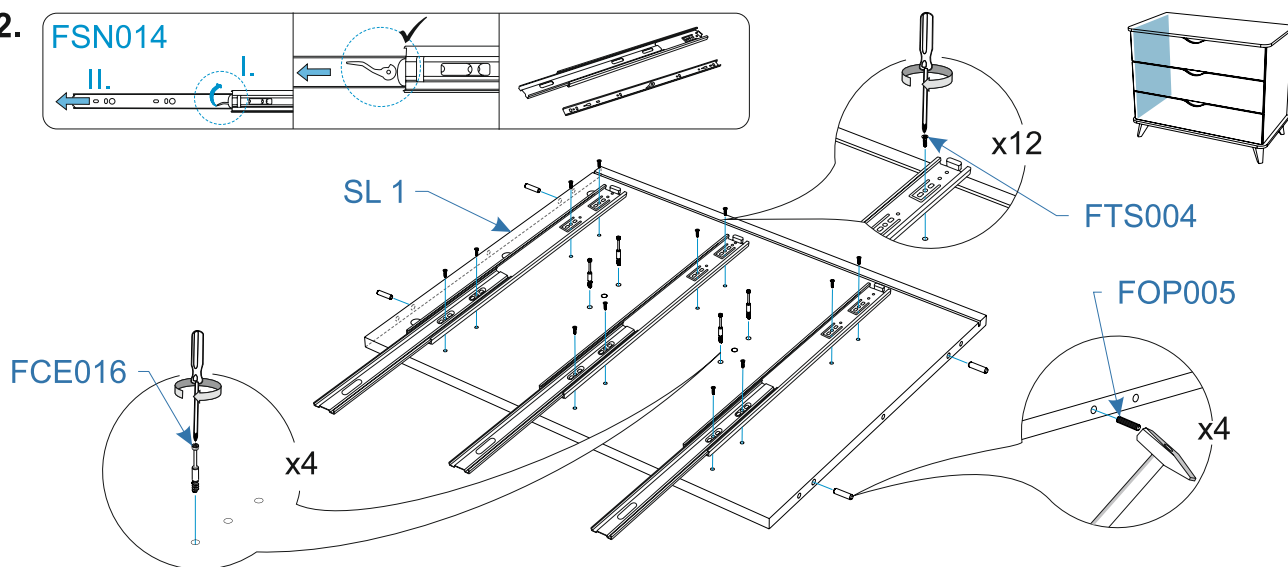
## Комплектовочная ведомость комод Broony (Бруни) 850x550x800

Номер упаковки	Наименование упаковки	Маркировка детали	Наименование детали, размер в мм	Количество деталей в упаковке, шт.	Изображение
1/4	Упаковка RO Комод Broony/Бруни 850*550*65	BO1	Дно 850*550*16	1	
		BK2	Задняя стенка ящика 713*164*16	3	
		BO2	Дно ящика 725*446*3	3	
		BK1	Задняя стенка 782*329*3	2	
		RO1	Крыша 850*550*16	1	
2/4	Упаковка SR/SL Комод Broony/Бруни 648*514*64	SL1	Боковая стенка левая 648*514*16	1	
		RR2	Панель жесткости ящика 434*100*16	3	
		SL2	Боковая стенка ящика левая 450*164*16	3	
		SR2	Боковая стенка ящика правая 450*164*16	3	
		SR1	Боковая стенка правая 648*514*16	1	
			Инструкция по сборке	1	
			Инструкция по эксплуатации	1	
3/4	Упаковка FR Комод Broony/Бруни 798*212*64	FR1	Фасад 798*212*16	3	
		RR1	Панель жесткости 770*100*16	2	
		PC1	Профиль соединительный, белый, длина 768 мм	1	
4/4	Упаковка фурнитуры Комод Broony/Бруни 50*16*7	FOP009	Держатель задней стенки, светло-бежевый	14	
		FCE020	Конфирмат 7*50 шестигранник	24	
		FTS004	Саморез 3,5*16 потай	43	
		FTS022	Саморез 4*20 потай	16	
		FOP005	Шкант 8*30	21	
		FCE016	Шток эксцентрика евроинт 34мм	32	
		FCE019	Эксцентрик для плит 16мм	32	
		FOS007	Подкладка фетр D17*2,5 мм	4	
		FOS014	Демпфер самоклеящийся D=8,5 мм	6	
		FFD016	Заглушка самоклеящаяся D17, белый	12	
		FOP037	Ключ шестигранный Z-образный	1	
		FSN014	Направляющие шариковые п/д 400мм/35мм	3	
		FRS027	Опора пластмассовая VA310 h120, белая	4	
		Пакет с фурнитурой крепление к стене	FMP063	Анкер-болт с гайкой 8*65	1
	FMP064		Шайба 6 DIN 9021 увелич	1	
			Хлястик для крепления к стене	1	

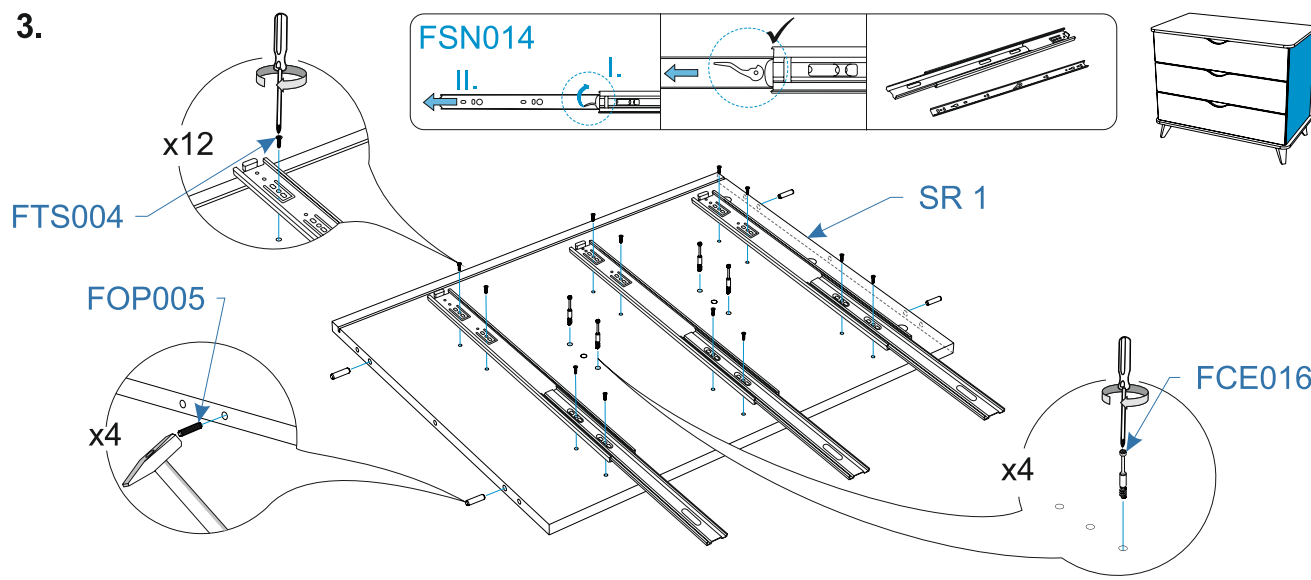
1.

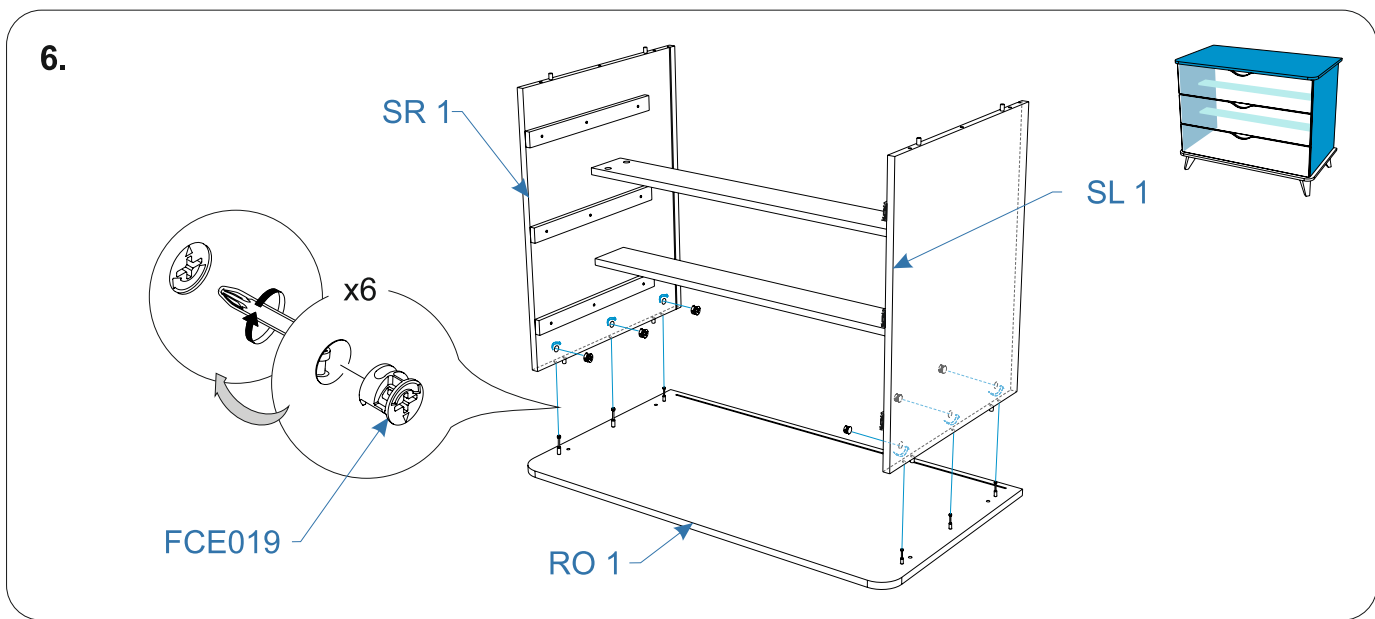
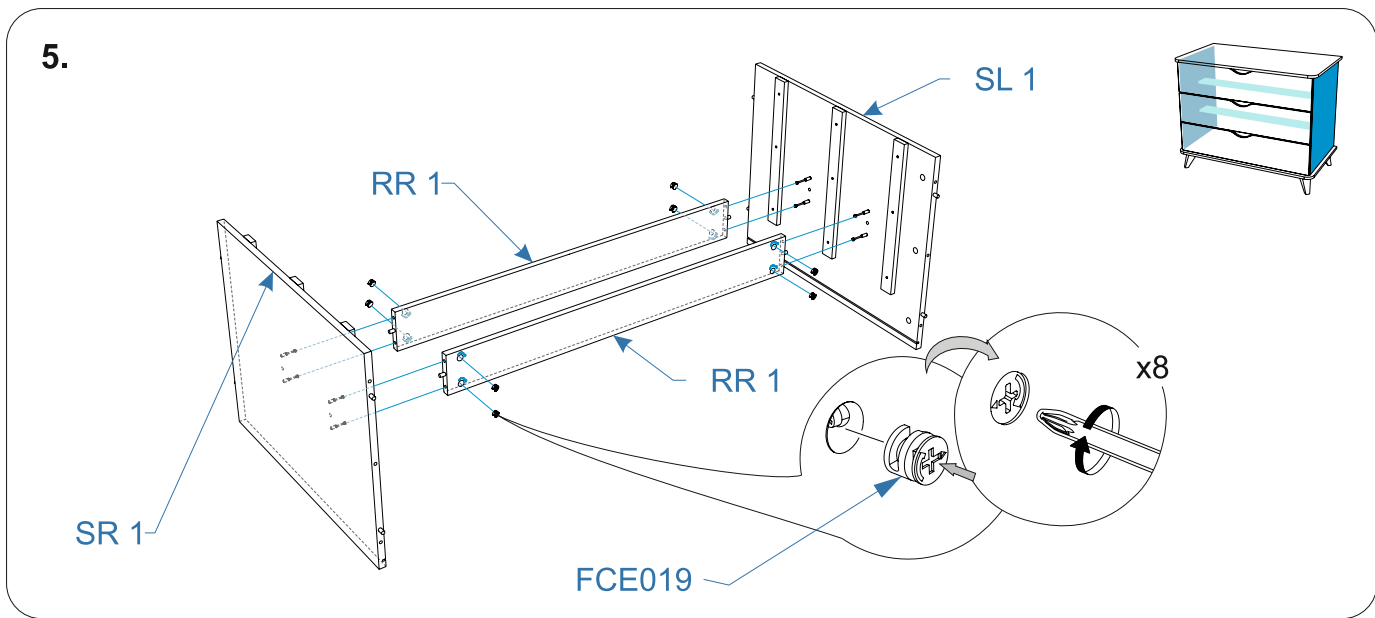
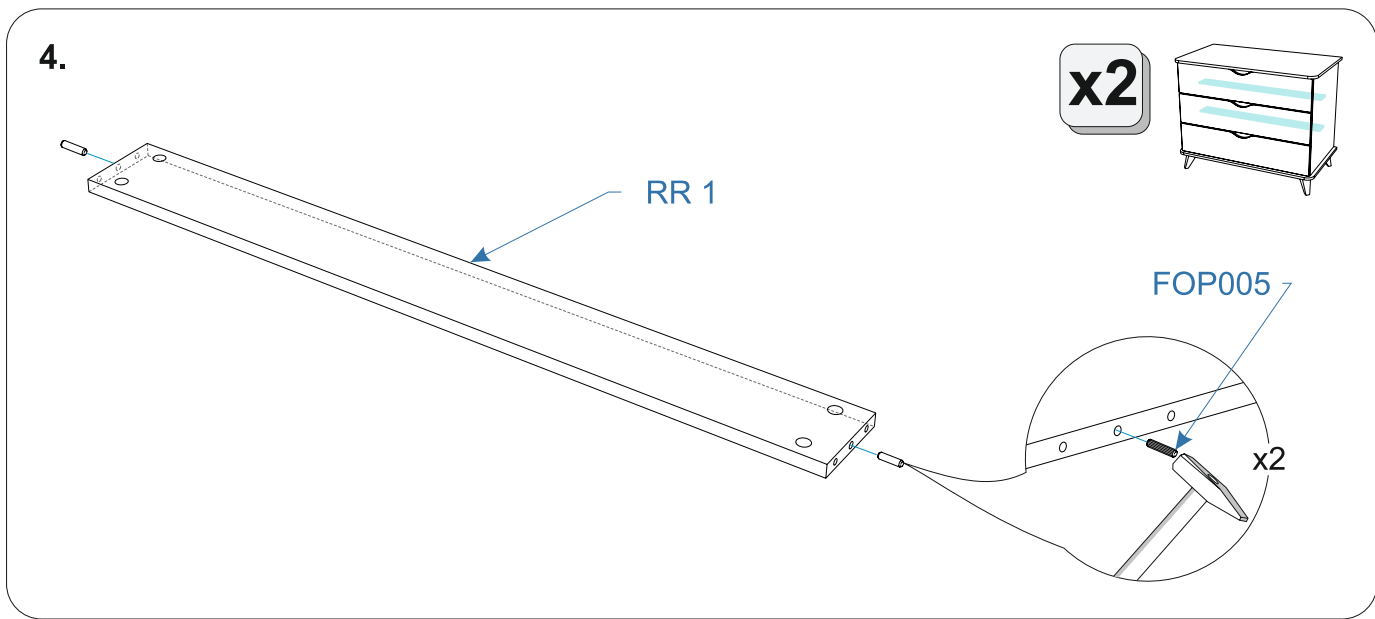


2.

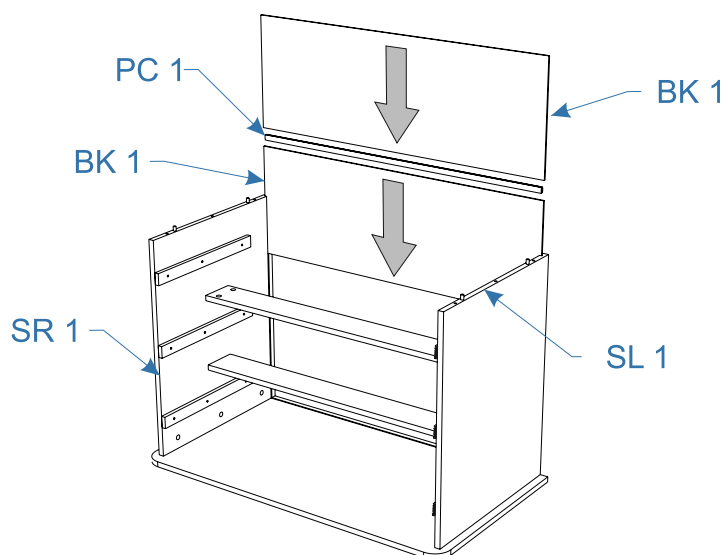


3.

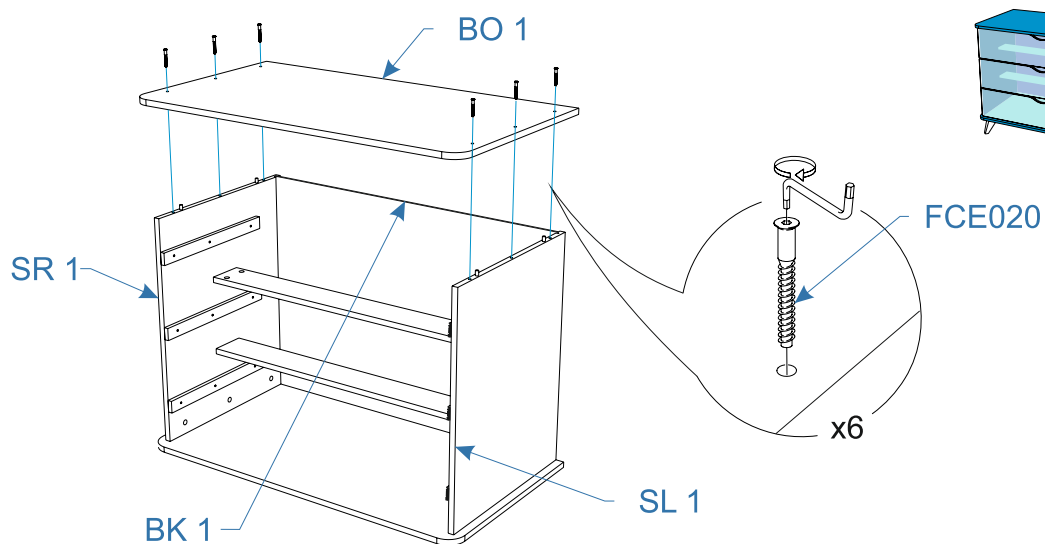




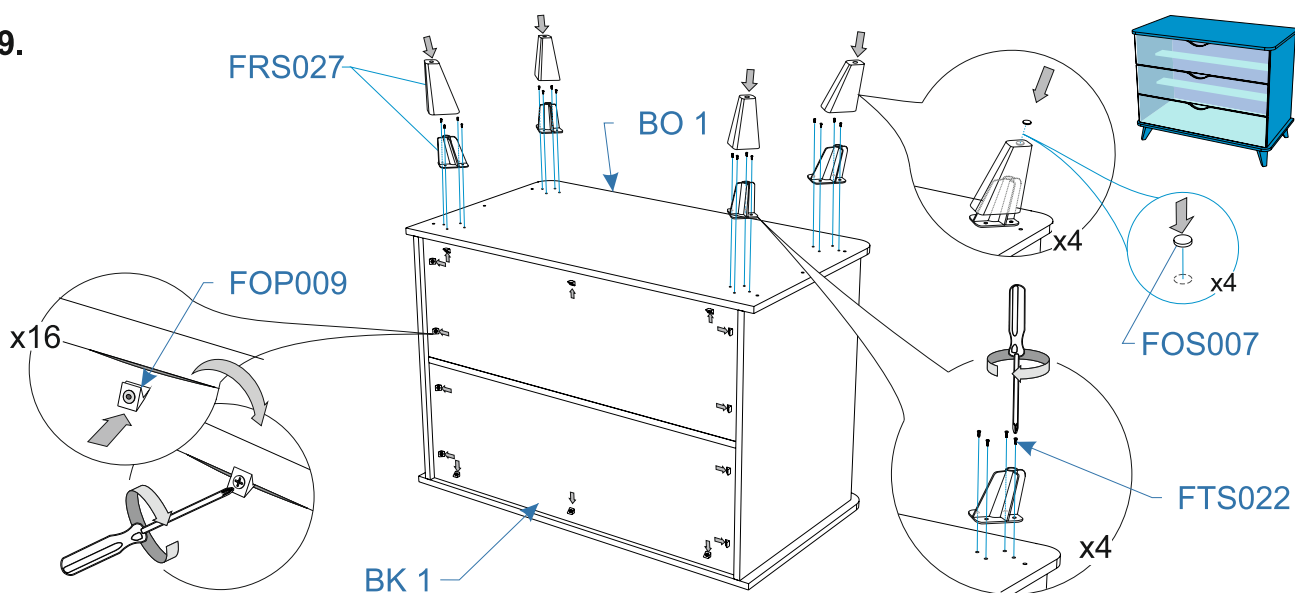
7.



8.



9.



10.

FOP005

x2

SL 2

x3

SR 2

11.

SL 2

BK 2

FCE020

x3

SR 2

x4

12.

RR 2

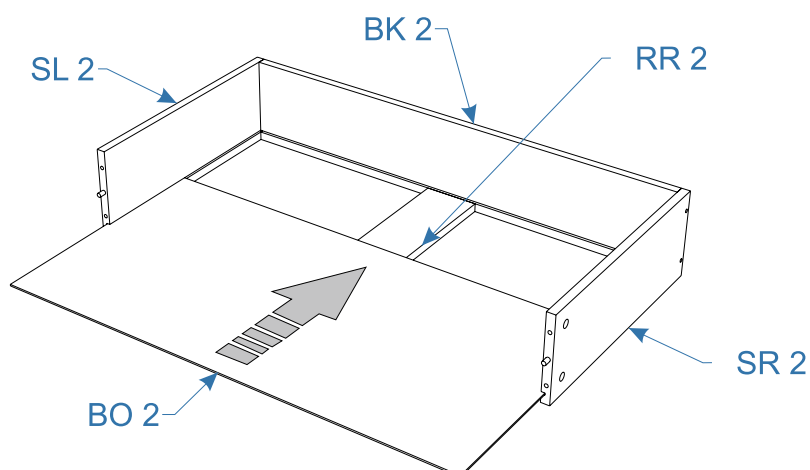
FCE020

x3

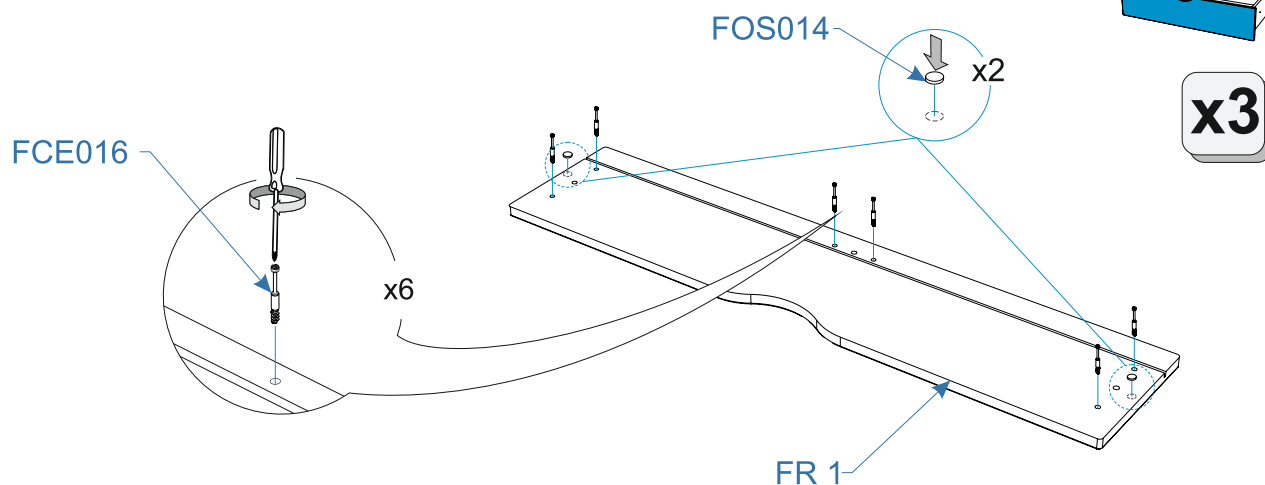
BK 2

x2

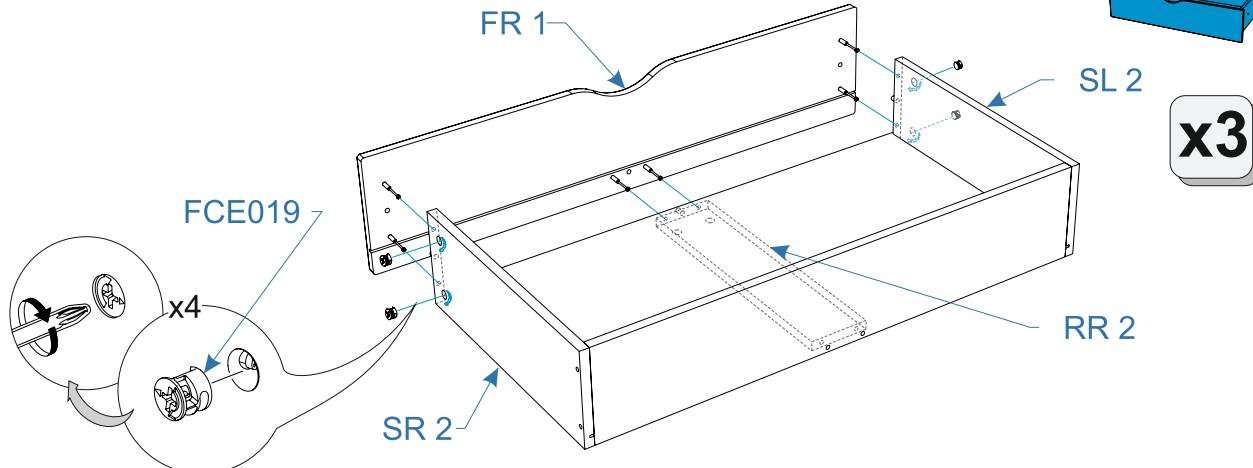
13.



14.

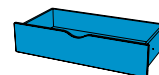
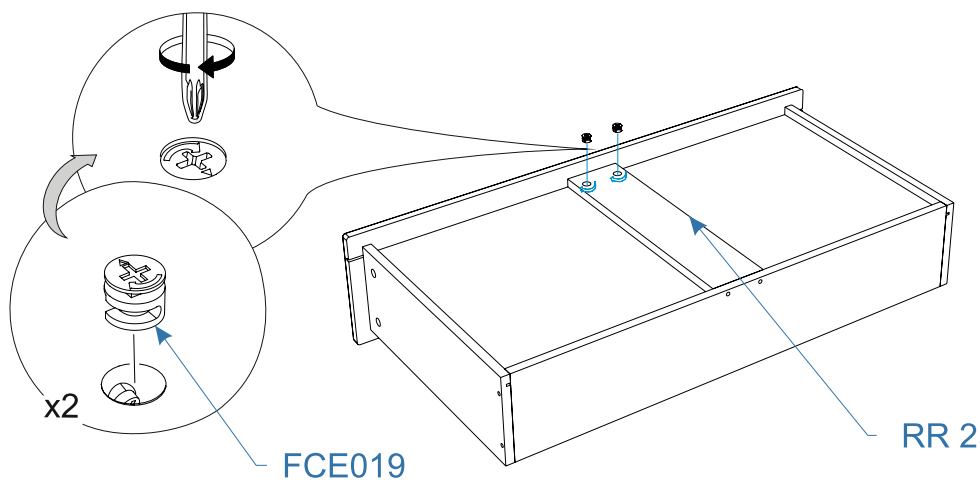


15.



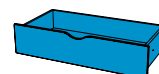
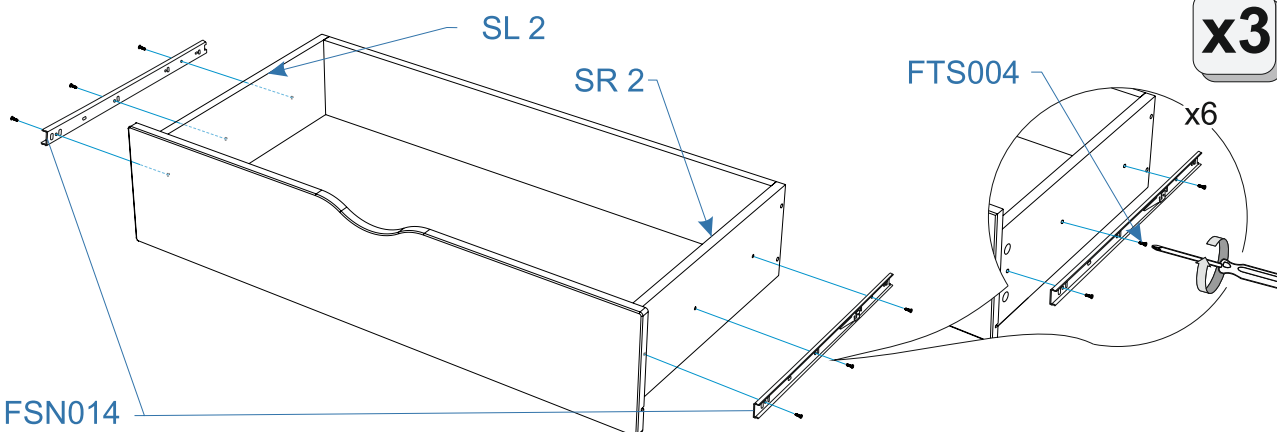


16.



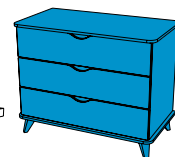
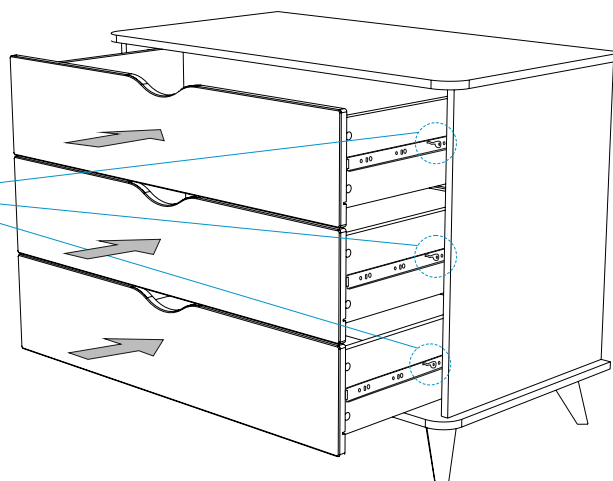
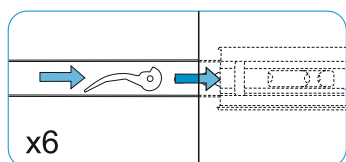
x3

17.

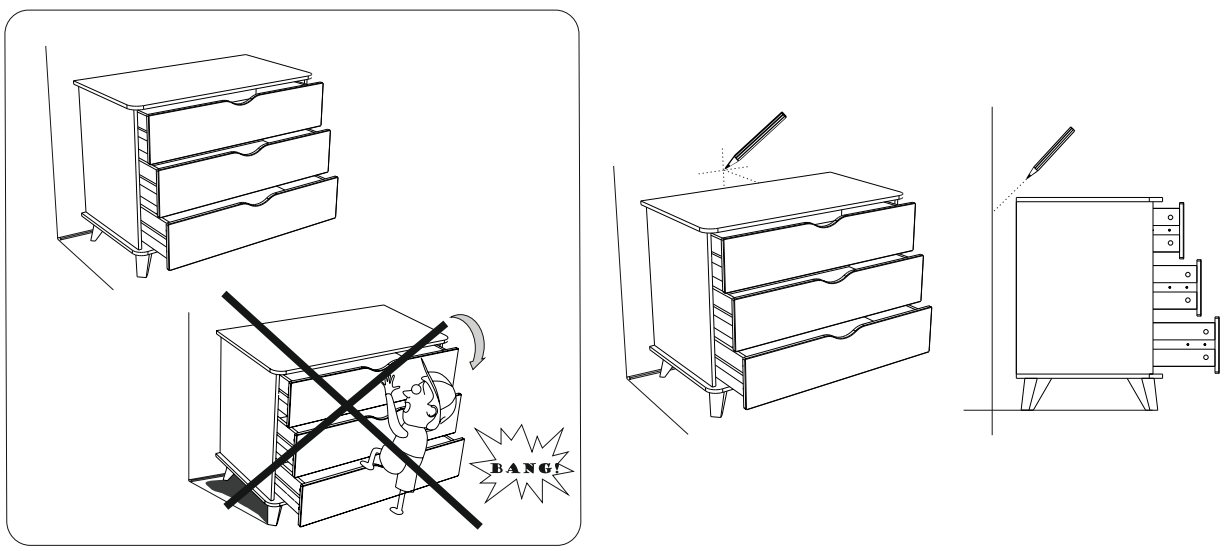


x3

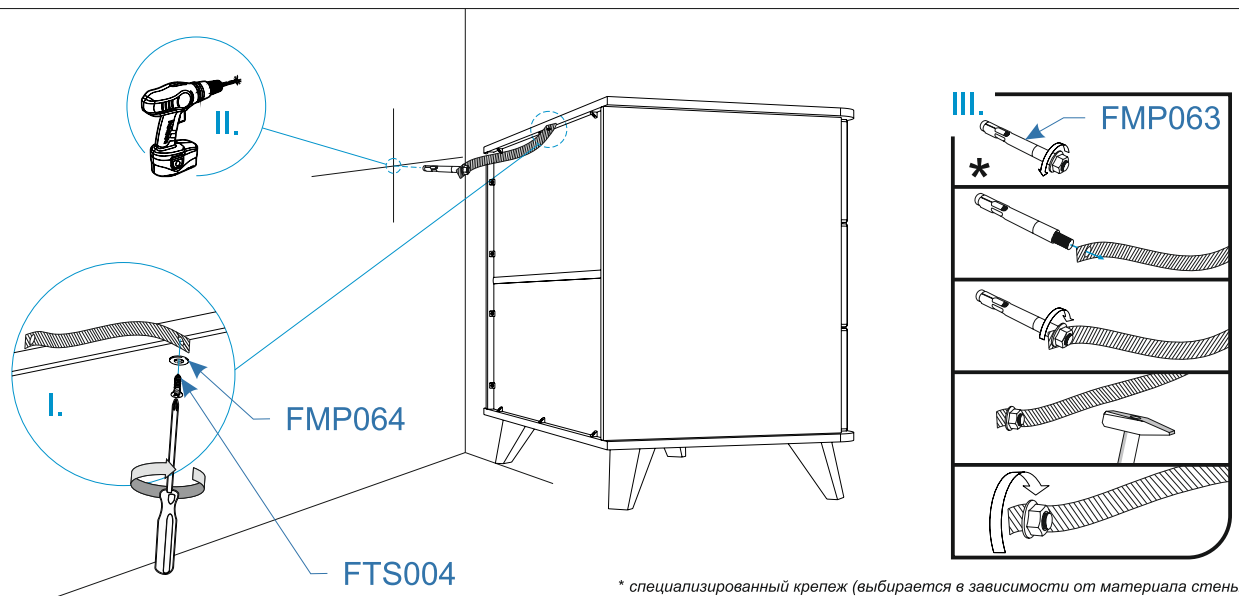
18.



19.



20.



FTS004

\* специализированный крепеж (выбирается в зависимости от материала стены)

