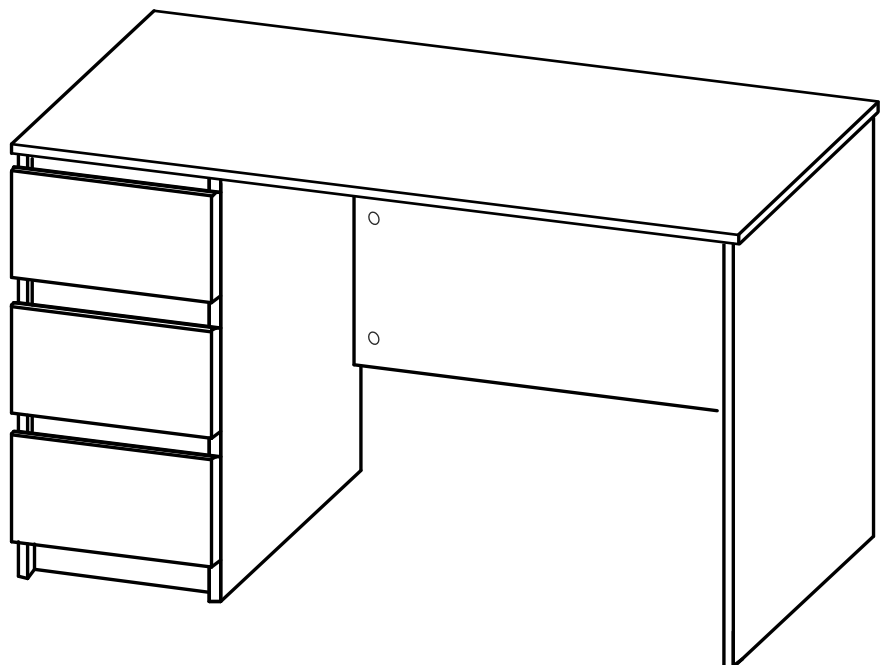
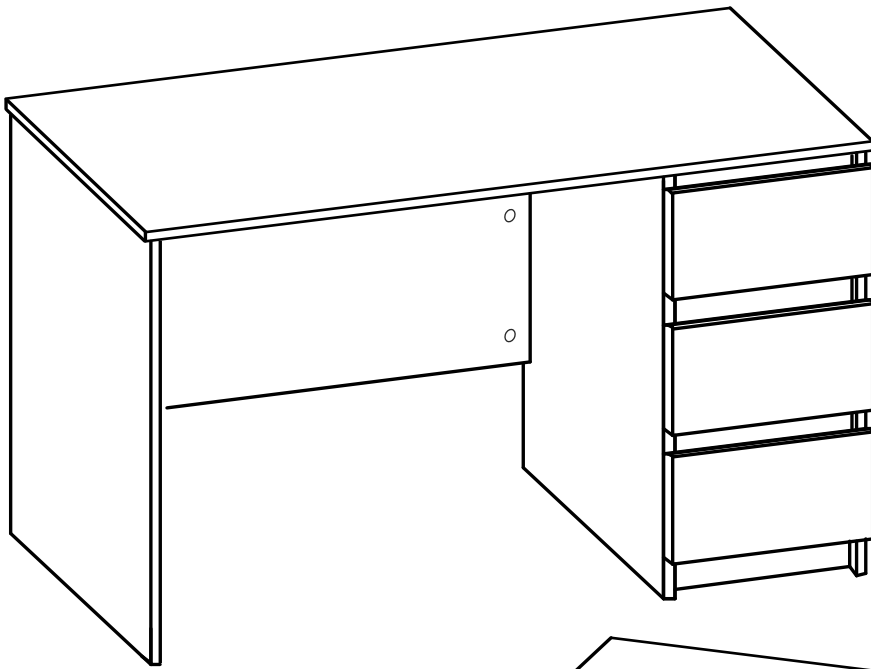


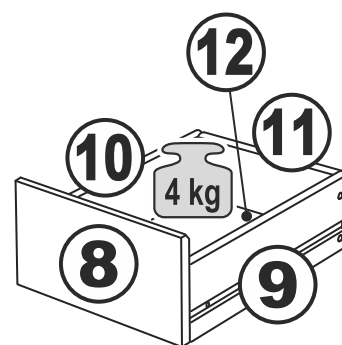
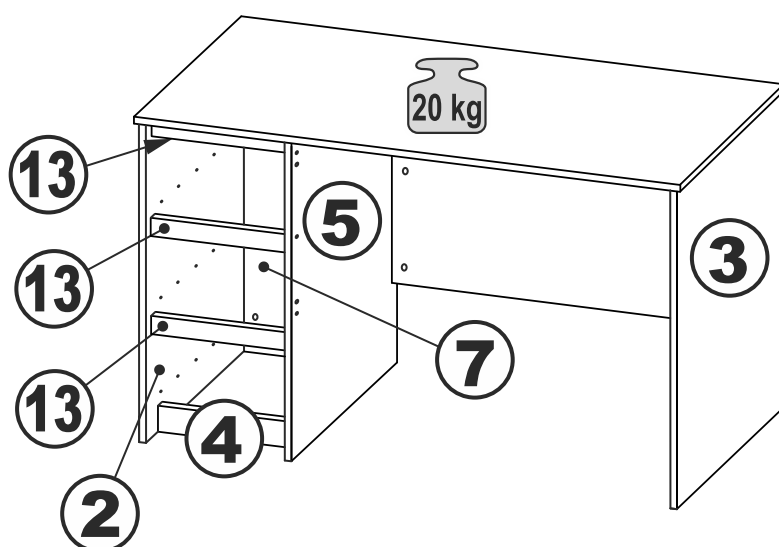
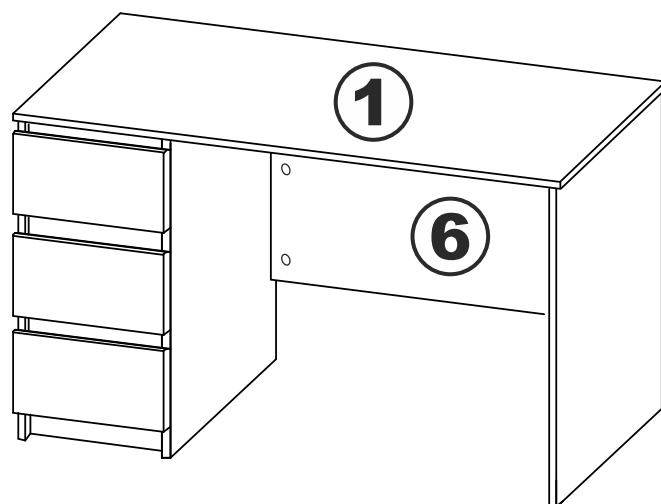
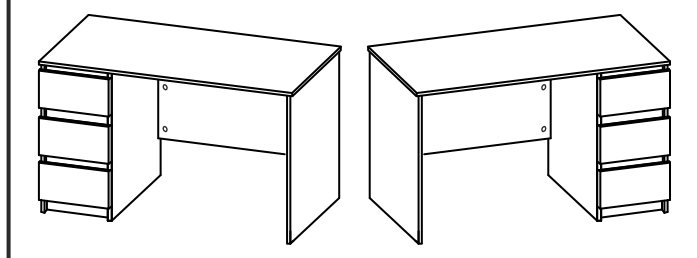
askona

спите, чтобы жить

Инструкция по сборке стола письменного 3 ящика Tim (Тим) 116*075*065

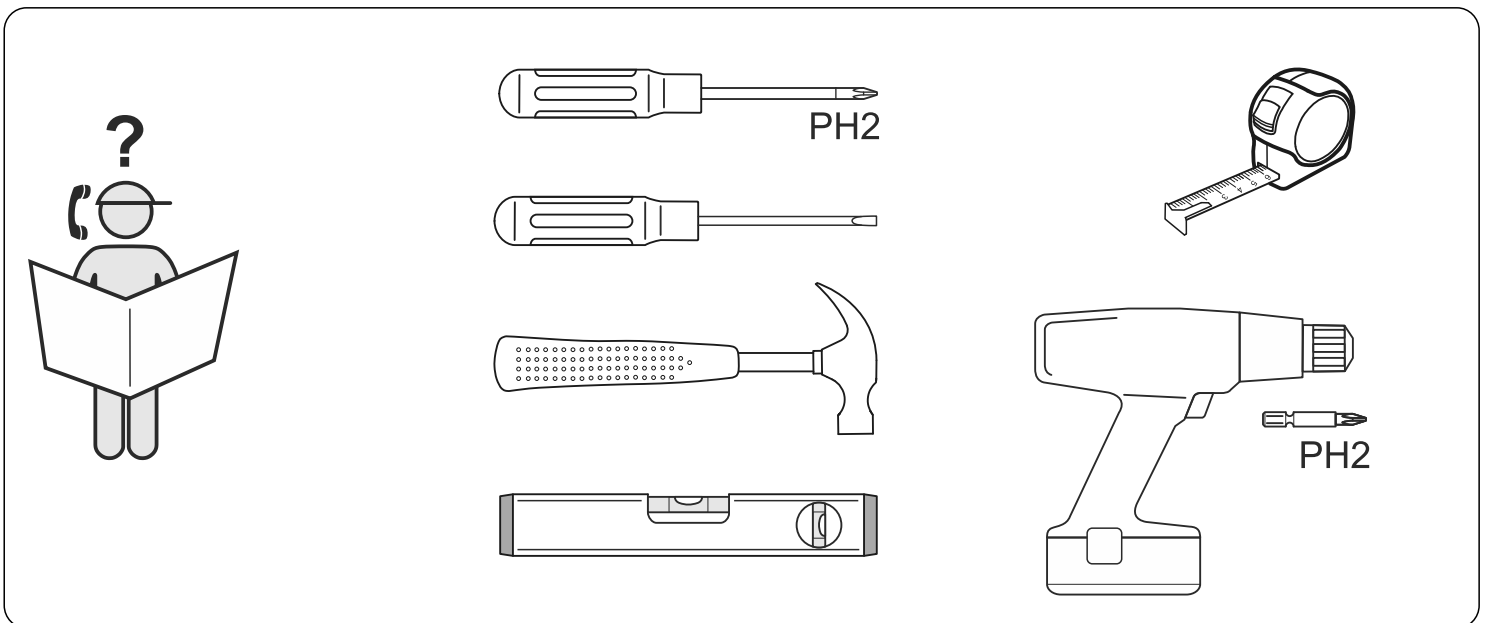
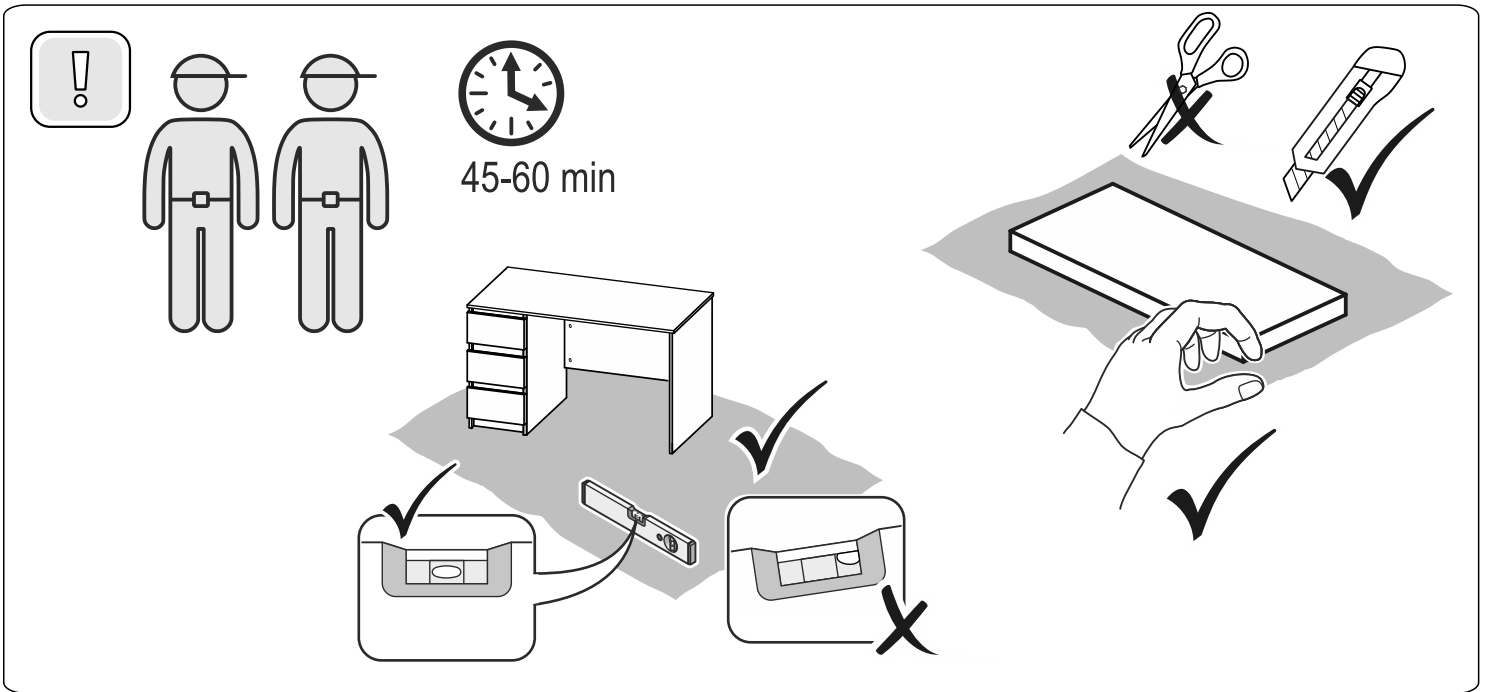
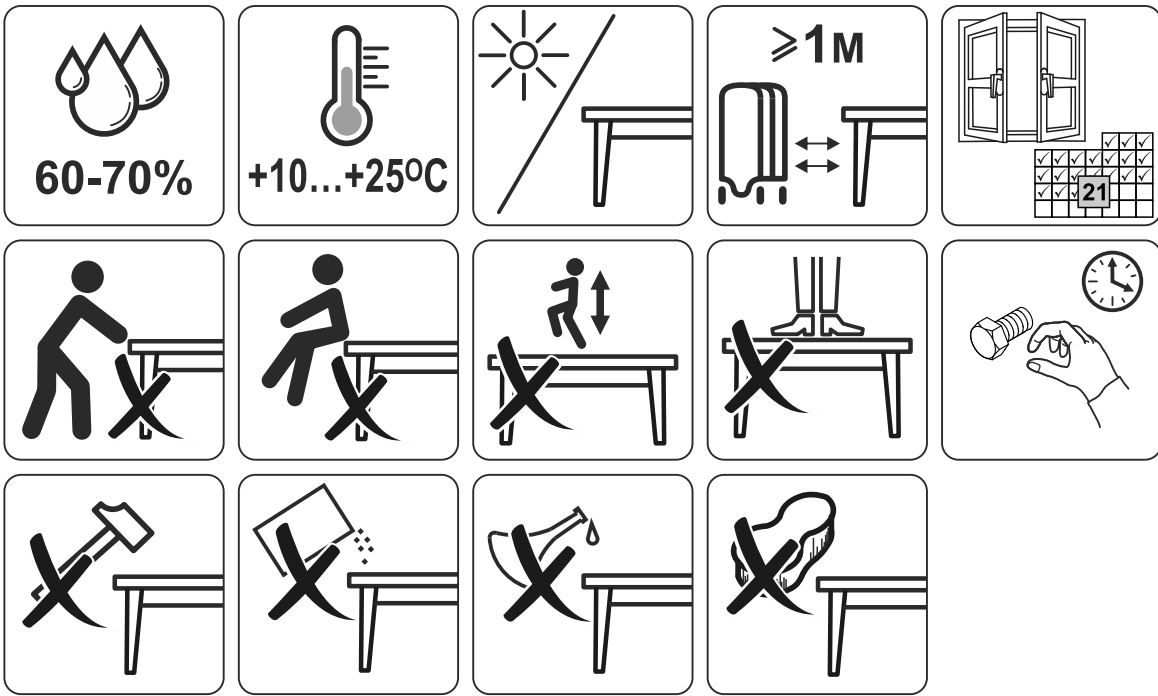


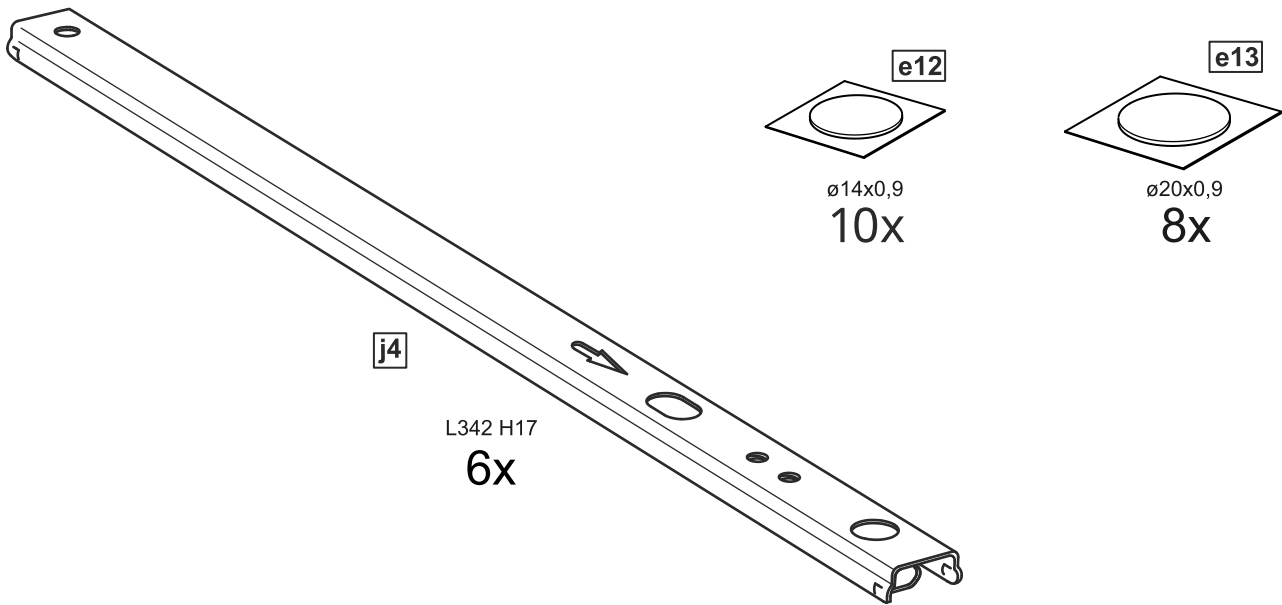
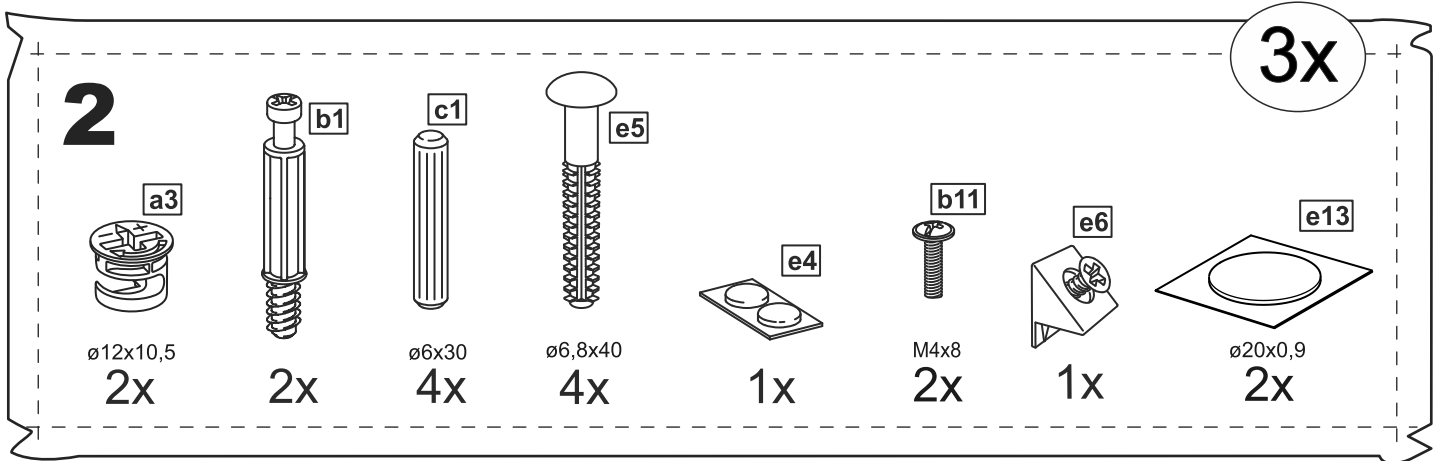
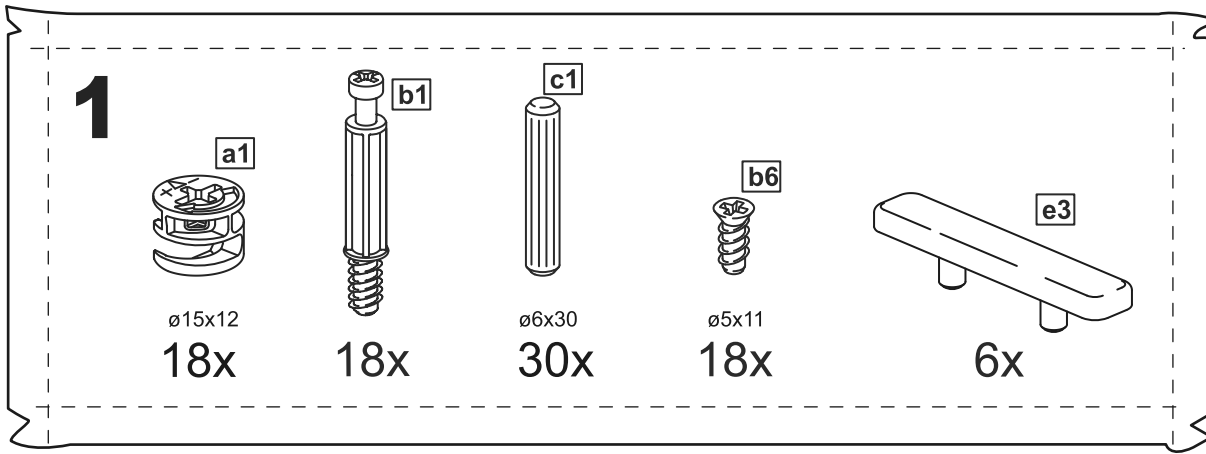
возможны два варианта сборки изделия:

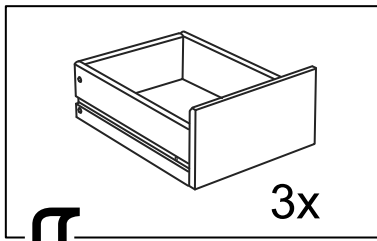


3x

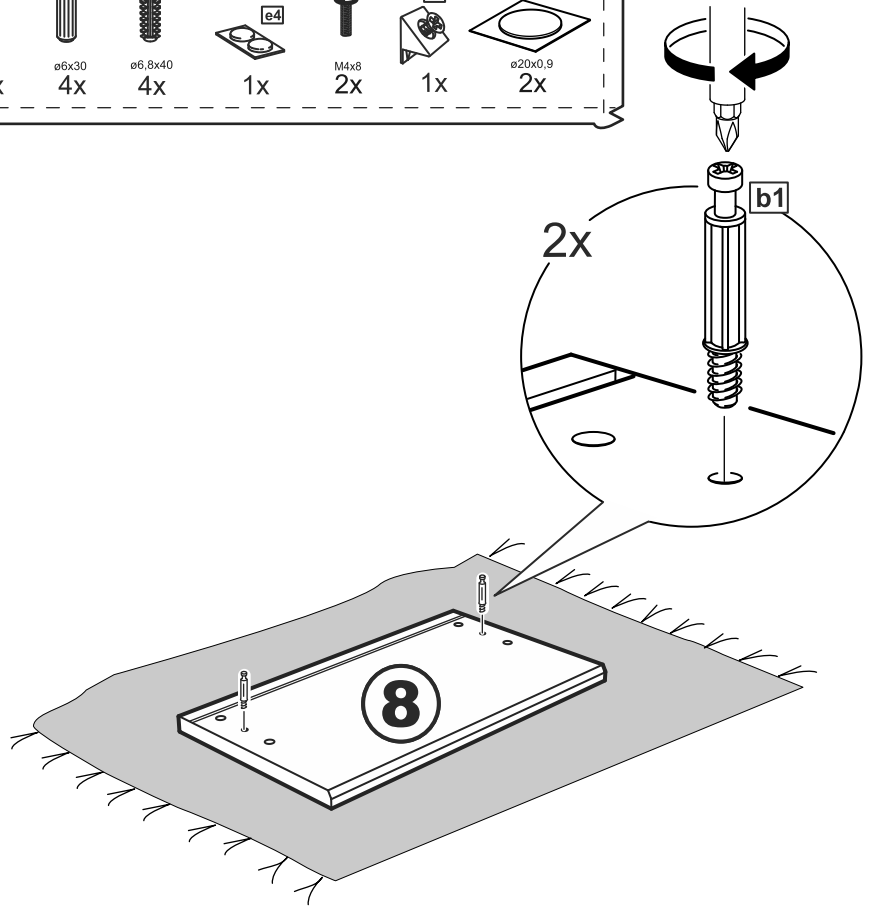
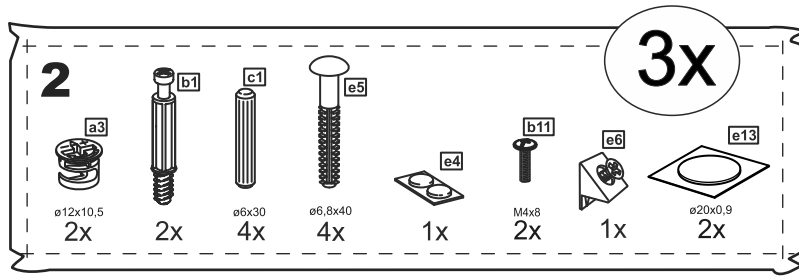
№ поз.	Наименование	Кол-во	Габаритные размеры, мм
1	крышка	1	1156×650×18
2	боковая стенка наружная	1	732×620×16
3	боковая стенка стола	1	732×620×16
4	цоколь	1	338×65×16
5	боковая стенка внутренняя	1	732×620×16
6	задняя стенка стола	1	760×500×16
7	задняя стенка тумбы стола	1	732×338×16
8	фасад ящика	3	367×193×16
9	боковая стенка ящика правая	3	445×120×12
10	боковая стенка ящика левая	3	445×120×12
11	задняя стенка ящика	3	313×117×12
12	дно ящика	3	318×434×3
13	цоколь лицевой	3	338×45×16



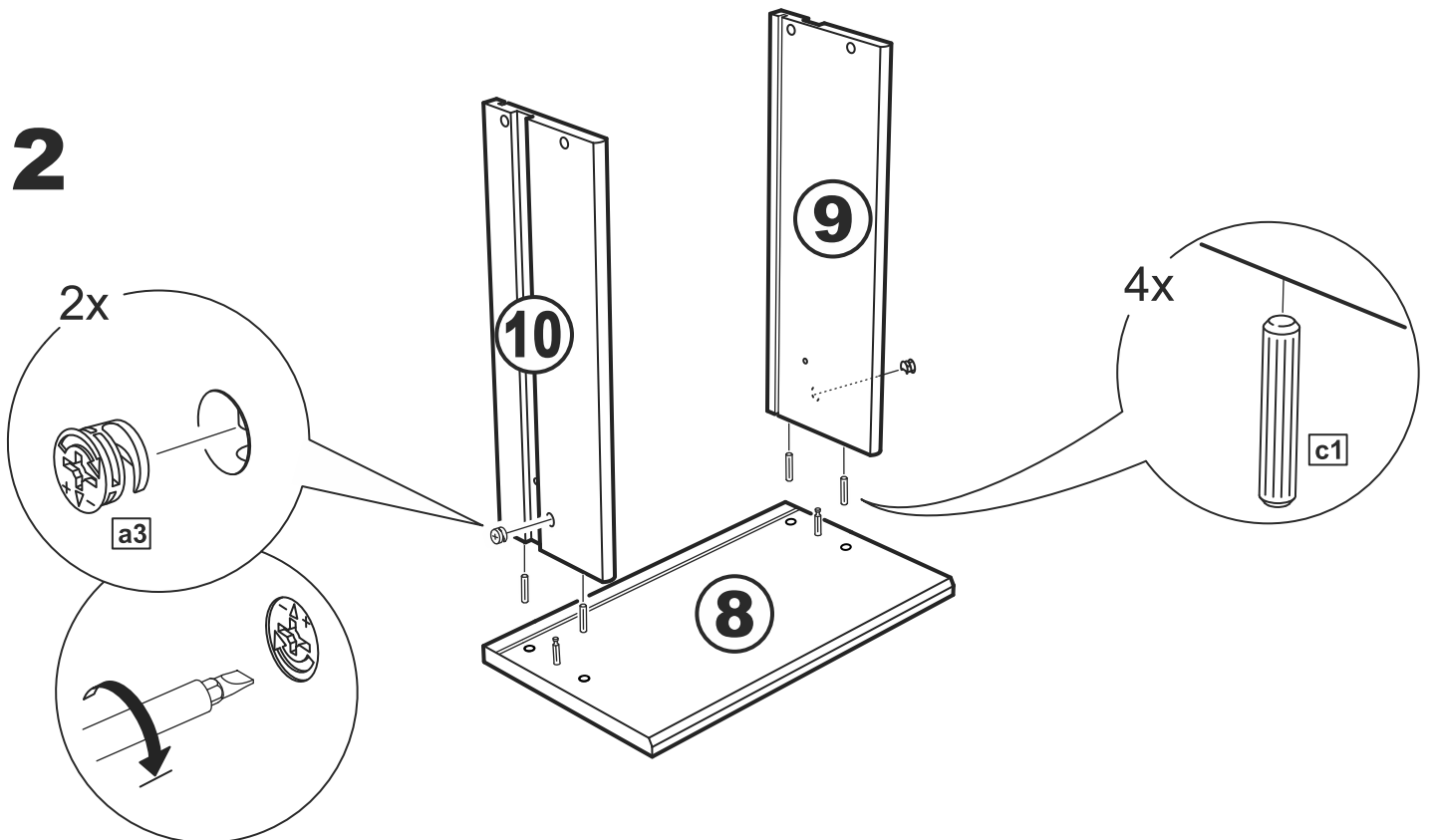


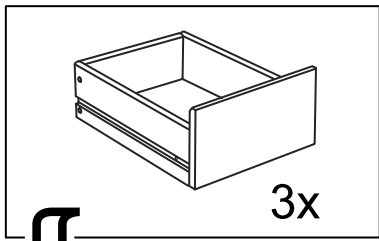


1

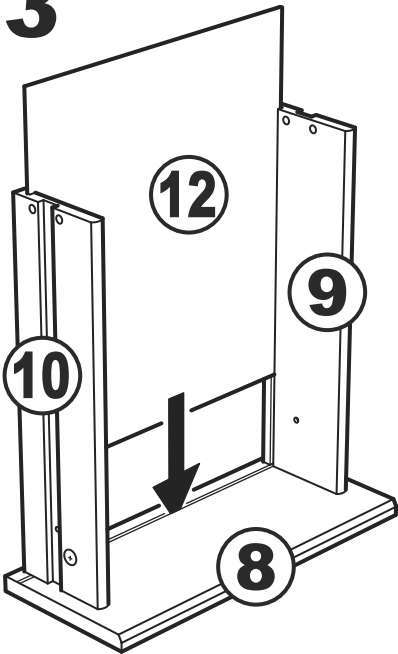


2

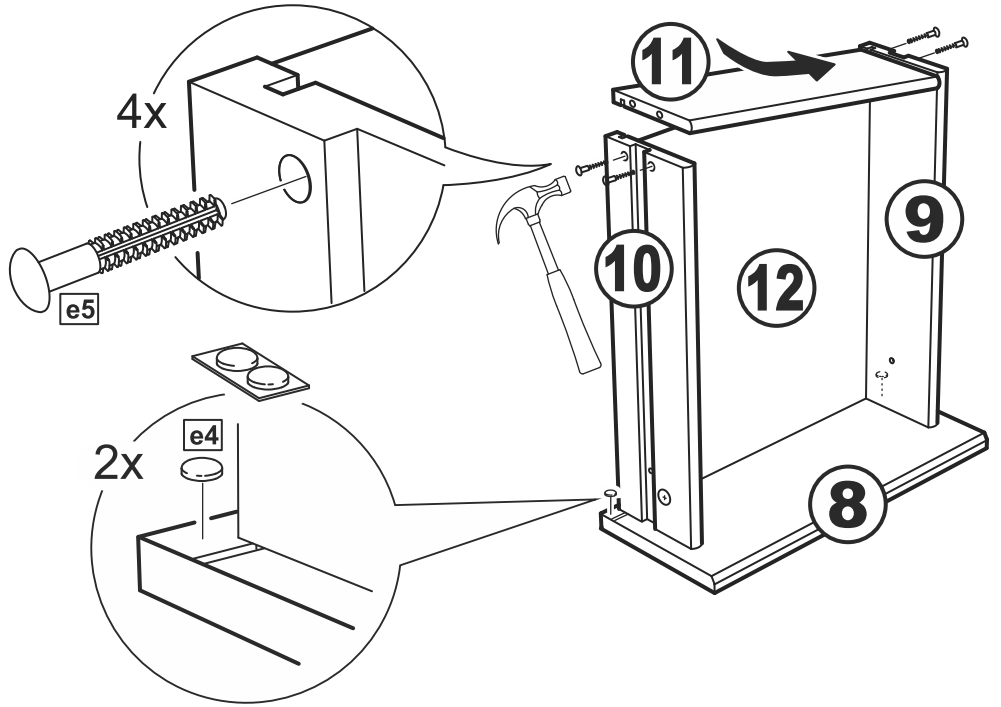




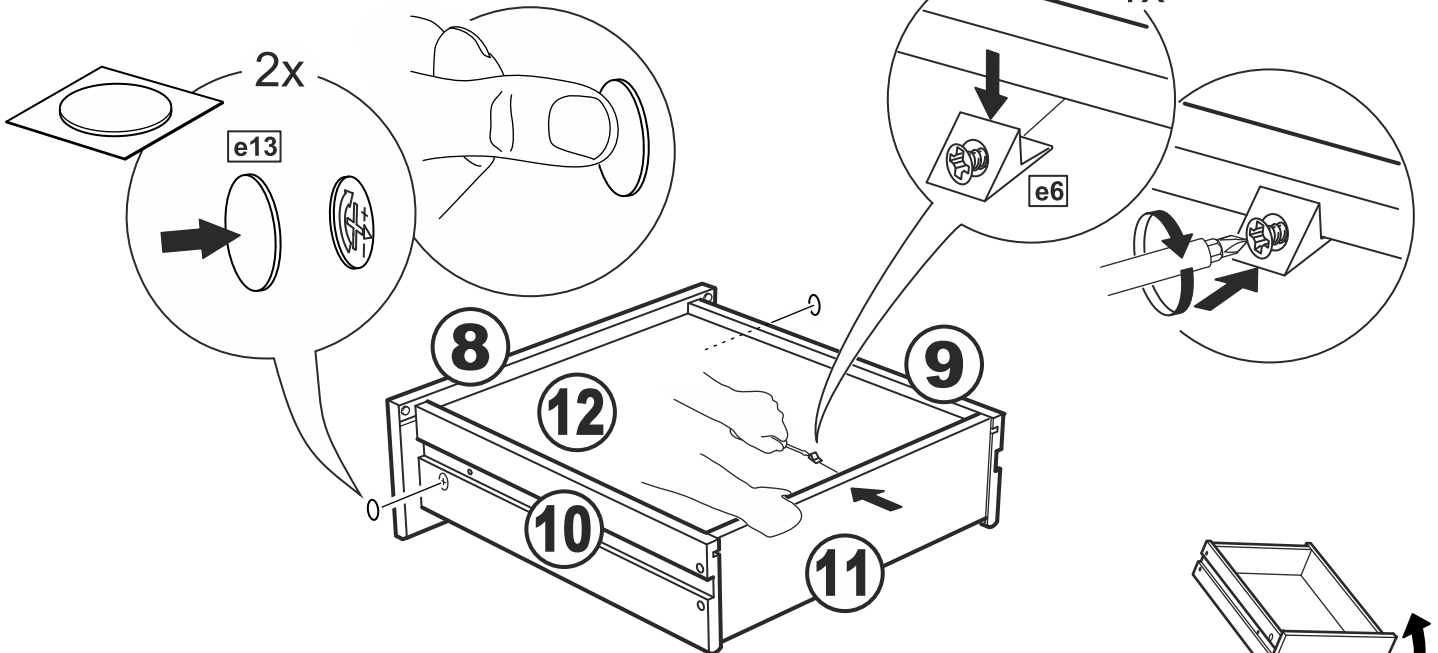
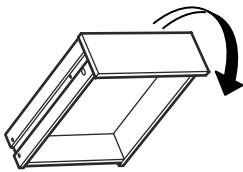
3



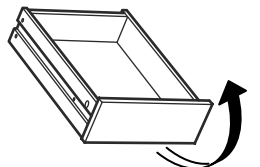
4

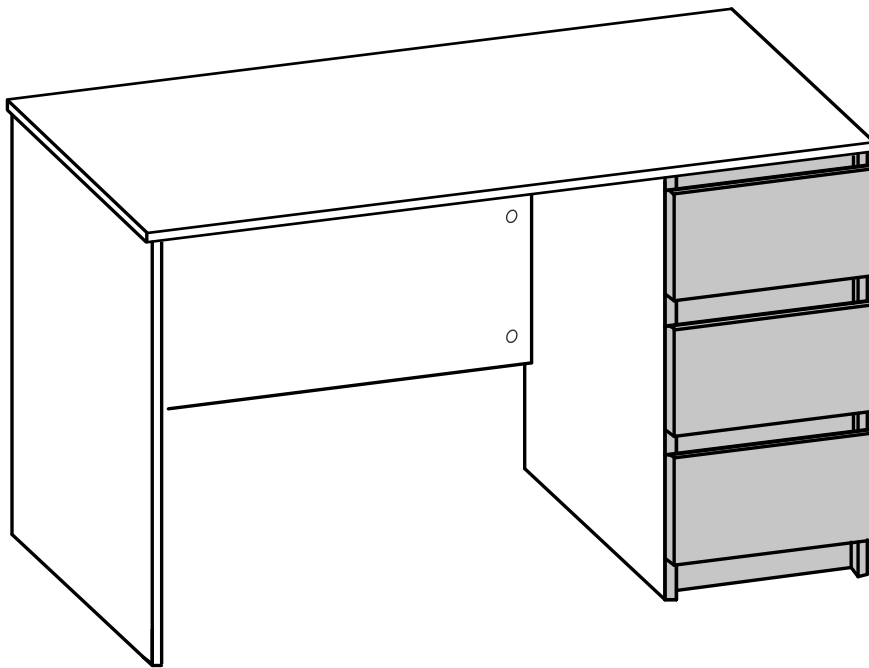
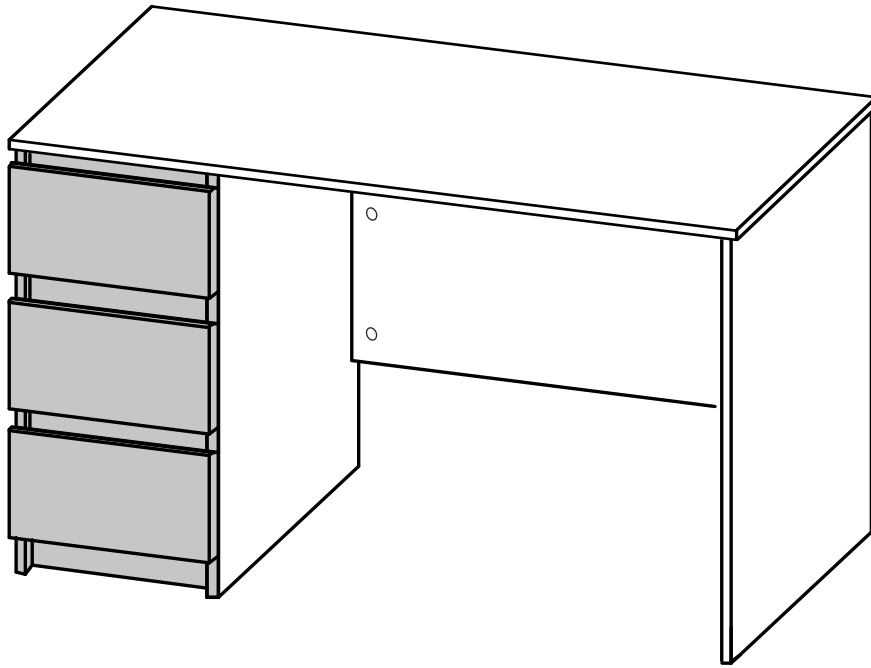


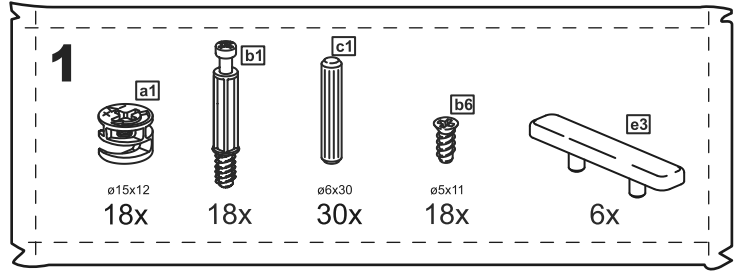
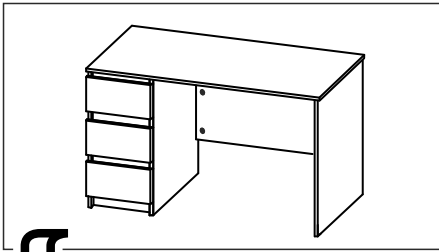
5



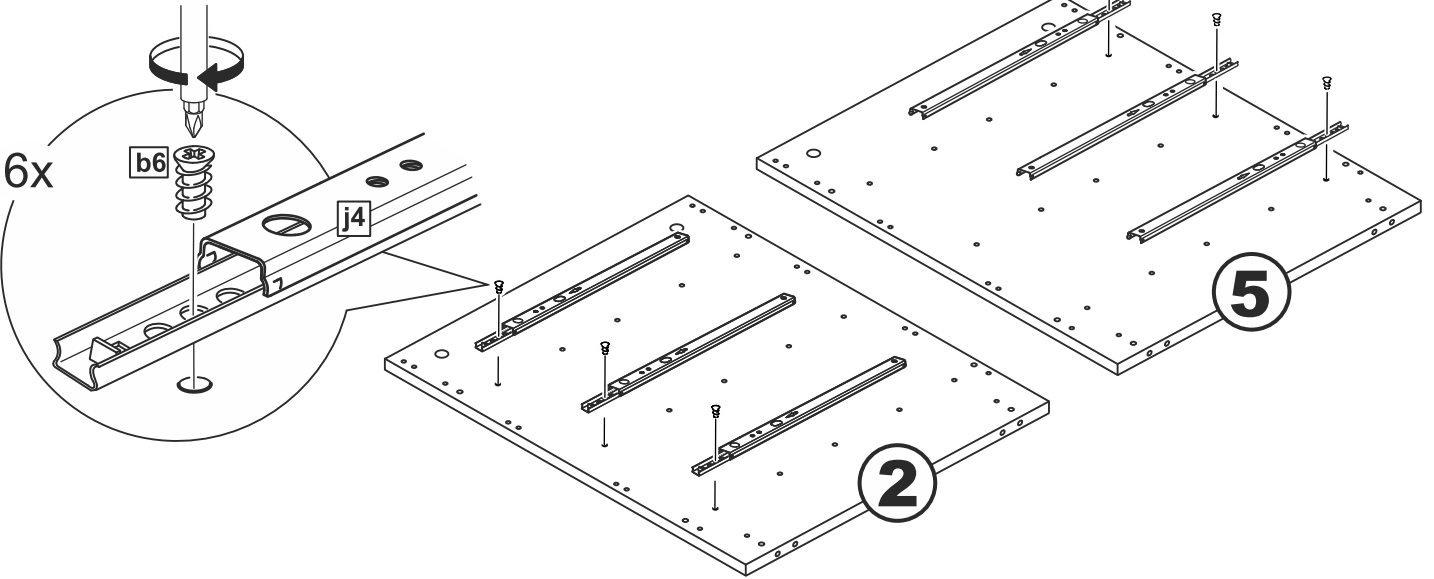
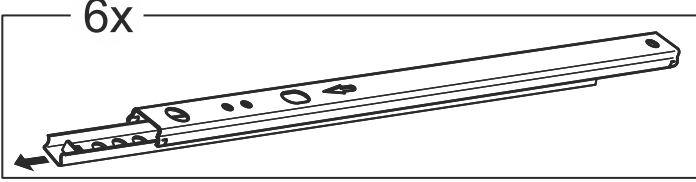
6



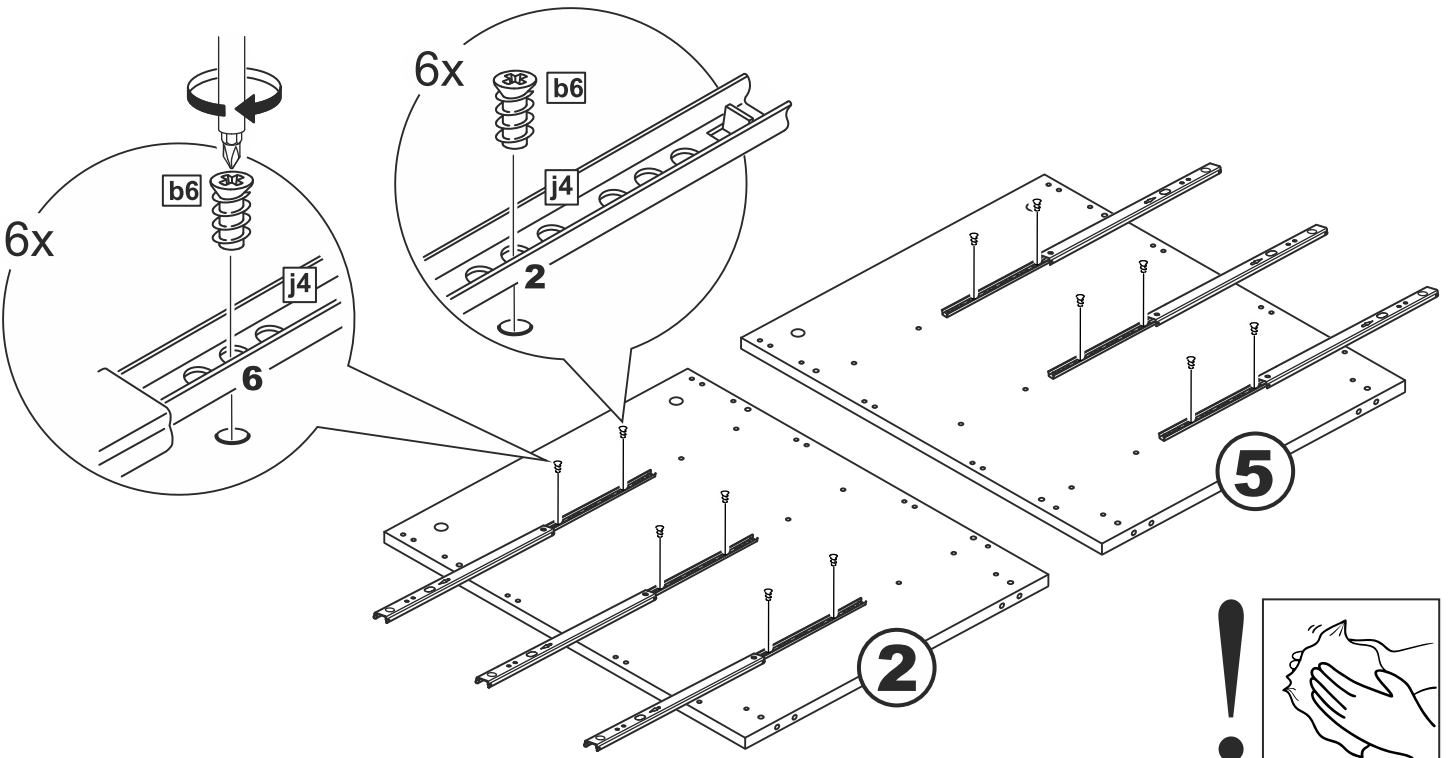
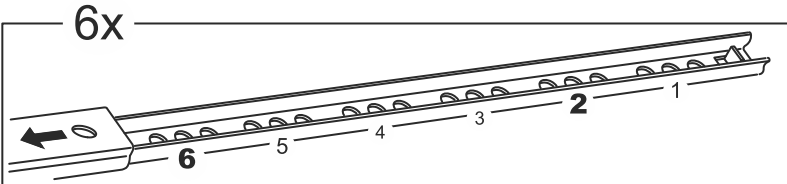




6



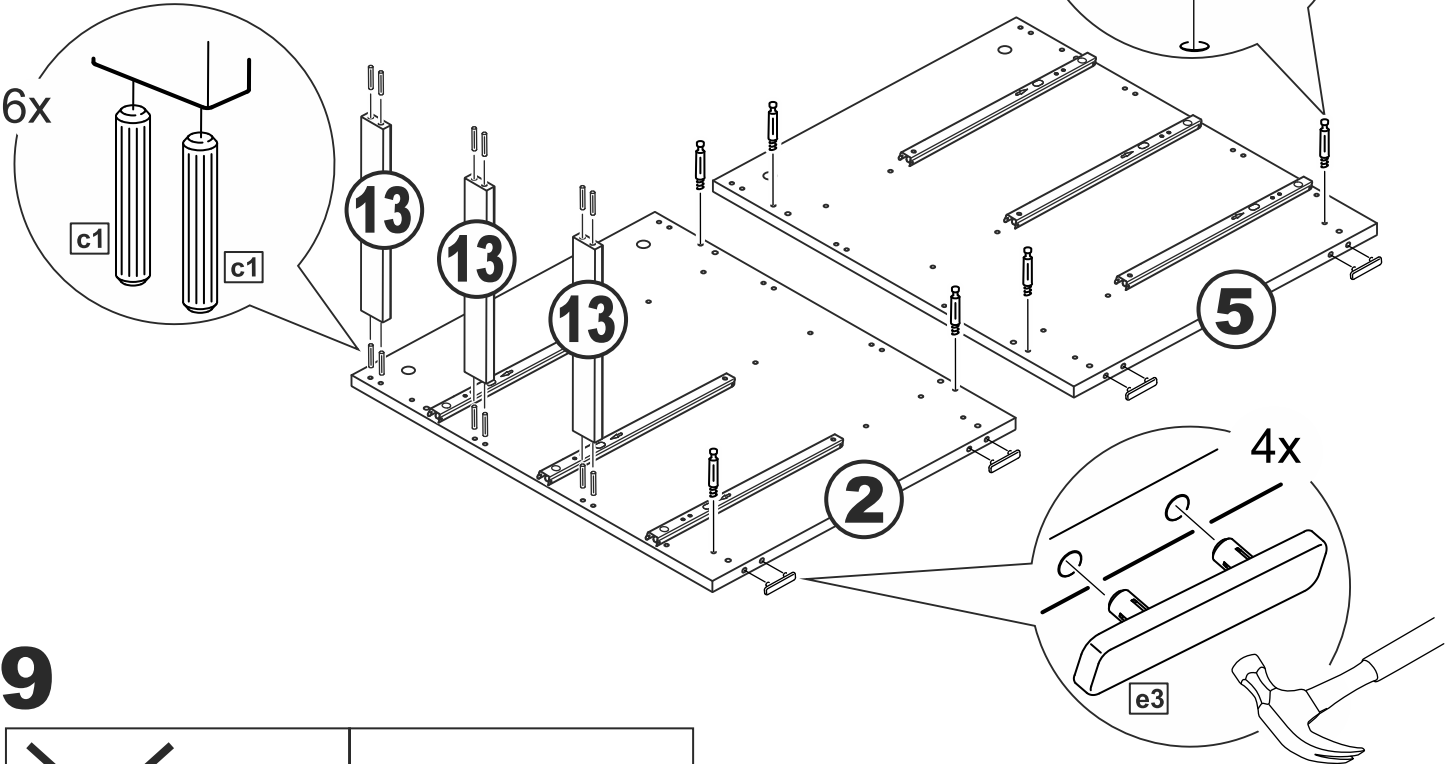
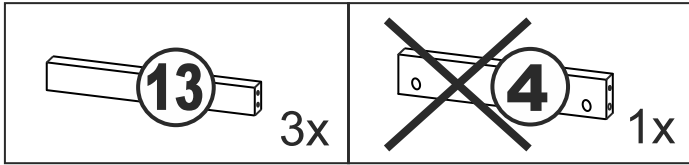
7



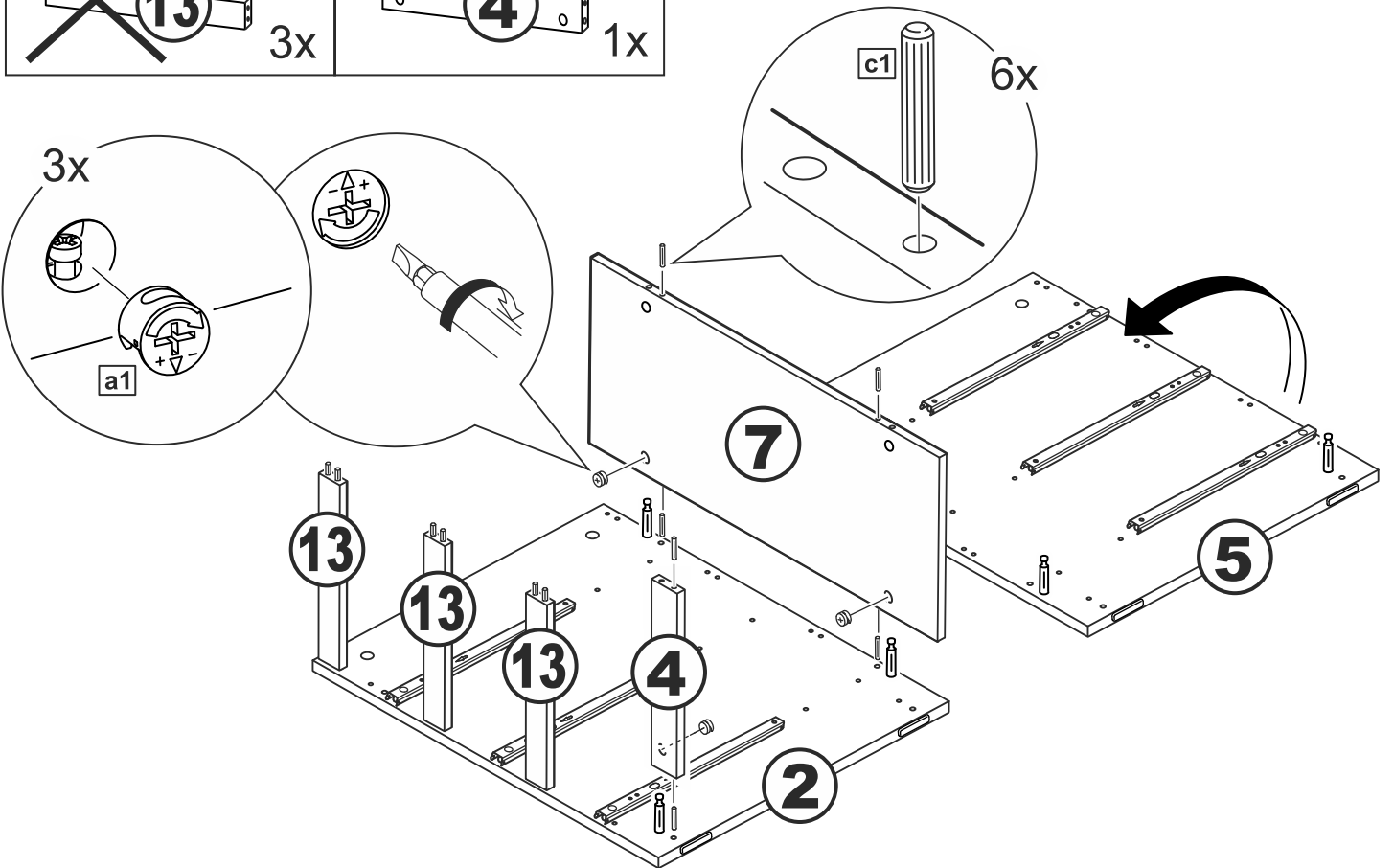
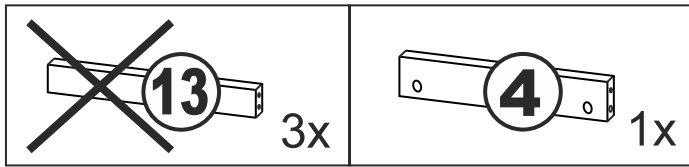
8



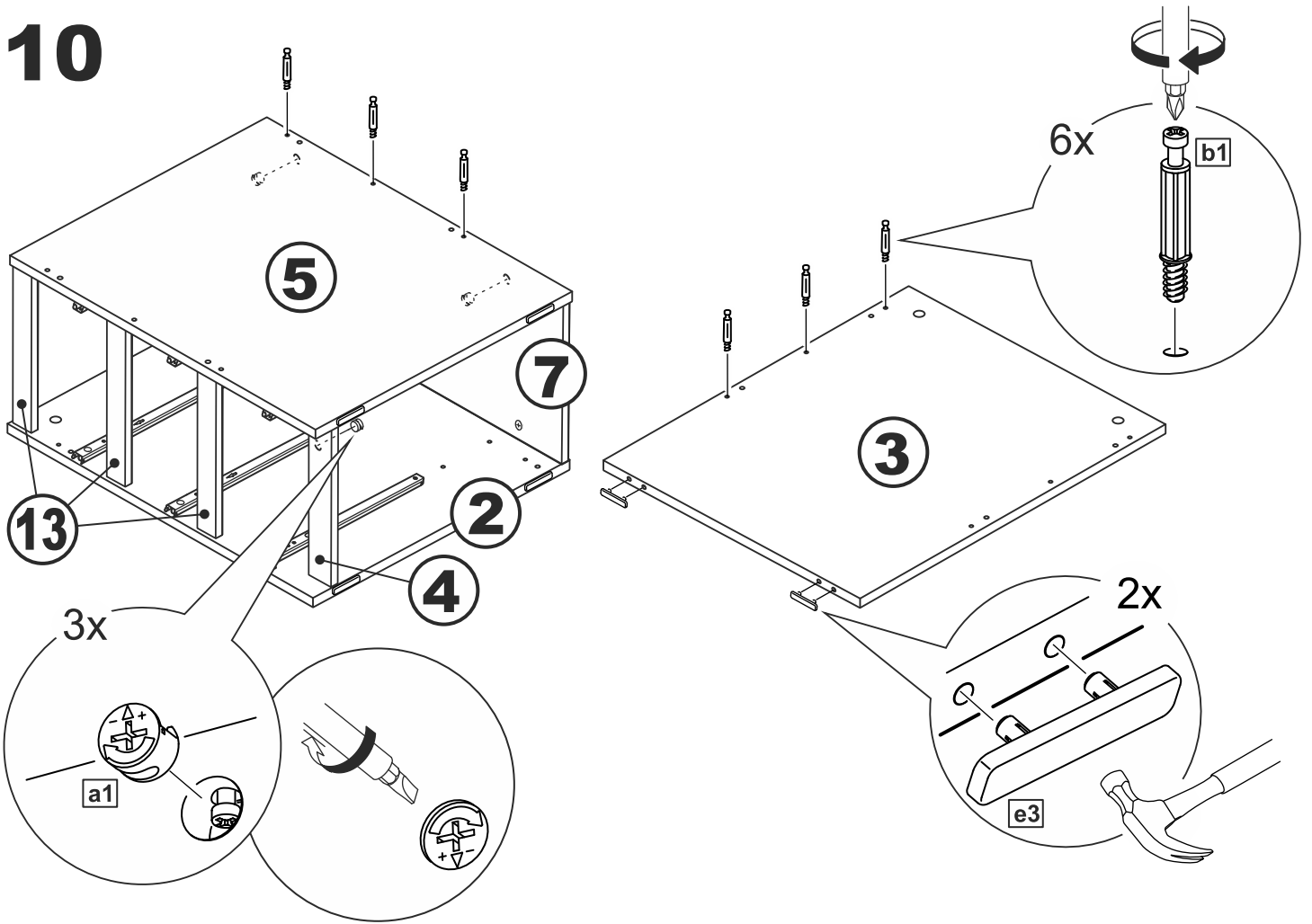
8



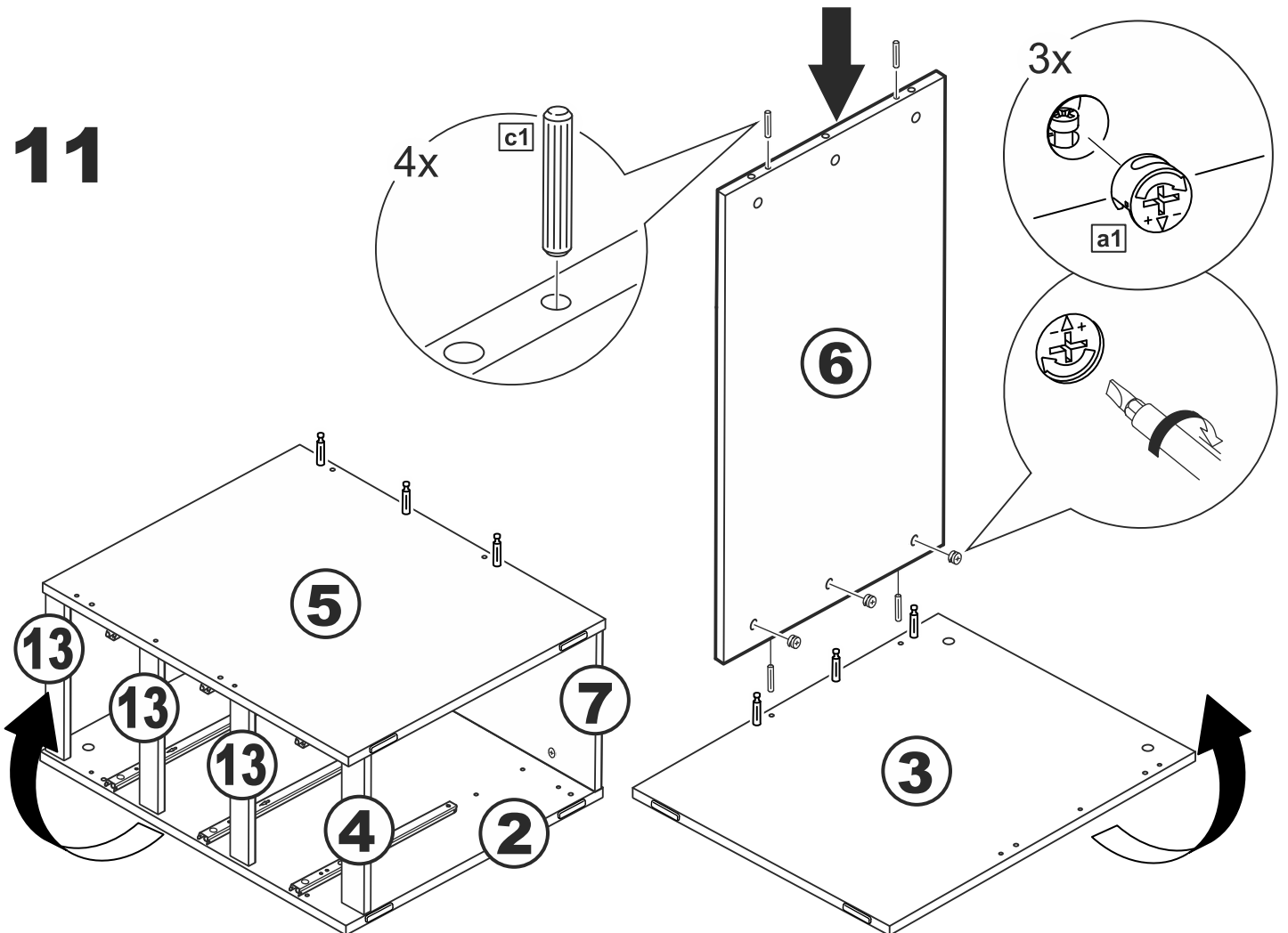
9



10

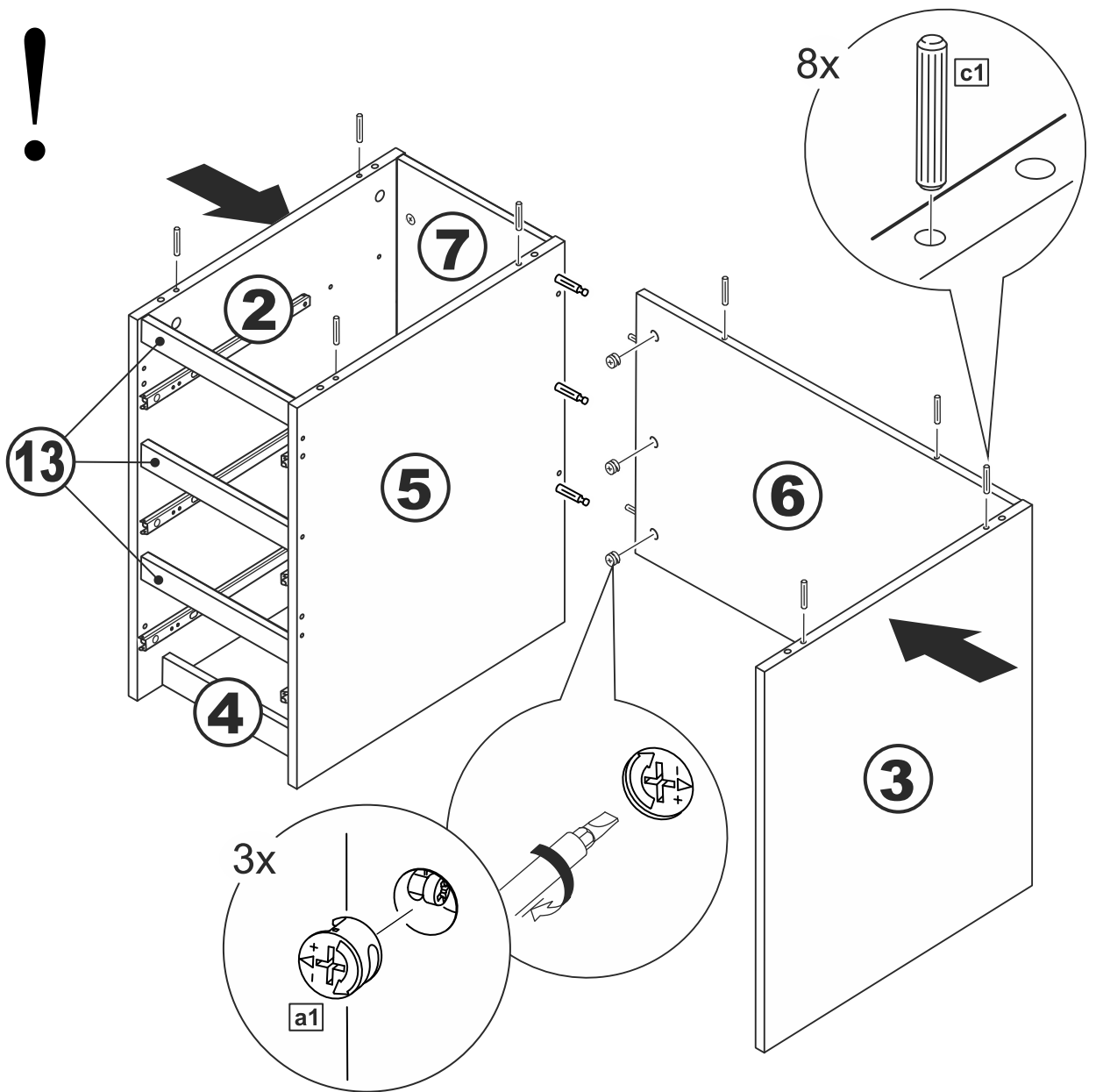
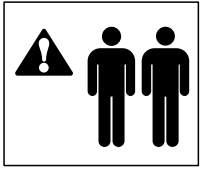


11

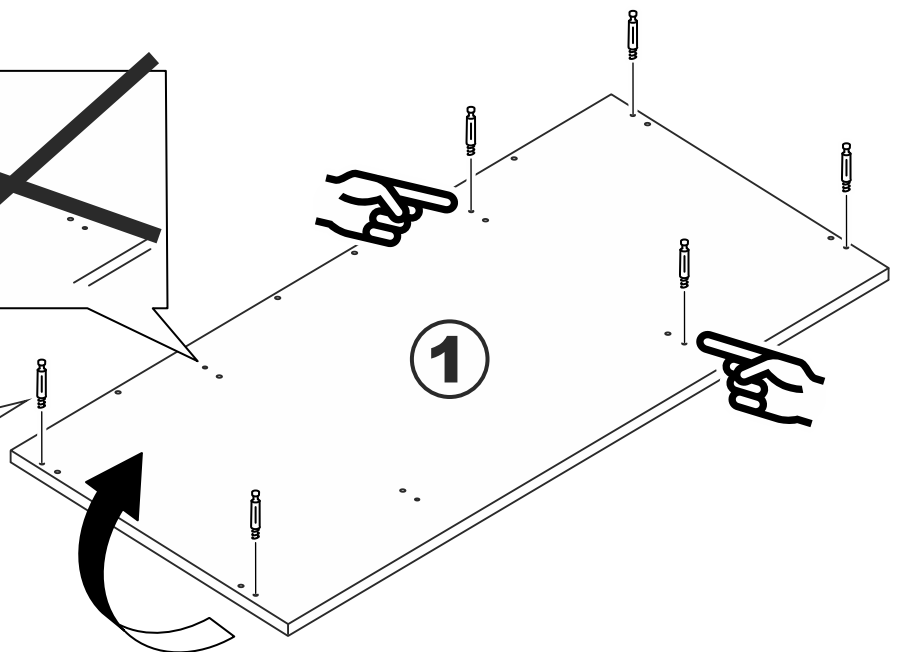
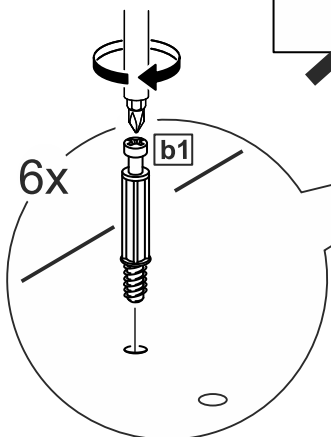
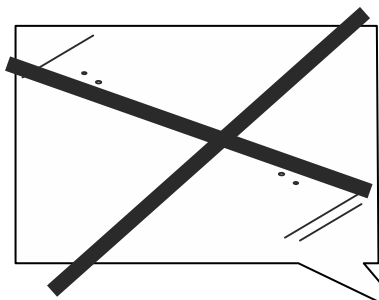


10

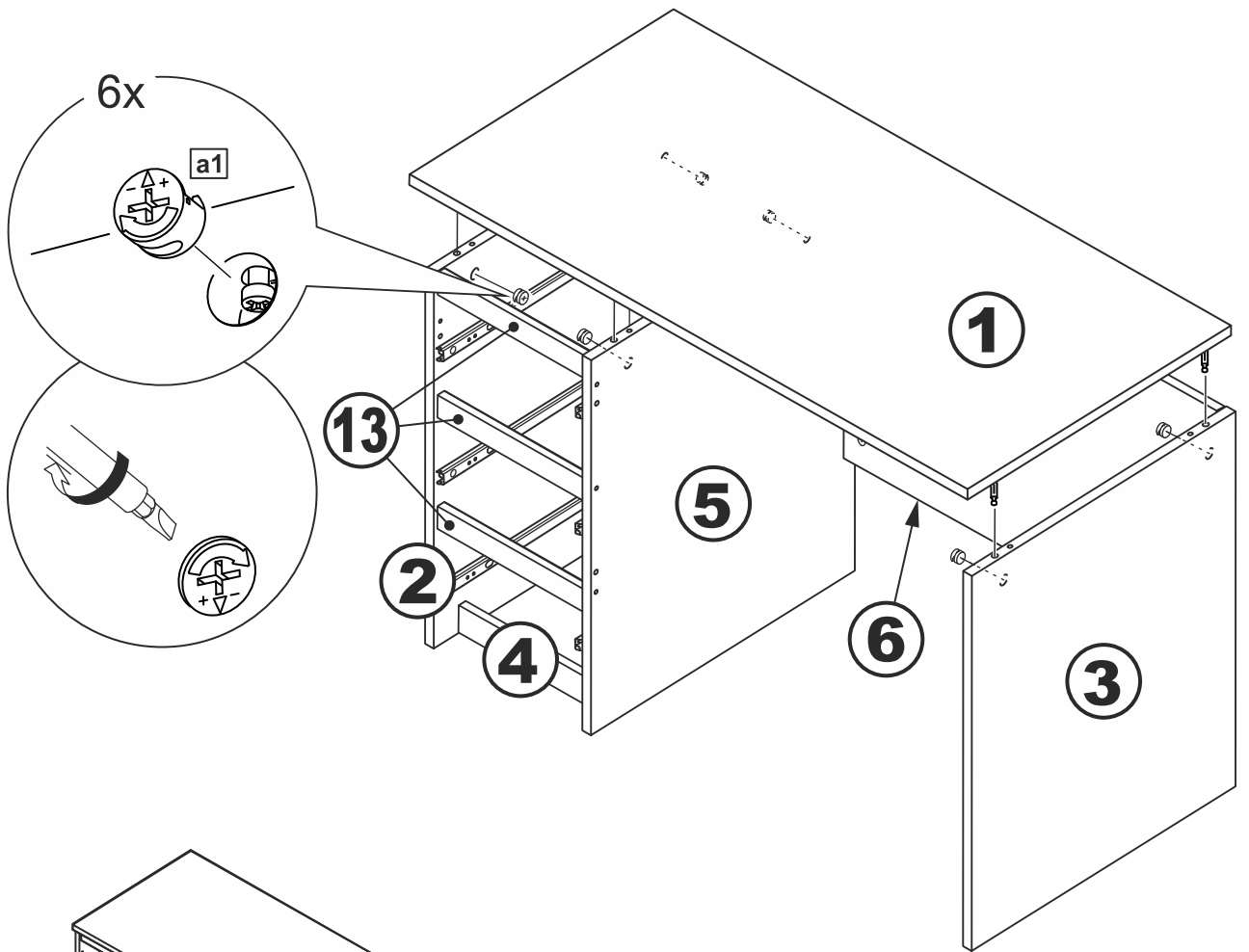
12



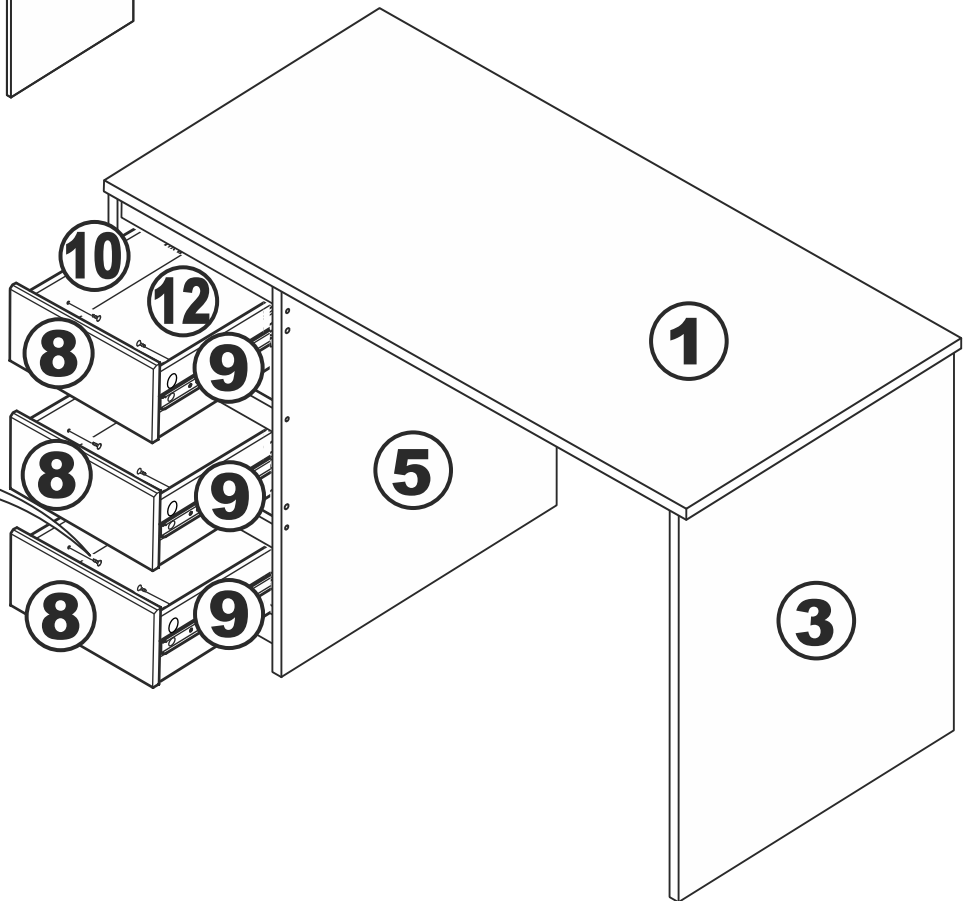
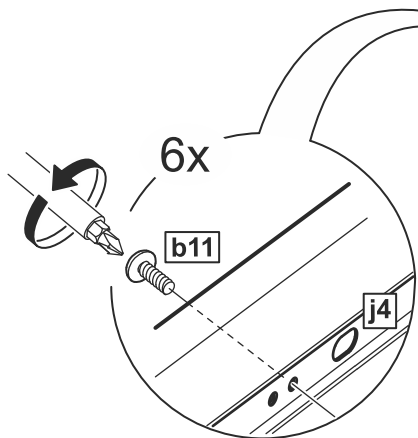
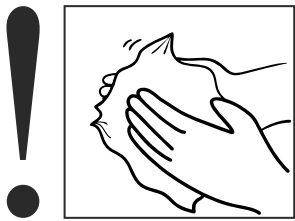
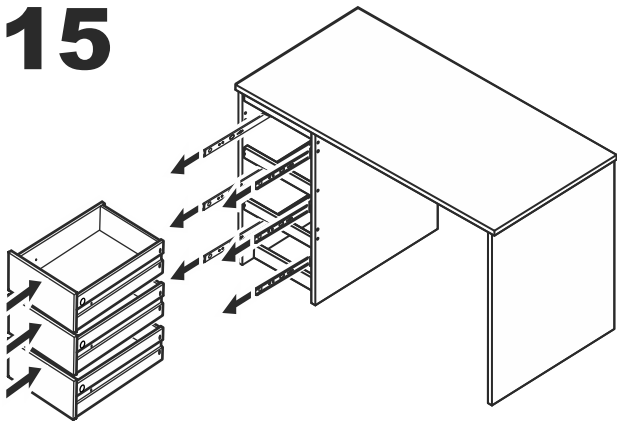
13



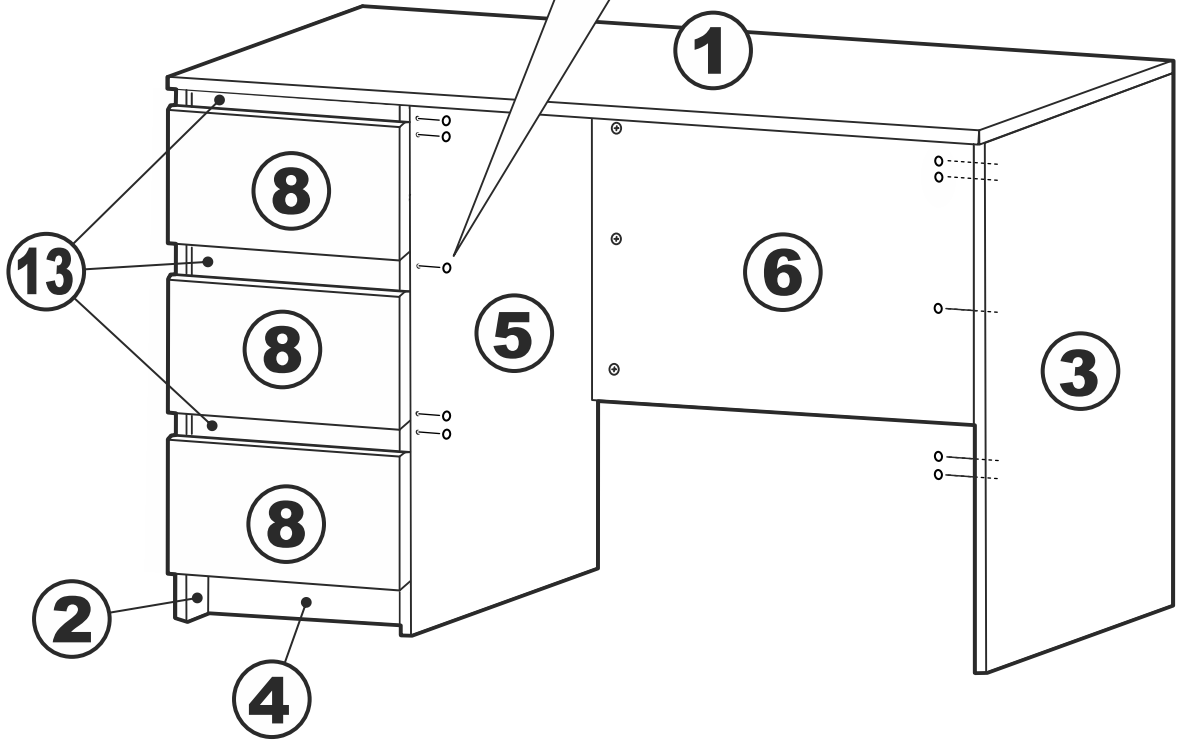
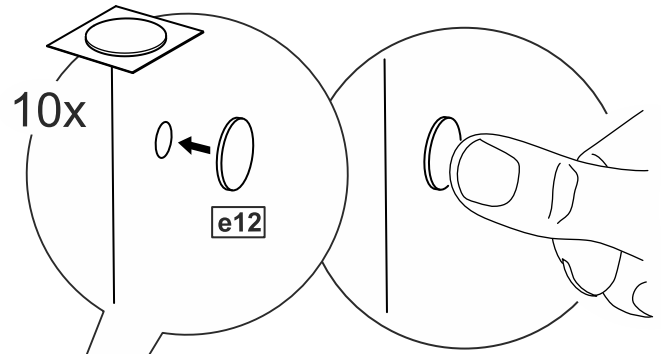
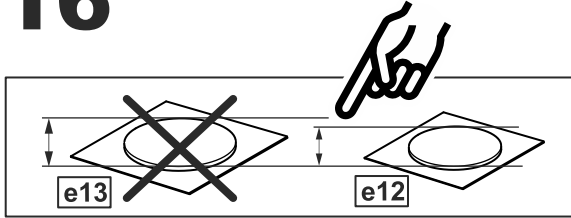
14



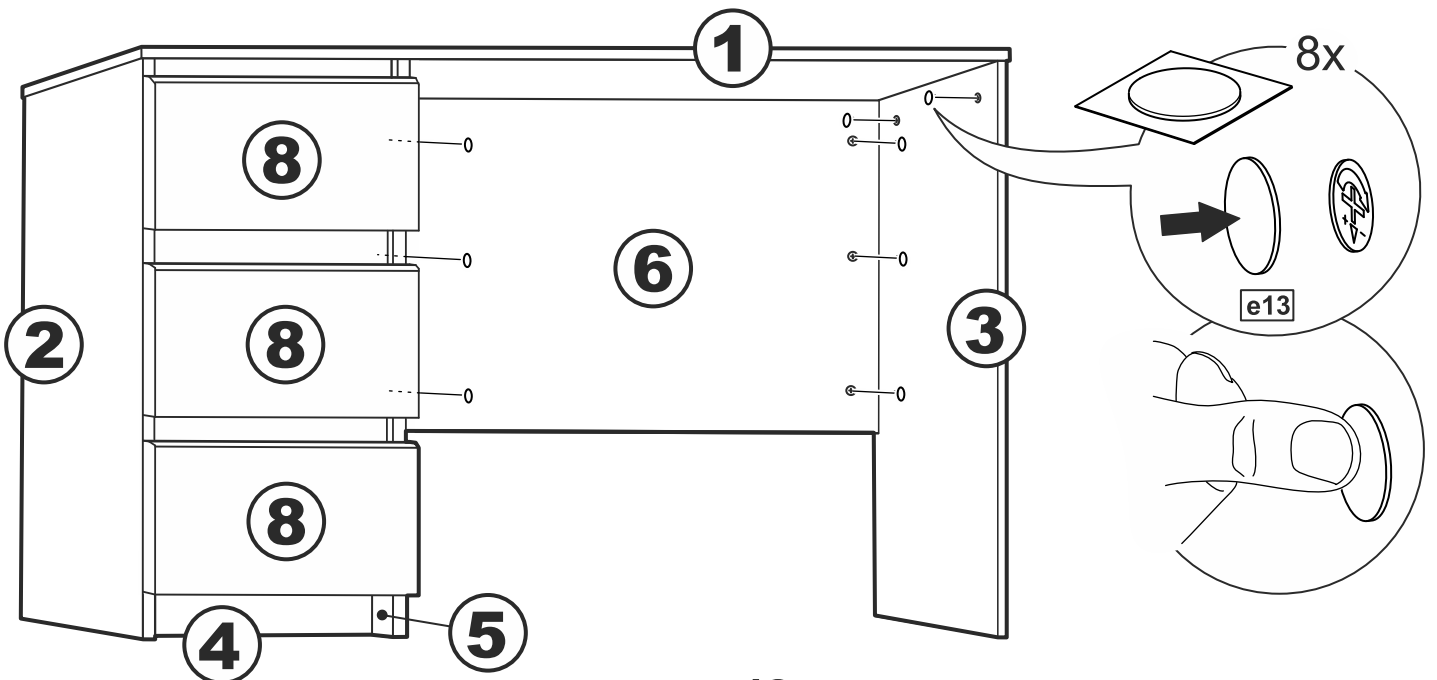
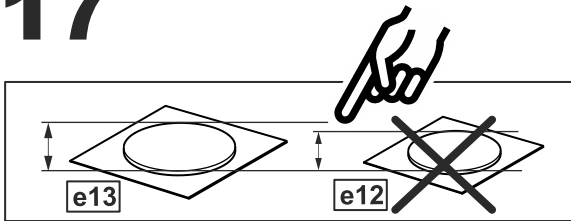
15

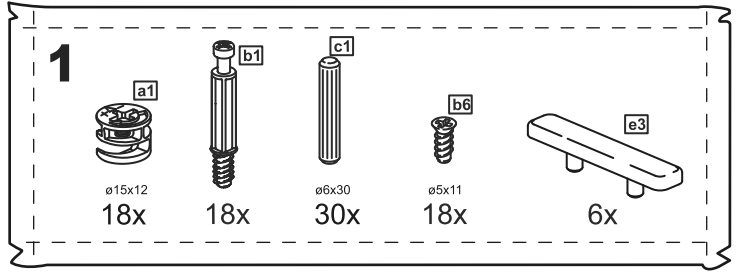
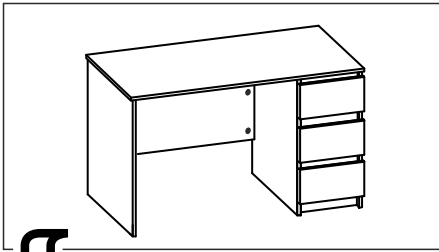


16

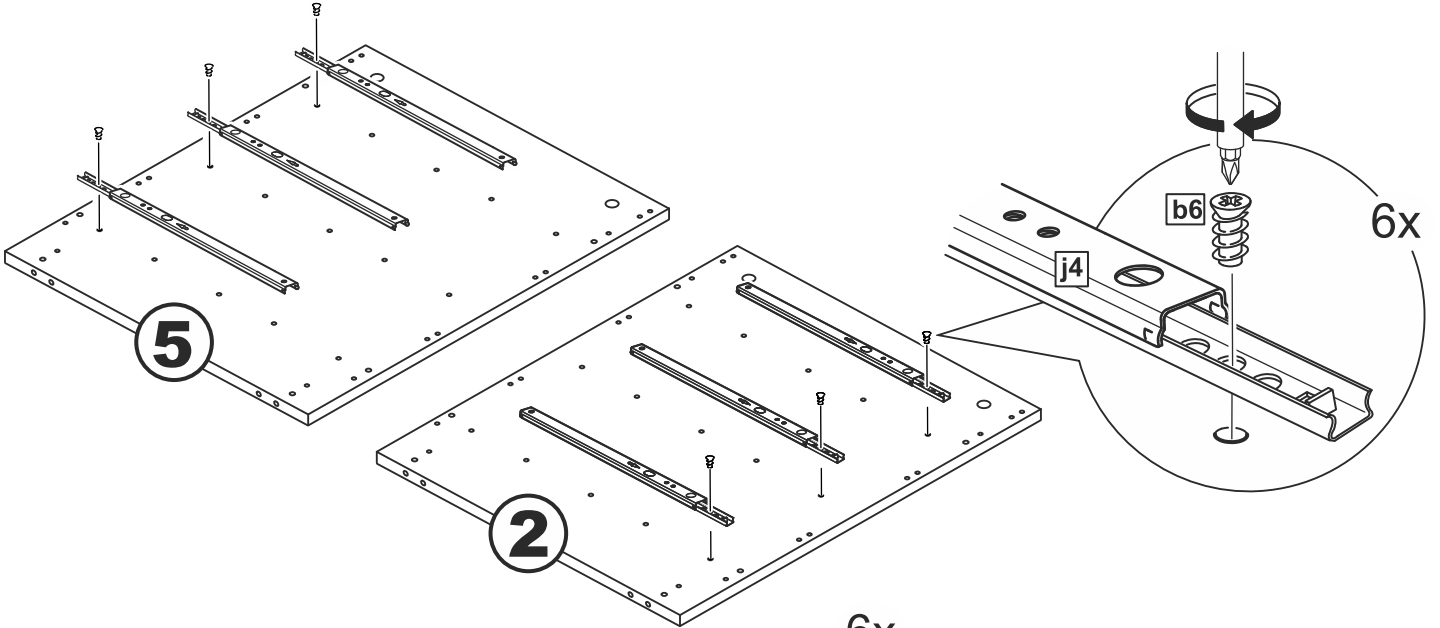
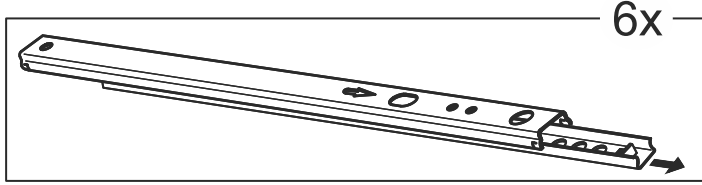


17

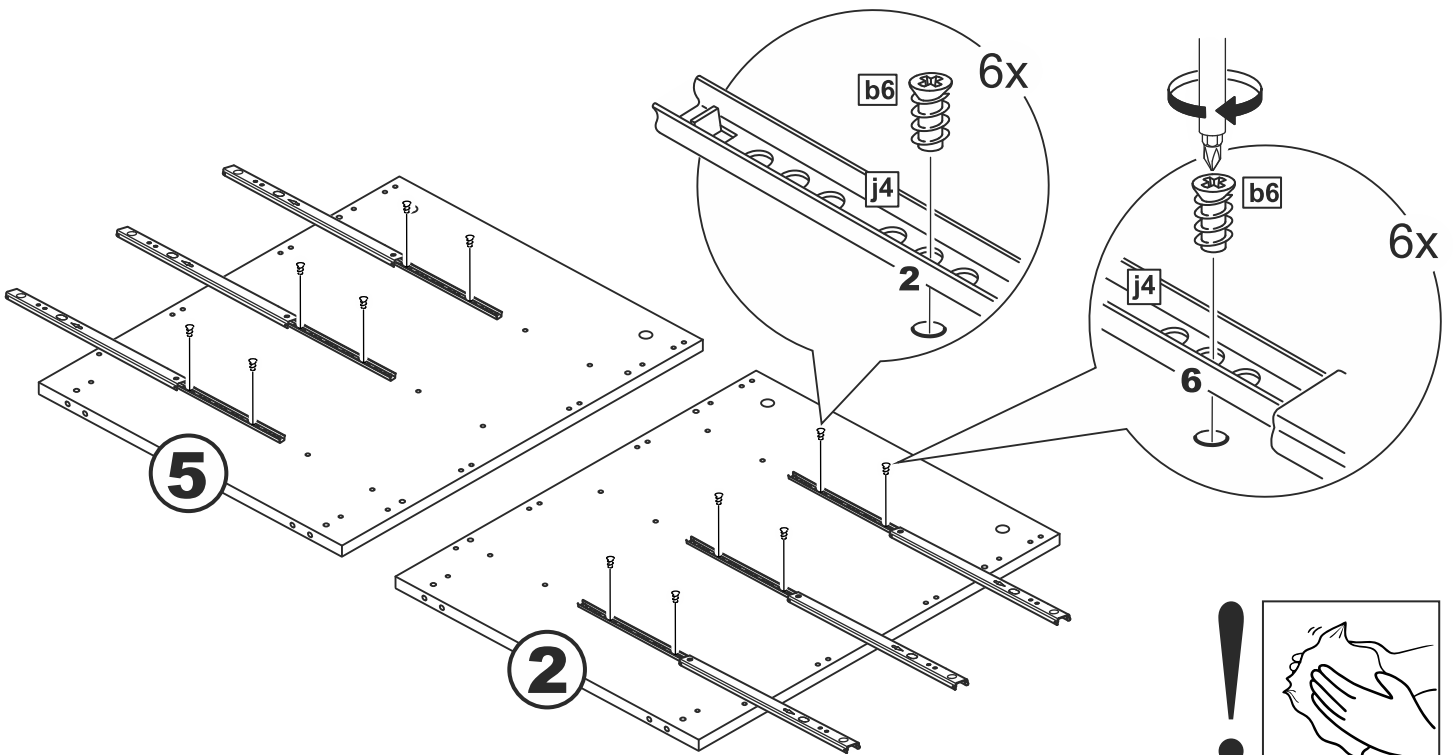
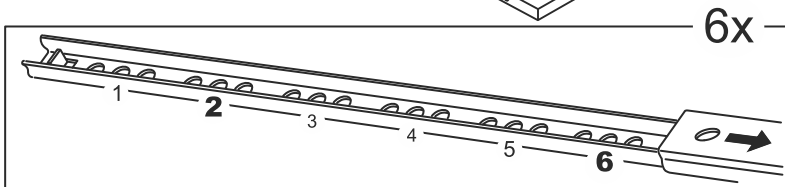




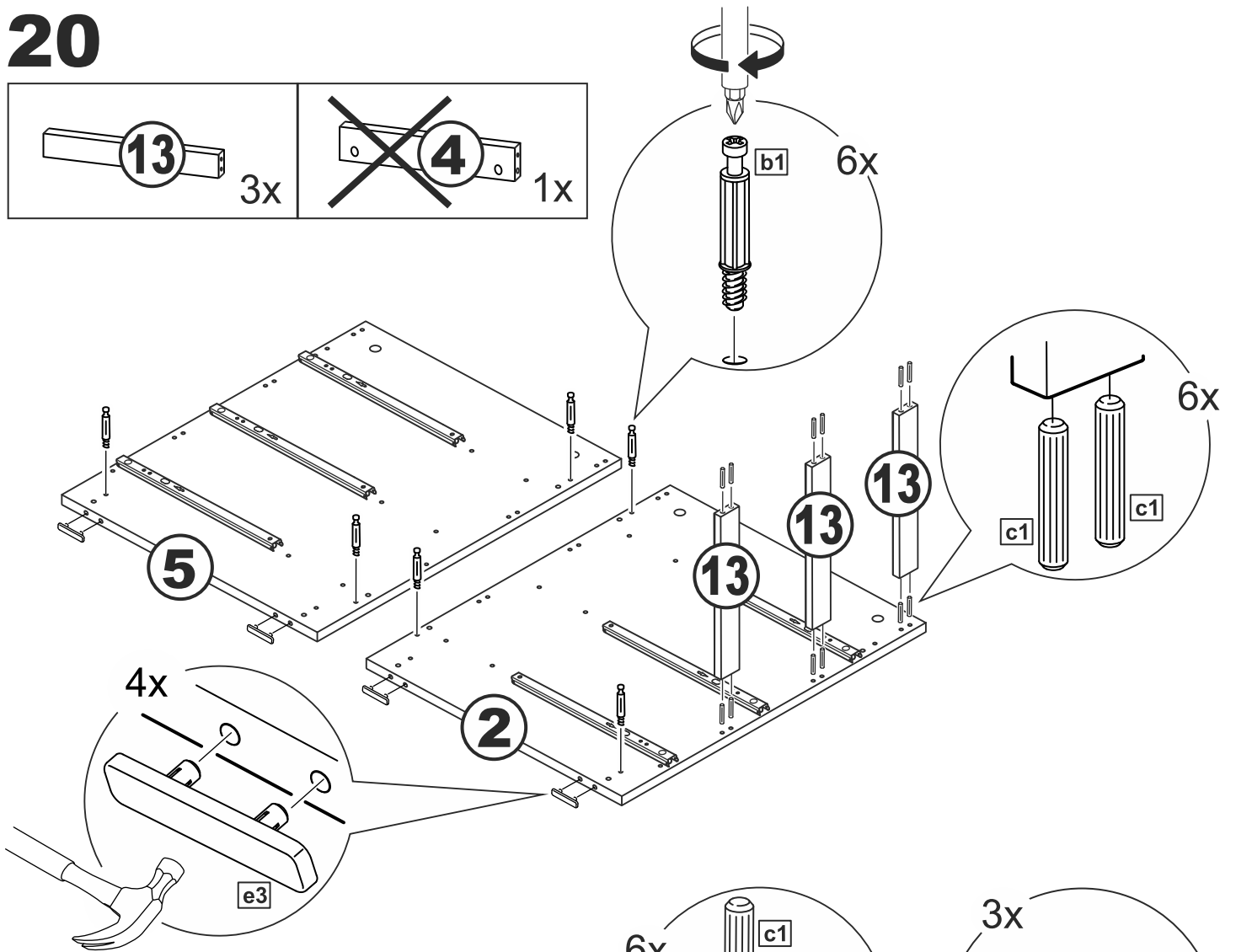
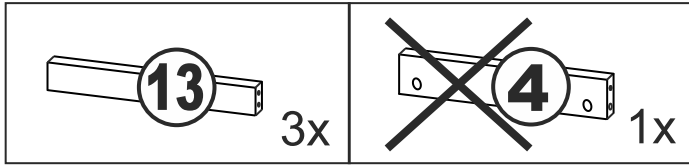
↓
18



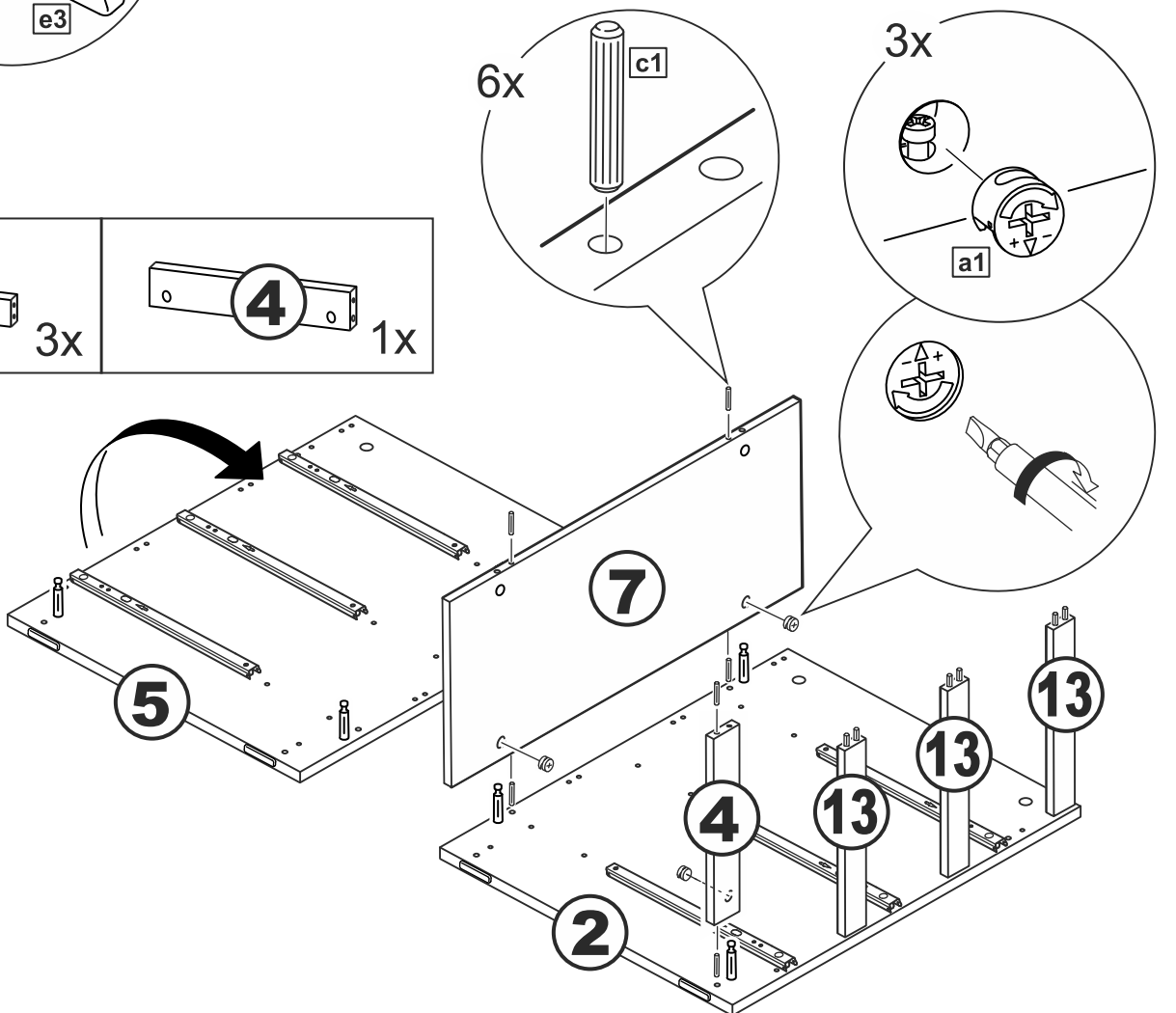
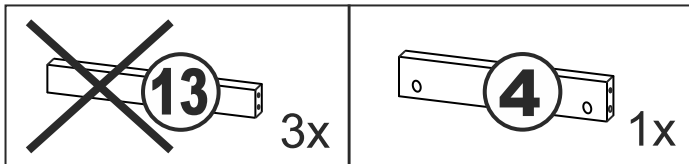
19



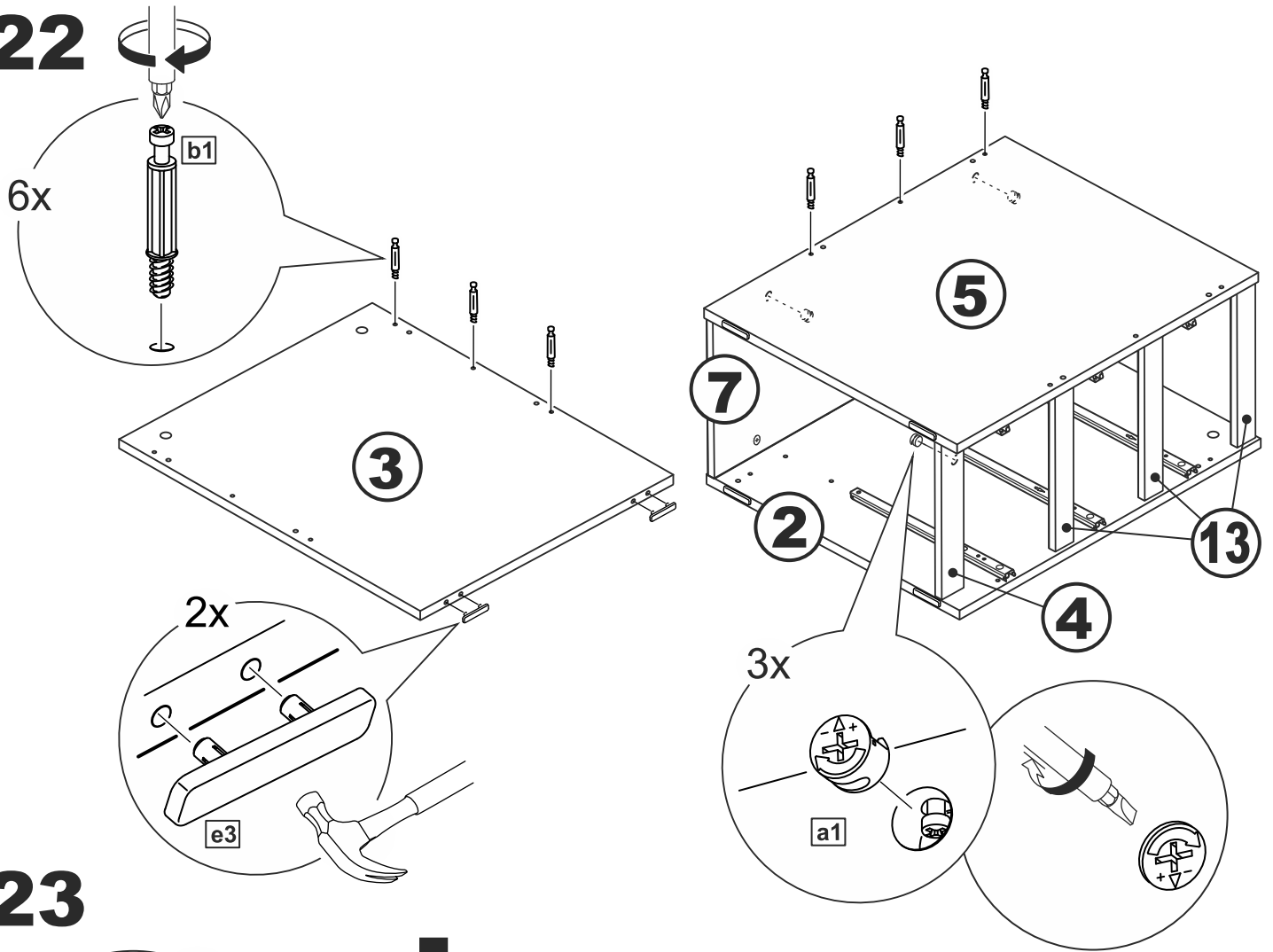
20



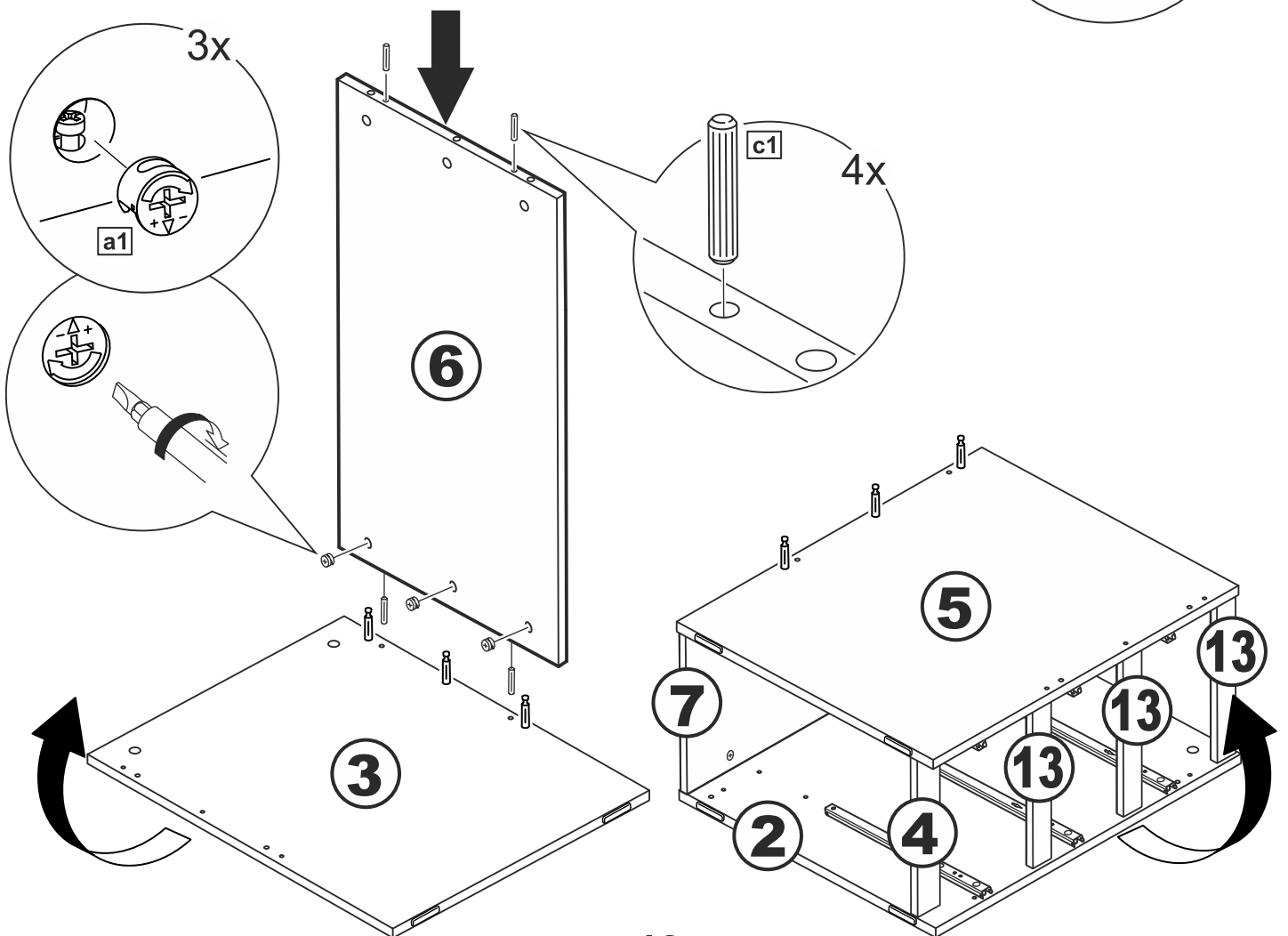
21



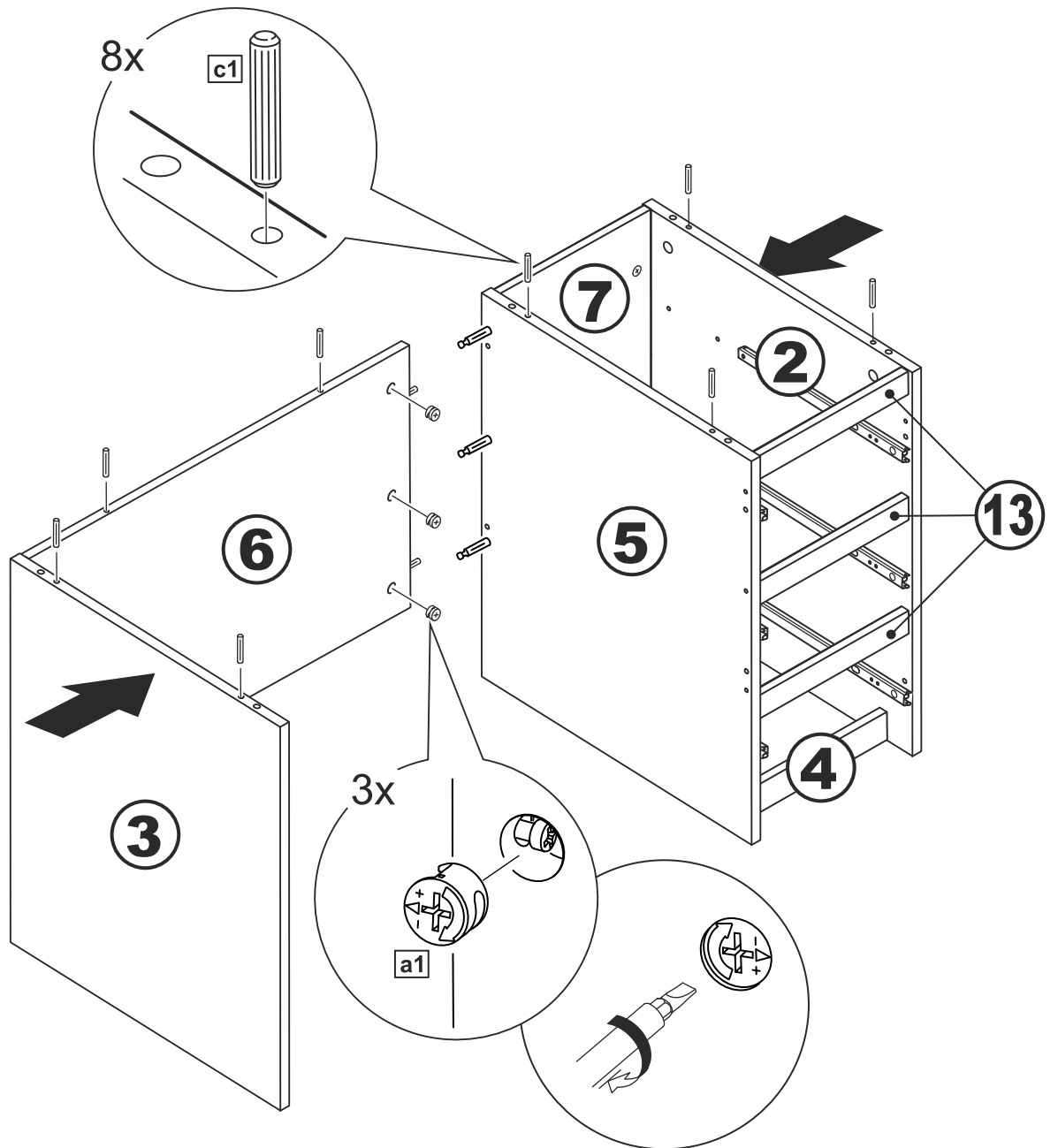
22



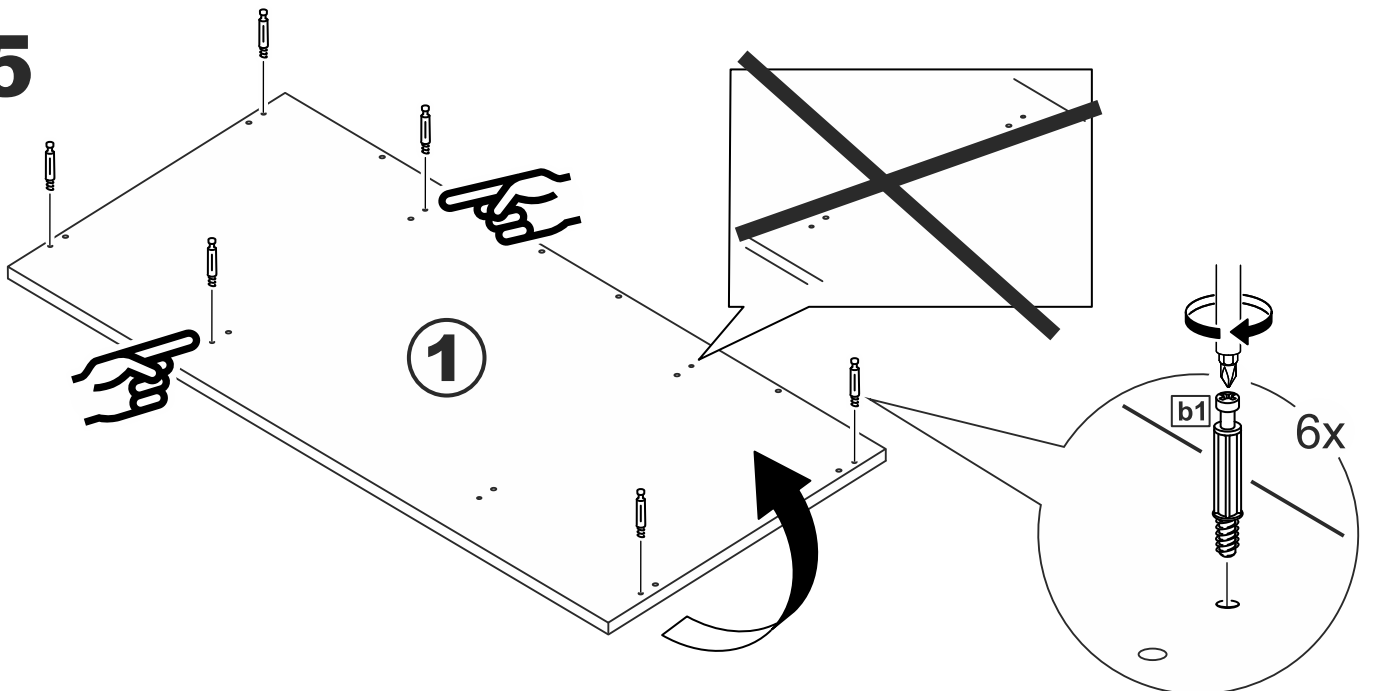
23



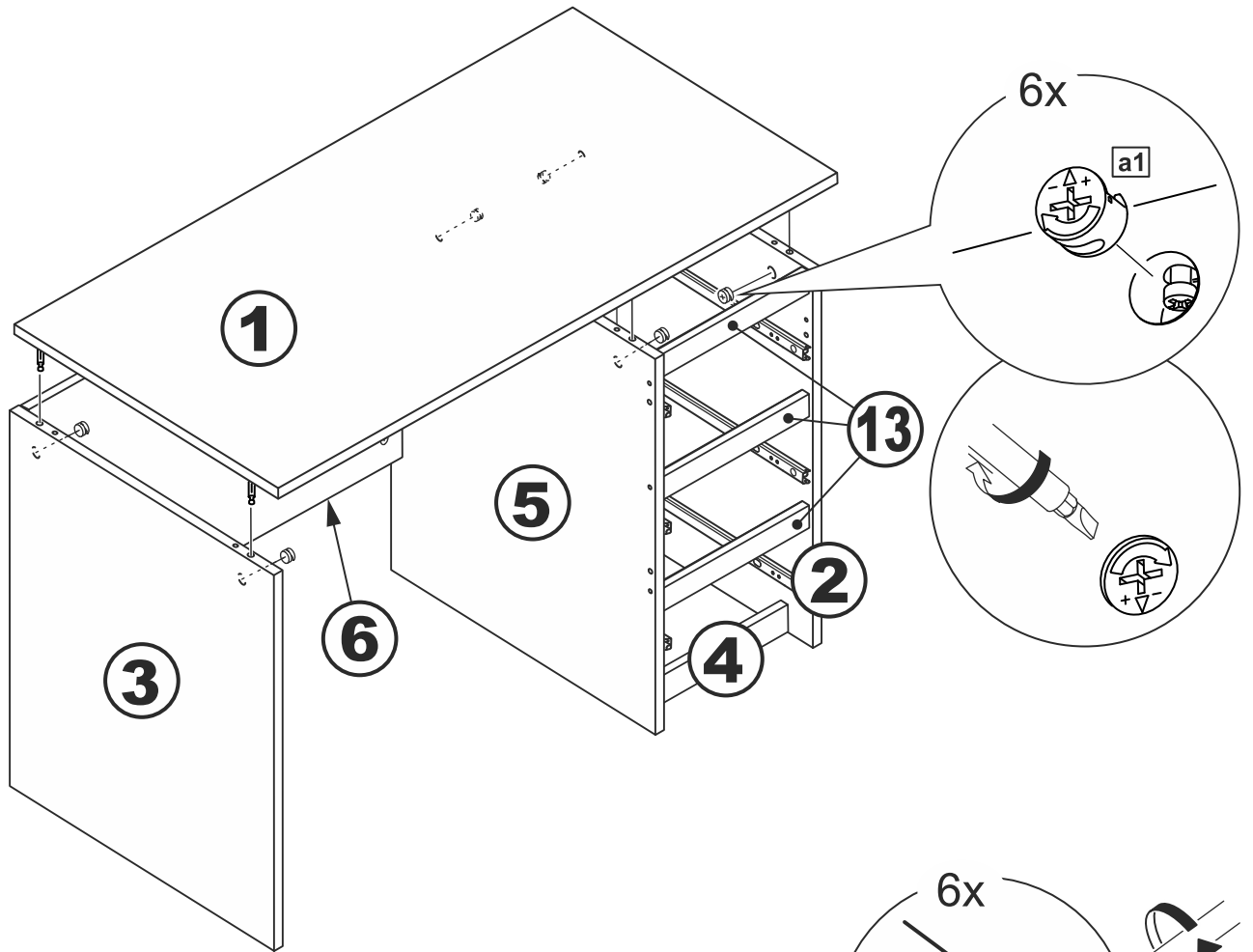
24



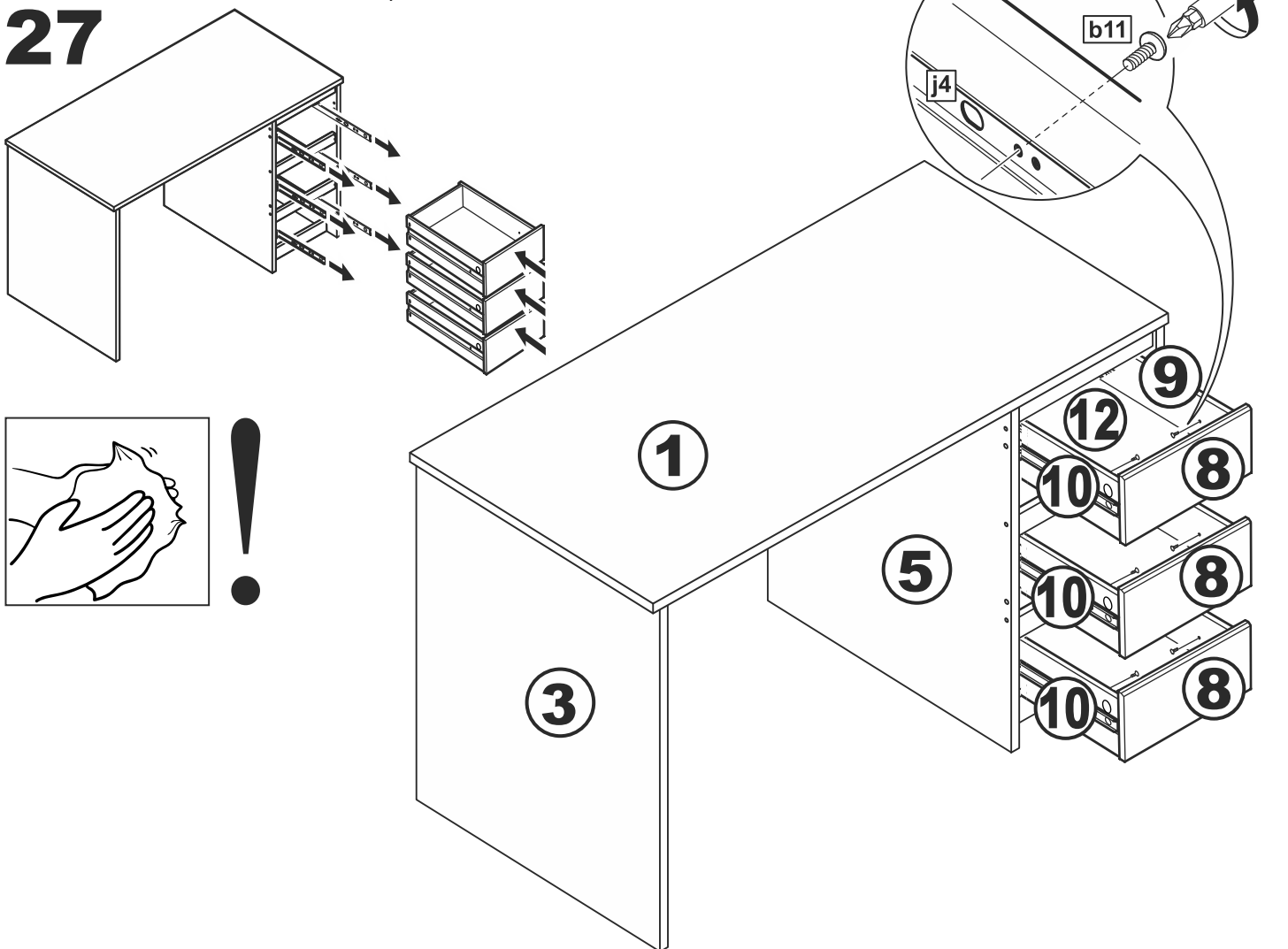
25



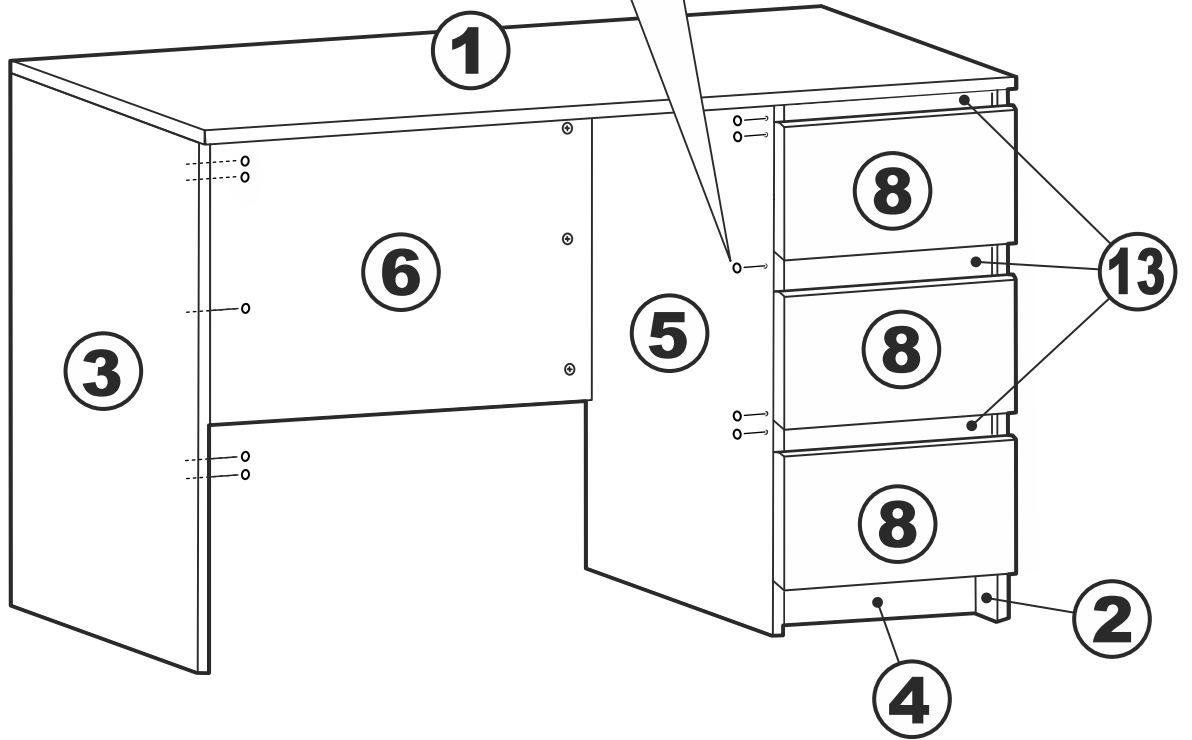
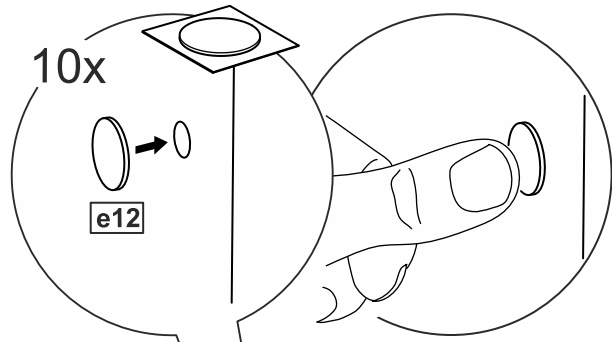
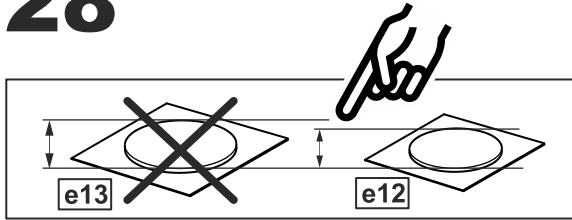
26



27



28



29

