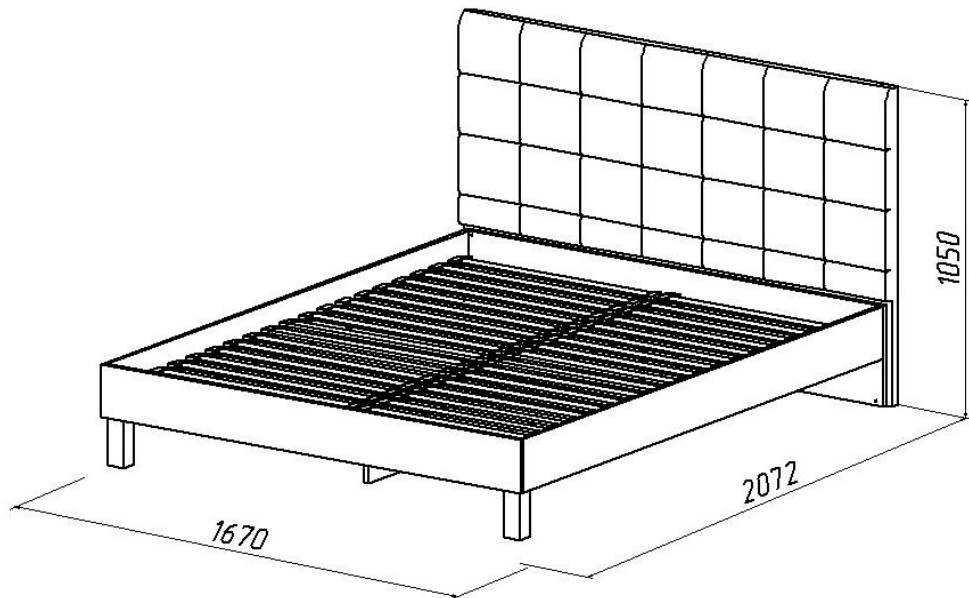


## Кровать 2-х сп. «Форест» (матрац 2000x1600)\*



### Фурнитура, прилагающаяся к изделию для самостоятельной установки

25 Евровинт 7x50	55 Винт М6x25	69 Стяжка межсекционная	69.1 Стяжка межсекционная L-16	68 Винт М4x40

59 Опора наконечник	60 Шуруп Ø3x20	30 Саморез Ø4,2x16	47 Саморез Ø4,2x32	Ключ для евровинта

82 Подпятник самоклеющийся	90 Уголок крепежный

# Схема сборки кровати ламеледержатели

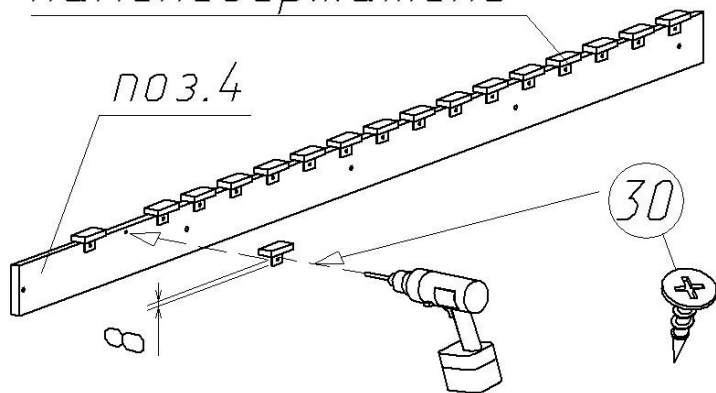


Рис.1

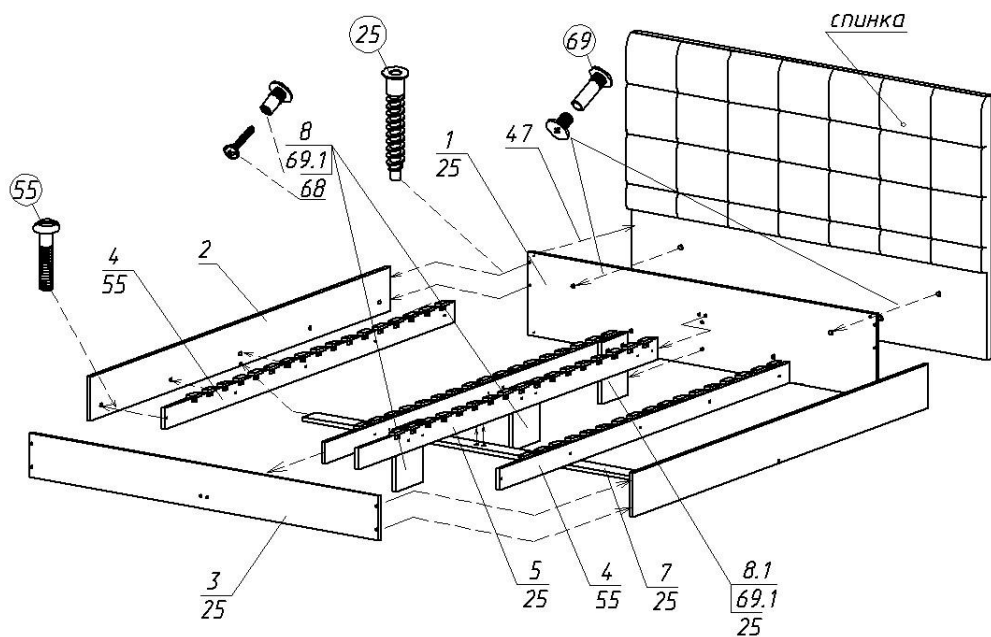


Рис.2

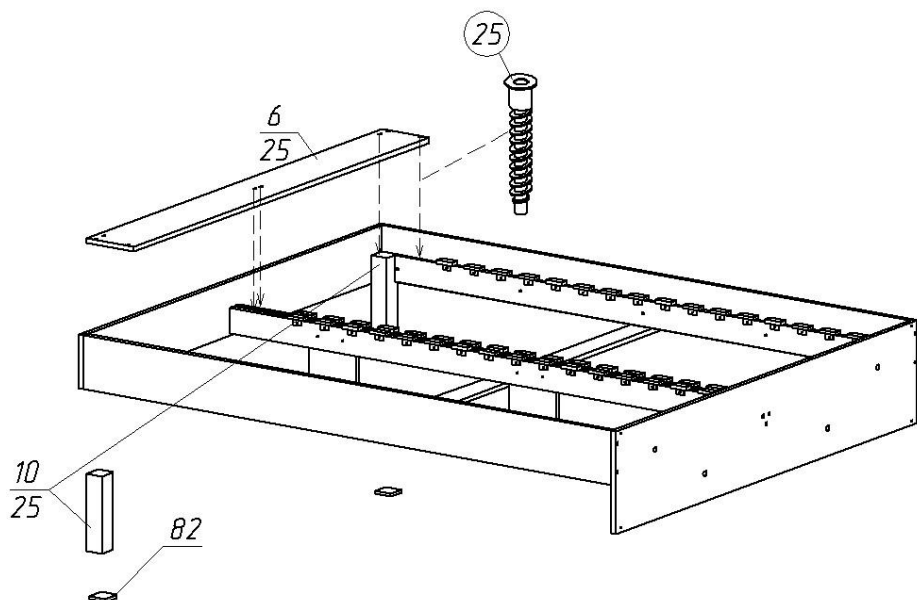


Рис.3

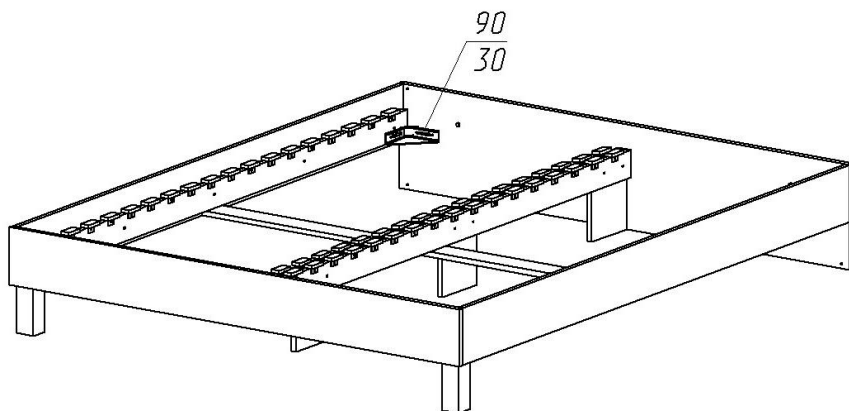


Рис.4

### Состав пакетов

№ п/п	Наименование детали	Размеры, мм.	Кол шт.	№ поз.	Примеч.
Пакет №1					
1	Стенка вертикальная	1610x333	1	1	
2	Царга продольная	2008x176	2	2	
3	Царга поперечная	1638x176	1	3	
4	Планка продольная боковая	1946x84	2	4	
5	Планка продольная средняя	2008x84	2	5	
6	Щит заглушины	1604x180	1	6	
7	Планка поперечная	1606x84	1	7	
8	Стенка вертикальная	247x180	2	8	
9	Стенка вертикальная	247x180	1	8.1	
10	Упаковка с фурнитурой		1		

Пакет №2					
1	Ламели настила	L-790	2к-та по 17шт		
Пакет №3					
1	Ножка декоративная	L-250	2	10	
Пакет №4					
1	Спинка		1		
Выдаётся отдельно					
1	Матрац*	2000x1600	1		

**\*-в комплект изделия не входит, поставляется по заявке покупателя за отдельную плату.**

#### **Состав упаковки с фурнитурой и метизами**

№ п/п	Наименование детали	Кол. шт.	№ поз.
1	Евровинт 7x50	26	25
2	Заглушка евровинта	24	
3	Опора-наконечник	6	59
4	Шуруп Ø3x20	12	60
5	Винт М6x25	10	55
6	Винт М4x40	6	68
7	Подпятник самоклеящийся	2	82
8	Стяжка межсекционная	4	69
9	Стяжка межсекционная L-16	6	69.1
10	Уголок крепежный	2	90
11	Саморез 4,2x16	76	30
12	Саморез 4.2x32	4	47
13	Ключ для евровинта	1	

#### **Рекомендации по эксплуатации и обслуживанию**

Мебель рекомендуется эксплуатировать в проветриваемых помещениях с температурой воздуха не ниже +10°C и относительной влажностью от 45 до 70%. Не рекомендуется ставить мебель ближе 0,5 м. от источников тепла. Следует оберегать ее от повреждения острыми предметами, от попадания воды и растворителей. Недопустимо попадание воды в места стыков деталей.

Периодически рекомендуется протирать поверхность изделий сухой мягкой тканью.

В процессе эксплуатации изделия возможно ослабление крепежной фурнитуры, необходимо периодически затягивать ослабленные болтовые и винтовые соединения, а также эксцентриковые стяжки.

**Допустимая нагрузка на одно спальное место кровати не более 100 кг.**

**Производитель гарантирует соответствие мебели требованиям ГОСТ 19917-2014 при соблюдении покупателем условий транспортирования, хранения, сборки и эксплуатации ее в течение 18 месяцев со дня продажи.**