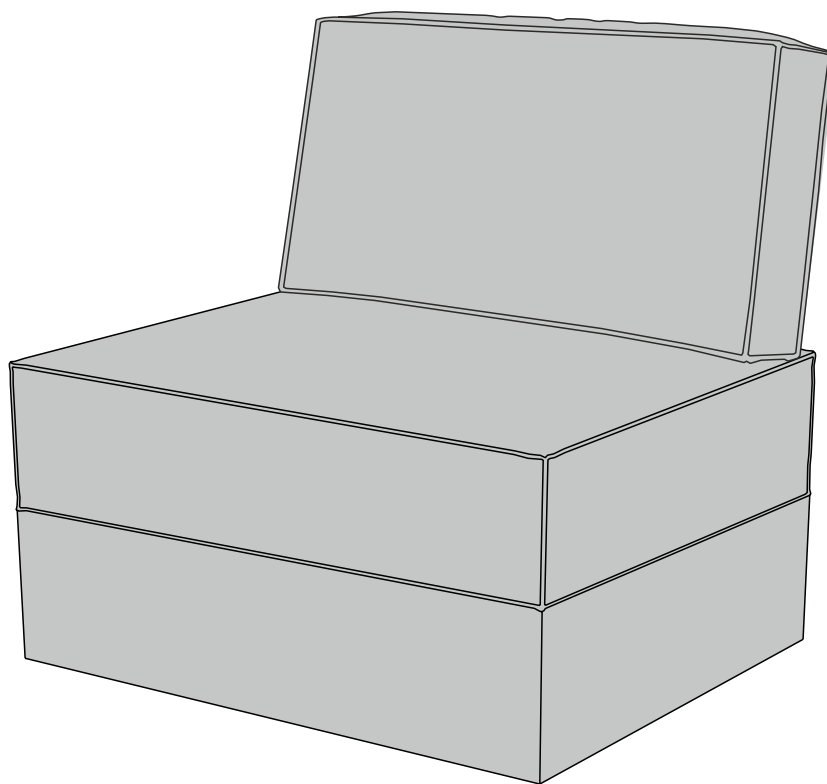




askona

ТЕРРИТОРИЯ ЗДОРОВОГО СНА

Инструкция по сборке пуф Воп/Бон 89x74x43



ТР ТС 025/2012, ТУ 31.09.12-001-32907084-2020

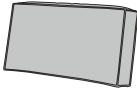
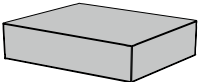
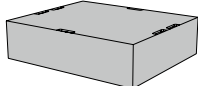
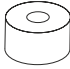

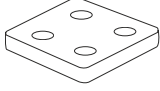

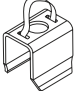

Декларация о соответствии ЕАЭС N RU Д-RU.ДМ46.В.00544/20 от 22.12.2020 г., действительна до 21.12.2023 г. включительно, принята ООО «Солвис», зарегистрировано ООО «МебельТест-Иваново+»

Телефон горячей линии 8 800 200 40 90 | Звонки по России бесплатные
[ASKONA.RU](https://askona.ru)

Перед сборкой

1. Проверьте вид и целостность деталей в упаковке. Претензии по их повреждению принимаются только у изделий БЕЗ следов сборки.
2. Сохраните упаковку до окончания сборки! При выявлении в процессе сборки брака и некомплектности изделия необходимо сохранять упаковку до момента выезда к Вам представителя торговой компании.
3. Проверьте количество деталей и фурнитуры по перечню комплектующей ведомости, разберите фурнитуру на группы. Предприятие-изготовитель оставляет за собой право вносить конструктивные изменения в изделие, заменять фурнитуру и метизы на аналогичные, не ухудшающие внешний вид и не влияющие на функциональные свойства изделия.
4. Соблюдайте порядок сборки, данный в этой инструкции! При не соблюдении инструкций по сборке и эксплуатации с компании-производителя снимаются гарантийные обязательства. Инструкции по сборке и эксплуатации необходимо сохранять на весь период эксплуатации изделия.
5. Перемещайте все детали бережно, без рывков, укладывайте устойчиво, избегайте их падений и ударов! Сборку изделия проводить на ровной поверхности.

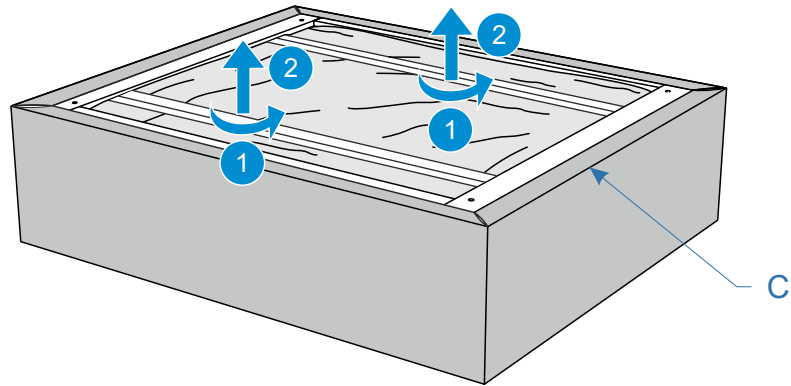
Комплектовочная ведомость пуф Вон (Бон) 89x74x43

Номер упаковки	Наименование упаковки	Маркировка детали	Наименование детали, размер в мм	Количество деталей в упаковке, шт.	Изображение
1/1	Упаковка пуф	A	<i>Задняя подушка</i>	1	
		B	<i>Подушка сиденья</i>	1	
		C	<i>Каркас сиденья</i>	1	
		FRS039	<i>Опора деревянная VLS 0028 H27мм, D50мм, отверстие под M7, ВЕНГЕ</i>	4	
		FMP072	<i>Винт М6*30 DIN 7420</i>	4	
		FRS040	<i>Опора-соединитель 245x245мм, H28 мм, МДФ в пленке</i>	1	
		FOS007	<i>Подкладка фетр D17*2,5 мм</i>	5	
		FOP052	<i>Скоба соединительная</i>	1	
		FOP037	<i>Ключ шестигранный Z-образный</i>	1	

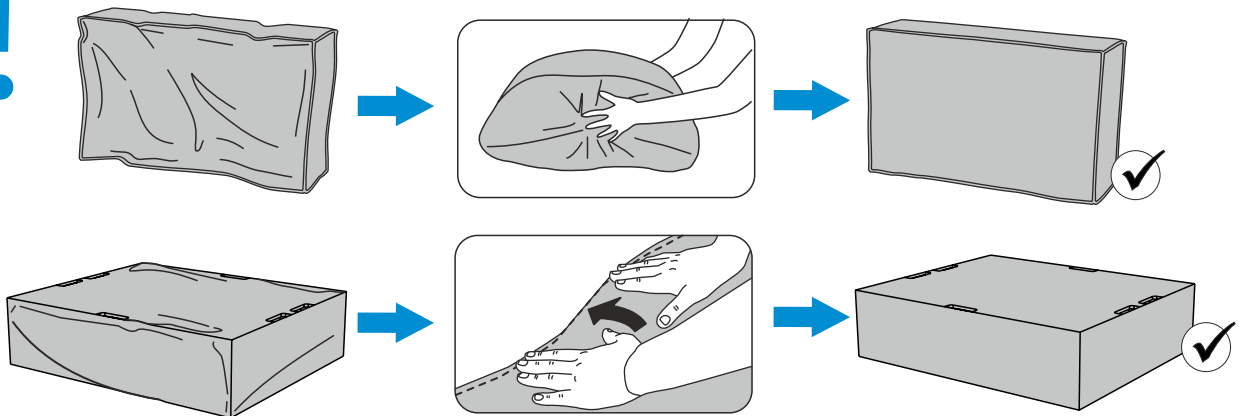
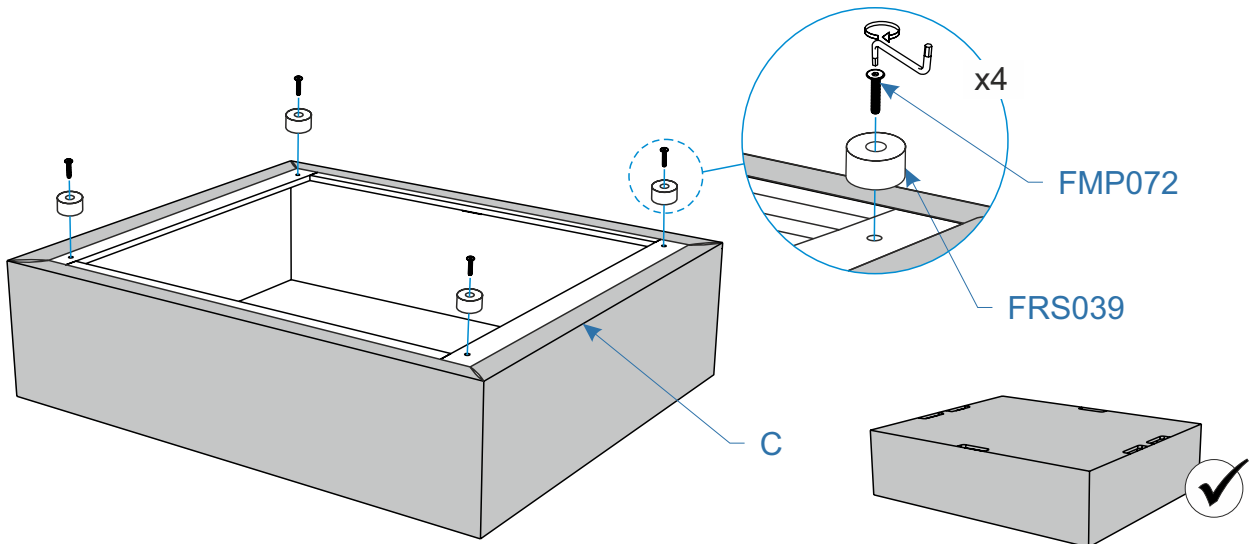
Сборка сиденья:

1.

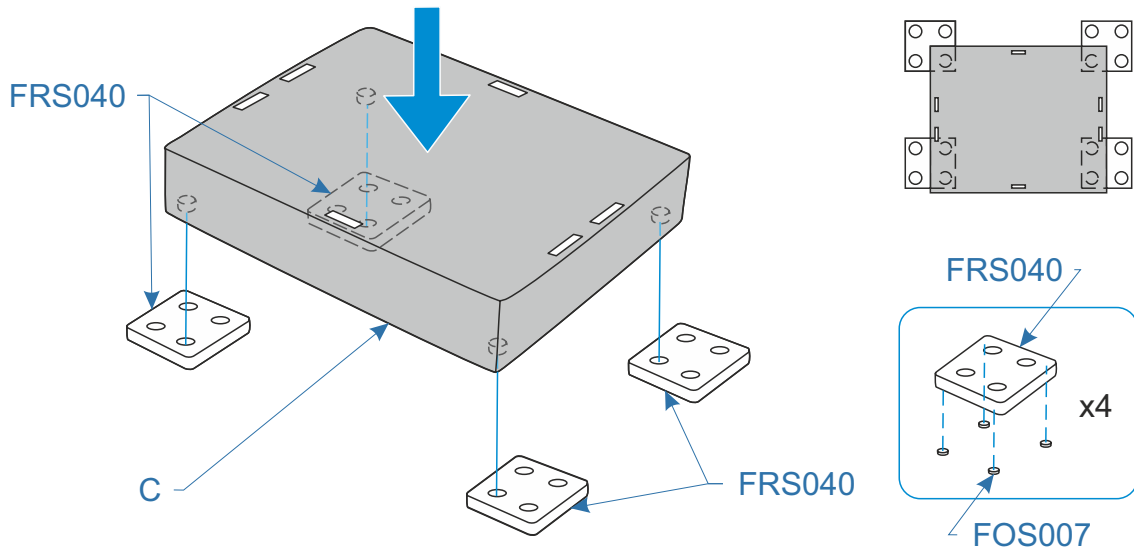
2



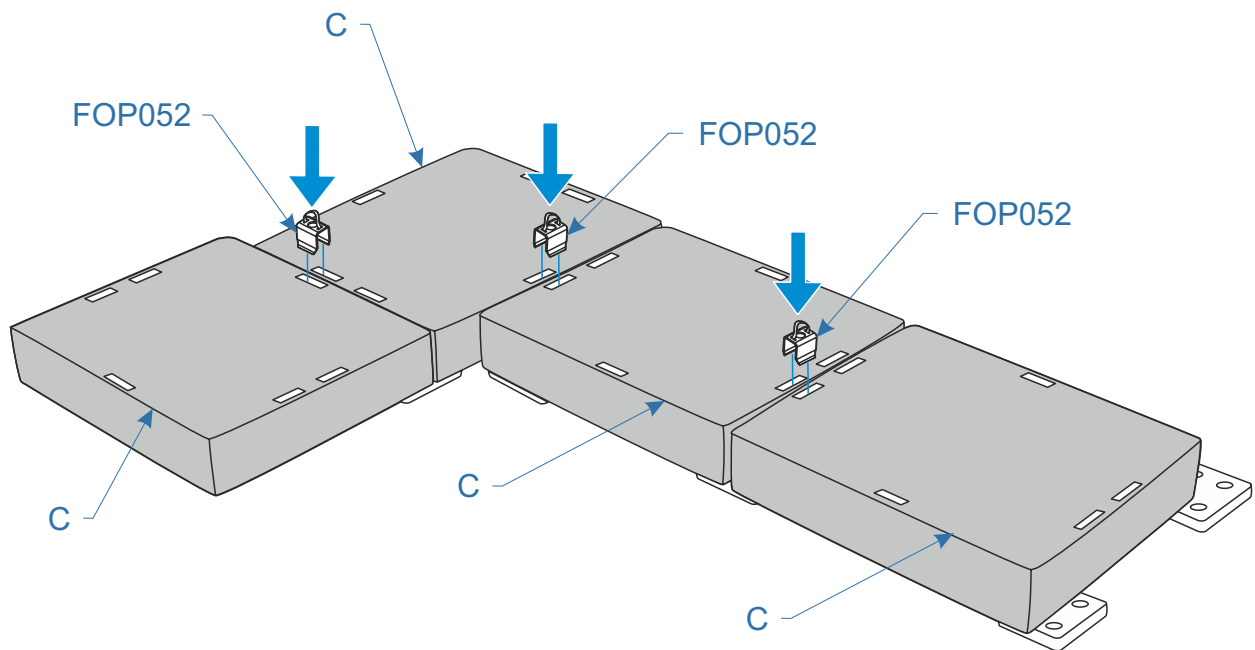
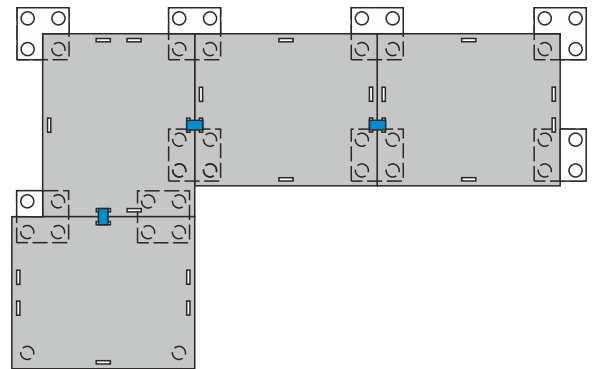
2.



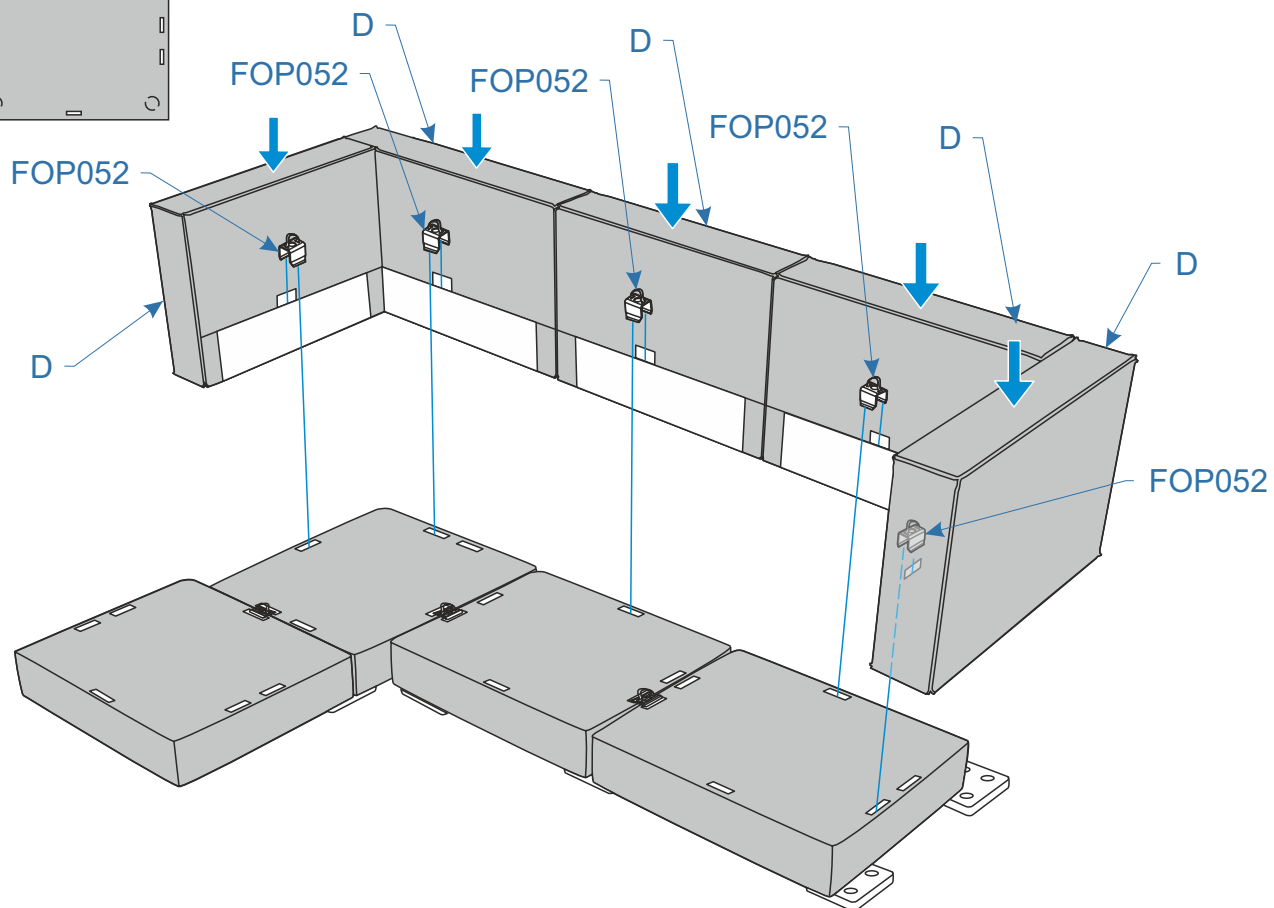
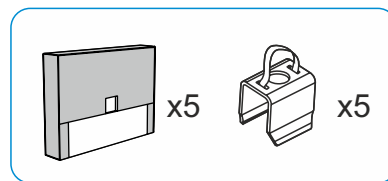
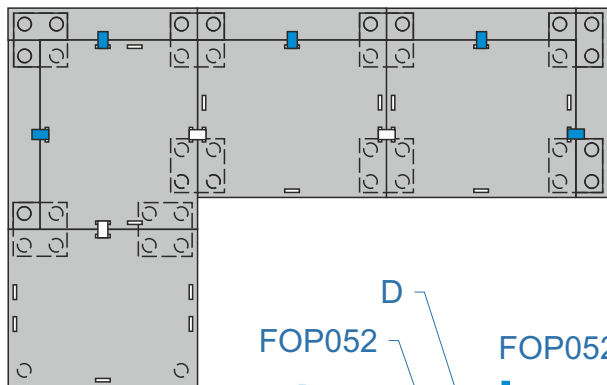
1.



2.



3.



4.

