



askona

ТЕРРИТОРИЯ ЗДОРОВОГО СНА

**Инструкция
по сборке комода
Sevilla/Севилла
1350х498х654**



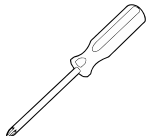
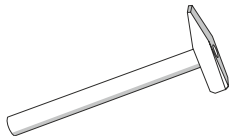
EAC

Телефон горячей линии 8 800 200 40 90 | Звонки по России бесплатные
ASKONA.RU



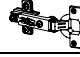







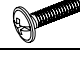
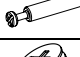



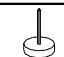
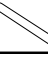
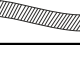

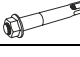

Перед сборкой

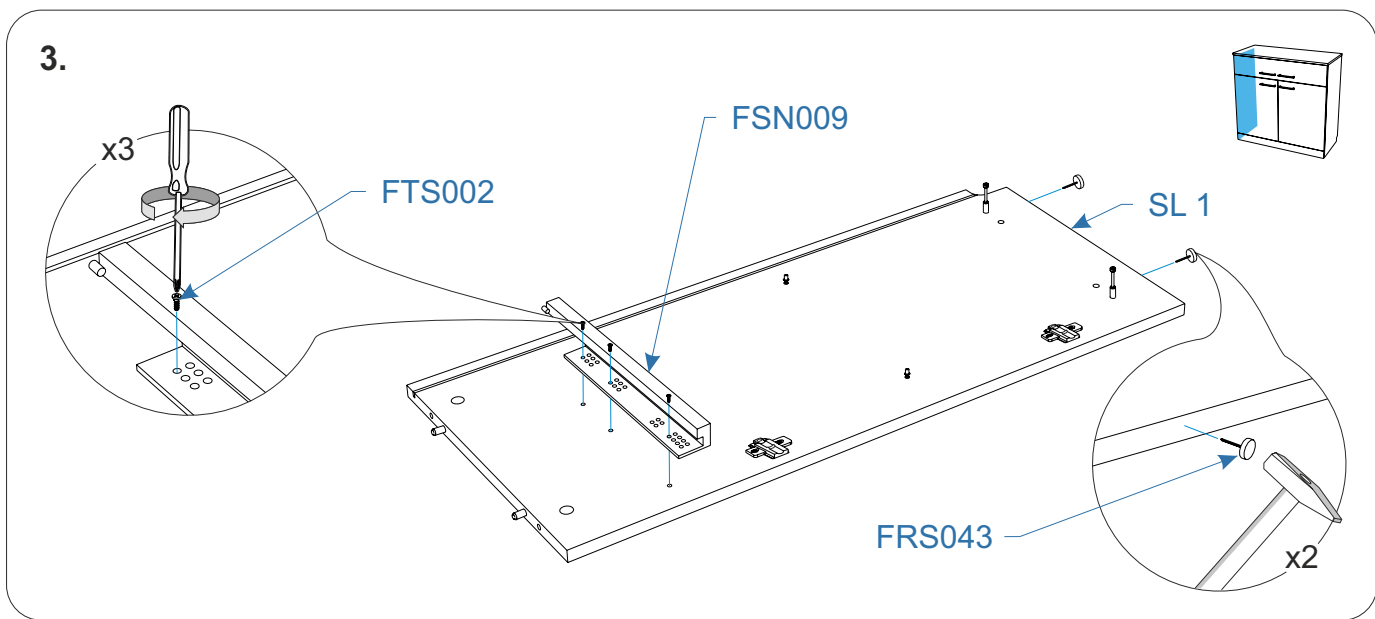
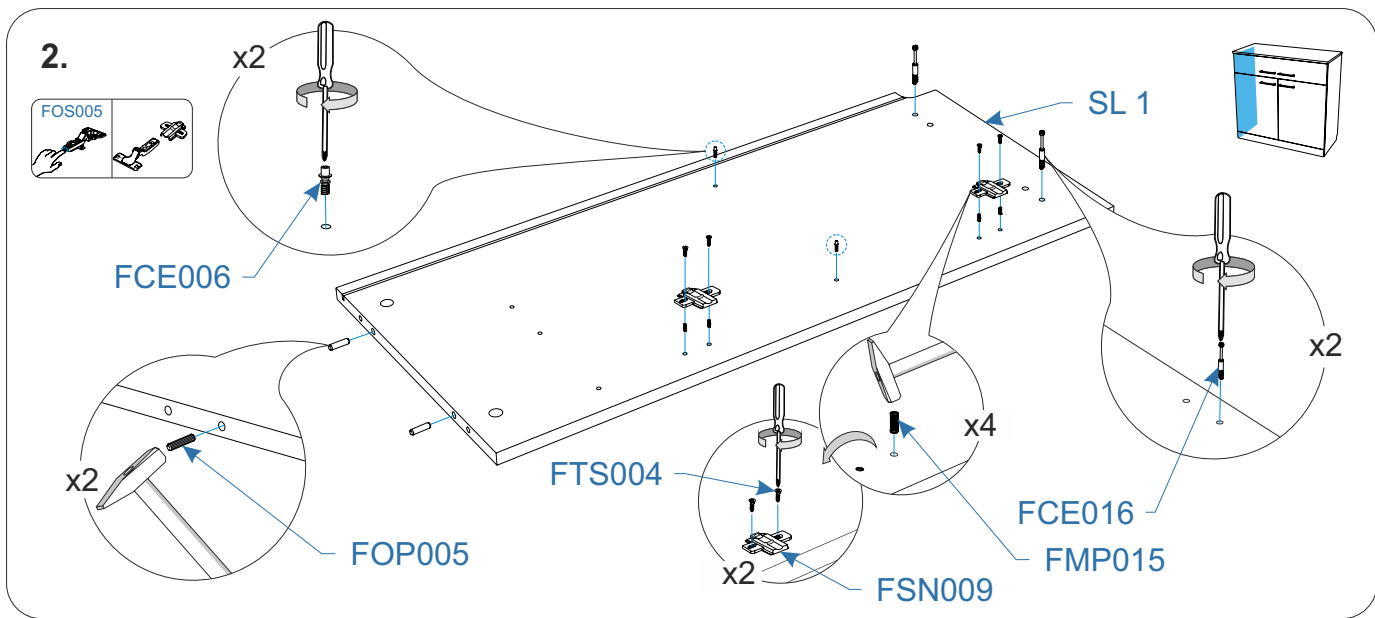
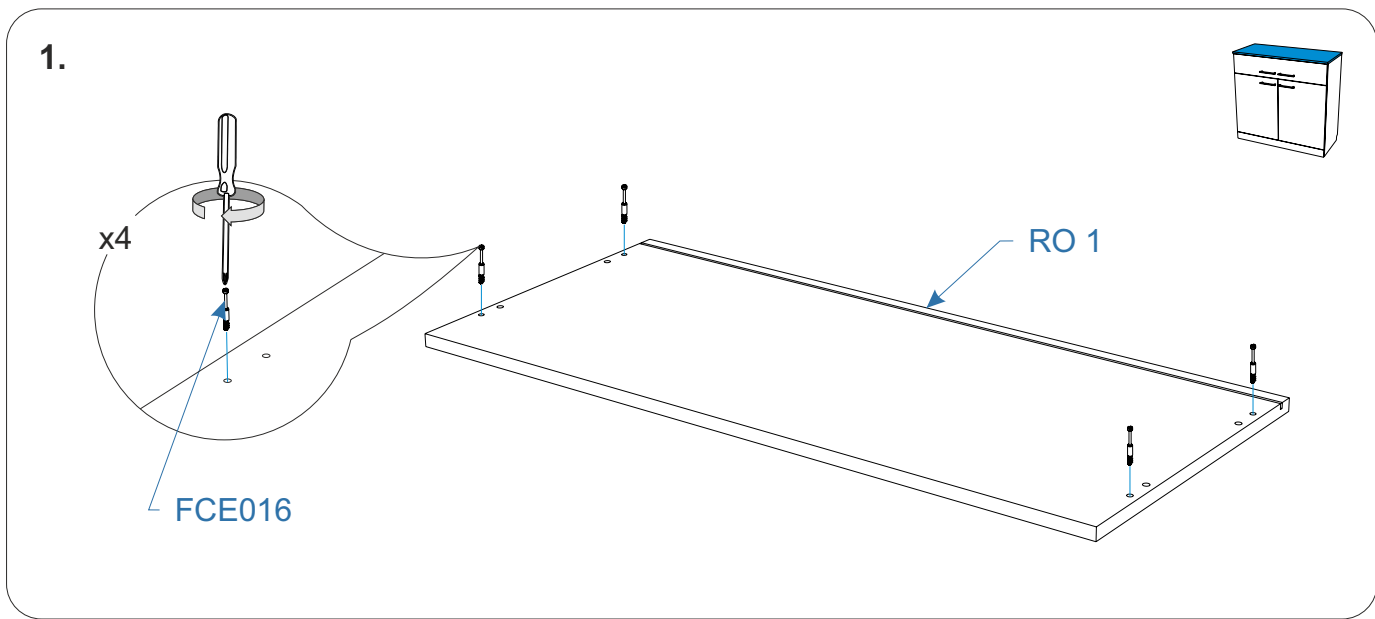
1. Проверьте вид и целостность деталей в упаковке. Претензии по их повреждению принимаются только у изделий БЕЗ следов сборки.
2. Сохраните упаковку до окончания сборки! При выявлении в процессе сборки брака и некомплектности изделия необходимо сохранять упаковку до момента выезда к Вам представителя торговой компании.
3. Проверьте количество деталей и фурнитуры по перечню комплектующей ведомости, разберите фурнитуру на группы. Предприятие-изготовитель оставляет за собой право вносить конструктивные изменения в изделие, заменять фурнитуру и метизы на аналогичные, не ухудшающие внешний вид и не влияющие на функциональные свойства изделия.
4. Соблюдайте порядок сборки, данный в этой инструкции! При несоблюдении инструкций по сборке и эксплуатации с компании-производителя снимаются гарантийные обязательства. Инструкции по сборке и эксплуатации необходимо сохранять на весь период эксплуатации изделия.
5. Перемещайте все детали бережно, без рывков, укладывайте устойчиво, избегайте их падений и ударов! Сборку изделия проводить на ровной поверхности.

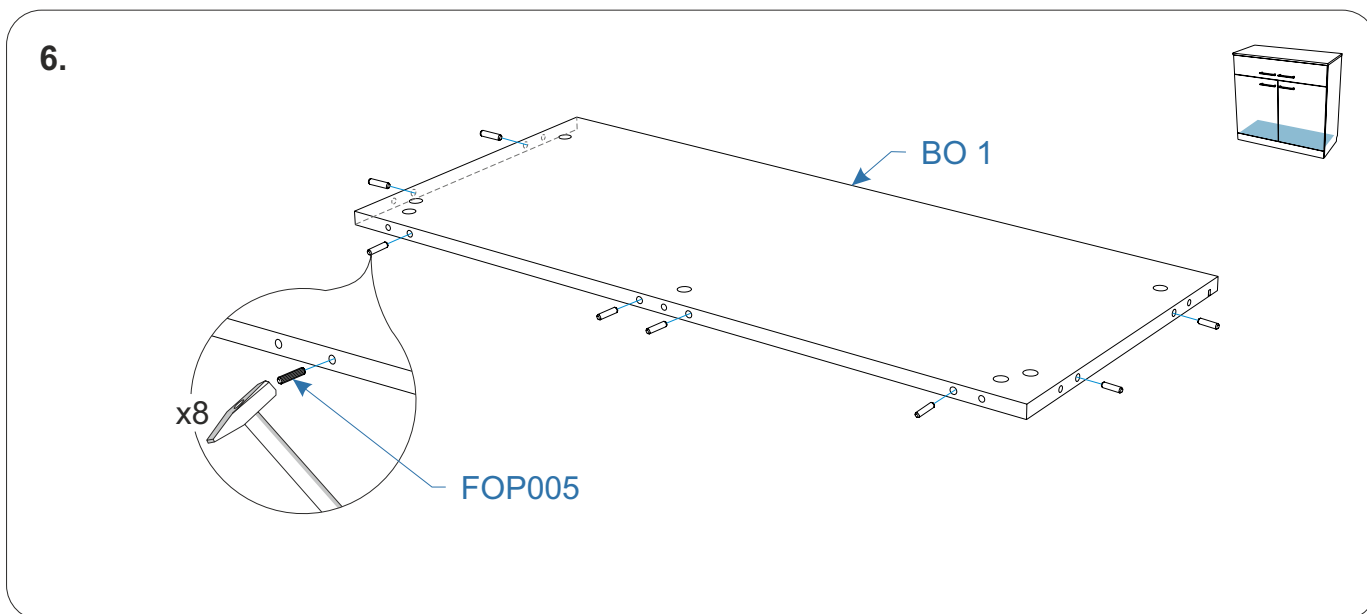
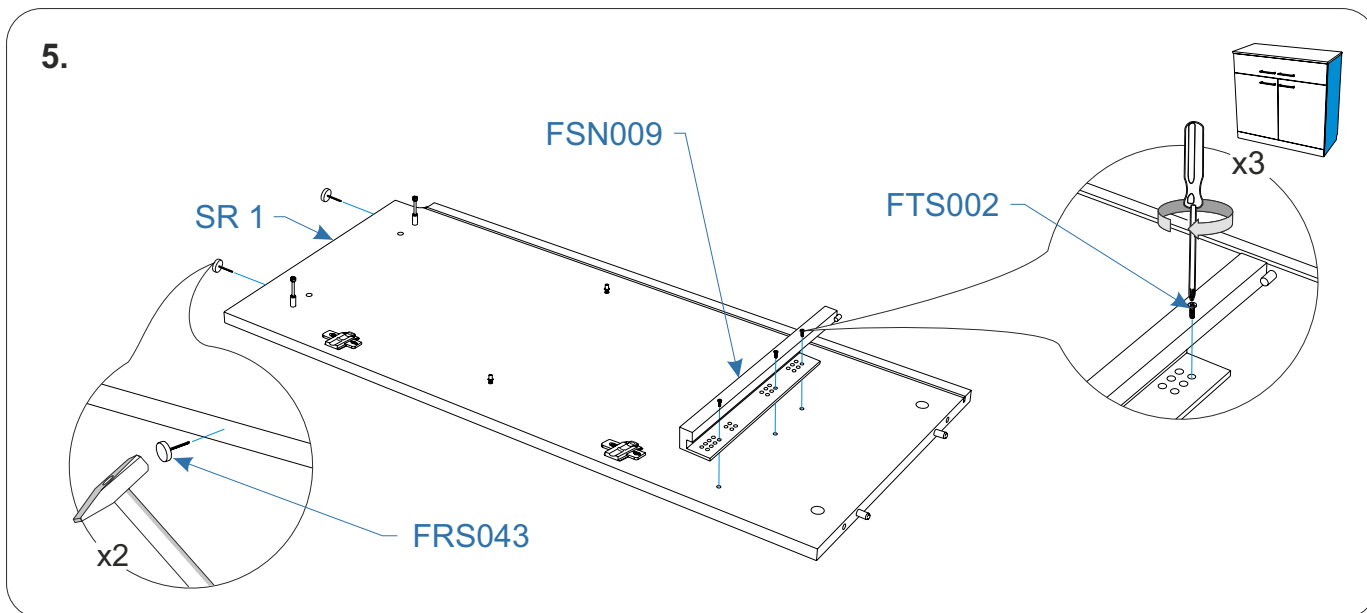
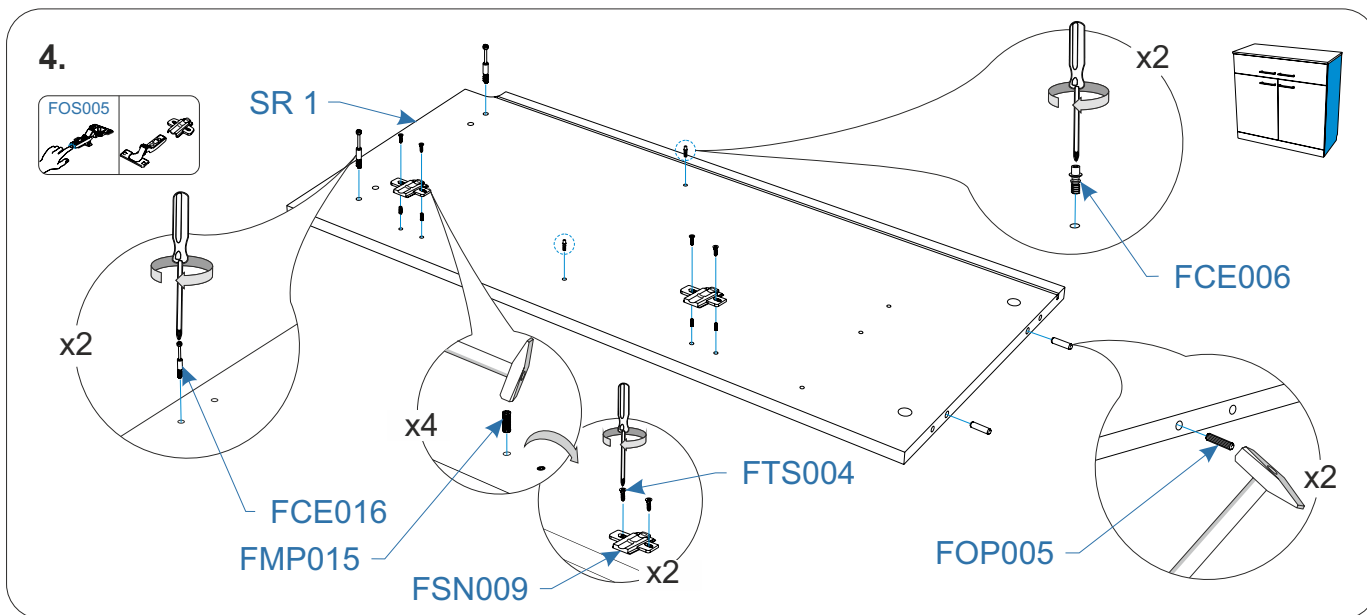
Для сборки вам понадобится:

	Крестовая отвертка
	Молоток

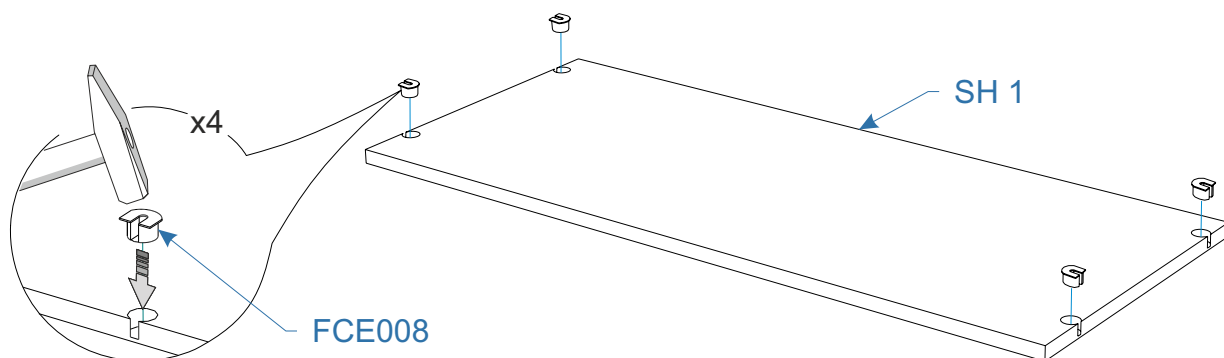
Комплектовочная ведомость комод Sevilla (Севилла) 1350x498x654

Номер упаковки	Наименование упаковки	Маркировка детали	Наименование детали, размер в мм	Количество деталей в упаковке, шт.	Изображение	
1/2	Упаковка № 1 Комод Sevilla	BK 2	Задняя стенка ящика 826*130*16	1		
		FR 3	Фасад 180*896*16	1		
		RA 1	Цоколь 71*896*16	1		
		SH 1	Полка 868*359*16	1		
		BO 2	Дно ящика 839*337*3	1		
		SL 2	Боковина ящика левая 340*125*16	1		
		SR 2	Боковина ящика правая 340*125*16	1		
		RR 2	Ребро жёсткости 324*112*16	1		
		BO 1	Дно 868*380*16	1		
		SR 1	Боковина правая 854*380*16	1		
		SL 1	Боковина левая 854*380*16	1		
		BK 1	Задняя стенка 880*397*3	2		
		RO 1	Крыша 906*400*16	1		
			Инструкция по сборке	1		
			Паспорт по эксплуатации	1		
		Пакет фурнитуры				
		Пакет фурнитуры	FSN009	Направляющие см чд 350 мм с замками	1	
			FTS002	Евровинт 6,3*13 потай	6	
			FOS005	Петля накладная D35 с доводчиком	4	
			FTS004	Саморез 3,5*16 потай	17	
			PC 1	Профиль соединительный, белый	1	
			FCE006	Шток эксцентрика усиленного евровинт	4	
			FCE008	Эксцентрик усиленный для плит 16 мм	4	
			FOP009	Держатель задней стенки, светло-бежевый	12	
			FOP005	Шкант 8*30	15	
			FFD042	Ручка скоба C42 128 мм, черный	4	
			FTS015	Саморез 4,2*32 прессшайба	8	
			FCE016	Шток эксцентрика евровинт 34мм	14	
			FCE019	Эксцентрик для плит 16мм	14	
			FFD013	Заглушка эксцентрика, "ЦВЕТ"	6	
			FCE020	Конфирмат 7*50 шестигранник	6	
			FFD028	Заглушка эксцентрика усиленного, "ЦВЕТ"	4	
			FRS043	Подпятник с гвоздем, черн.	4	
	FOP037		Ключ шестигранный Z-образный	1		
	Пакет с фурнитурой крепление к стене		Хлястик для крепления к стене	1		
		FMP063	Анкер-болт с гайкой 8*65	1		
		FMP064	Шайба 6 DIN 9021 увелич.	1		
2/2	Упаковка № 2 Комод Sevilla	FR 1	Фасад 596*446*16	1		
		FR 2	Фасад 596*446*16	1		

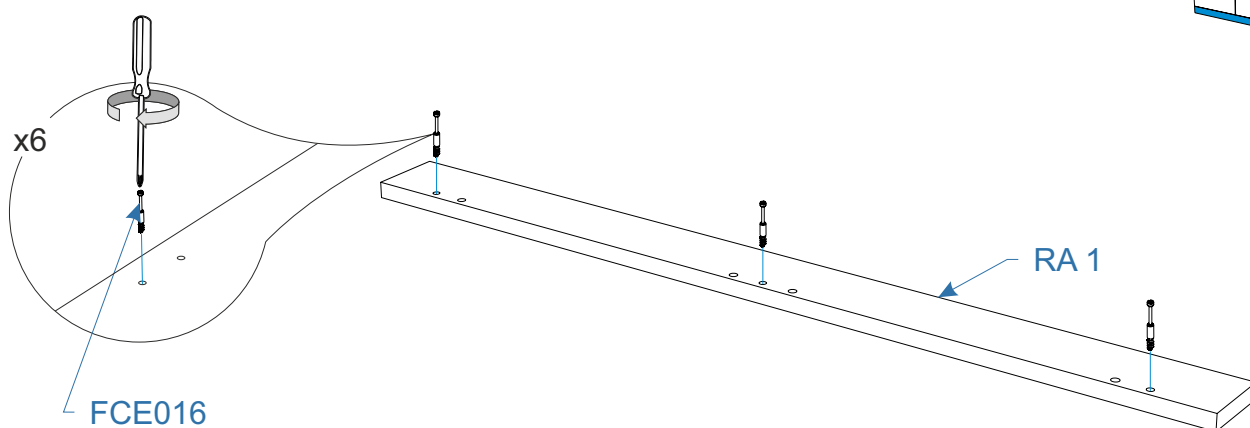




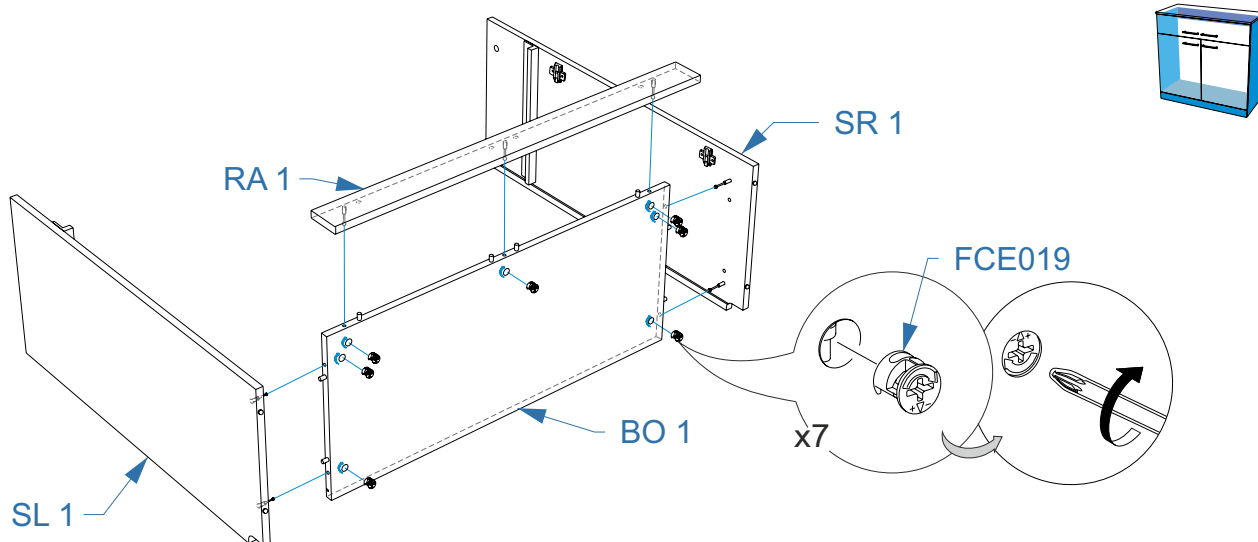
7.



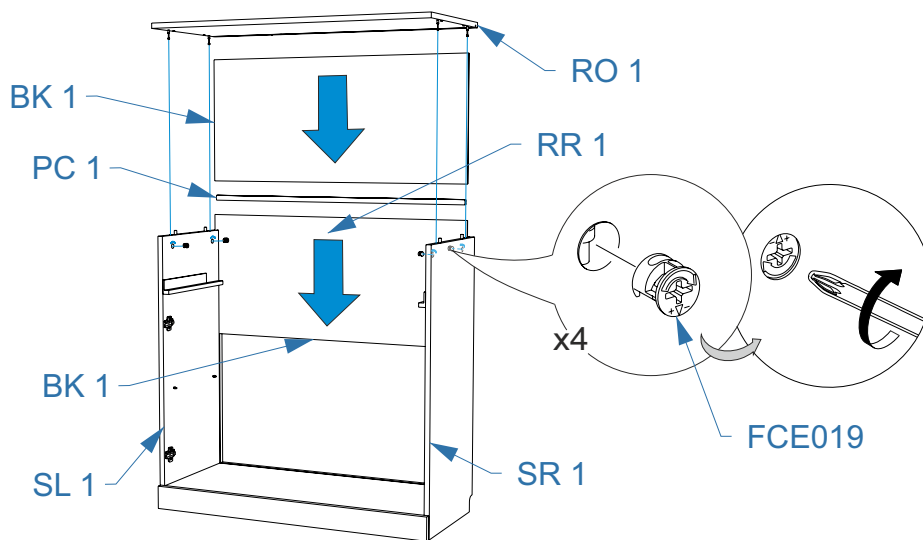
8.



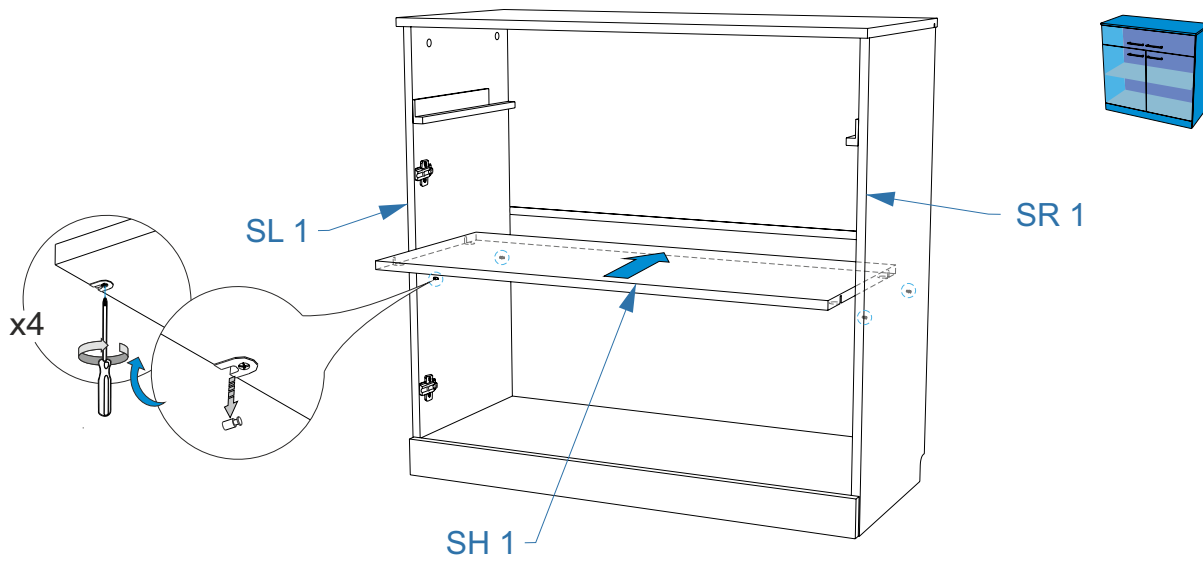
9.



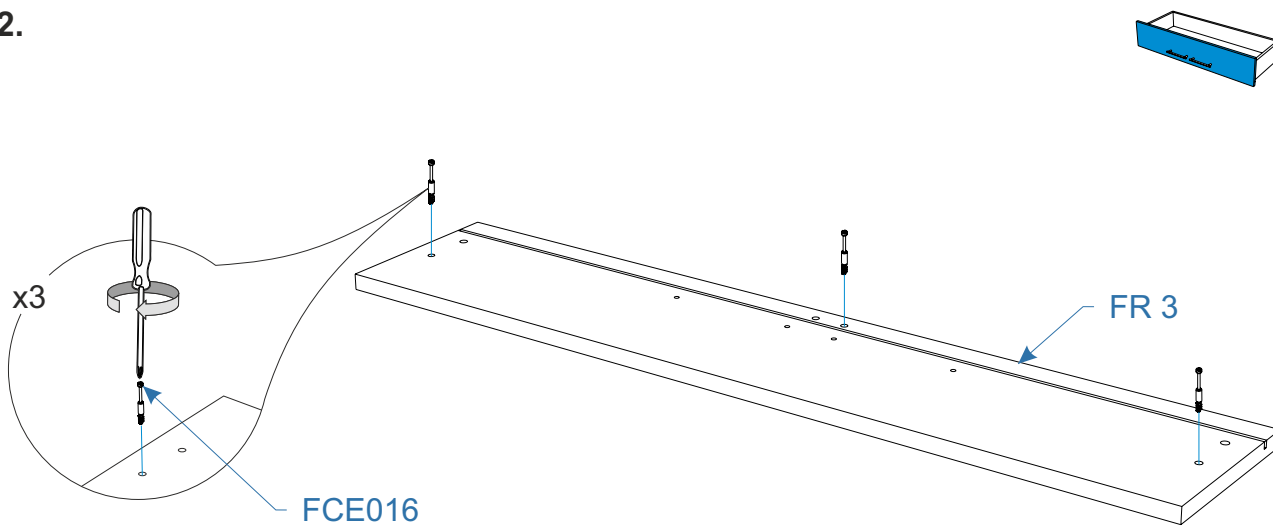
10.



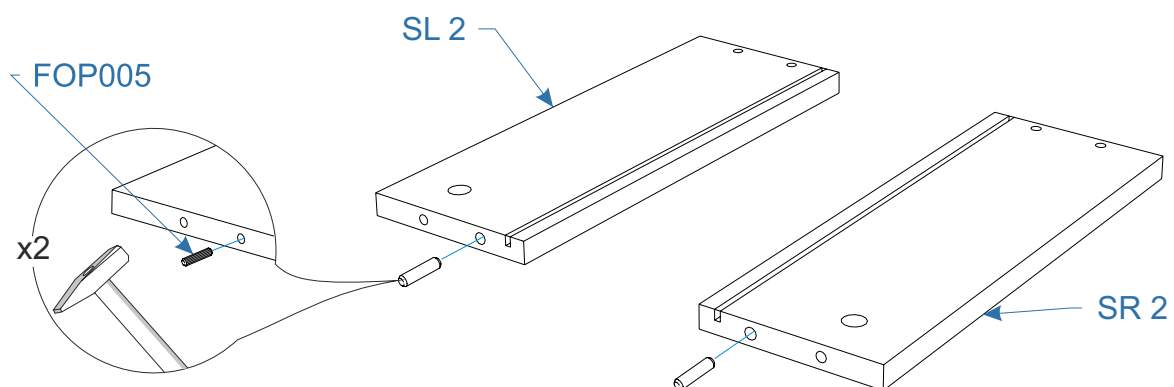
11.



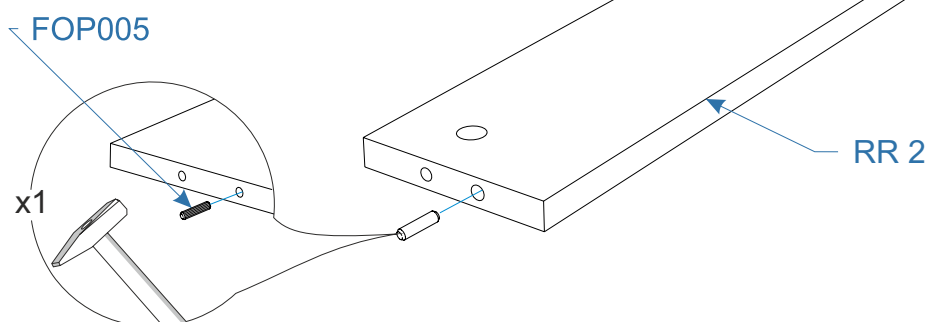
12.



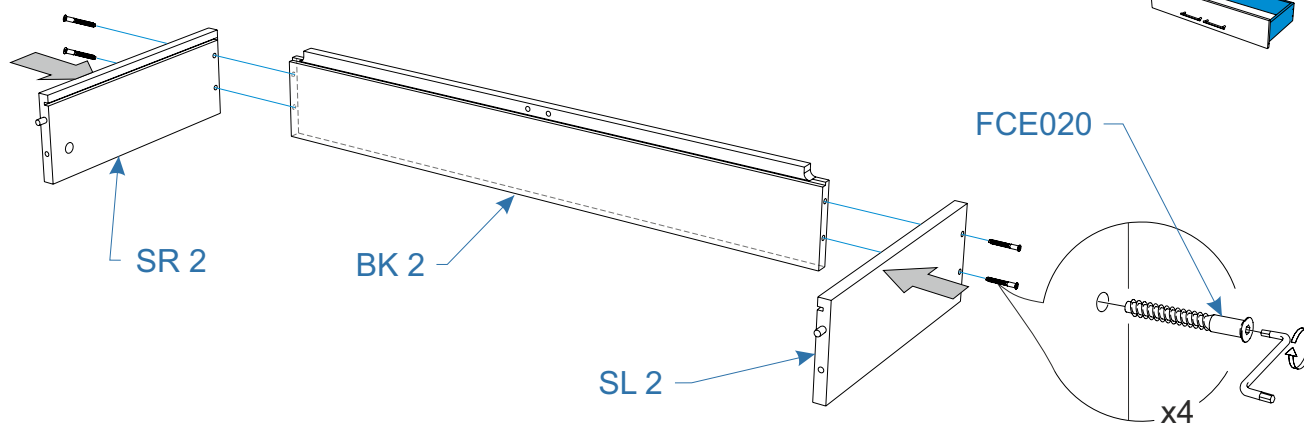
13.



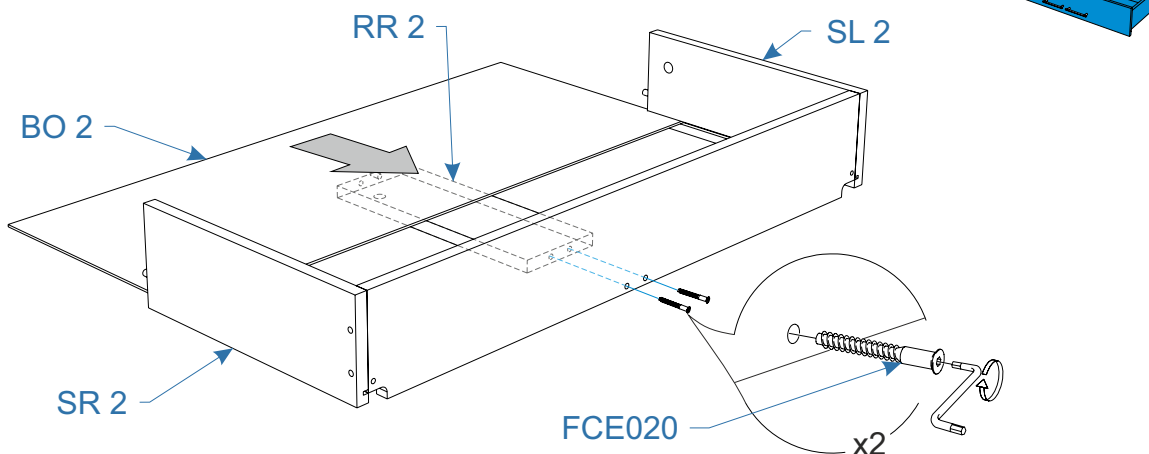
14.



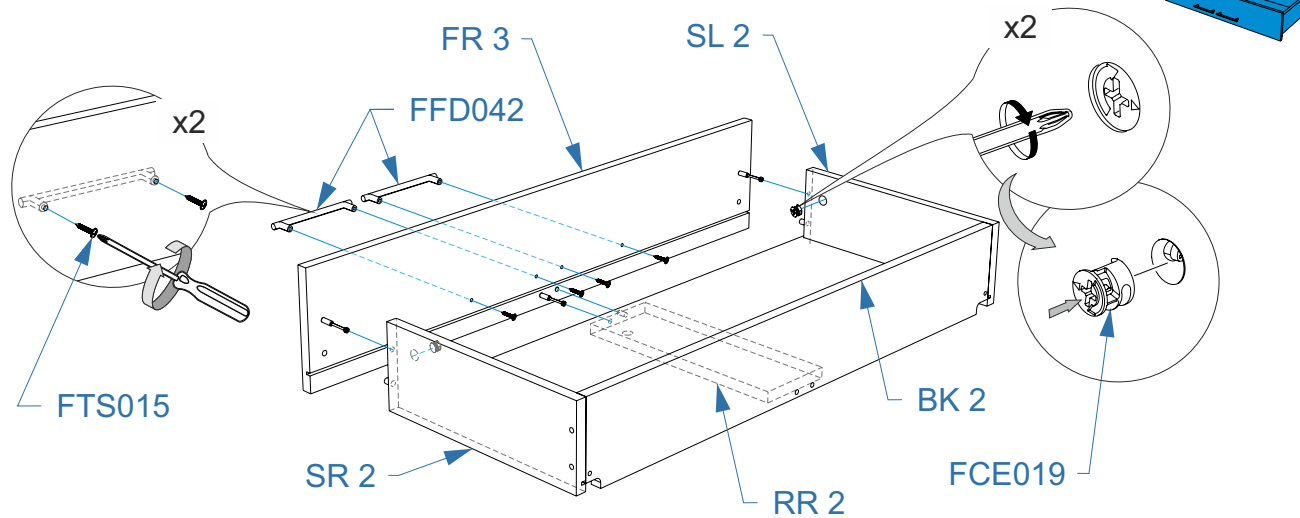
15.



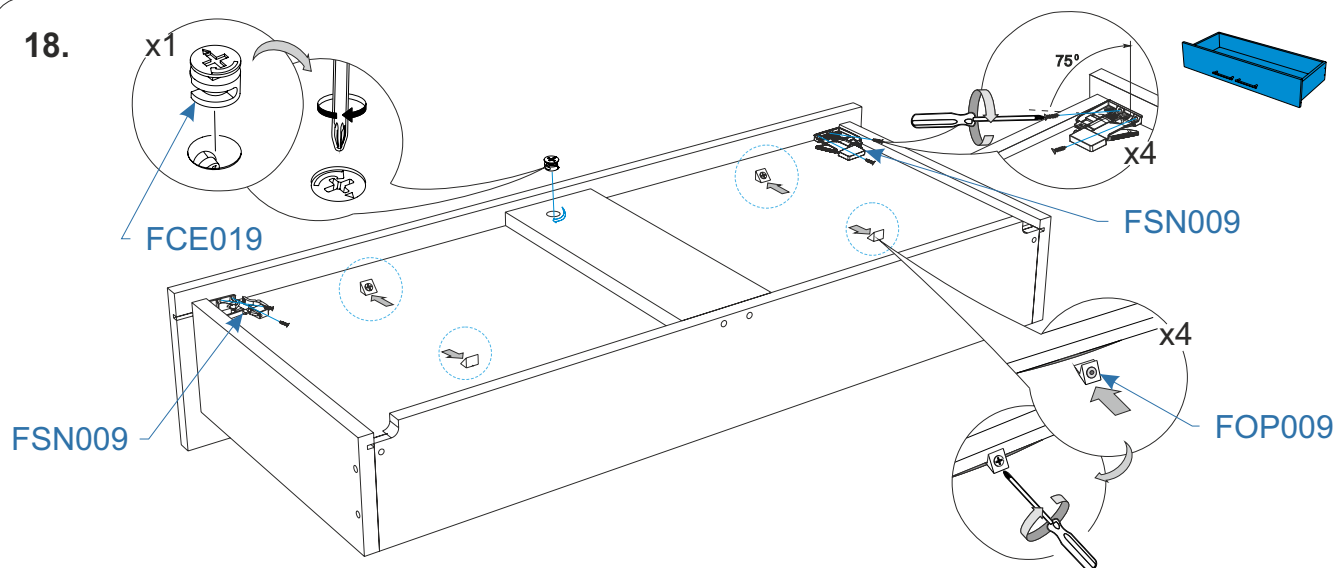
16.



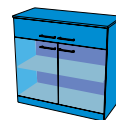
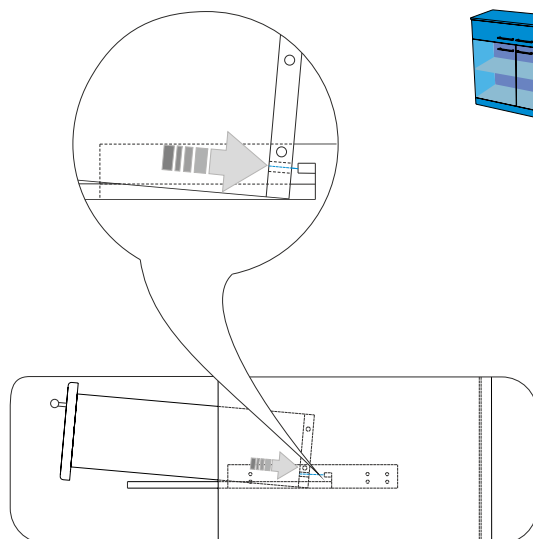
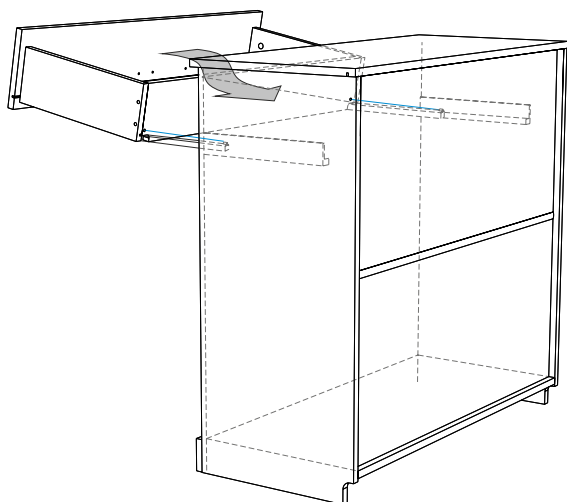
17.



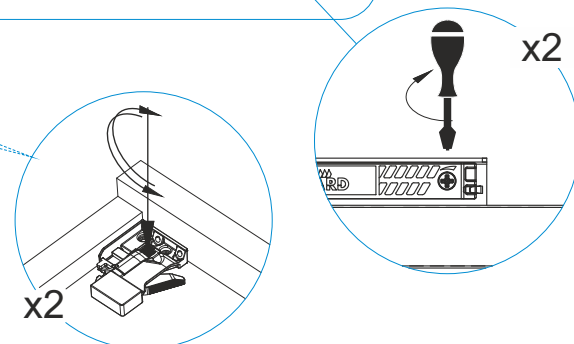
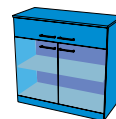
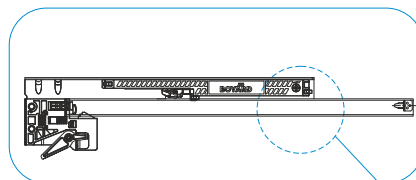
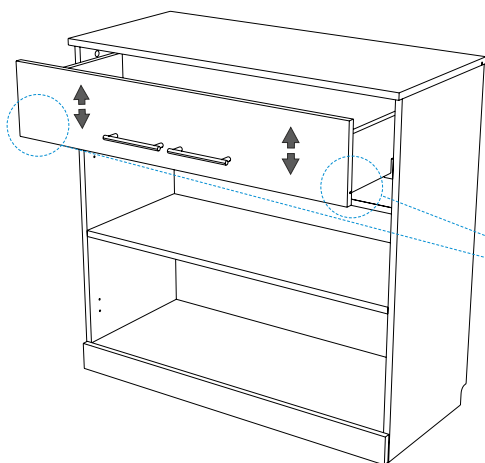
18.



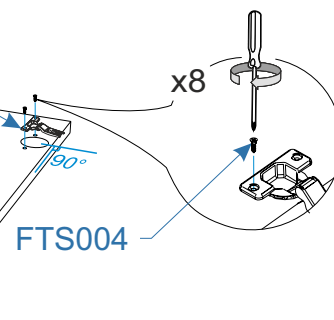
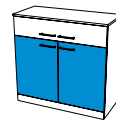
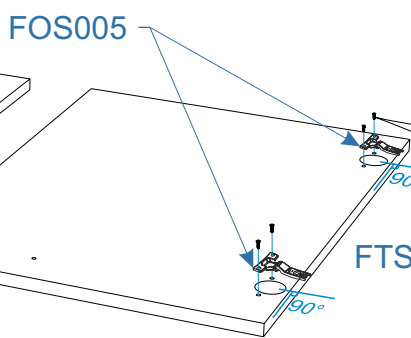
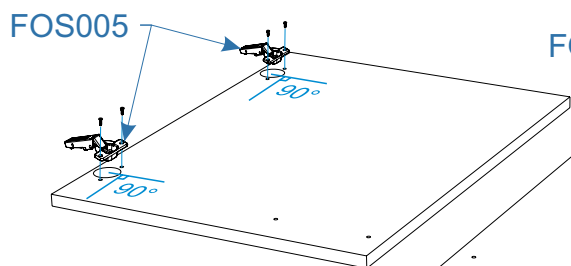
19.



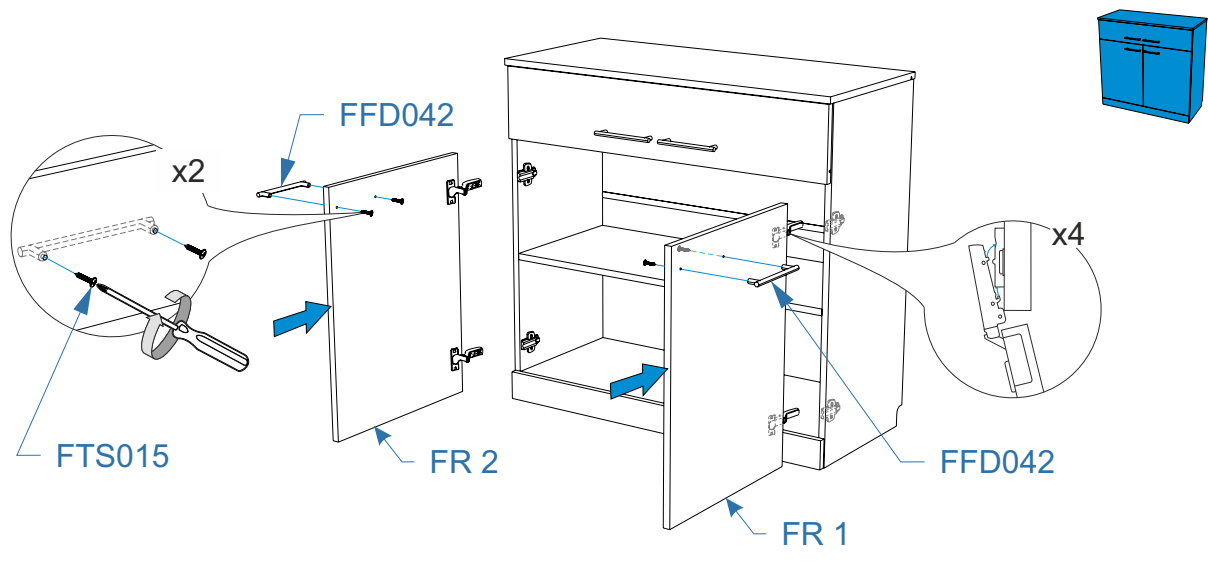
20.



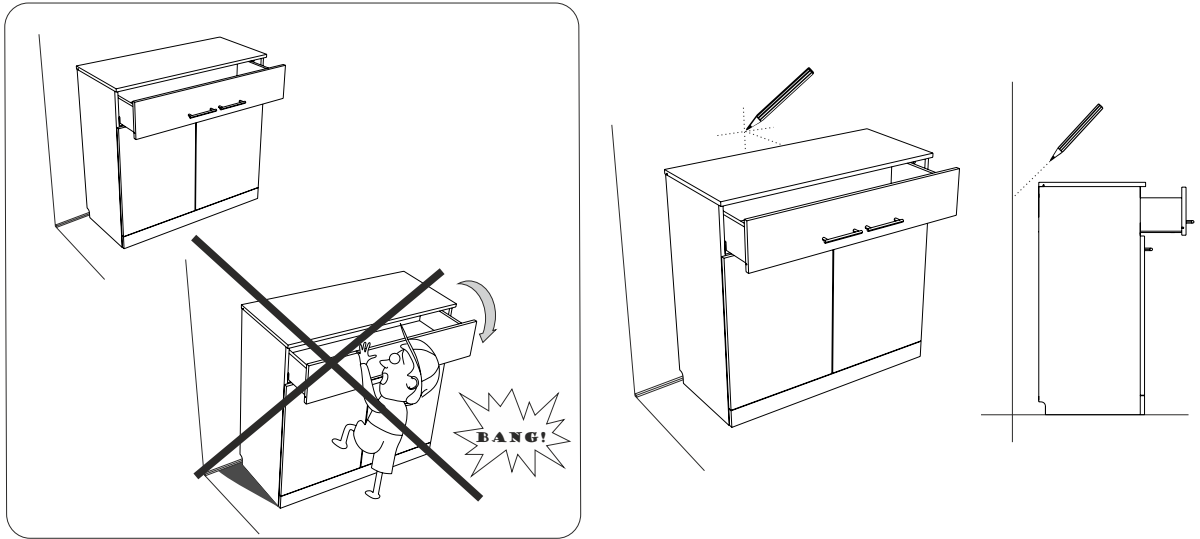
21.



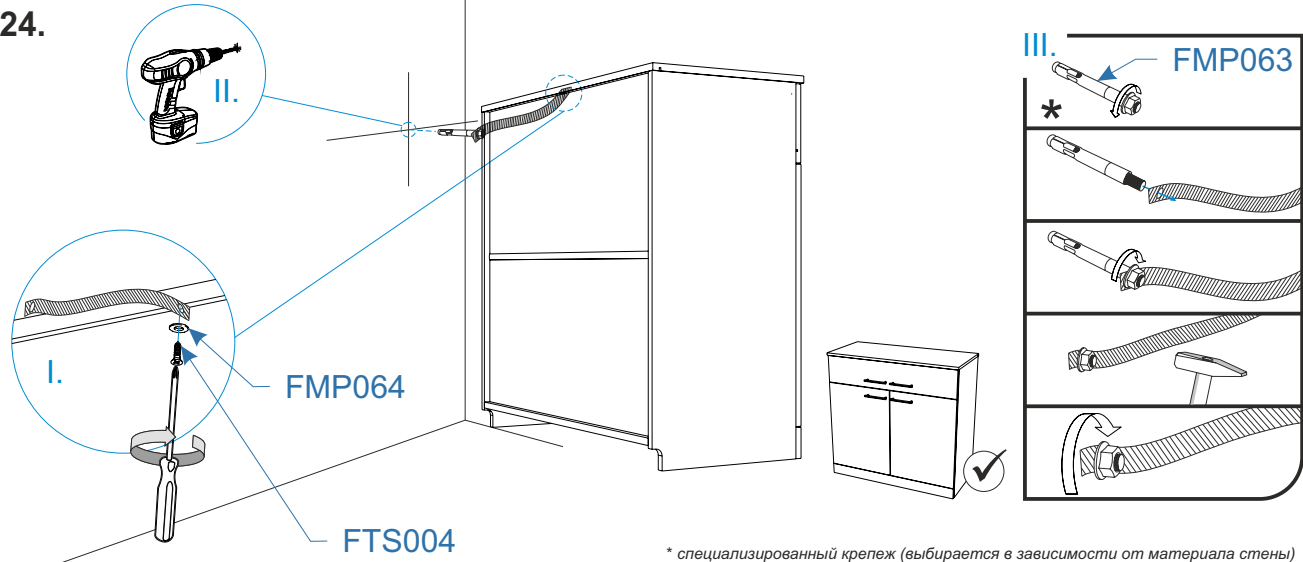
22.



23.



24.



* специализированный крепеж (выбирается в зависимости от материала стены)