

## Инструкция и правила эксплуатации стола

1. Стол должен использоваться строго по назначению. Не стоит применять его в качестве других предметов мебели, либо как-то еще
2. При эксплуатации стола необходимо соблюдать следующие меры предосторожности:
  - Избегать ударов по стеклянным деталям стола
  - Не ставить предметы, температура которых выше +60 градусов по Цельсию.
  - Избегать соприкосновения стеклянных деталей стола с силикатным клеем, щелочами и абразивными материалами.
  - Запрещается переносить стол за столешницу
  - Предельная распределенная нагрузка 15 кг.
3. Предприятие-изготовитель оставляет за собой право вносить изменения в конструкцию изделия, не отображенные в данной инструкции, не ухудшающие конструктивные и эксплуатационные характеристики изделия.

## Запрещено

1. Вставать ногами на стол.
2. Ронять на стол тяжелые предметы.
3. Сидеть на столе.
4. Подвергать стеклянное основание стола воздействию абразивных веществ и острых предметов.
5. Использовать стол вблизи открытого огня.
6. Подкладывать посторонние предметы под ножки стола.

## Уход за столиком

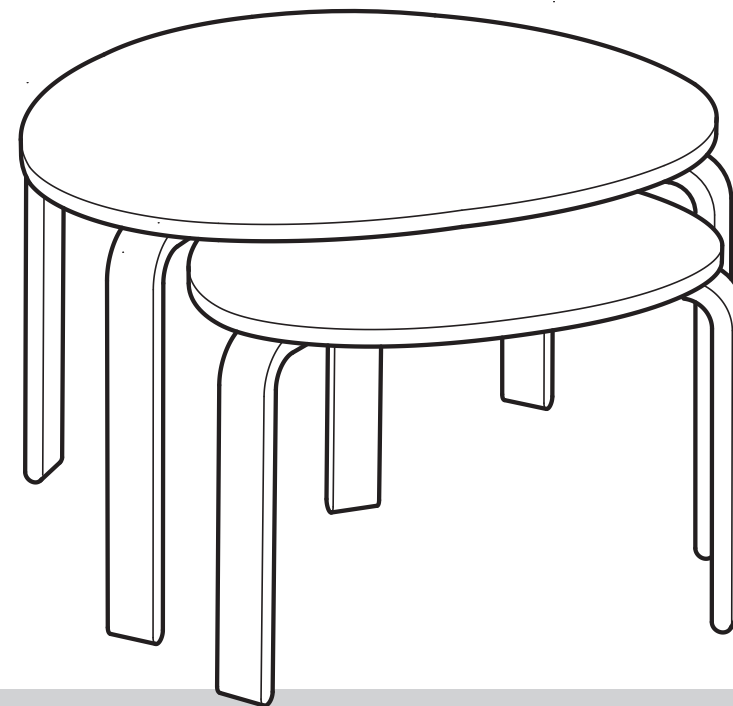
Уход и чистку стола следует осуществлять с применением качественных нейтральных чистящих средств, специально предназначенных для ухода за мебелью. Загрязненные или запылившиеся поверхности стола следует протирать мягкой чистой салфеткой или мягкой неворсистой тканью, смоченной в теплой воде. Уход за стеклянной поверхностью стола соответствует общим правилам ухода за стеклянными поверхностями.

## Условия гарантии

1. Гарантийный срок – 18 (месяцев) месяца со дня продажи.  
Срок службы изделия – 5 (пять) лет, при соблюдении правил его эксплуатации.
2. Комплектность и качество товара проверяется в момент покупки, затем претензии не принимаются.
3. Претензии предъявляются потребителем непосредственно в торгующую организацию по месту приобретения мебели, с предоставлением документов, подтверждающих приобретение изделия.
4. Настоящая гарантия не действует в случаях:
  - Повреждения или неисправность изделия вызваны нарушением правил эксплуатации, описанных в инструкции по эксплуатации изделия.
  - Повреждения или неисправность изделия вызваны неправильной сборкой или транспортировкой изделия.
  - Повреждения или неисправность изделия вызваны пожаром, молнией или другими природными явлениями.
  - Повреждения или неисправность изделия вызваны износом, использованием изделия не по назначению и халатным отношением к изделию.
  - Повреждения или неисправность изделия возникло в результате удара.
  - Повреждения или неисправность изделия возникло в результате самостоятельного ремонта изделия.

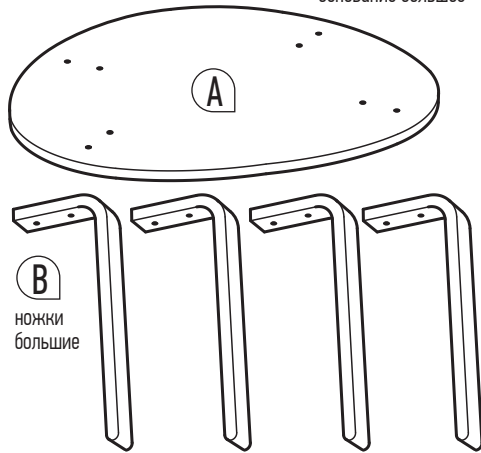
# ПАСПОРТ ИЗДЕЛИЯ

## комплект журнальных столов Тахо

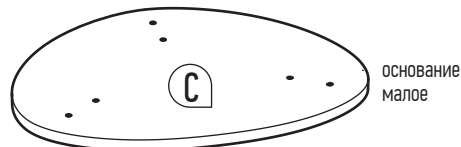


## КОМПЛЕКТАЦИЯ

основание большое



**B**  
ножки  
большие



основание  
малое

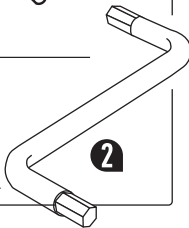
**D**  
ножки  
малые

### КОМПЛЕКТ ФУРНИТУРЫ



винт М6х20 с плоской  
головкой и внутренним  
шестигранником – 14 шт.

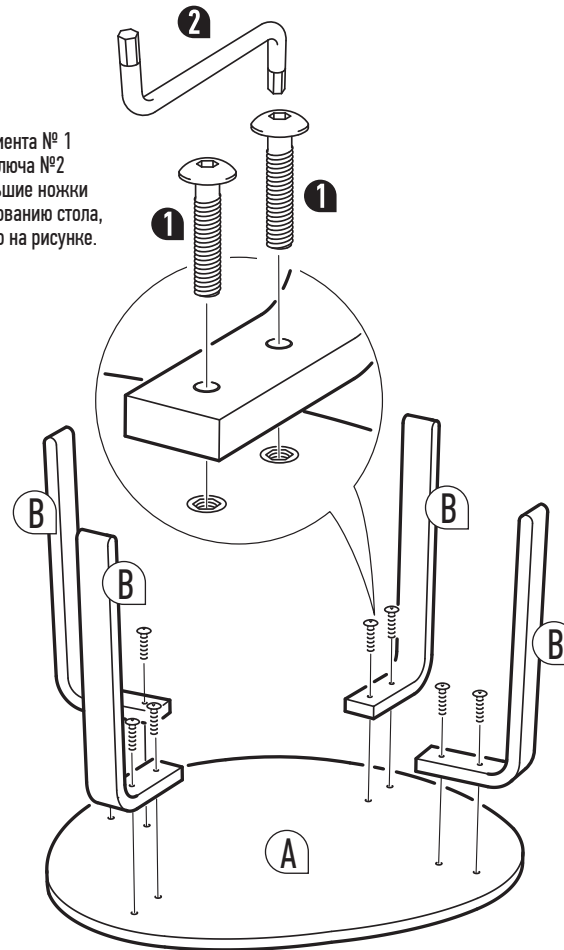
ключ шестигранный  
S-образный Н4 – 1 шт.



## СХЕМА СБОРКИ

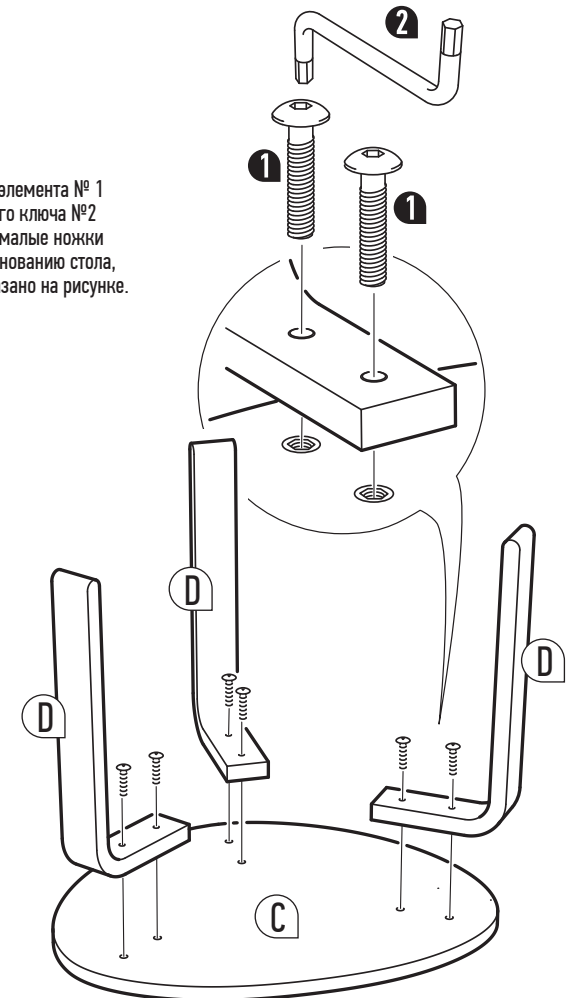
**A**

С помощью  
крепежных элемента № 1  
и S-образного ключа №2  
прикрепите большие ножки  
к большому основанию стола,  
как это показано на рисунке.



**B**

С помощью  
крепежных элемента № 1  
и S-образного ключа №2  
прикрепите малые ножки  
к малому основанию стола,  
как это показано на рисунке.



**Ваши столы готовы!**

**Желаем вам приятного отдыха и хорошего настроения!**