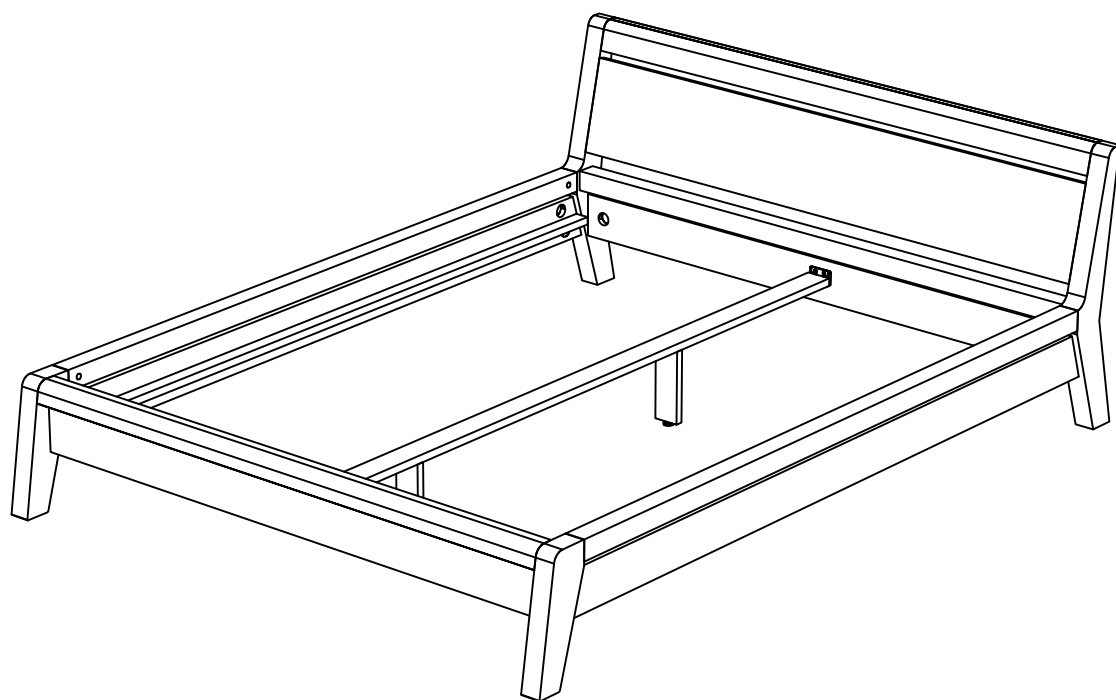


# askona

ТЕРРИТОРИЯ ЗДОРОВОГО СНА

Инструкция по сборке кровати  
«Brigitte» (Бриджит)  
2255 x 1710 x 350/750  
(сп.м 1600x2000)



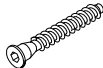
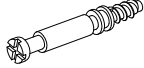
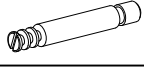
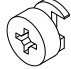



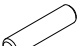
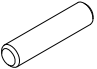



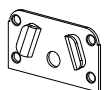
## Перед сборкой:

- 1) Проверьте вид и целостность деталей в упаковке. Претензии по их повреждению принимаются только у изделий БЕЗ следов сборки;
- 2) Сохраните упаковку до окончания сборки! При выявлении в процессе сборки брака и некомплектности изделия необходимо сохранять упаковку до момента выезда к Вам представителя торговой компании.
- 3) Проверьте количество деталей и фурнитуры по перечню комплектовочной ведомости, разберите фурнитуру на группы. Предприятие-изготовитель оставляет за собой право вносить конструктивные изменения в изделие, заменять фурнитуру и метизы на аналогичные, не ухудшающие внешний вид и не влияющие на функциональные свойства изделия.
- 4) Соблюдайте порядок сборки, данный в этой инструкции! При не соблюдении инструкций по сборке и эксплуатации с компании-производителя снимаются гарантийные обязательства.
- 5) Перемещайте все детали бережно, без рывков, укладывайте устойчиво, избегайте их падений и ударов!
- 6) Сборку рекомендуется проводить на упаковке или другой мягкой подложке.

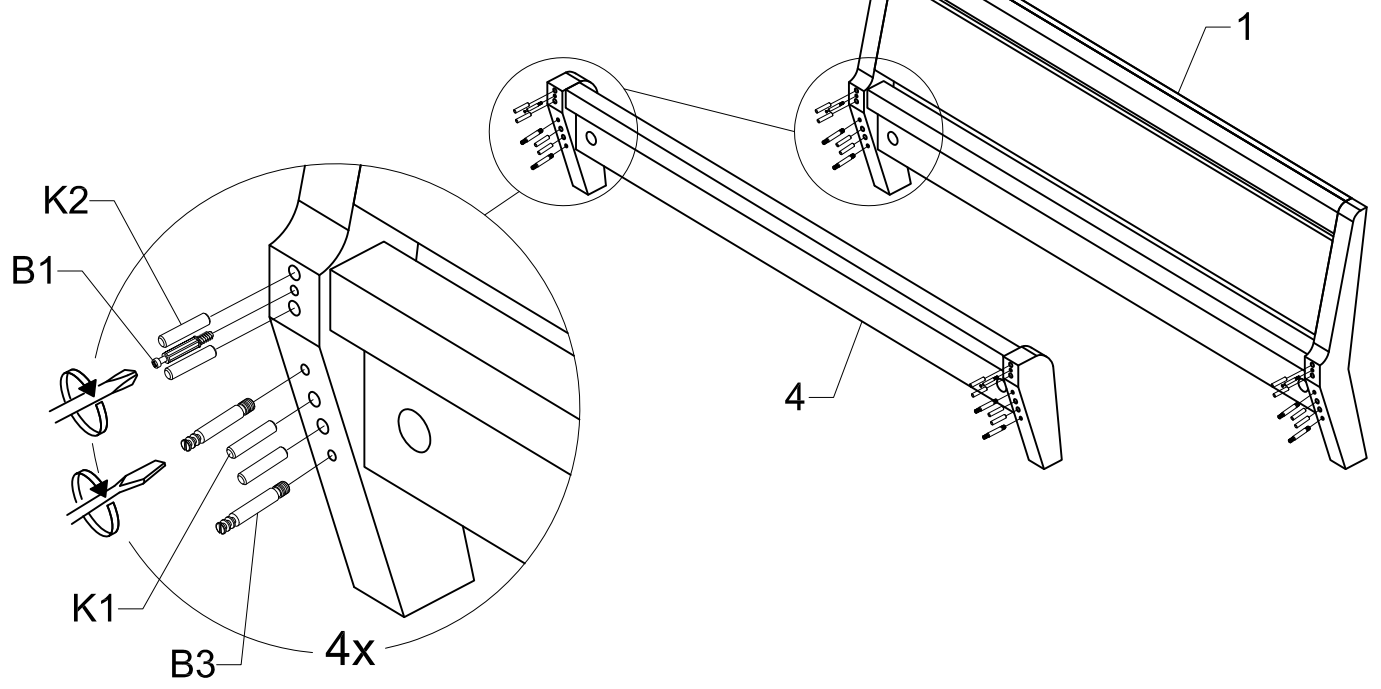
## Для сборки вам понадобятся:

	Крестовая отвертка
	Шлицевая отвертка
	Молоток

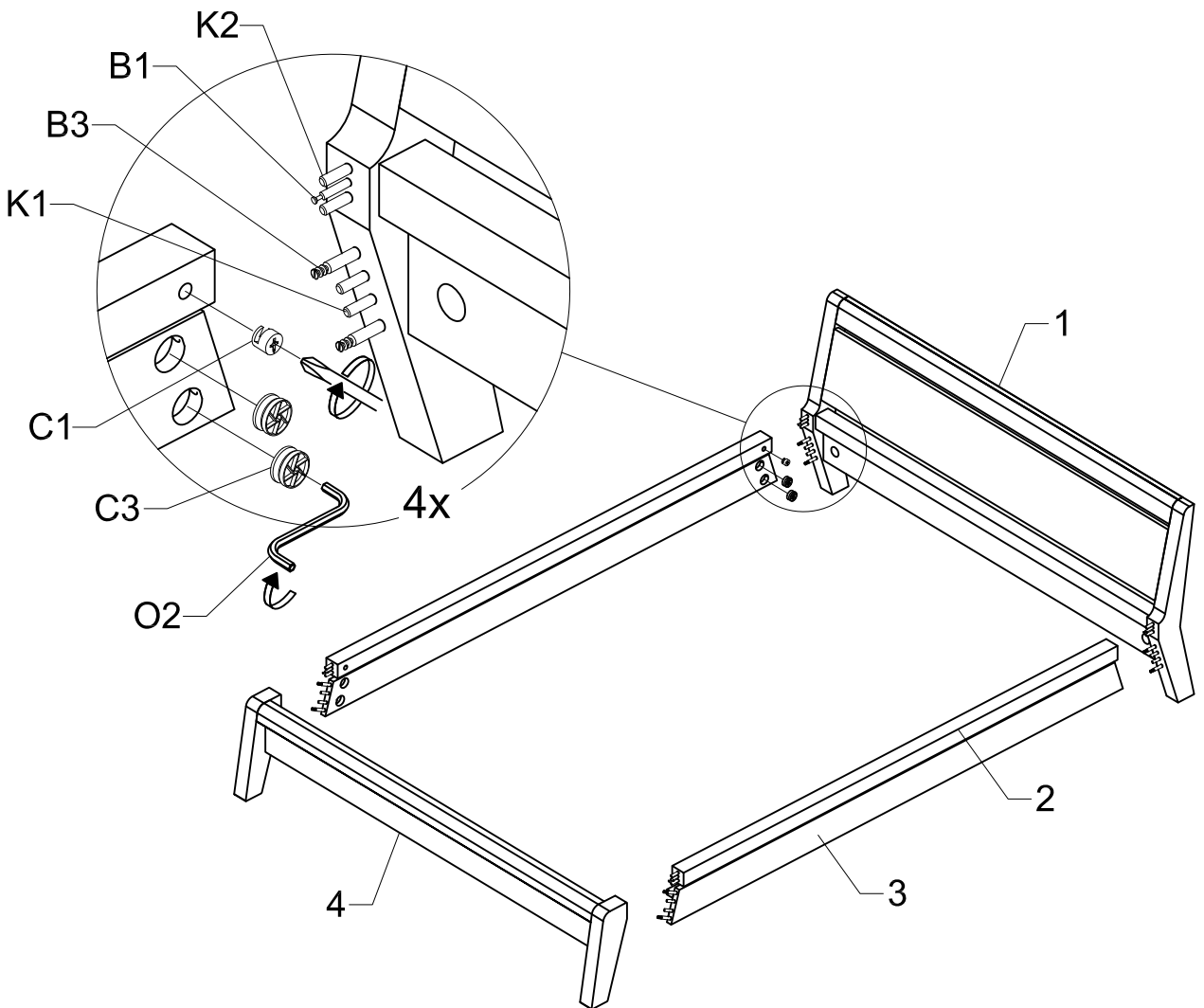
**Комплектовочная ведомость кровати «Brigitte (Бриджит)»  
2255x1710x350/750**

Номер упаковки	Наименование упаковки	Маркировка детали	Наименование детали, размер в мм	Количество деталей в упаковке, шт.	Изображение
1	Упаковка кровати «Brigitte»	1	Изголовье 1710x750x159	1	
		2	Царга верхняя 1938x55x55	2	
		3	Царга нижняя 2017x120x45	2	
		4	Изножье 1710x350x158	1	
		5	Средник 2010x80x20	1	
		6	Опора 195x80x20	2	
		7	Брусok несущий 1990x30x25	2	
2	Упаковка фурнитуры	A1	Конфирмат 7x50	4	
		B1	Дюбель ввинчиваемый	4	
		B3	Винт для MaxiFix 7x50	8	
		C1	Стяжка эксцентриковая	4	
		C3	Эксцентрик MaxiFix Ø35	8	
		J2	Шуруп 4x16	14	
		J5	Шуруп 4x40	12	
		K1	Шкант 8x35	8	
		K2	Шкант 12x60	8	
		O1	Ключ шестигранный 4	1	
		O2	Ключ шестигранный 6	1	
		P2	Несущий уголок	2	
		P3	Основная плата	2	

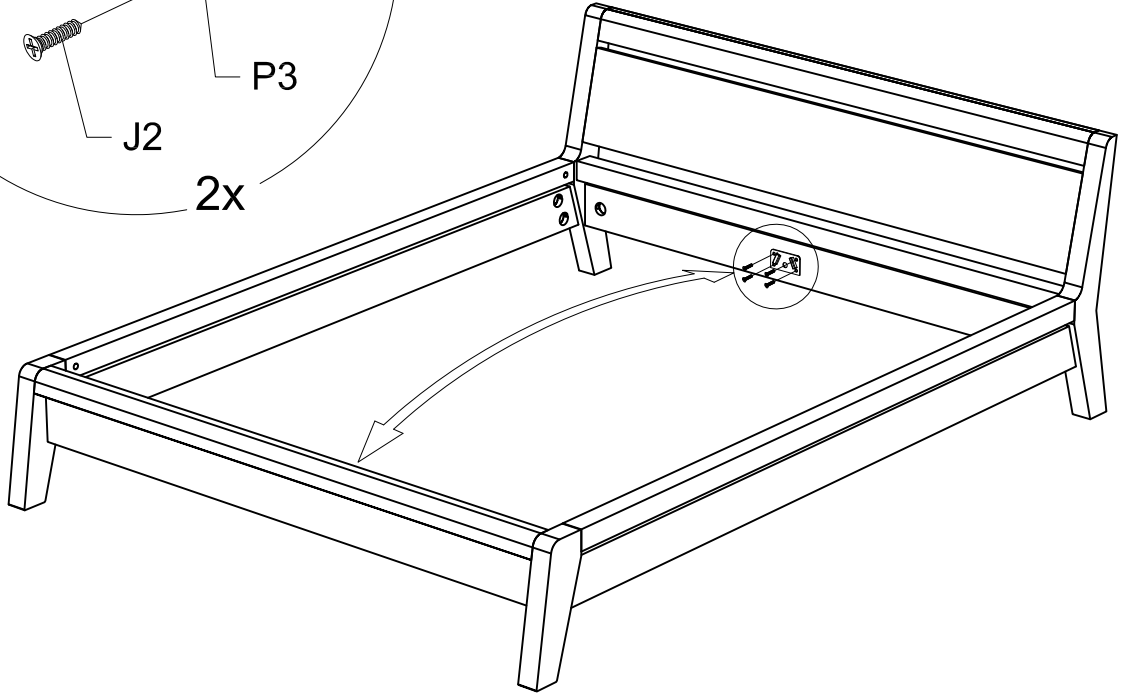
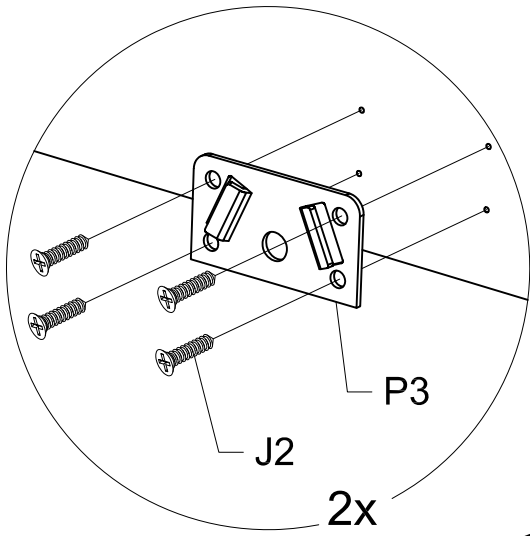
1)



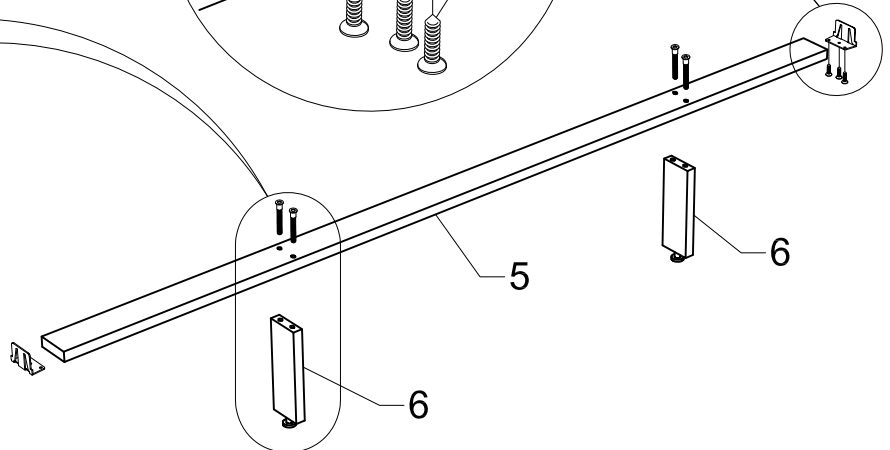
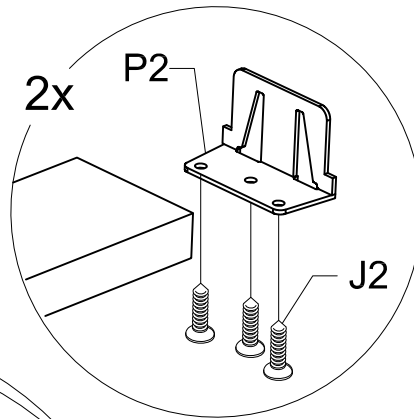
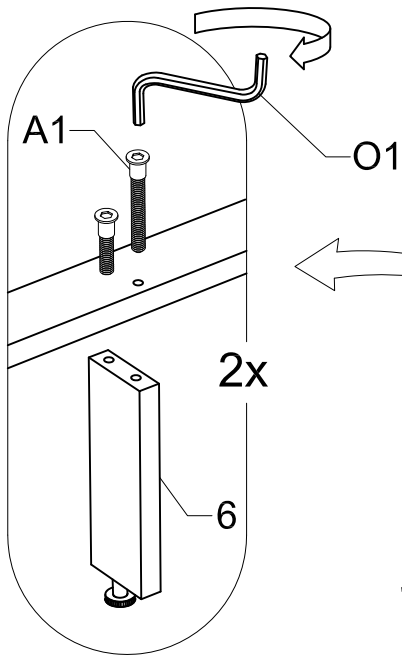
2)



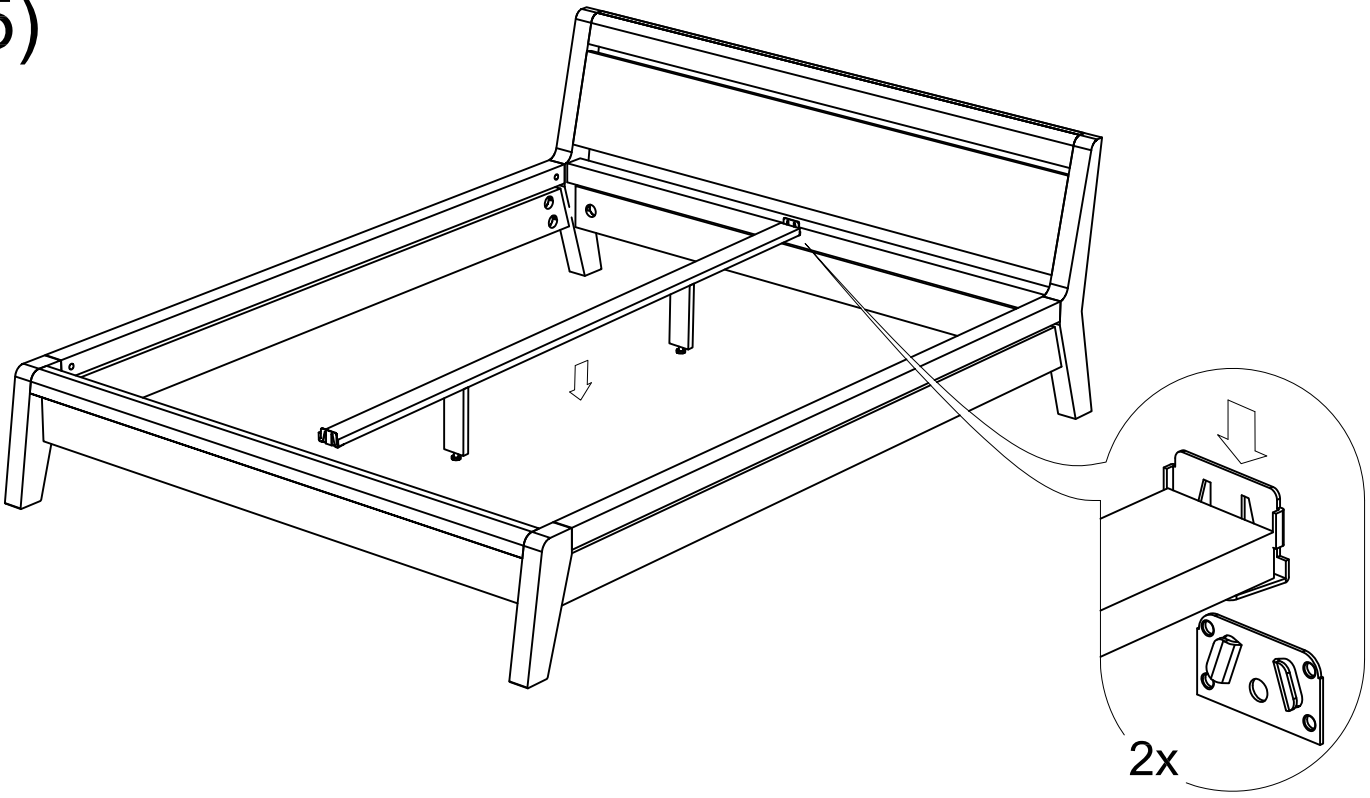
3)



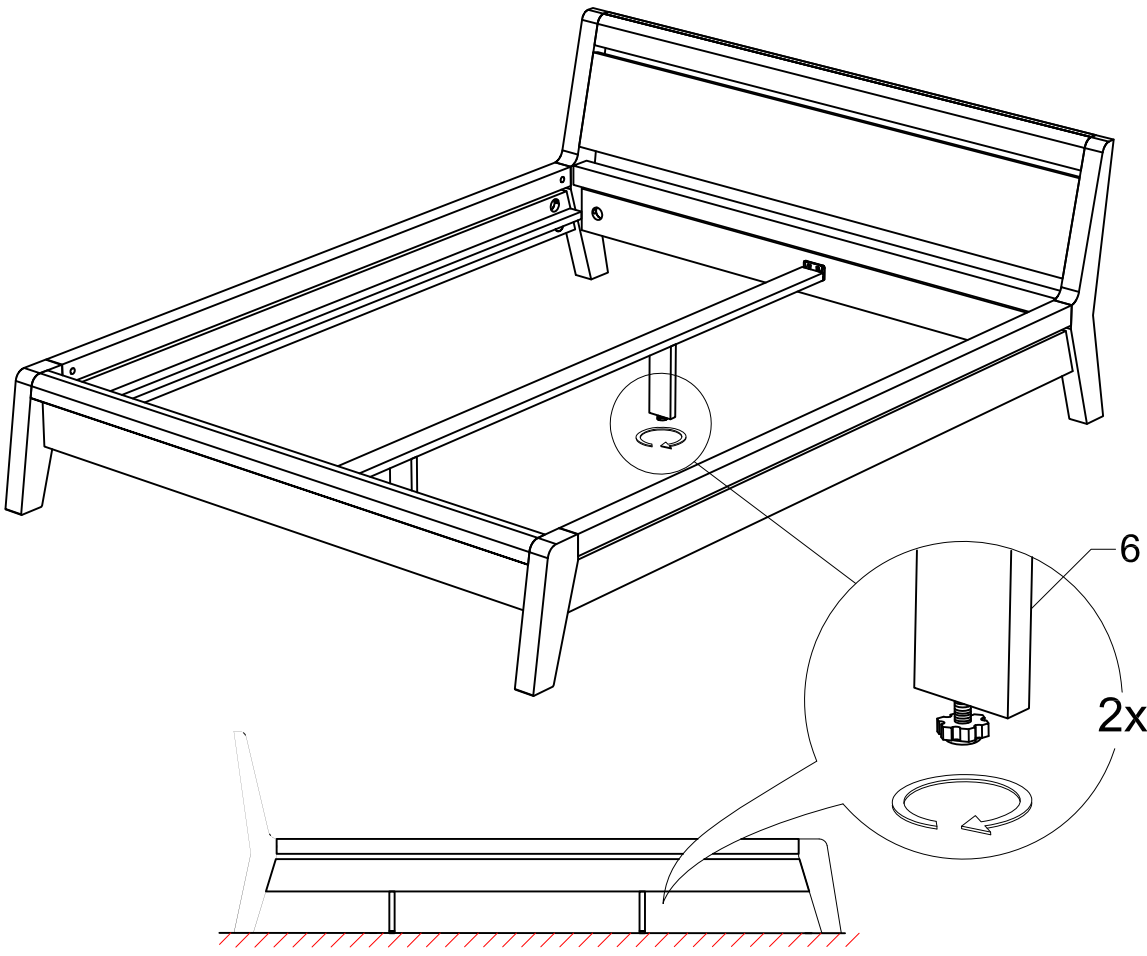
4)



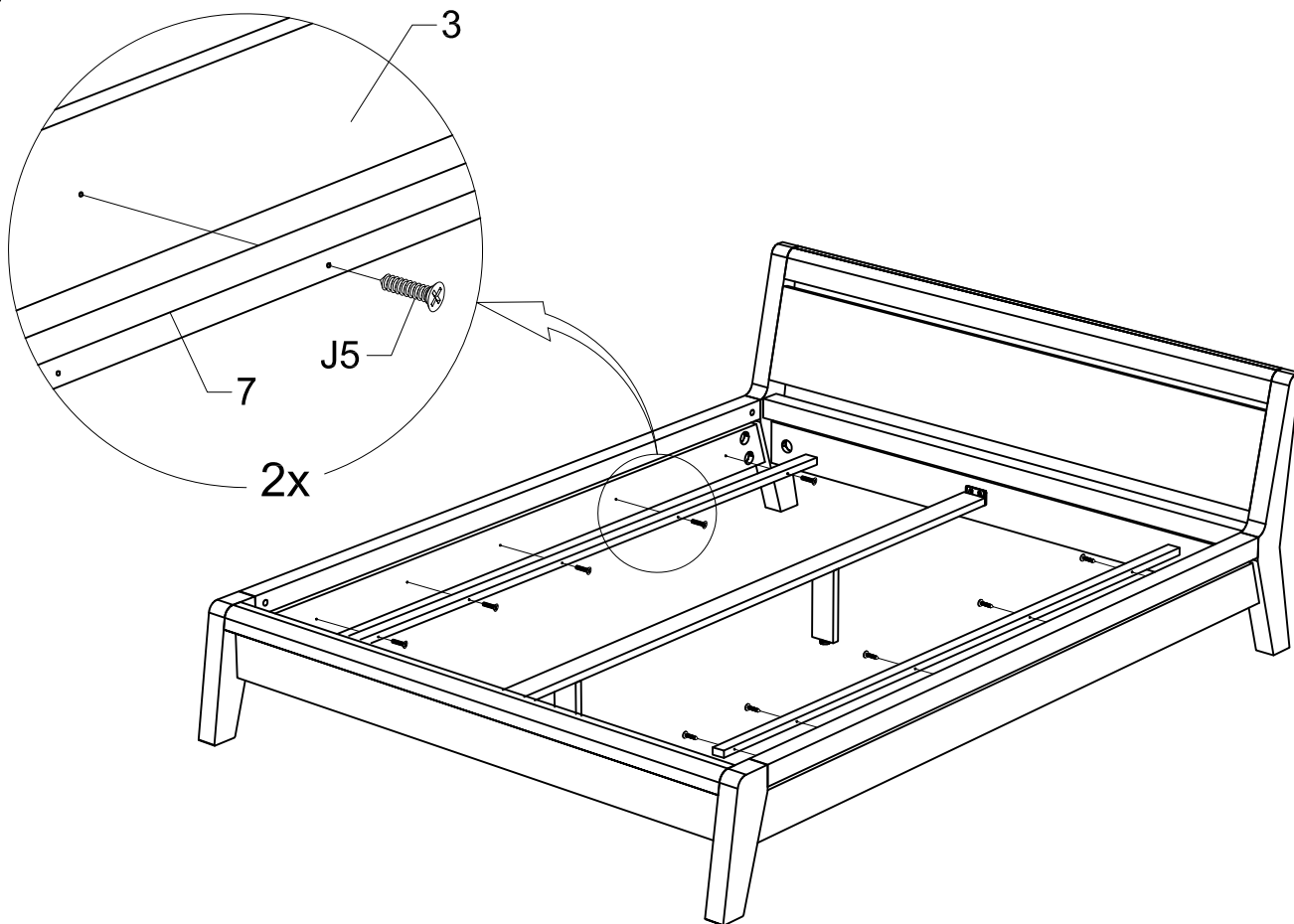
5)



6)



7)



8)

