

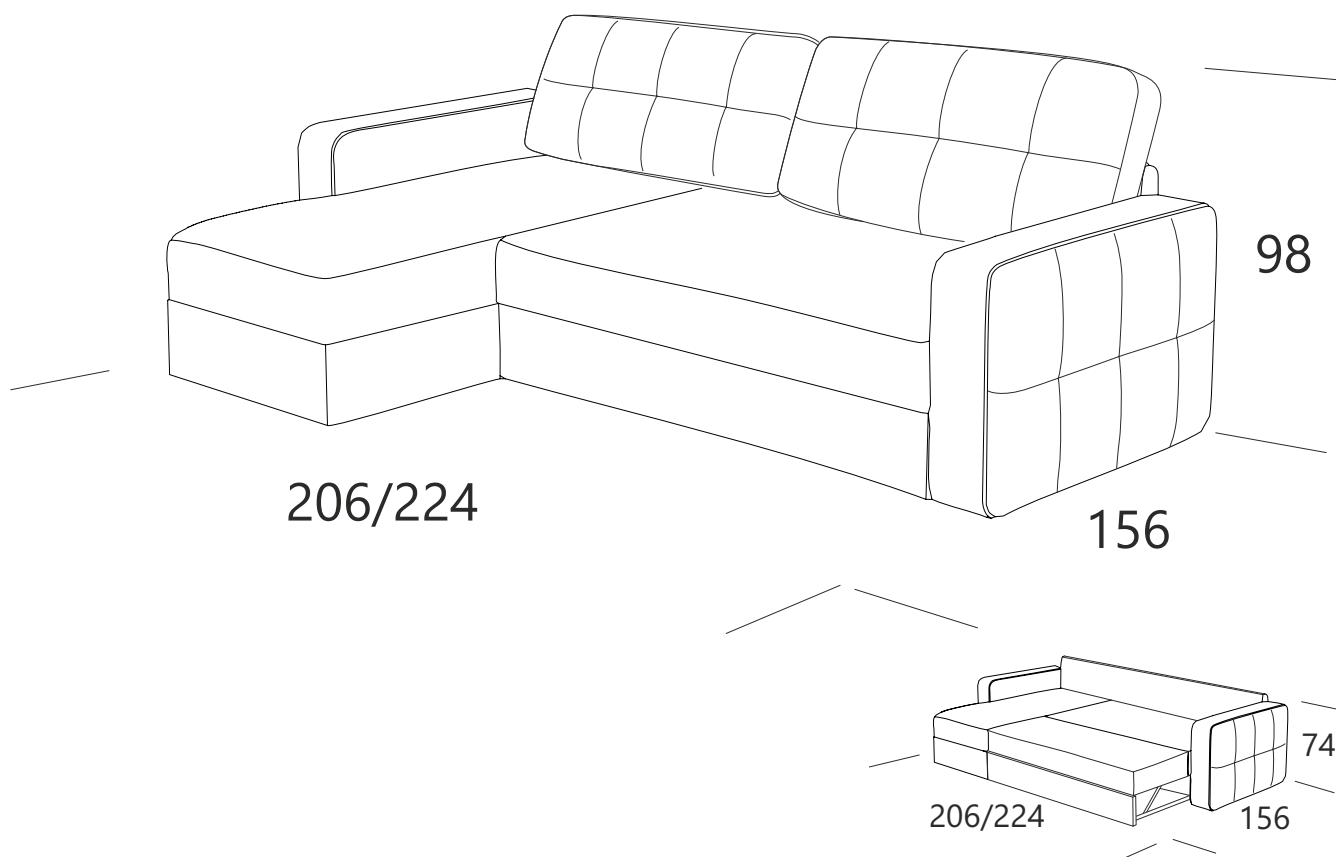


# askona

ТЕРРИТОРИЯ ЗДОРОВОГО СНА

## Инструкция по сборке диван-кровать угловой Локо/Локо

**206x156x98-206x156x74/  
224x156x98-224x156x74**



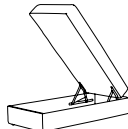
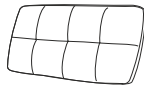
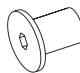
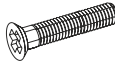
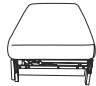


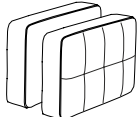
ТР ТС 025/2012 ТУ 31.09.12-001-32907084-2020  
Декларация о соответствии ЕАЭС N RU Д-РУ.РА01.В.66837/21  
от 30.06.2021 г., действительна до 29.06.2024 г. включительно

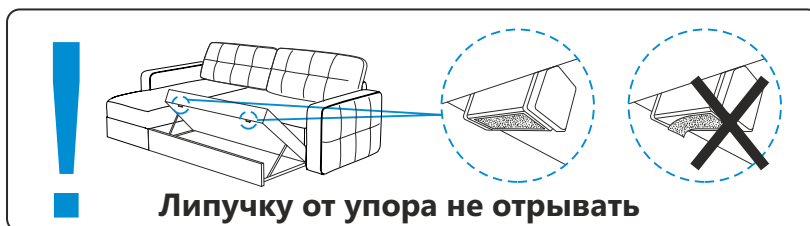
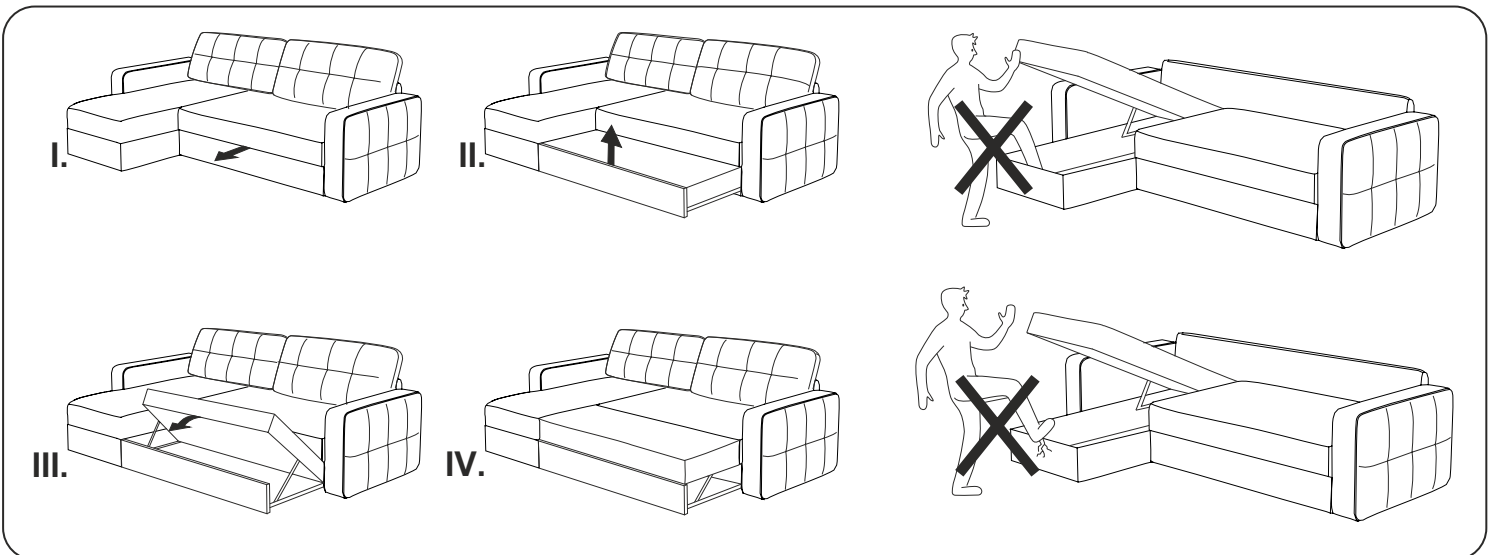
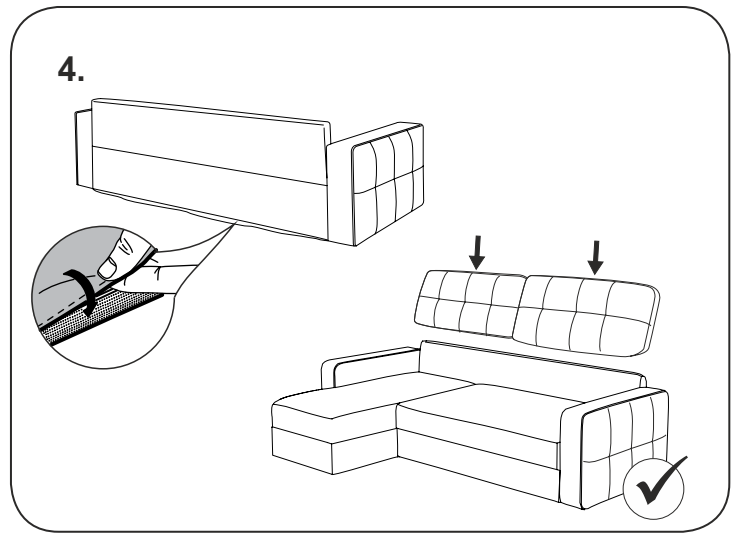
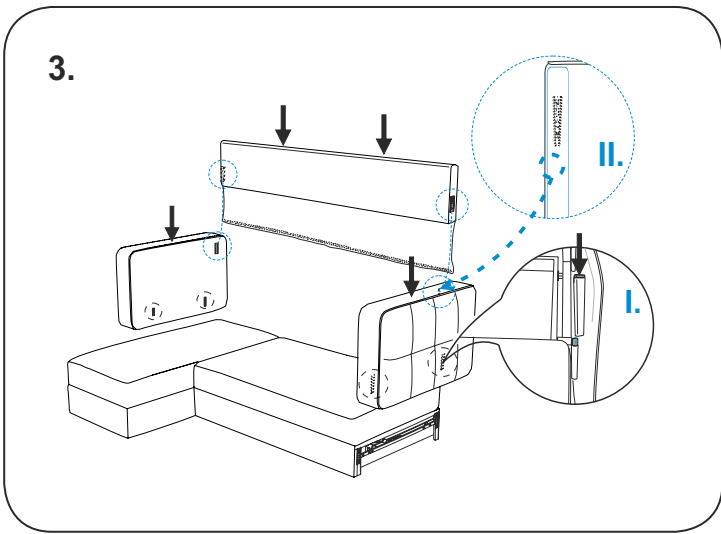
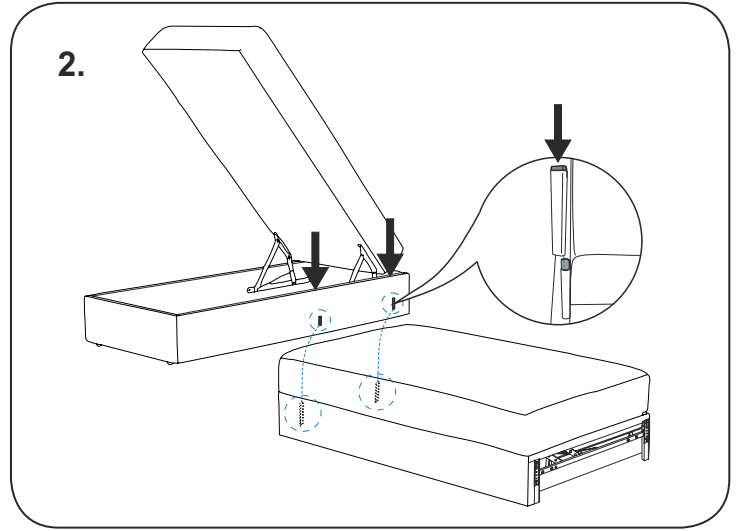
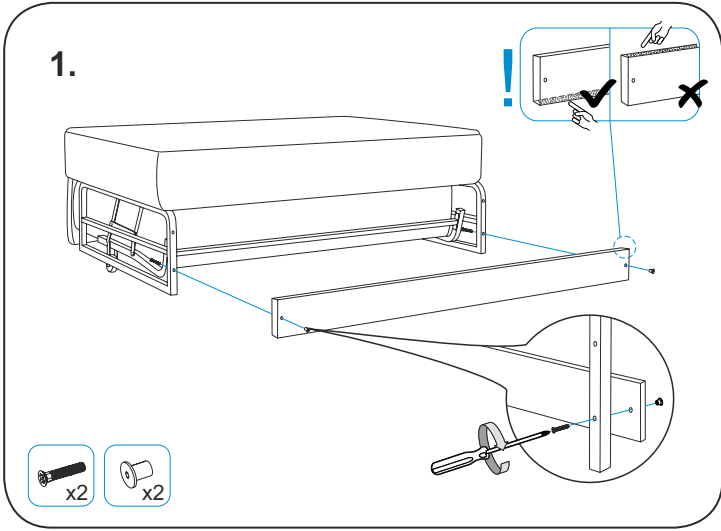
Телефон горячей линии 8 800 200 40 90 | Звонки по России бесплатные  
[ASKONA.RU](http://ASKONA.RU)

## Перед сборкой

1. Проверьте вид и целостность деталей в упаковке. Претензии по их повреждению принимаются только у изделий БЕЗ следов сборки.
2. Сохраните упаковку до окончания сборки! При выявлении в процессе сборки брака и некомплектности изделия необходимо сохранять упаковку до момента выезда к Вам представителя торговой компании.
3. Проверьте количество деталей и фурнитуры по перечню комплектующей ведомости, разберите фурнитуру на группы. Предприятие-изготовитель оставляет за собой право вносить конструктивные изменения в изделие, заменять фурнитуру и метизы на аналогичные, не ухудшающие внешний вид и не влияющие на функциональные свойства изделия.
4. Соблюдайте порядок сборки, данный в этой инструкции! При несоблюдении инструкций по сборке и эксплуатации с компании-производителя снимаются гарантийные обязательства. Инструкции по сборке и эксплуатации необходимо сохранять на весь период эксплуатации изделия.
5. Перемещайте все детали бережно, без рывков, укладывайте устойчиво, избегайте их падений и ударов! Сборку изделия проводить на ровной поверхности.

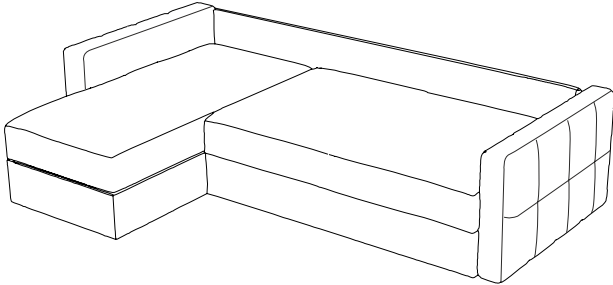
## Комплектация

Упаковка	Деталь	Количество	Изображение
№1	Бельевой короб	1	
	Приспинные подушки	2	
	Гайка М6*12 сквозная цинк	2	
	Винт потай 6*30	2	
	Схема сборки	1	
	Паспорт по эксплуатации	1	
№2	Сидение	1	
	Планка	1	
№3	Задняя спинка	1	
№4	Подлокотники	2	

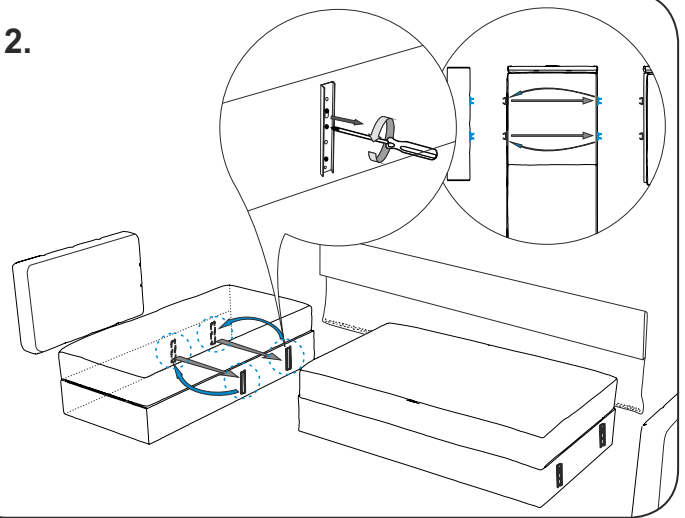


## Инструкция по смене угла дивана

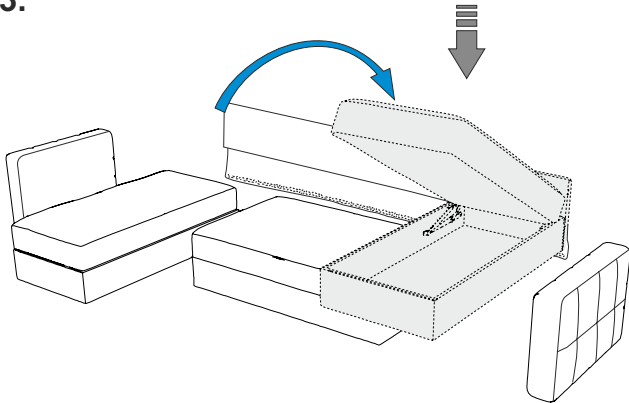
1.



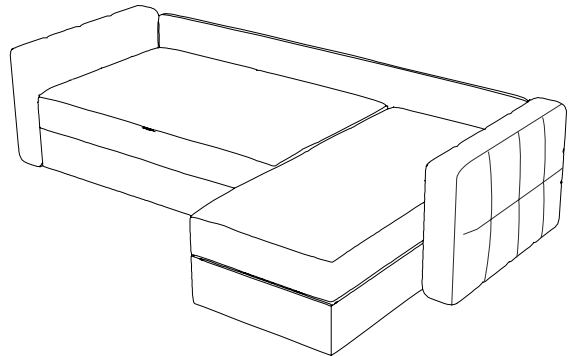
2.



3.



4.



ПОДРОБНУЮ ИНСТРУКЦИЮ ПО СБОРКЕ  
ДИВАНА-КРОВАТИ МОЖНО УВИДЕТЬ ПЕРЕИДЯ  
ПО QR-КОДУ