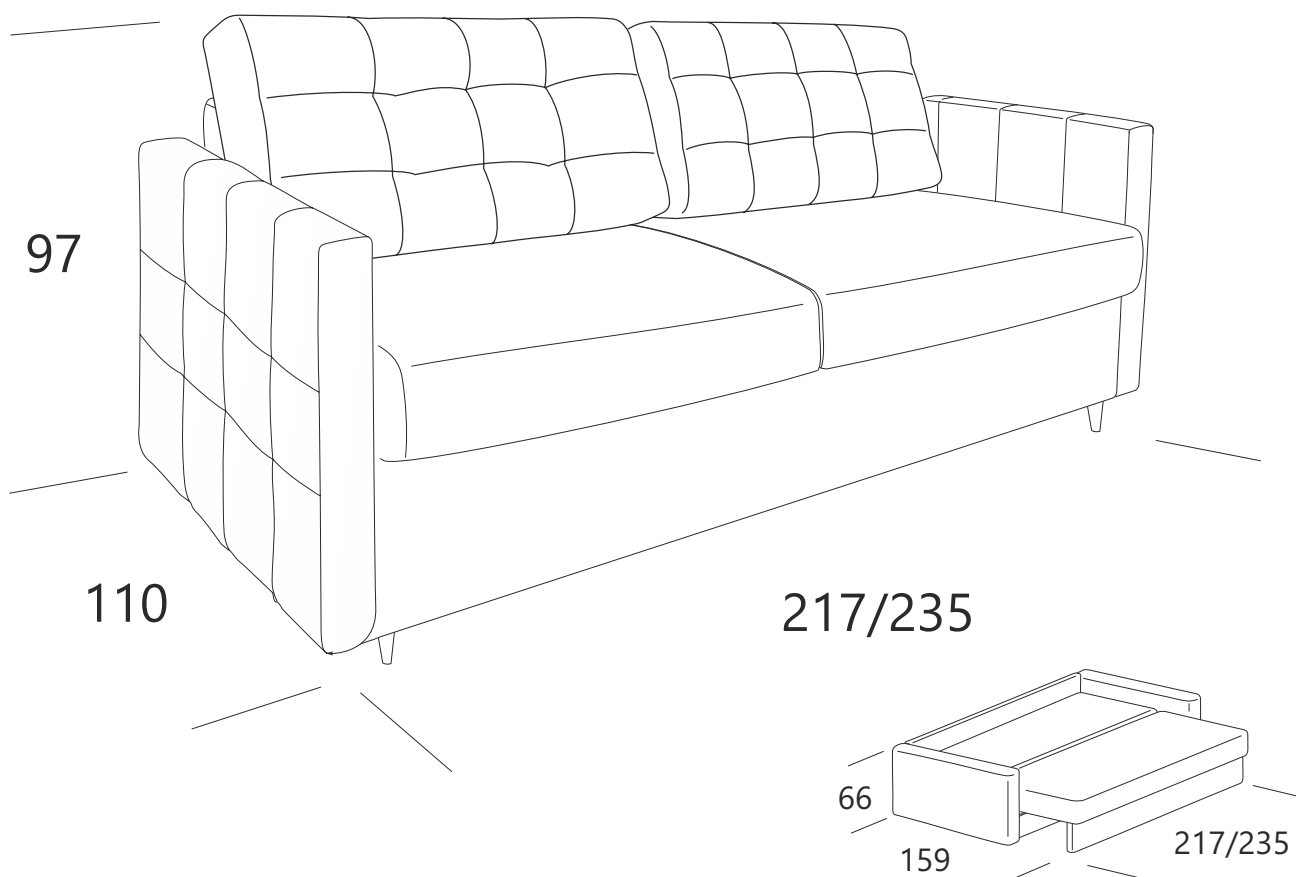




askona

ТЕРРИТОРИЯ ЗДОРОВОГО СНА

Инструкция по сборке дивана-кровати Амани/Амані 217x110x97-217x159x66/ 235x110x97-235x159x66



ТР ТС 025/2012 ТУ 31.09.12-001-32907084-2020
Декларация о соответствии ЕАЭС N RU Д-РУ.РА01.В.66837/21
от 30.06.2021 г., действительна до 29.06.2024 г. включительно

Телефон горячей линии 8 800 200 40 90 | Звонки по России бесплатные
[ASKONA.RU](https://www.askona.ru)


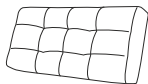





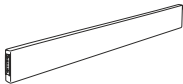
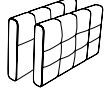
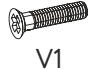

Перед сборкой:

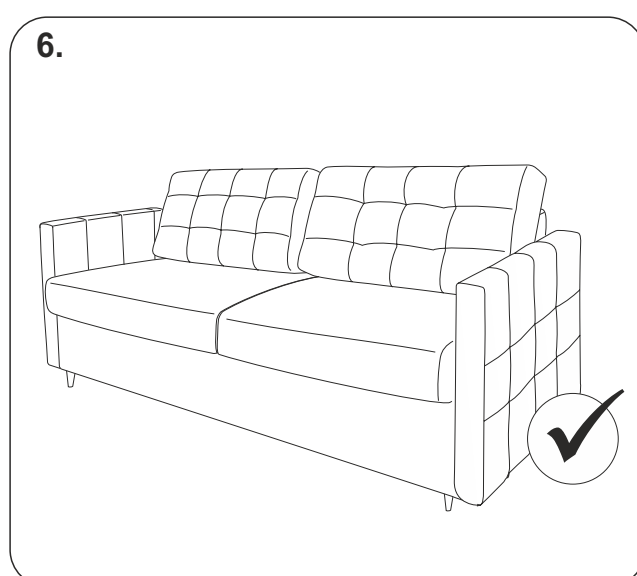
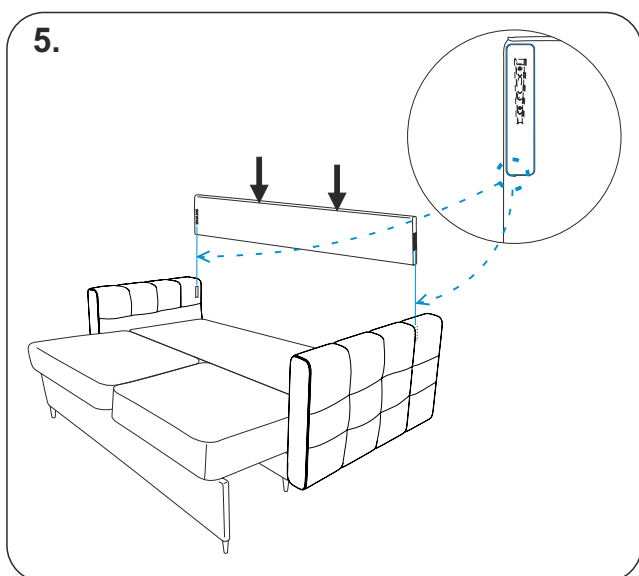
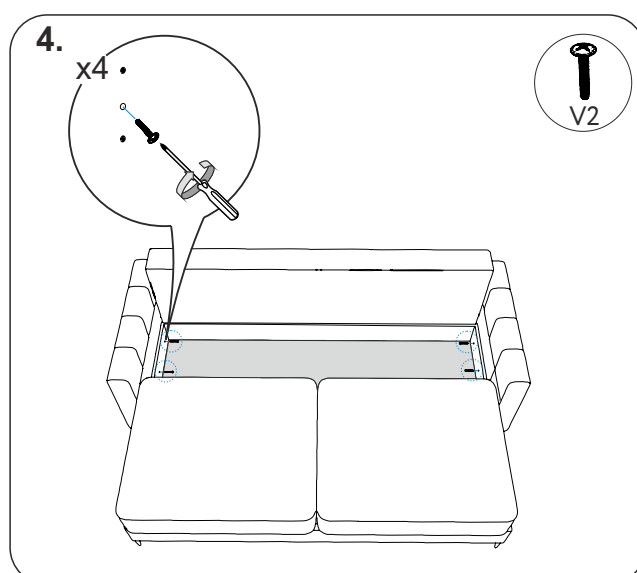
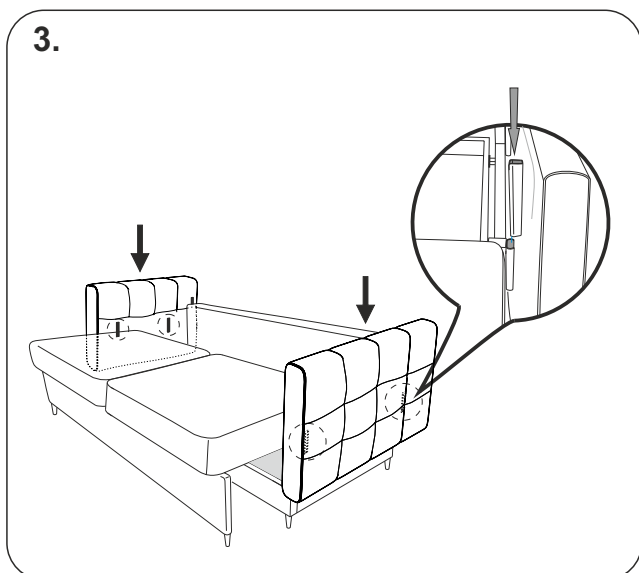
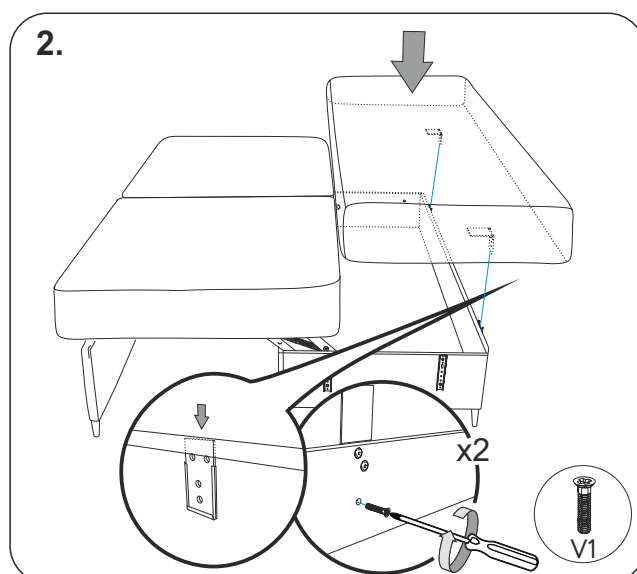
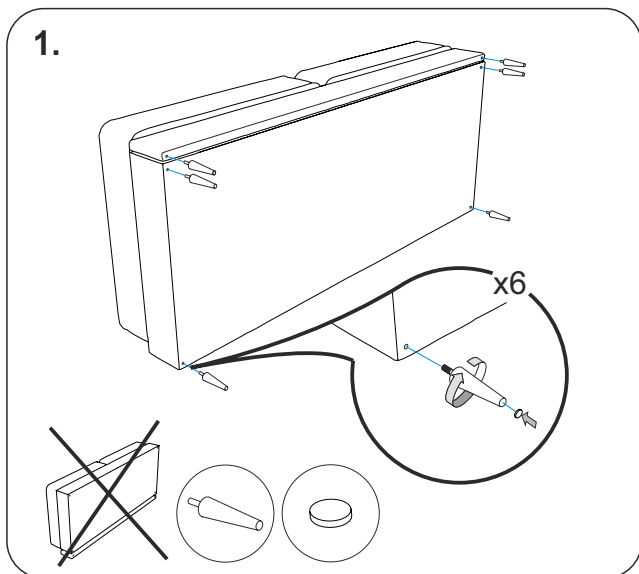
1. Проверьте вид и целостность деталей в упаковке. Претензии по их повреждению принимаются только у изделий БЕЗ следов сборки.
2. Сохраните упаковку до окончания сборки! При выявлении в процессе сборки брака и некомплектности изделия необходимо сохранять упаковку до момента выезда к Вам представителя торговой компании.
3. Проверьте количество деталей и фурнитуры по перечню комплектующей ведомости, разберите фурнитуру на группы. Предприятие-изготовитель оставляет за собой право вносить конструктивные изменения в изделие, заменять фурнитуру и метизы на аналогичные, не ухудшающие внешний вид и не влияющие на функциональные свойства изделия.
4. Соблюдайте порядок сборки, данный в этой инструкции! При не соблюдении инструкций по сборке и эксплуатации с компании-производителя снимаются гарантийные обязательства. Инструкции по сборке и эксплуатации необходимо сохранять на весь период эксплуатации изделия.
5. Перемещайте все детали бережно, без рывков, укладывайте устойчиво, избегайте их падений и ударов! Сборку изделия проводить на ровной поверхности.

Для сборки необходимо:

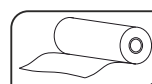
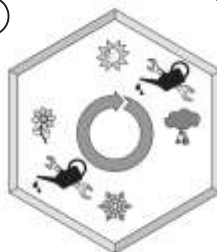
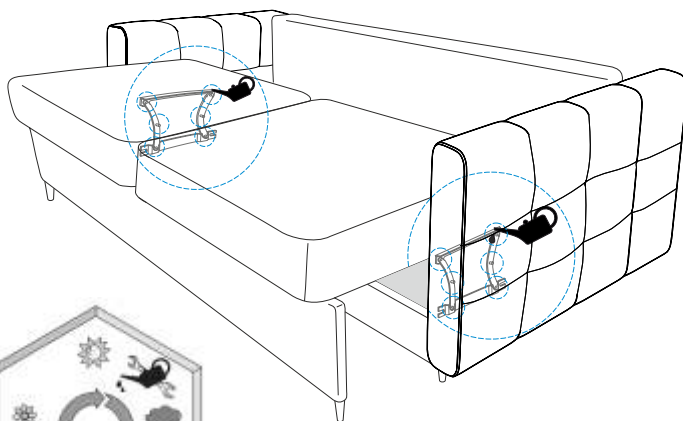
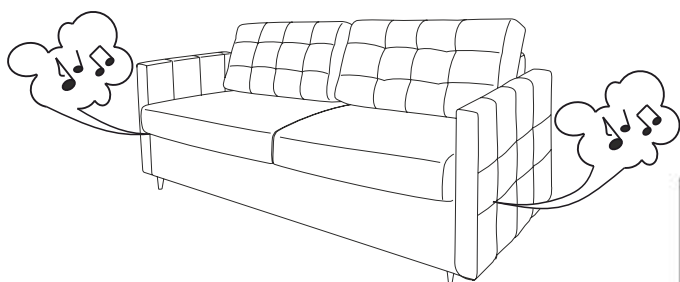
Отвертка крестовая	
--------------------	---

Комплектация

Упаковка	Деталь	Количество	Изображение
№1	Бельевой короб	1	
	Сидение	1	
	Приспинные подушки	2	
	Опоры	6	
	Подпятник самокл фетр D17 чрн	6	
	Смазка силиконовая	1	
	Пакет с фурнитурой		
	Инструкция по сборке	1	
	Паспорт по эксплуатации	1	
№2	Откидная спинка	1	
	Задняя спинка	1	
№3	Подлокотники	2	
Пакет с фурнитурой	Винт М6 х 20	2	 V1
	Винт М6 х 65	4	 V2



Рекоменується періодично (1 раз в півроку) змазувати силіконовою смазкою місця шарнірно-подвижних з'єдинень механізму трансформації дивана



ПОДРОБНУЮ ИНСТРУКЦИЮ ПО СБОРКЕ ДИВАНА-КРОВАТИ МОЖНО УВИДЕТЬ ПЕРЕЙДЯ ПО QR-КОДУ



ПОДРОБНУЮ ИНСТРУКЦИЮ ПО ТРАНСФОРМАЦИИ ДИВАНА В КРОВАТЬ МОЖНО УВИДЕТЬ ПЕРЕЙДЯ ПО QR-КОДУ

