

ИНСТРУКЦИЯ ПО СБОРКЕ КРОВАТИ БАЗА (light)

Предприятие-изготовитель оставляет за собой право на замену фурнитуры и метизов на аналогичные, без ухудшения качества сборки. Перед сборкой внимательно ознакомьтесь с данной инструкцией, проверьте комплектность фурнитуры и разберите её по назначению. Упаковочную плёнку можно использовать в качестве подстилочного материала при сборке.

При сборке кровати производитель рекомендует использовать отвертку или шуруповерт.



Упаковку необходимо сохранять до окончания сборки кровати.

При выявлении в процессе сборки брака и некомплектности изделия необходимо сохранять упаковку до момента выезда представителя торговой компании. Паспорт изделия необходимо сохранять на весь период эксплуатации. При не соблюдении инструкции по сборке и эксплуатации с компании-производителя снимаются гарантийные обязательства.

Комплект поставки

1. Спинка в сборе - 1 шт.
2. Периметр (царги) - 1 комплект (в комплекте 3 царги)
3. Комплект фурнитуры (см. таблица №1)

Таблица №1

винт M6x20	винт M6x35	Уголок 30x52L-200- 4 шт.
потай – 18 шт	потай – 6 шт	
		

Этапы сборки

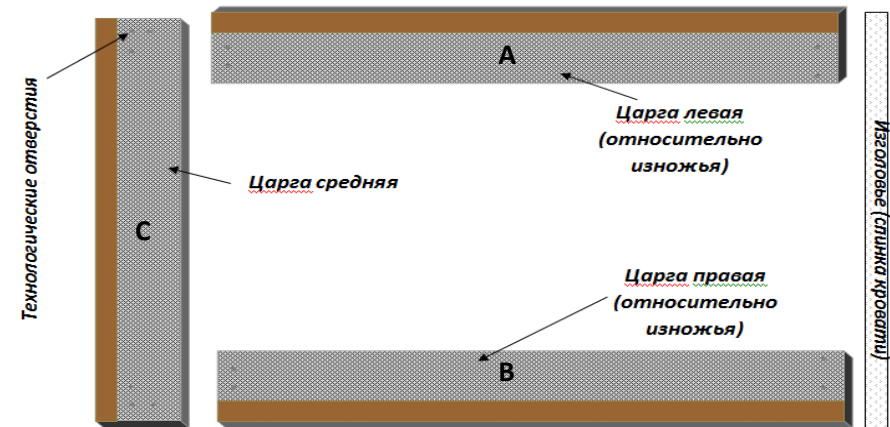
ВНИМАНИЕ! Во избежание срыва резьбы и для возможности регулировки изделия, все винты необходимо сначала наживить, т.е. закрутить на два оборота в резьбе, а лишь затем затягивать!!!

1. Аккуратно освободите изделие от упаковочной пленки, не повредив изделие при распаковке.
2. Осмотреть детали на отсутствие механических повреждений (не допускаются трещины, расслоения, наличие коррозии, вмятины, заусенцы, острые кромки, неровности покрытия, вызванные

коррозией металла под ним и т.д.), проверить комплектность (см. список выше «Комплект поставки»)

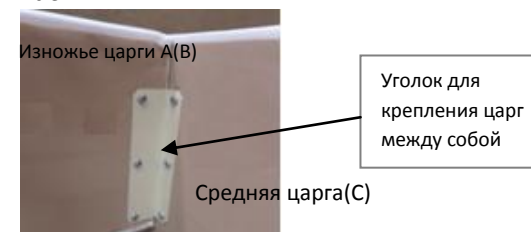
3. Разложите царги по назначению (левая – **A**, правая – **B**, средняя – **C**), стороной с технологическими отверстиями вверх, отверстия обозначены скобами. См. схему №1. (Технологические отверстия – это отверстия, для установки винтов и крепления уголков).

Схема №1



4. Установите поочередно на левую (**A**) и правую (**B**) царги уголок со стороны изножья, совместив отверстия в уголках с отверстиями в царгах, закрепите уголки винтами M6x20 потай (6 шт.) (Рис.№1). **Внимание!!!** Винты не затягивать до упора для обеспечения дальнейшей регулировки конструкции.

Рис. №1



5. Установите поочередно на левую (А) и правую (В) царги уголок со стороны изголовья, совместив отверстия в уголках с отверстиями в царгах, закрепите уголки винтами М6х20 потай (6 шт.).

Внимание. Винты не затягивать до упора для обеспечения дальнейшей регулировки конструкции.

6. Соедините среднюю царгу (С) поочередно с левой (А) и правой (В) царгами, совместив отверстия в уголках с отверстиями в царгах, закрепите уголки винтами М6х20 потай (6 шт.) (**Рис.№1**).

Внимание!!! Винты не затягивать до упора для обеспечения дальнейшей регулировки конструкции.

7. Соедините спинку кровати поочередно с левой (А) и правой (В) царгами, совместив отверстия в уголках с отверстиями в царгах, закрепите уголки винтами М6х35 потай. (**Рис.№2**)



8. Окончательно (до упора) затяните винты крепления царг и спинки в произвольной последовательности по периметру конструкции.