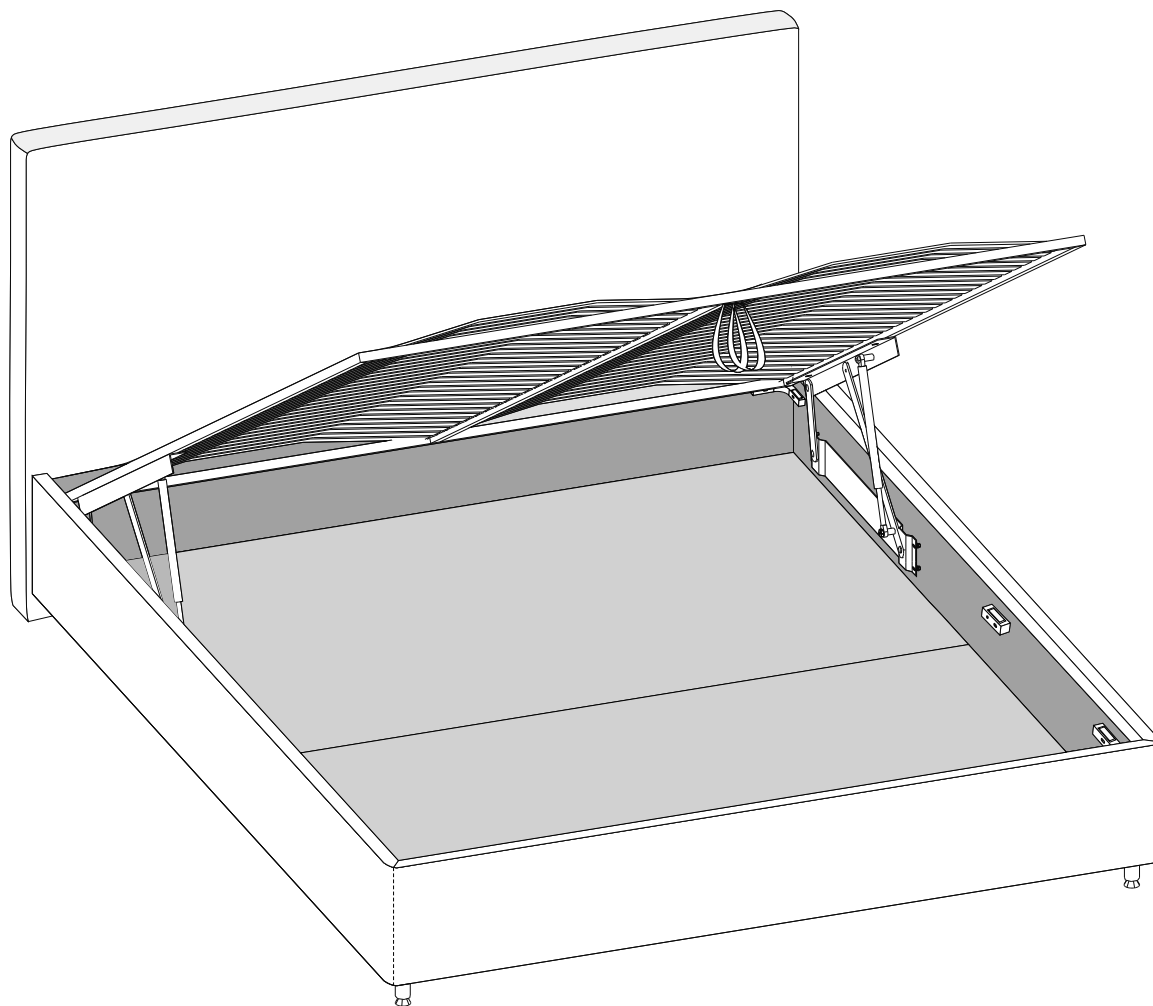


## ИНСТРУКЦИЯ ПО СБОРКЕ МЕБЕЛИ



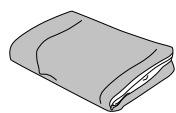
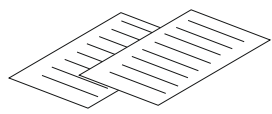
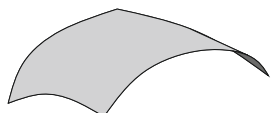
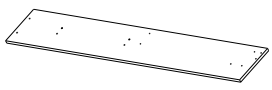
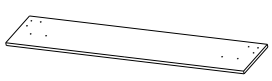
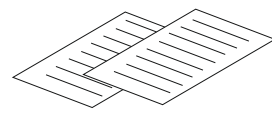
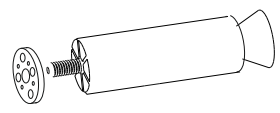
# Кровать с подъёмным механизмом





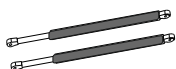
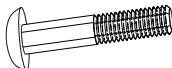
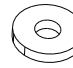
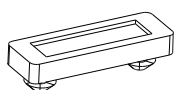
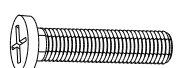
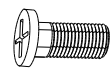
Изготовитель: ООО «Литвуд»  
Кровать соответствует ТР ТС 025/2012, Гост 19917-2014

Инструкция по сборке мебели. Кровать с подъемным механизмом. Версия 10 от 05.11.2019  
Для царг типа: 010, 010-R, 020, 030-A, 050, 070, 080, 090, 090-C, 090-G, 090-G Grand K, 090 Grand K, 090 Grand H  
090-H, 090-K, 090-L, 090-M, 090-M Grand, 090-S, 090-T

## Комплектовочная ведомость кровати

Упаковка	Деталь	Артикул	Наименование	Количество
Упаковка №1		K01	Спинка	1
		K05	Дно бельевого ящика	2
		K09	Чехол на царги (*для кроватей со съёмным чехлом)	1
			Инструкция по эксплуатации	1
			Образец ткани (*или вшит в чехол царг см.п.35)	1
Упаковка №2		K02	Боковая царга	2
		K03	Царга изножья	1
			Инструкция по сборке	1
Пакет с фурнитурой		Ножки модификация ножек зависит от модели кровати, представленной в качестве образца в салоне или на сайте. (см. комплектовочную ведомость ножек)		1 компл.
		K06	Ручка -хлястик подъемного механизма	2

## Комплектовочная ведомость кровати

Упаковка	Деталь	Артикул	Наименование	Количество
Упаковка №3 Кроватное основание		P01	Кроватное основание	1
		P02	Стяжка продольная	2
		P03	Траверса	1
Упаковка №3 Пакет с фурнитурой №1  Комплектация пакета зависит от модификации подъемного механизма (см. паспорт основания)		PФ10	Механизмы подъема левый и правый	1 компл.
		PФ17	Газовый амортизатор (шарнир)	2
		PФ14	Матрасодержатели	2
		PФ01	Болт М8х45 (шляпка)	4
		PФ04	Винт М6х20	8
		PФ06	Гайка М8	4
		PФ08	Шайба М8	4
Упаковка №3 Пакет с фурнитурой №2		P04	Угловая стяжка	4
		P05	Полка	4
		PФ09	Демпфер резиновый	12
		PФ02	Винт М8х50	36
		PФ03	Винт М8х20	4

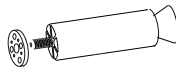

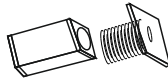
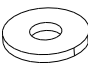
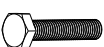
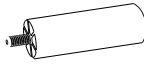


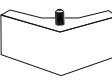
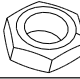
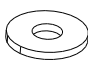

Инструкция по сборке мебели. Кровать с подъемным механизмом. Версия 10 от 05.11.2019

Для царг типа: 010, 010-R, 020, 030-A, 050, 070, 080, 090, 090-C, 090-G, 090-G Grand K, 090 Grand K, 090 Grand H, 090-H, 090-K, 090-L, 090-M, 090-M Grand, 090-S, 090-T


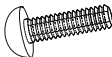
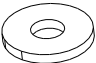
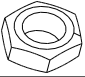
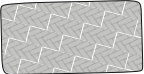
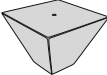

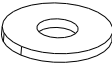
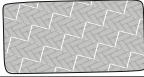




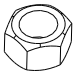
# Комплектовочная ведомость ножек



модификация ножек зависит от модели кровати, представленной в качестве образца в салоне или на сайте.

Упаковка	Деталь	Артикул	Наименование	Количество
Вариант комплектации ножек №1		КФ16	Ножка для кроватей Опора нога хром Боярд-100	2
		КФ29	Ключ-шестигранник	1
Вариант комплектации ножек №2		КФ36	Ножка пластиковая квадрат	2
		КФ40	Шайба М8	2
		КФ38	Болт М8х10	2
Вариант комплектации ножек №3		КФ54	Ножка для кроватей №1156 хром h-150 (шп.8мм)	2
		КФ40	Шайба М8 DIN 126	2
		КФ39	Гайка М8 DIN 9311	2
Вариант комплектации ножек №4		КФ31	Ножка деревянная h-97 угловая	2
		КФ39	Гайка М8 DIN 9311	2
		КФ40	Шайба М8 DIN 126	2
		КФ18	Войлочный демфер	4

## Комплектовочная ведомость ножек

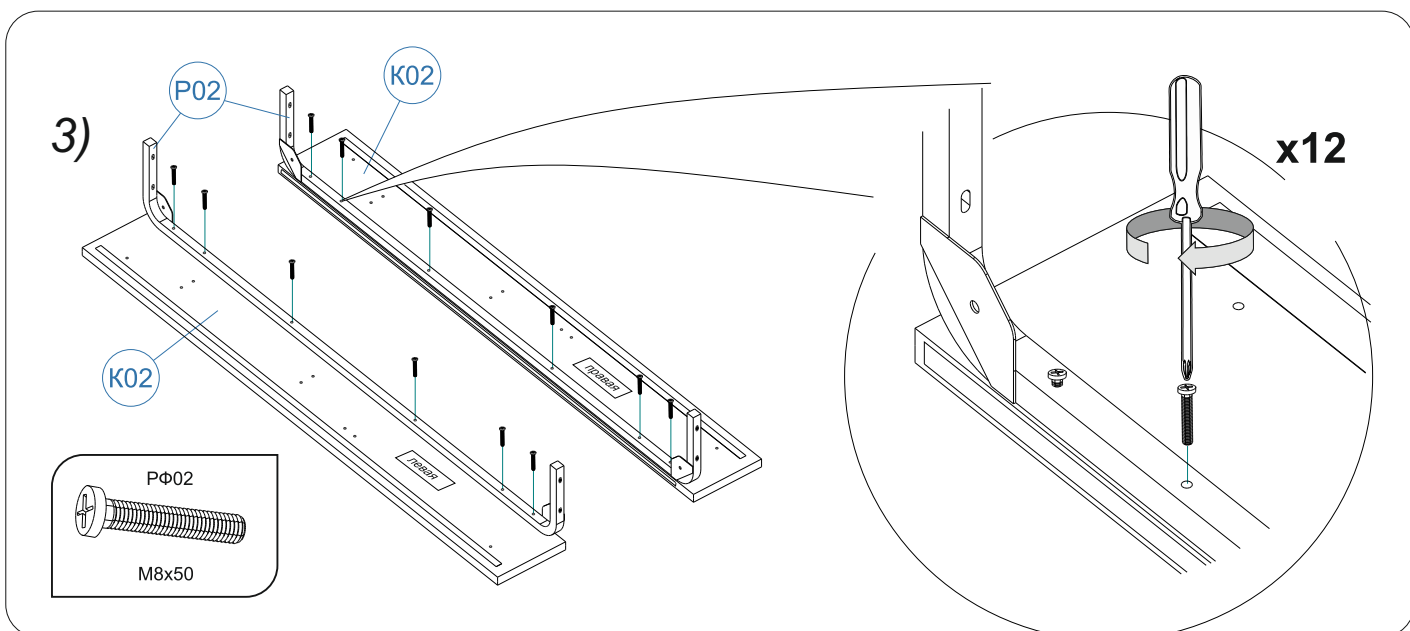
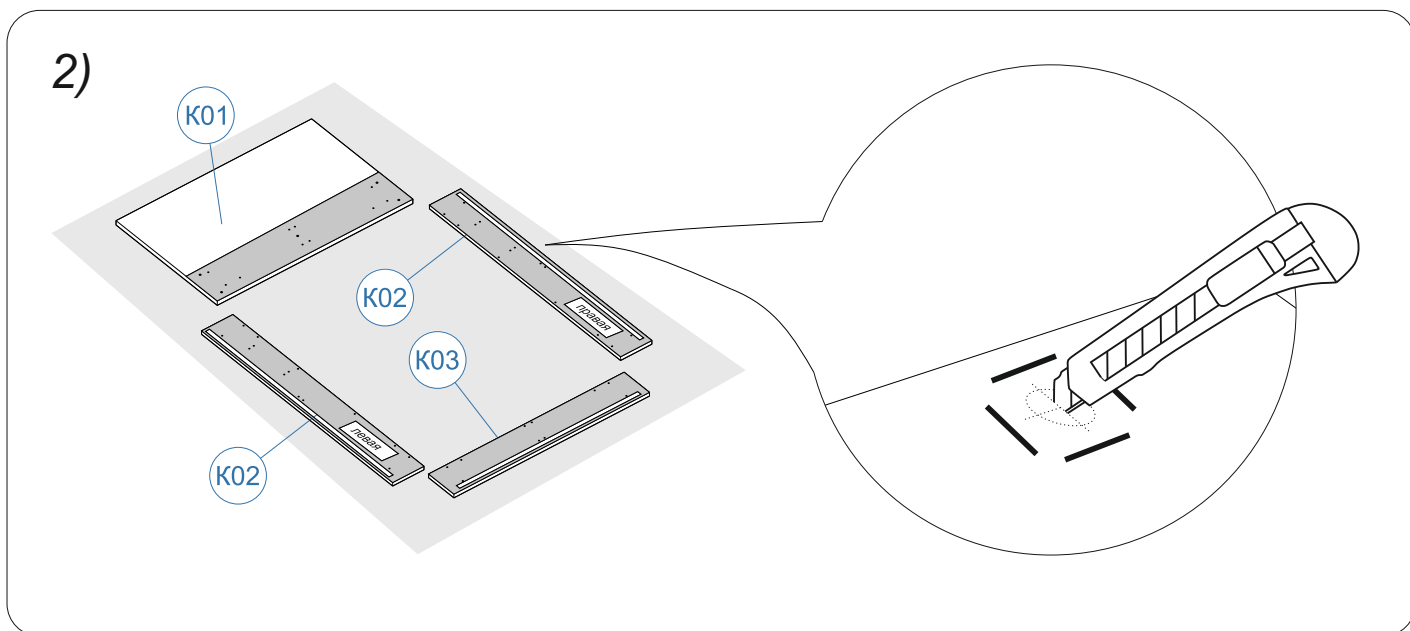
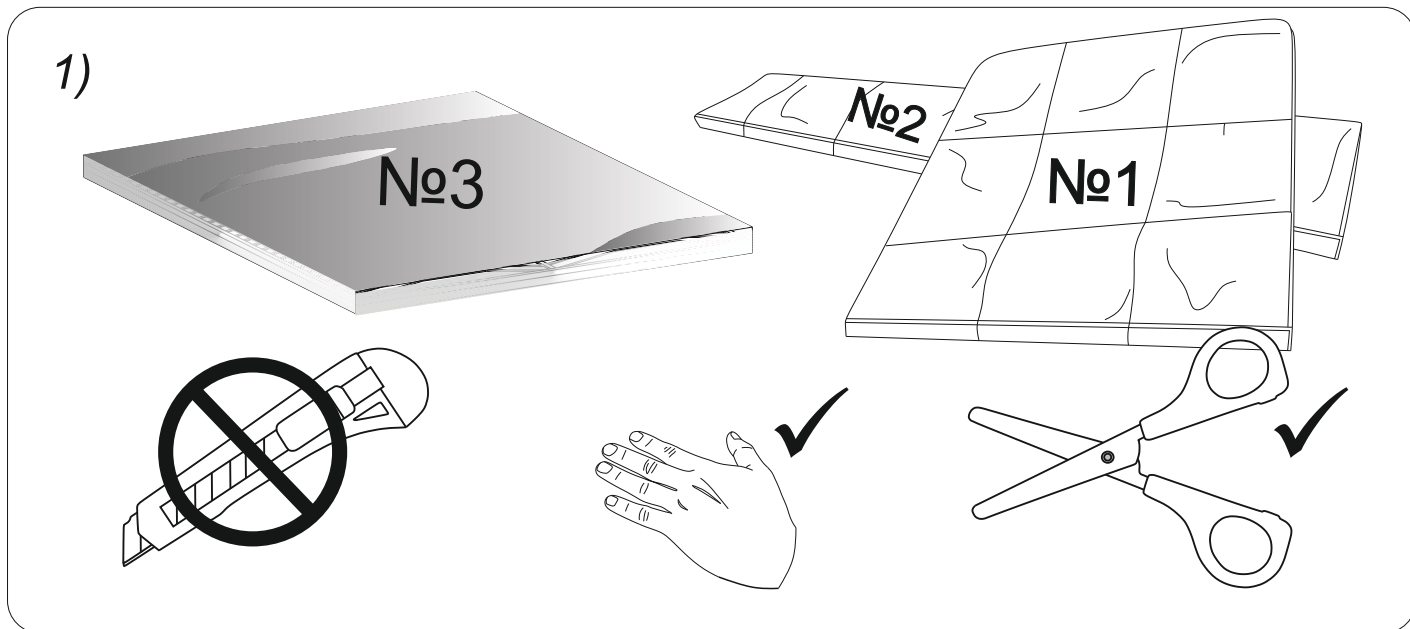
Вариант комплектации ножек №5		КФ41	Опора декоративная h-130 хром	2
		КФ43	Винт M8x20 DIN 967	2
		КФ42	Шайба M8 DIN 9021	2
		КФ39	Гайка M8 DIN 9311	2
		КФ18	Войлочный демфер	1
Вариант комплектации ножек №6		КФ30	Ножка деревянная h-97	2
		КФ39	Гайка M8 DIN 9311	2
		КФ40	Шайба M8 DIN 126	2
		КФ18	Войлочный демфер	2
Вариант комплектации ножек №7		КФ69	Ножка для кроватей h-120	2
		КФ37	Гайка декоративная	2
Вариант комплектации ножек №8		КФ77	Ножка опора h-100 (хром)	2
		КФ40	Шайба M8 DIN 126	2
		КФ39	Гайка M8 DIN 9311	2

### Перед сборкой:

- Проверьте вид и целостность деталей в упаковке! Претензии по их повреждению только у изделий БЕЗ следов сборки.
- Сохраните упаковку и инструкцию до окончания сборки! При выявлении в процессе сборки брака и некомплектности изделия необходимо сохранять упаковку до момента выезда к Вам представителя торговой компании.
- Проверьте количество деталей фурнитуры по перечню. Предприятие-изготовитель оставляет за собой вносить конструктивные изменения в изделие, заменять фурнитуру и метизы на аналогичные, не ухудшающие внешний вид и не влияющие на функциональные свойства изделия. При недокомплекте или поломке, обведите номер отсутствующей детали и сообщите в магазин для её замены.
- Соблюдайте порядок сборки, данный в этой инструкции! При несоблюдении инструкций по сборке и эксплуатации с компании-производителя снимаются гарантийные обязательства.
- Для установки кровати выбирайте ровный участок пола! При искривлениях пола возможны отклонения в работе механизма трансформации кровати, перекосы формы изделия.
- Проводите сборку кровати вдвоём. Перемещайте все детали бережно, без рывков, укладывайте устойчиво, избегайте их падений и ударов!
- Передвигайте мебель и её детали, только слегка приподнимая. Это позволит исключить деформации и поломки.
- Обязательно смажьте механизм подъема во время сборки, согласно инструкции! Это позволит избежать появления преждевременного скрипа. Повторяйте смазывание, подтягивайте ослабленные болты и гайки не реже одного раза в полгода.
- От новой мебели может исходить естественный запах материалов, из которых она изготовлена. Запах может сохраняться в течении трёх недель с момента сборки. Для снижения интенсивности запаха рекомендуется пропылесосить изделие и проветрить помещение. Данные действия необходимо повторять 3-4 раза в день.

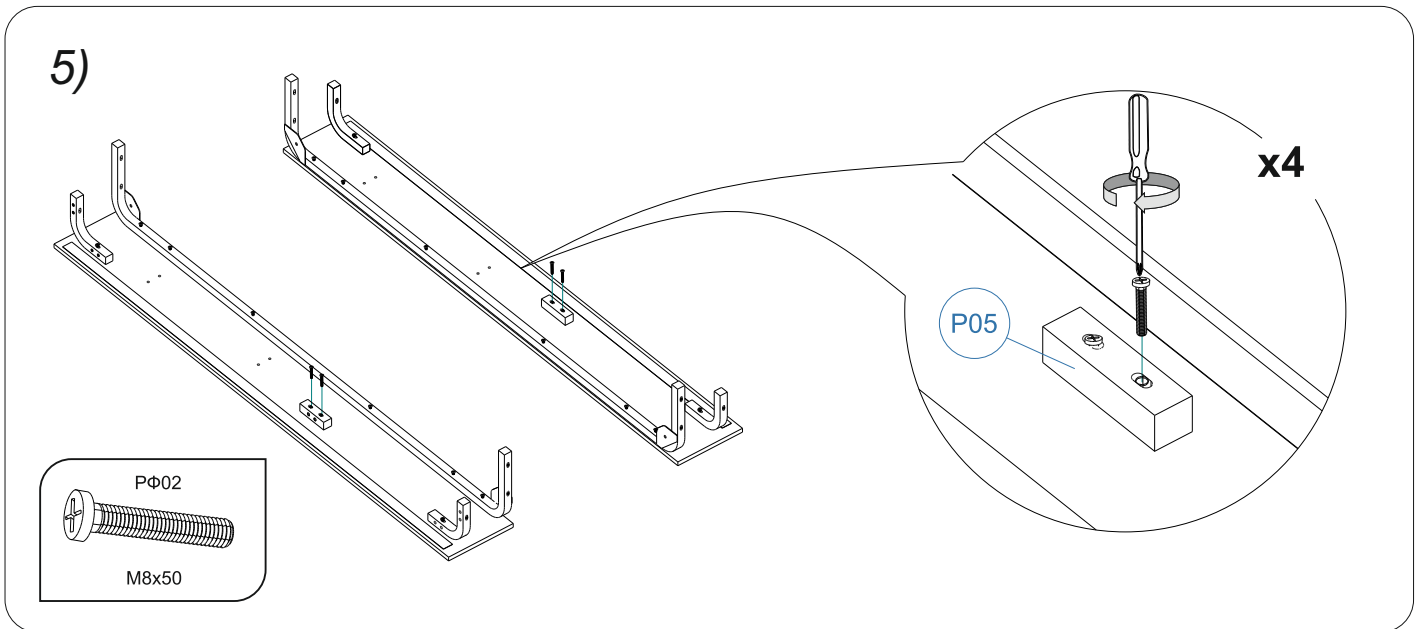
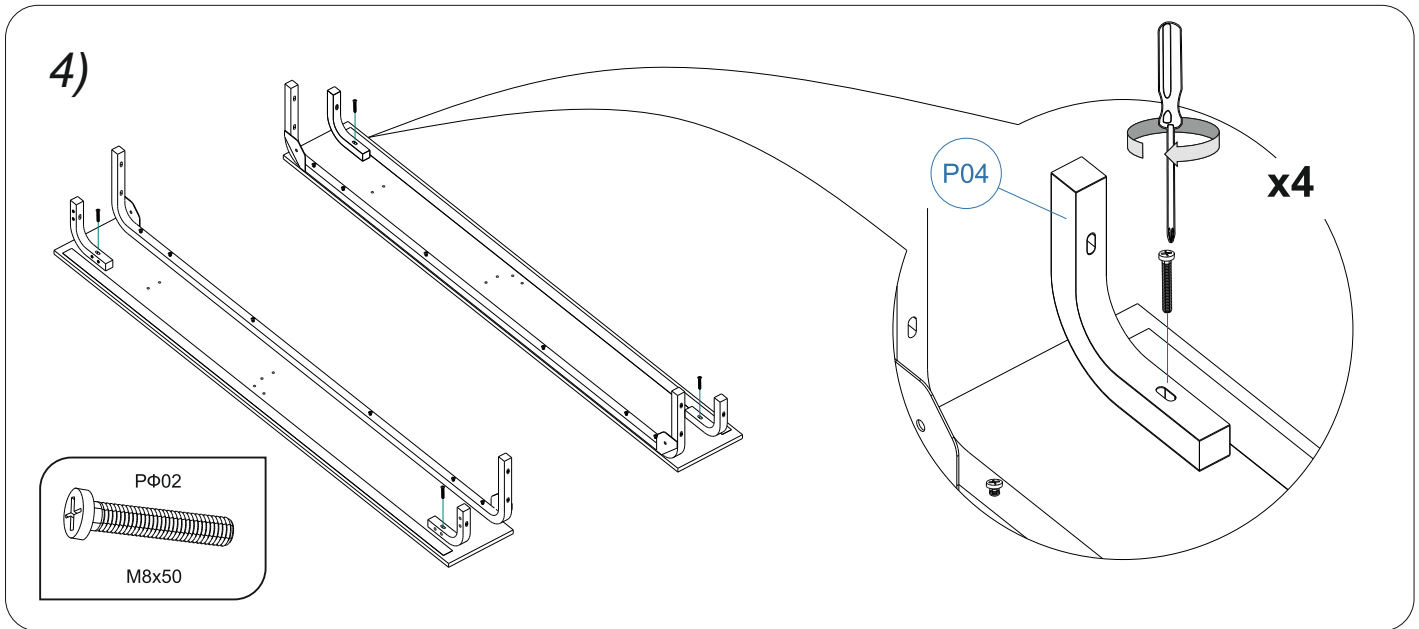
### Для сборки вам понадобятся:

	Крестовая отвертка
	Рожковый ключ №13
	Канцелярский нож
	Ножницы
	Машинное масло / смазка типа WD-40 / силиконовая спрей-
	Бумажное полотенце
	Рулетка



Инструкция по сборке мебели. Кровать с подъемным механизмом. Версия 10 от 05.11.2019

Для царг типа: 010, 010-R, 020, 030-A, 050, 070, 080, 090, 090-C, 090-G, 090-G Grand K, 090 Grand K, 090 Grand H, 090-H, 090-K, 090-L, 090-M, 090-M Grand, 090-S, 090-T



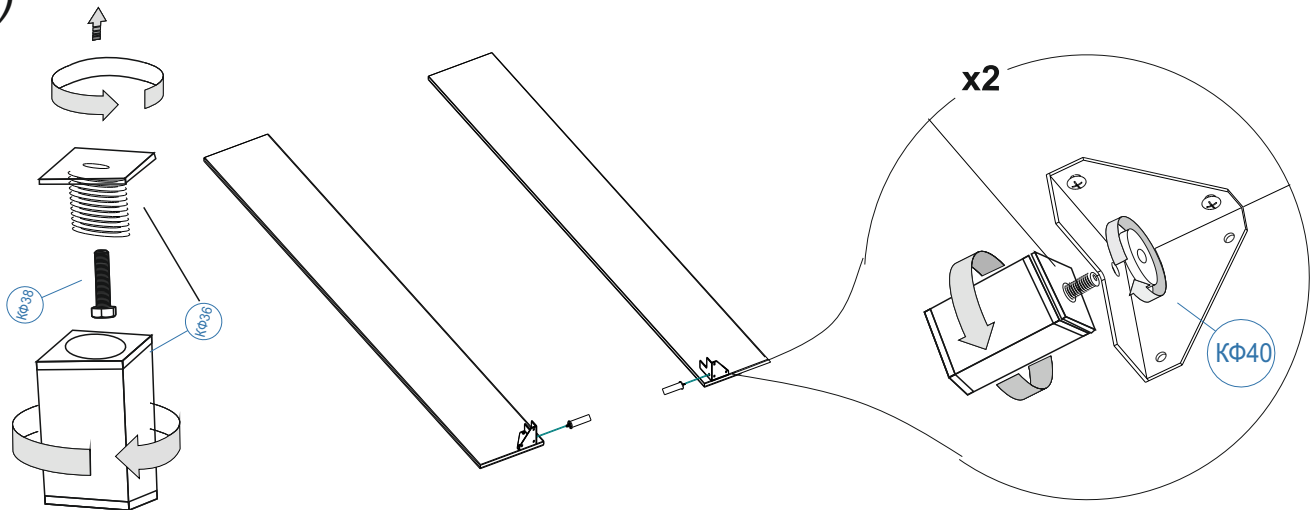
Вариант комплектация ножек №1 (хром Боярд)





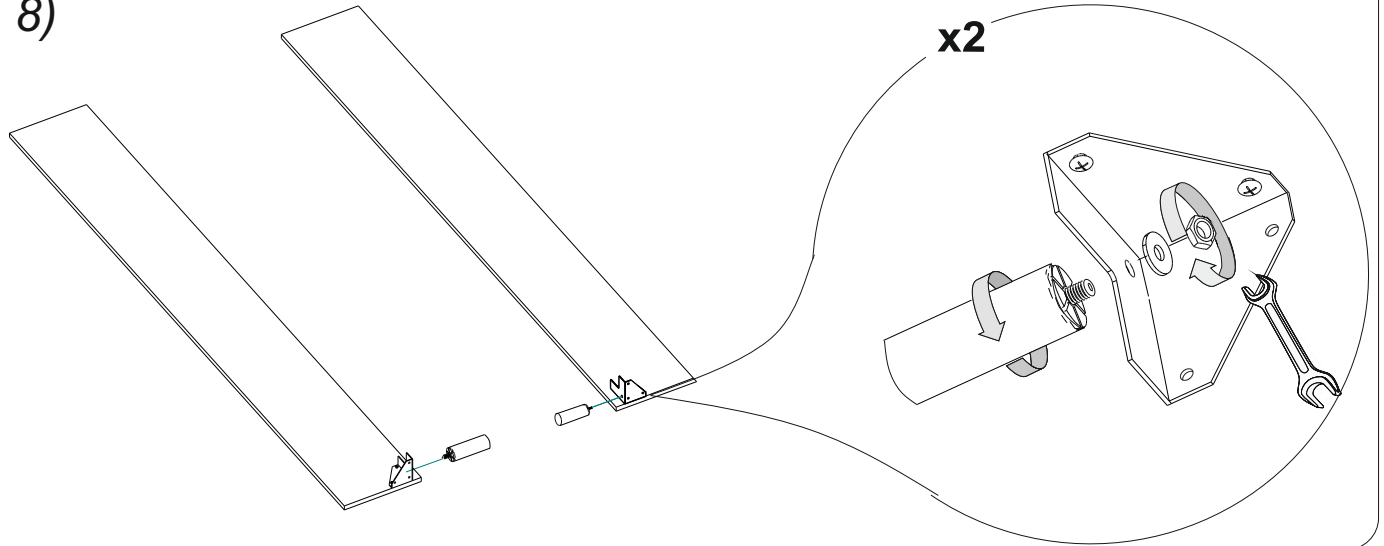
7)

## Вариант комплектации ножек №2 (квадрат)



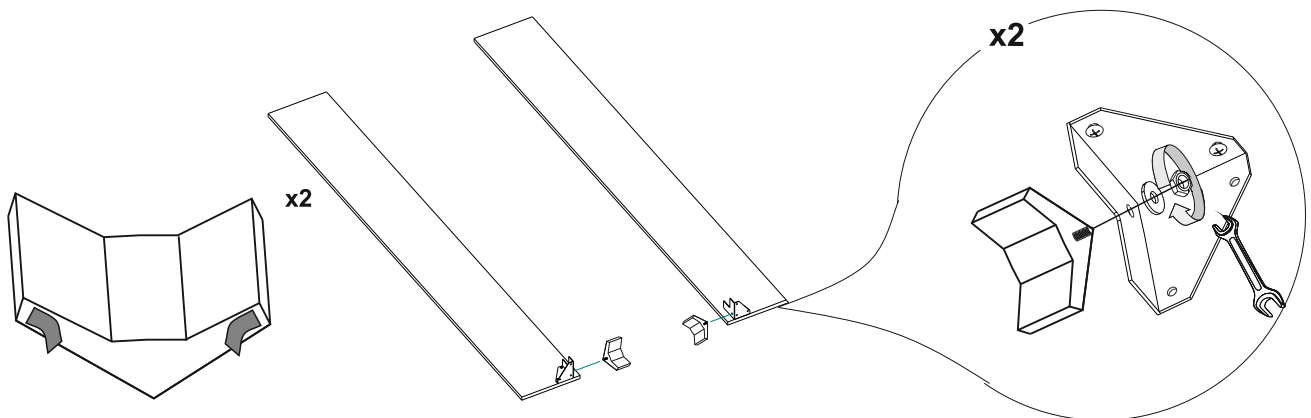
8)

## Вариант комплектации ножек №3 (h-150 хром)



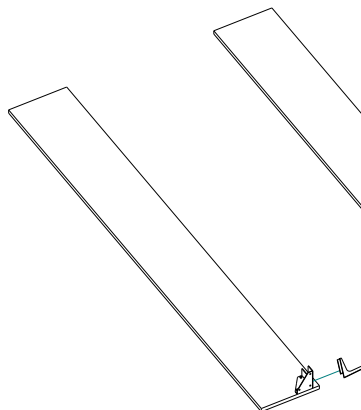
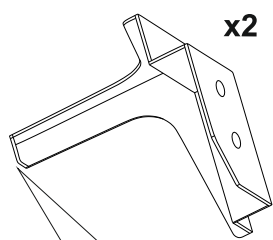
9)

## Вариант комплектации ножек №4 (h-97 угловая)

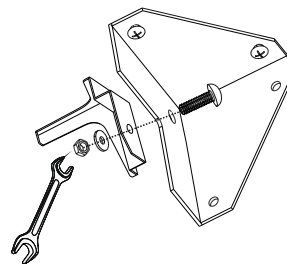


10)

Вариант комплектации ножек №5 (h-130 хром)

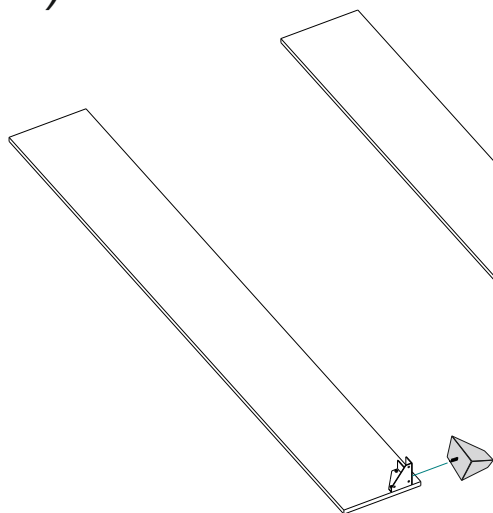


x2

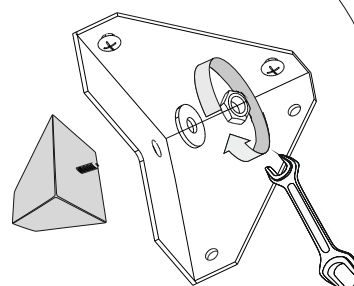


11)

Вариант комплектации ножек №6 (h-97 деревянная)

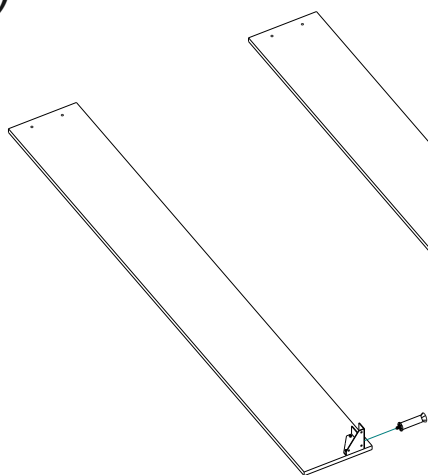


x2

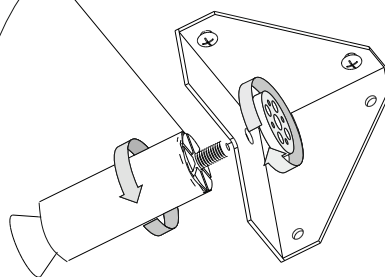


12)

Вариант комплектации ножек №7 (h-120)



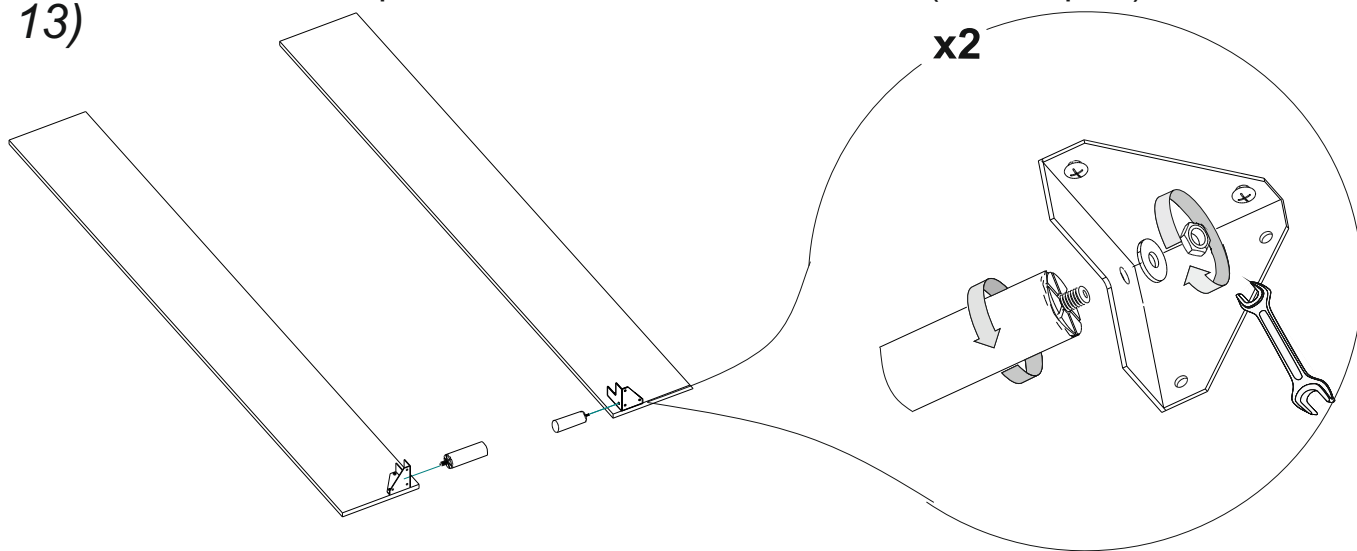
x2



Вариант комплектации ножек №8 (h-100 хром)

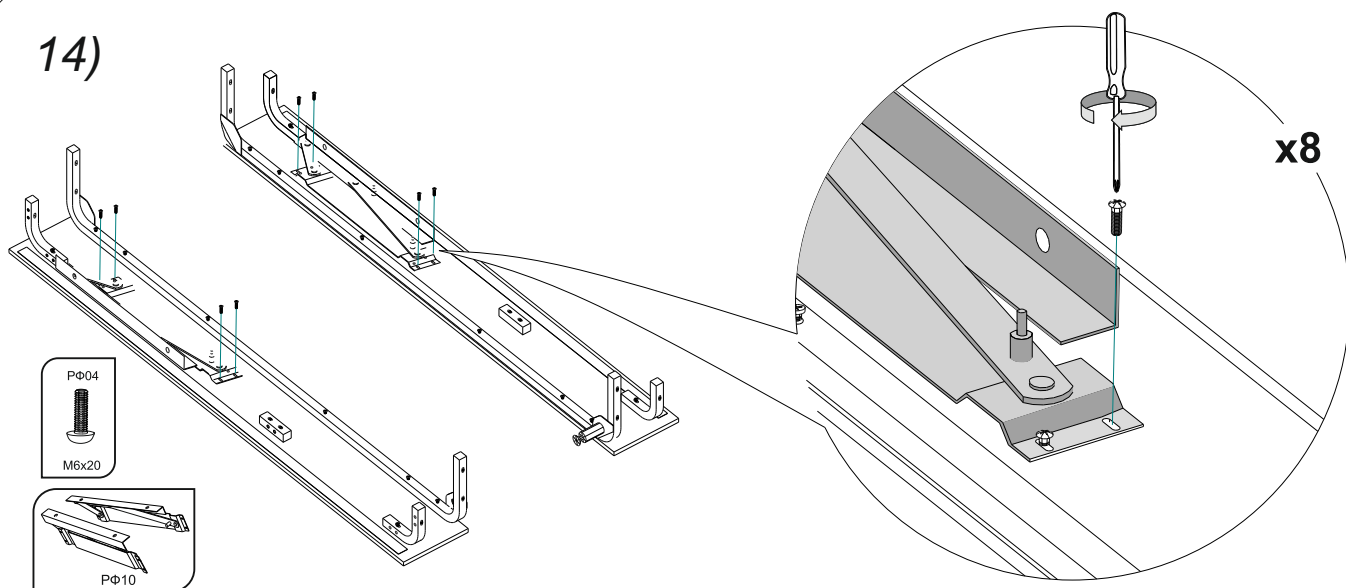
13)

x2

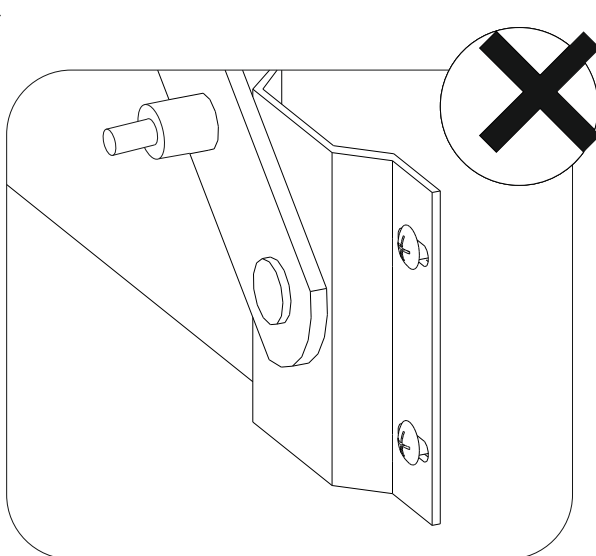
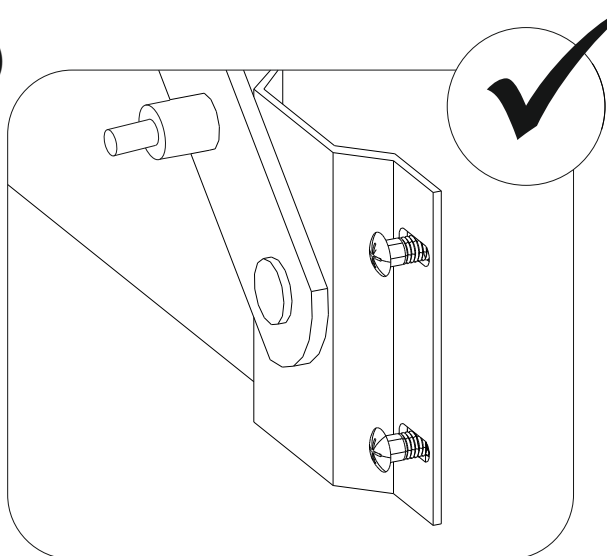


14)

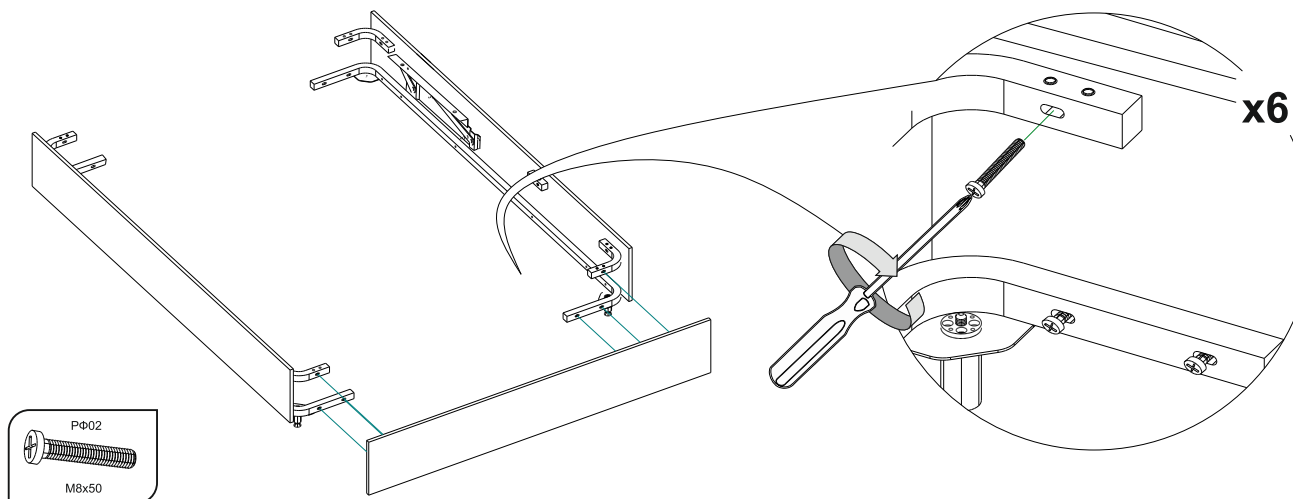
x8



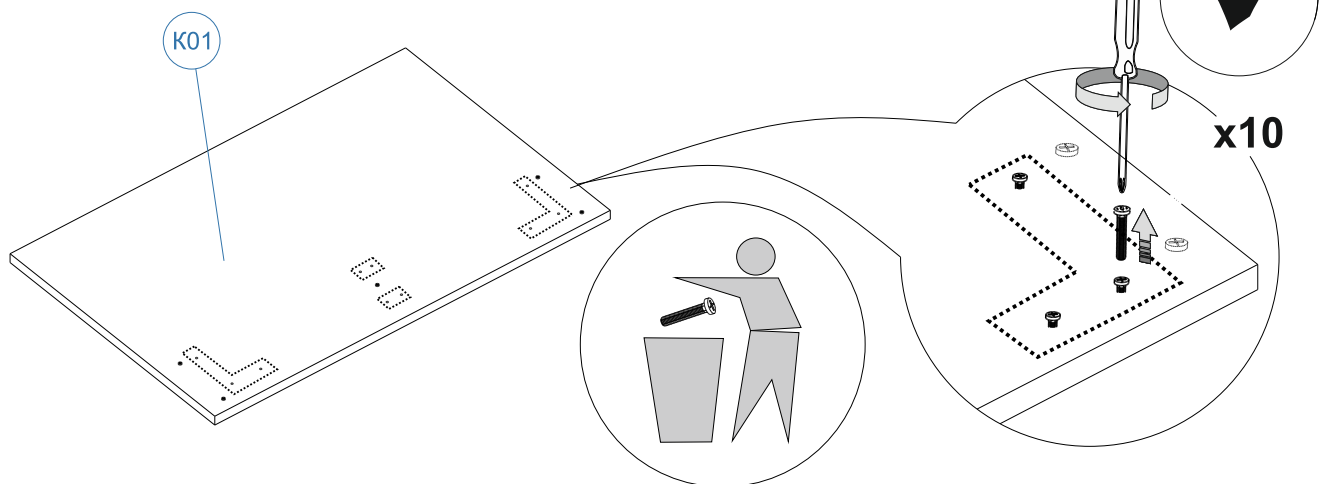
15)



16)



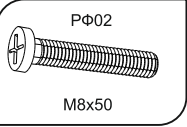
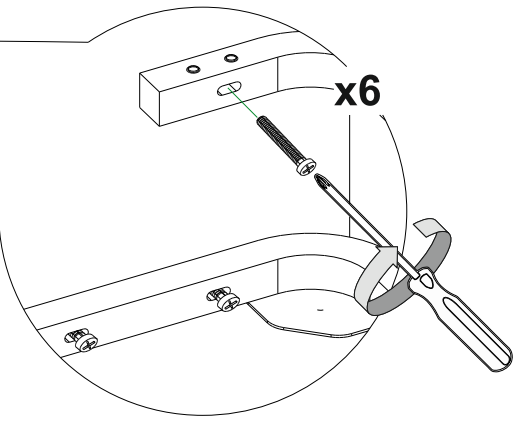
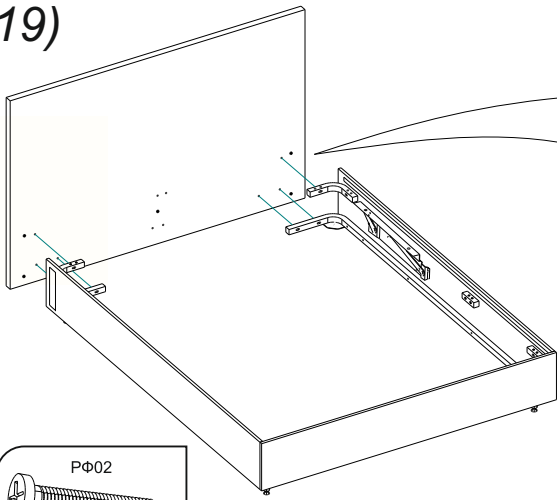
17)



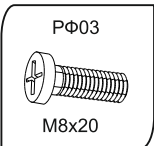
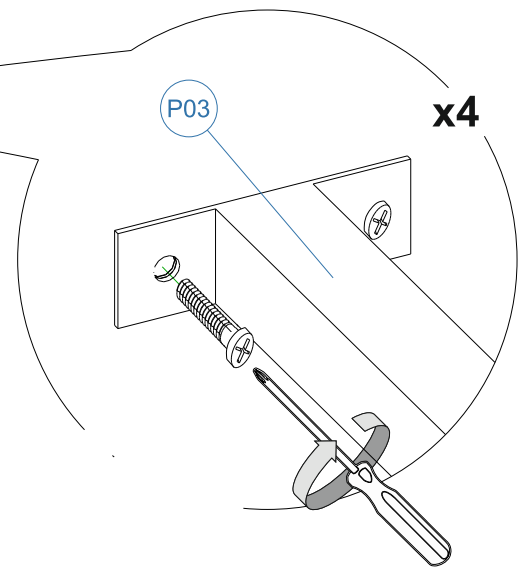
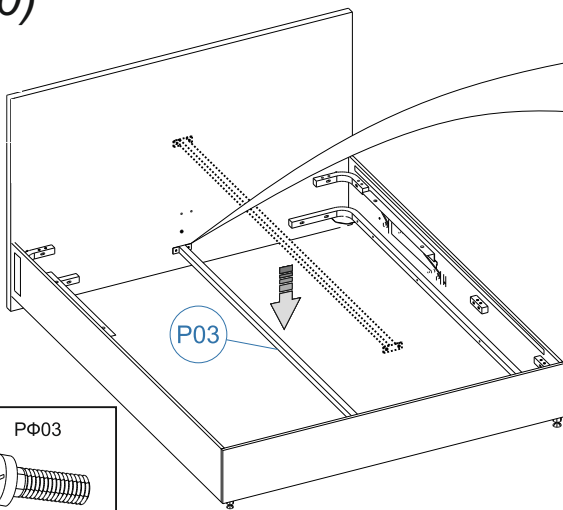
18)



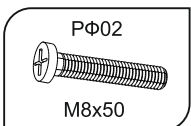
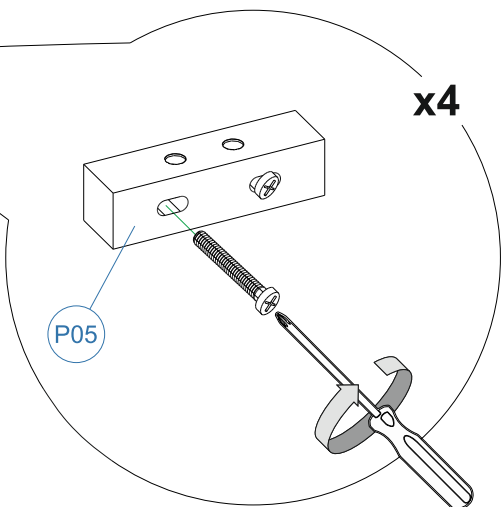
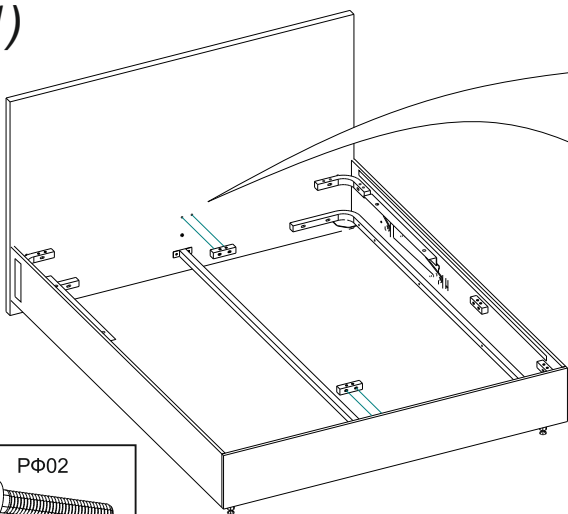
19)



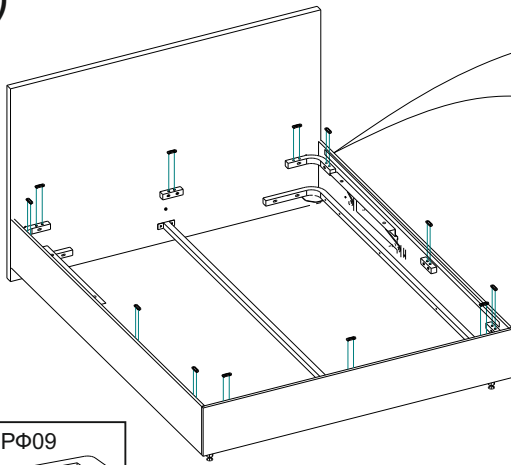
20)



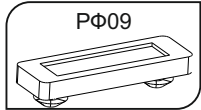
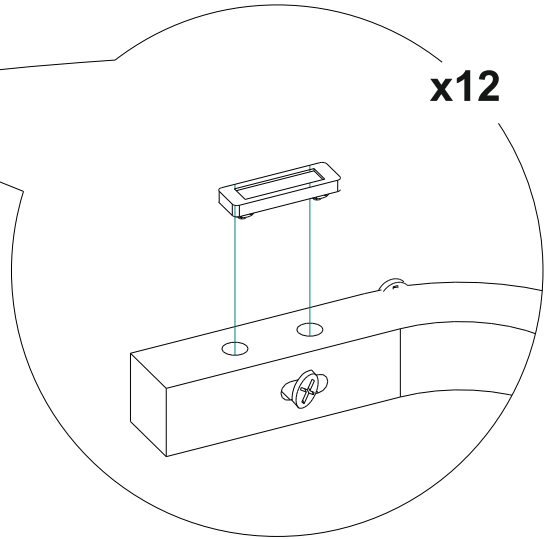
21)



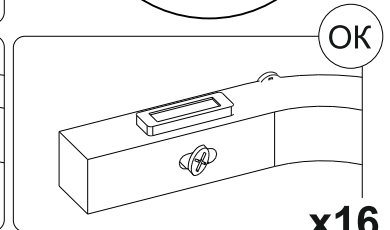
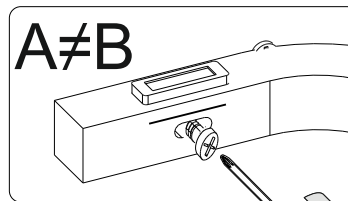
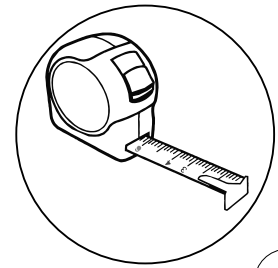
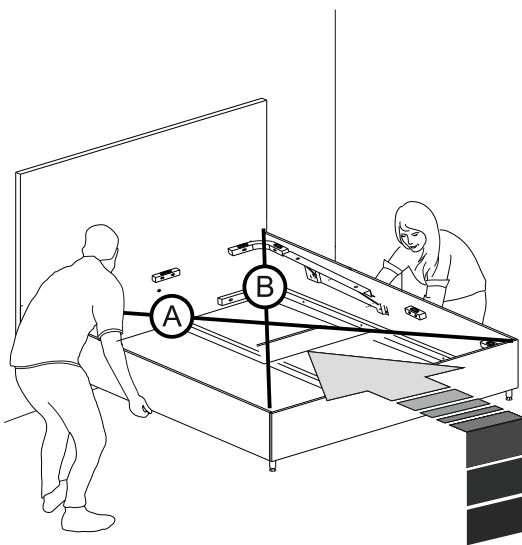
22)



x12

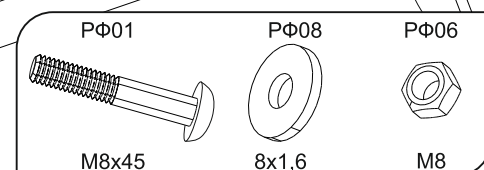
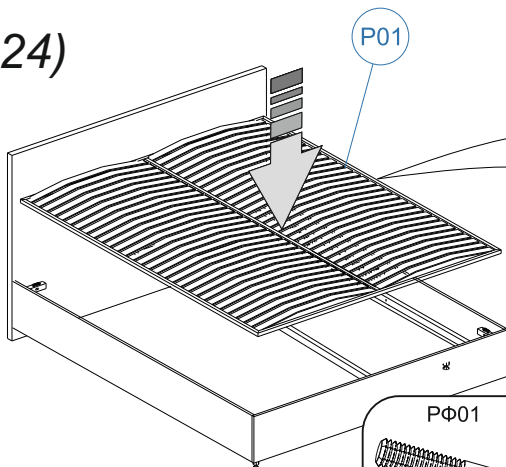


23)

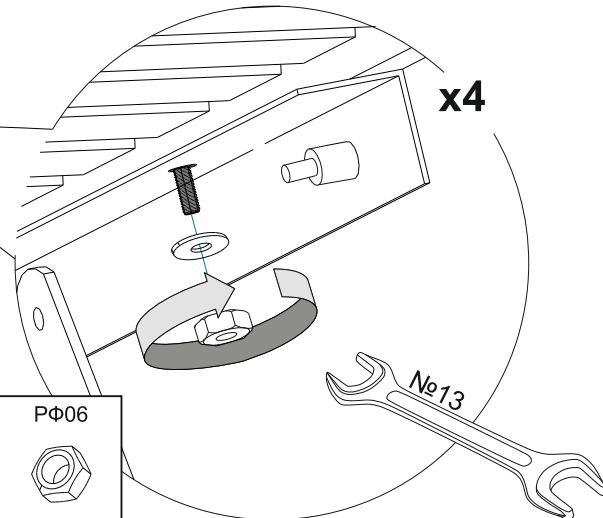


x16

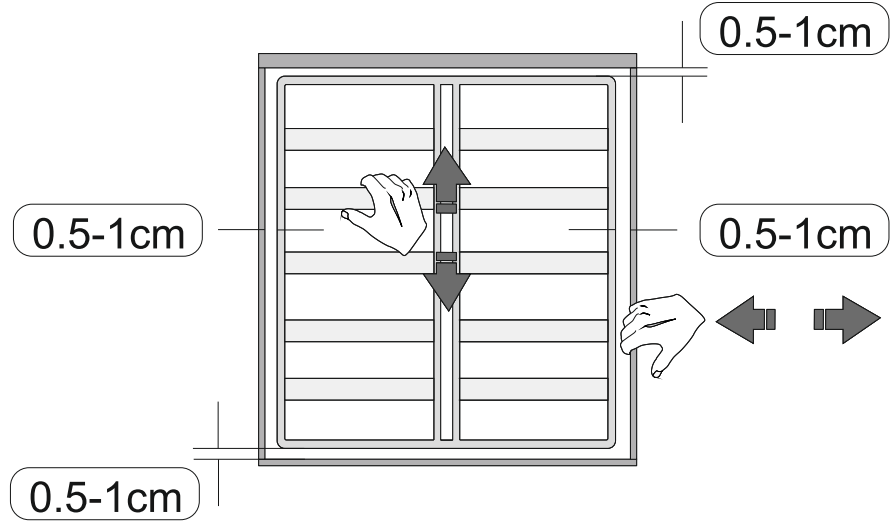
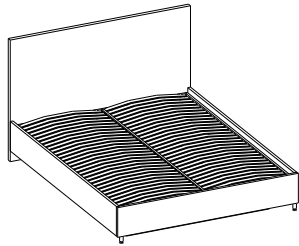
24)



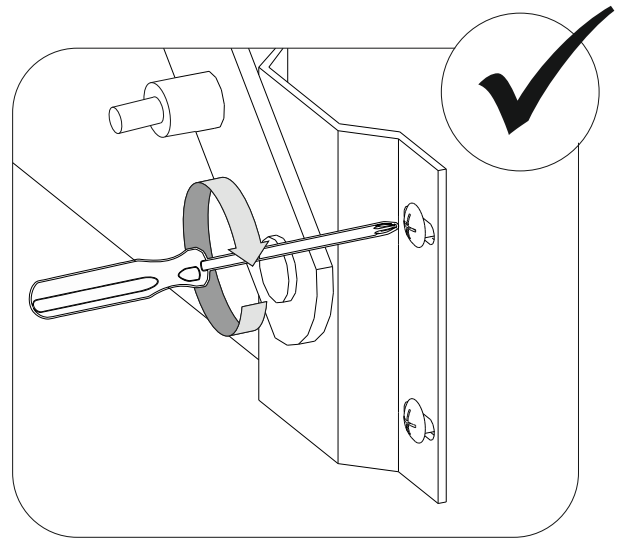
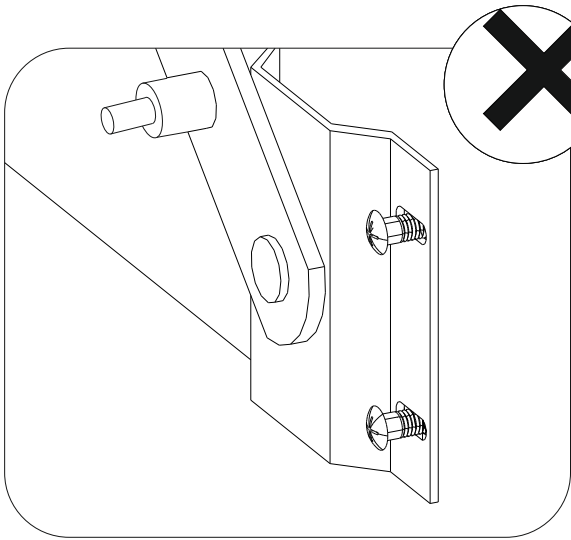
x4



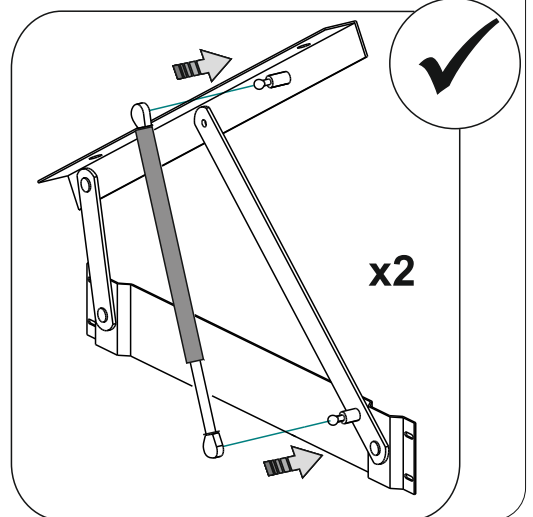
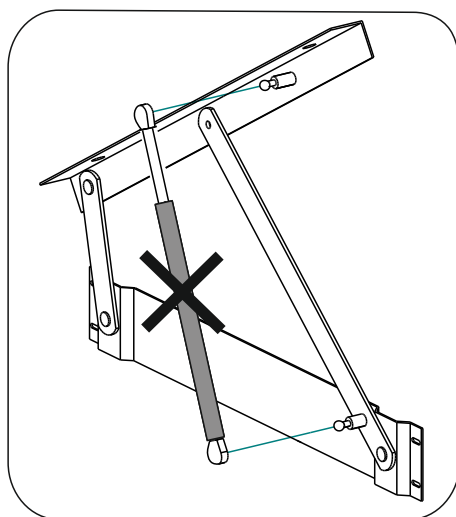
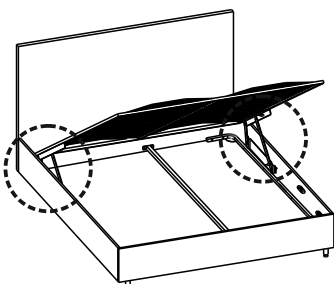
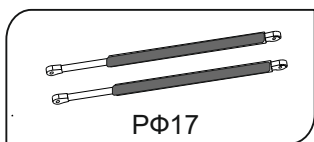
25)



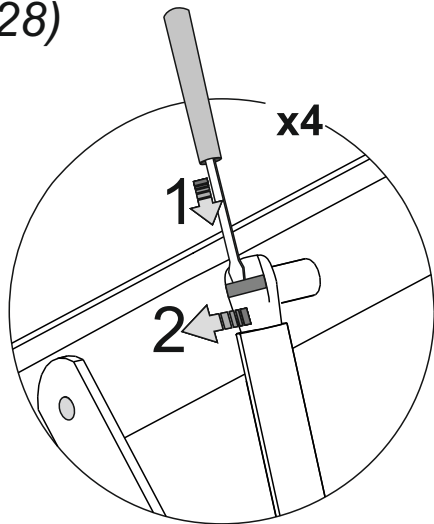
26)



27) Комплектация и последовательность сборки может меняться в зависимости от модификации подъемного механизма. см. паспорт основания.



28)



Комплектация и последовательность сборки может меняться в зависимости от модификации подъёмного механизма. См. паспорт основания.

Для снятия газового амортизатора:

- 1) подведите плоскую отвертку под металлическую скобу крепления;
- 2) поднимите скобу вверх;
- 3) снимите крепление амортизатора со шпильки;
- 4) повторите с нижней стороны.

Не пытайтесь сложить газлифт до установки на изделие.

Убедитесь в правильности установки газлифта (штоком вниз).

Сложение газлифтов без матраса на раме запрещено и травмоопасно.

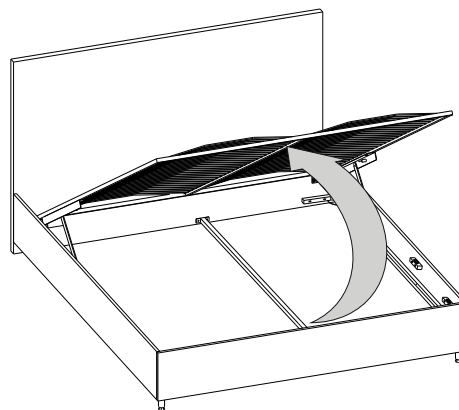
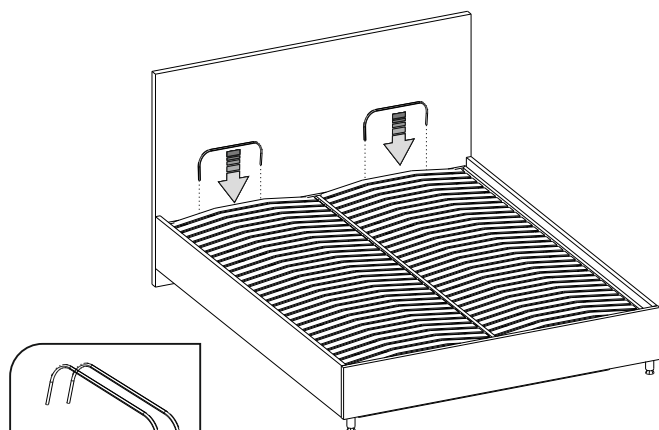
При складывании кроватей в первый раз в некоторых случаях требуется приложить небольшое усилие. Закрывайте раму, не боясь повредить амортизаторы. Если рама не закрывается с двумя установленными газлифтами, то это может быть связано с недостаточным весом купленного матраса.

Рекомендуется:

1. Снять один из газлифтов. Опустить раму кровати с установленным на нее матрасом
  2. Аналогичную процедуру провести со вторым газлифтом.
  3. Установить оба газлифта на подъемный механизм и опустить раму
- Это устранит трудности со складыванием кровати.

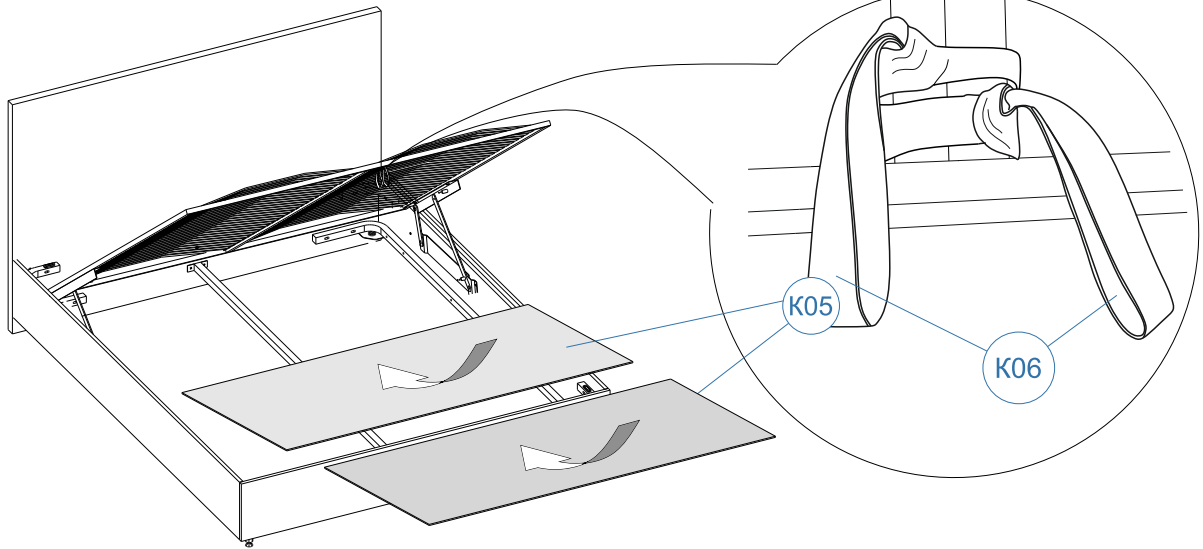


29)



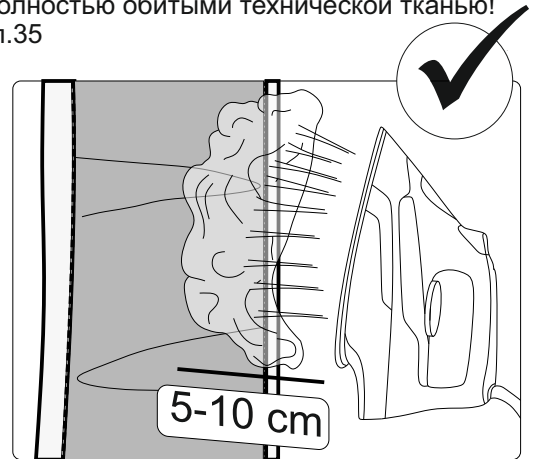
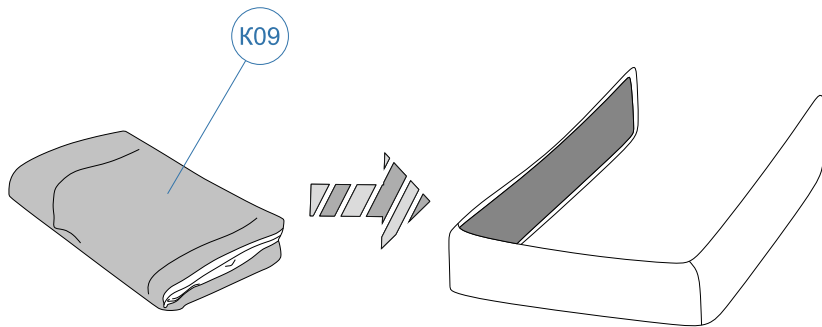


30)



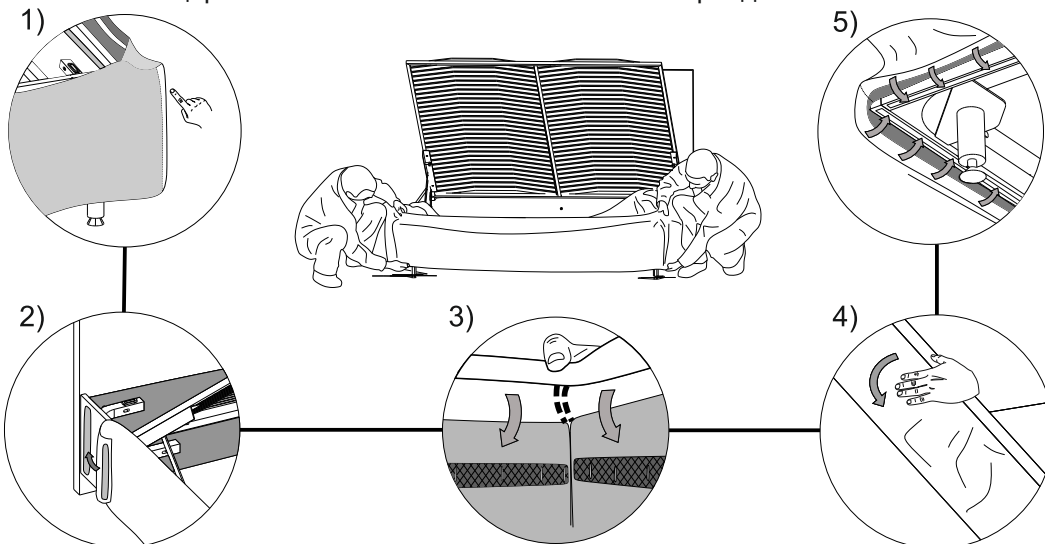
31)

Это только для кроватей со съемным чехлом и царгами, полностью обитыми технической тканью!  
Если царга в мебельной ткани или экокоже - перейдите к п.35

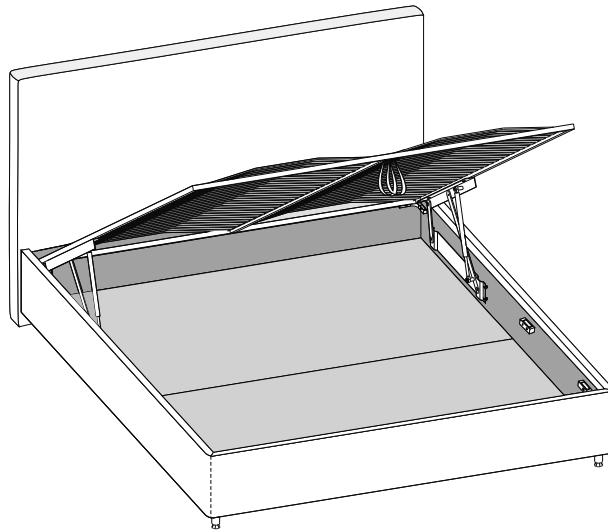


32)

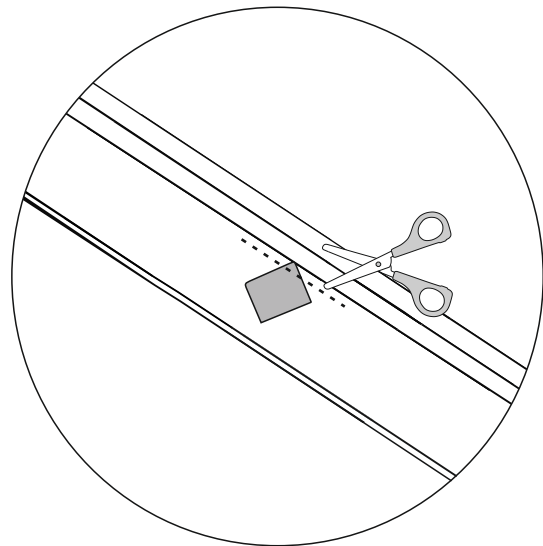
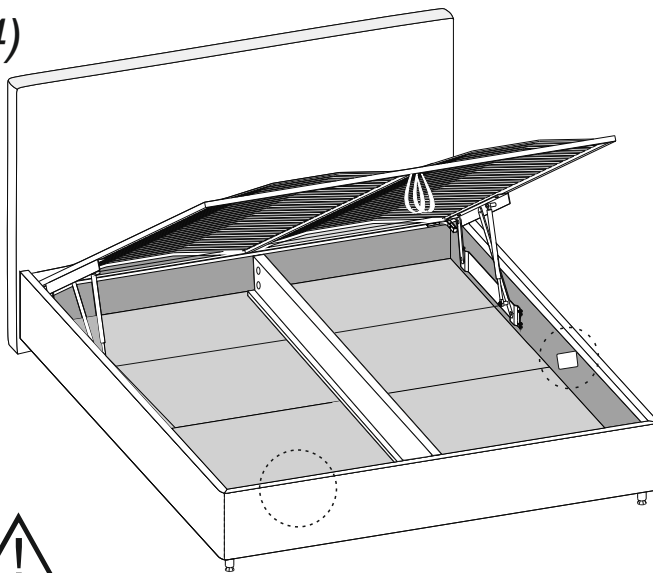
Это только для кроватей со съемным чехлом и царгами, полностью обитыми технической тканью!  
Если царга в мебельной ткани или экокоже - перейдите к п.35



33)

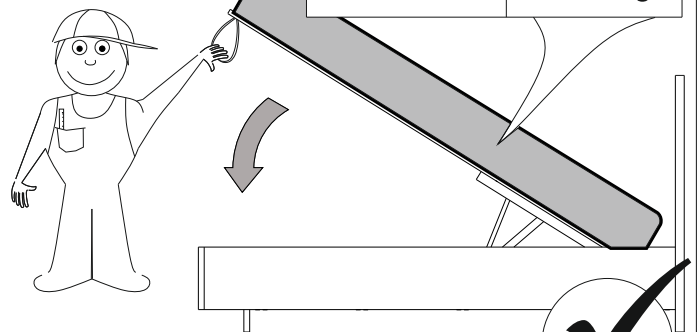
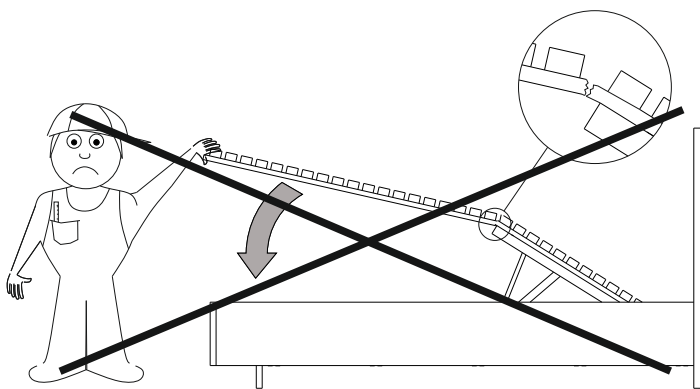


34)



В случае необходимости образец материала может быть отрезан либо заправлен под съёмный чехол

35)

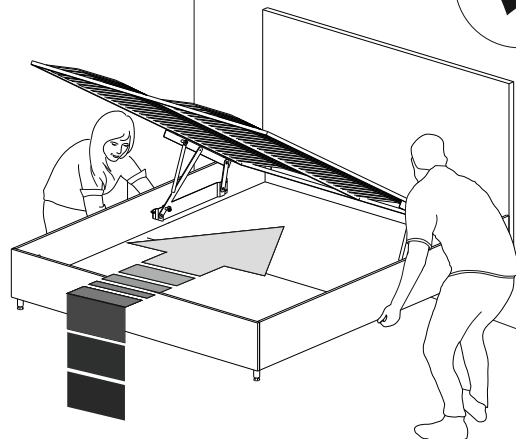
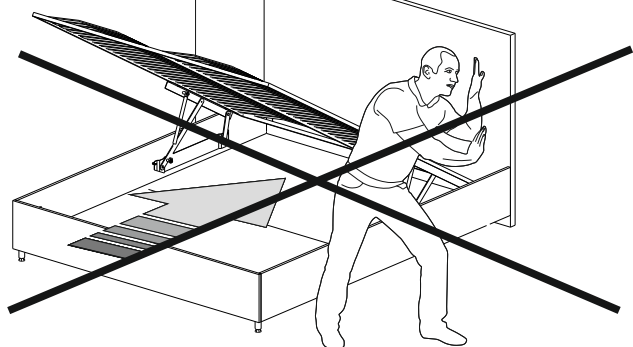


Ширина	Вес
< 120 cm	5-30kg
140-200 cm	10-50kg

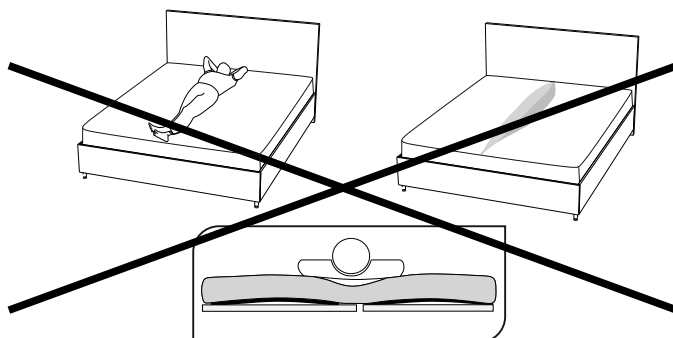
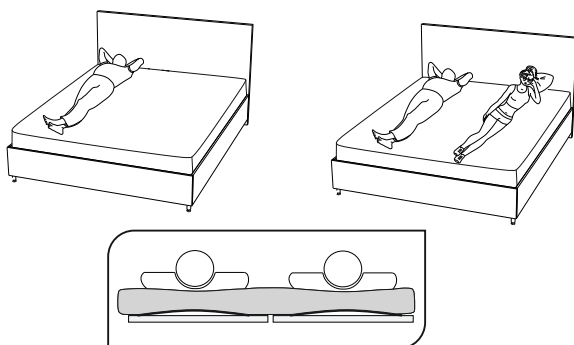
Инструкция по сборке мебели. Кровать с подъемным механизмом. Версия 10 от 05.11.2019

Для царг типа: 010, 010-R, 020, 030-A, 050, 070, 080, 090, 090-C, 090-G, 090-G Grand K, 090 Grand K, 090 Grand H, 090-H, 090-K, 090-L, 090-M, 090-M Grand, 090-S, 090-T

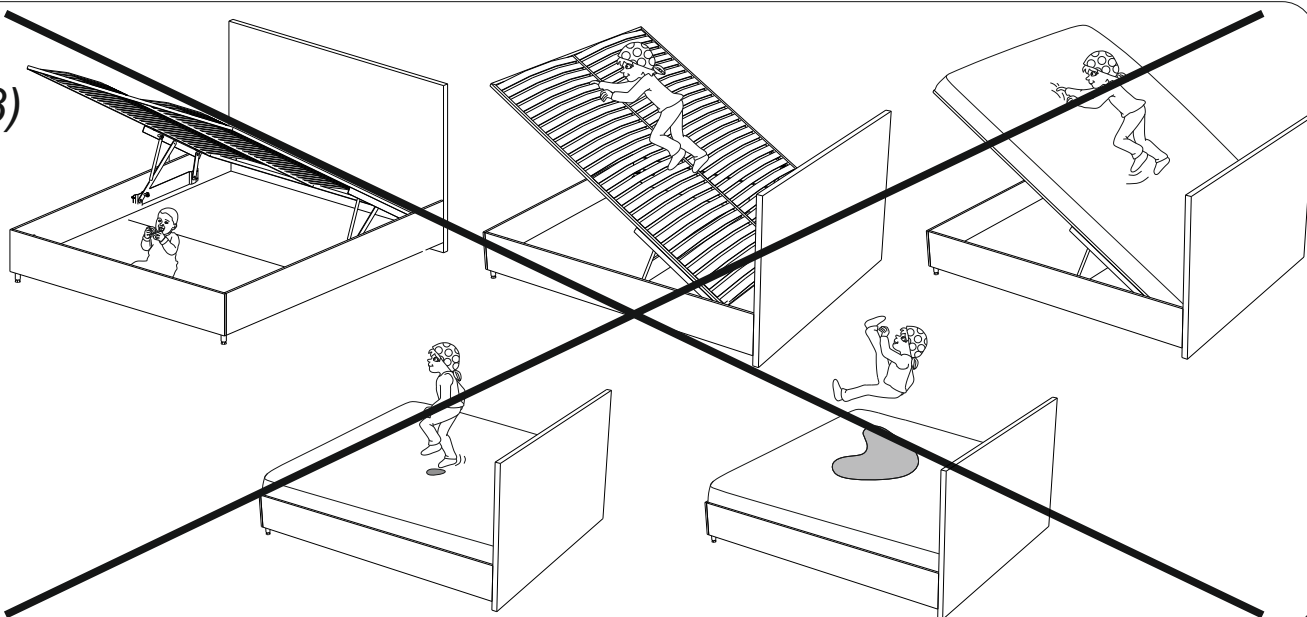
36)



37)



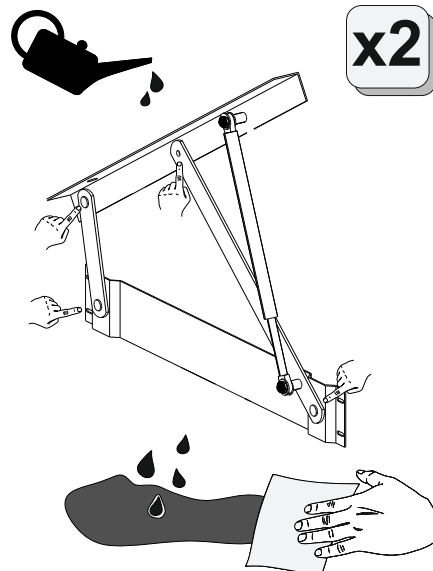
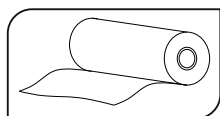
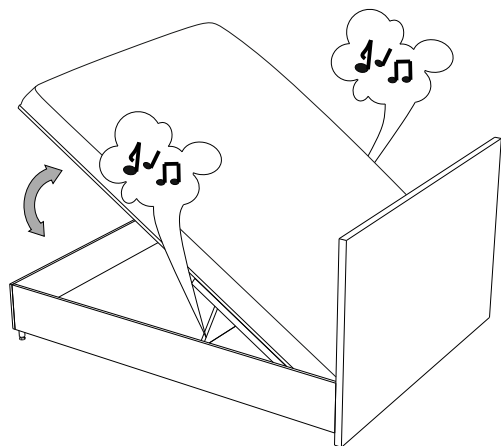
38)



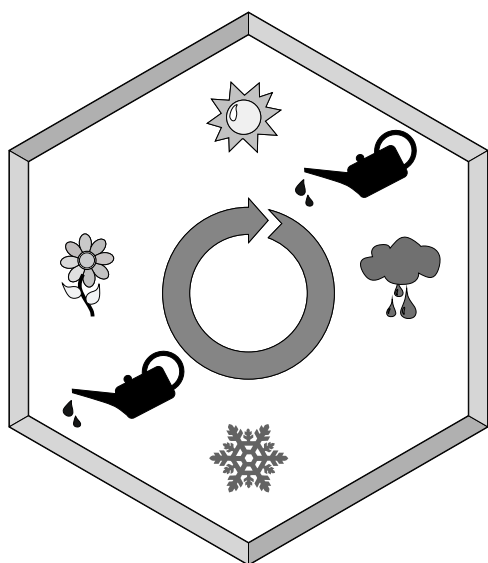
Инструкция по сборке мебели. Кровать с подъемным механизмом. Версия 10 от 05.11.2019

Для царг типа: 010, 010-R, 020, 030-A, 050, 070, 080, 090, 090-C, 090-G, 090-G Grand K, 090 Grand K, 090 Grand H, 090-H, 090-K, 090-L, 090-M, 090-M Grand, 090-S, 090-T

39)



40)



Следует проводить смазку  
трущихся частей механизма  
не реже 2 раз в год