



askona

ТЕРРИТОРИЯ ЗДОРОВОГО СНА

Инструкция по сборке стол журнальный Odin Plus/Один Плюс 750x750x410



ТР ТС 025/2012 ГОСТ 16371-2014
Декларация о соответствии ЕАЭС N RU Д-РУ.РА01.В.75420/21
от 17.09.2021 г., действительна до 16.09.2024 г. включительно

Телефон горячей линии 8 800 200 40 90 | Звонки по России бесплатные
ASKONA.RU

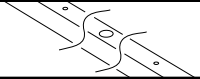
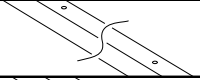
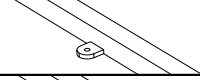
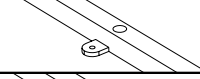






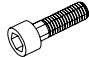

Перед сборкой

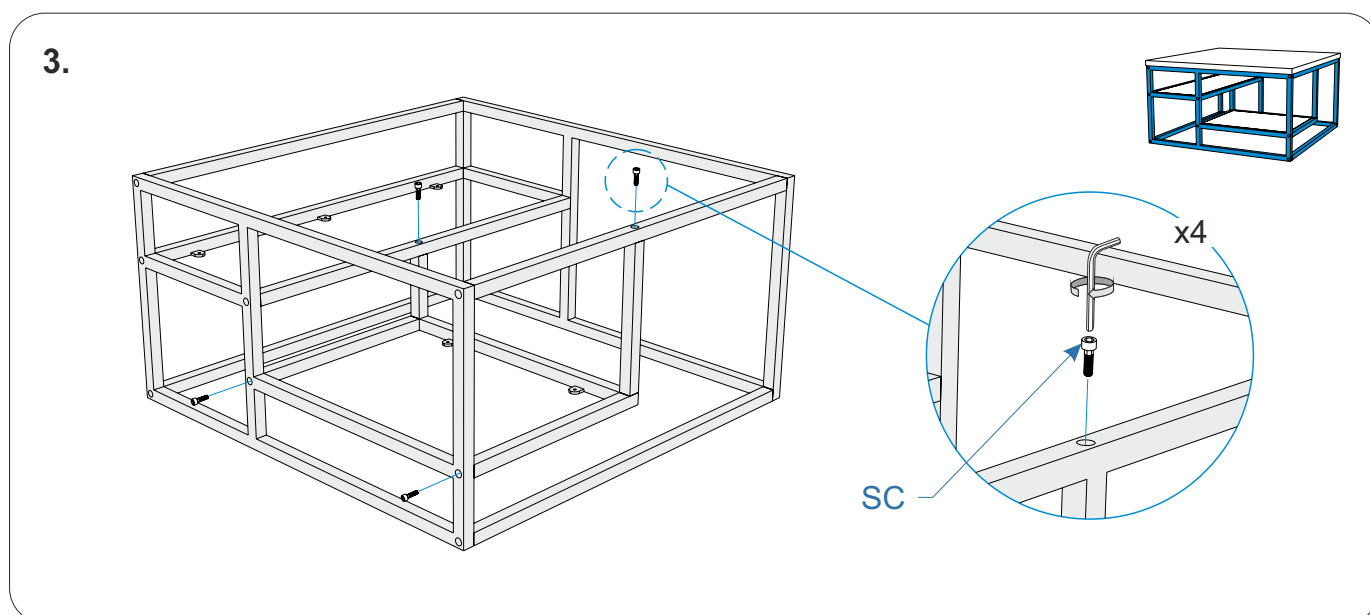
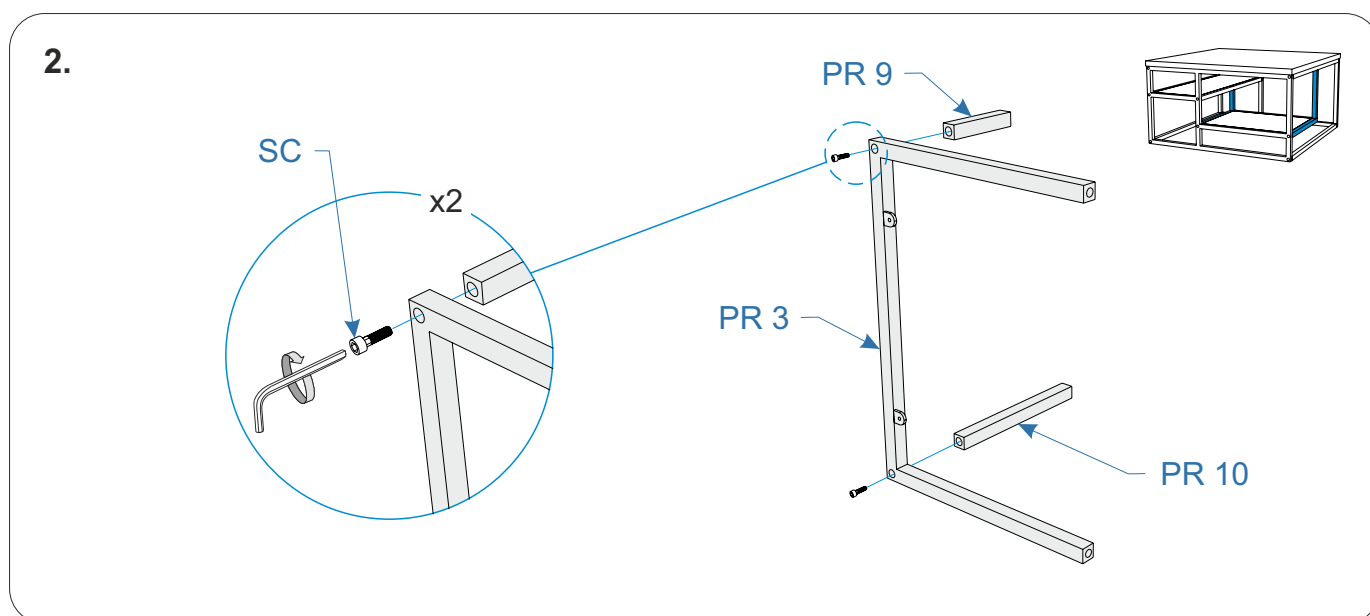
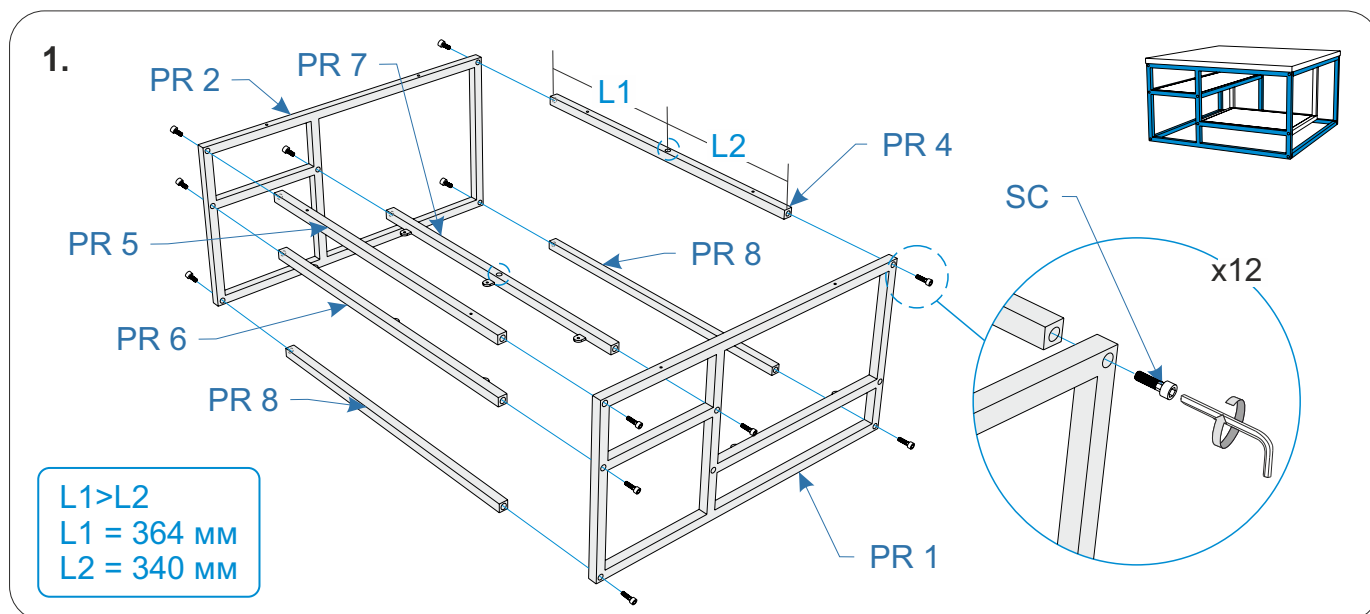
1. Проверьте вид и целостность деталей в упаковке. Претензии по их повреждению принимаются только у изделий БЕЗ следов сборки.
2. Сохраните упаковку до окончания сборки! При выявлении в процессе сборки брака и некомплектности изделия необходимо сохранять упаковку до момента выезда к Вам представителя торговой компании.
3. Проверьте количество деталей и фурнитуры по перечню комплектовочной ведомости, разберите фурнитуру на группы. Предприятие-изготовитель оставляет за собой право вносить конструктивные изменения в изделие, заменять фурнитуру и метизы на аналогичные, не ухудшающие внешний вид и не влияющие на функциональные свойства изделия.
4. Соблюдайте порядок сборки, данный в этой инструкции! При несоблюдении инструкций по сборке и эксплуатации с компании-производителя снимаются гарантийные обязательства. Инструкции по сборке и эксплуатации необходимо сохранять на весь период эксплуатации изделия.
5. Перемещайте все детали бережно, без рывков, укладывайте устойчиво, избегайте их падений и ударов! Сборку изделия проводить на ровной поверхности.
6. Все не задействованные технологические отверстия и фурнитуру закрыть заглушками.

Для сборки вам понадобится:

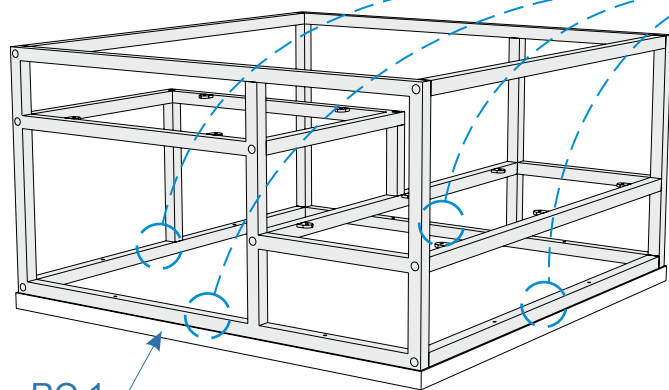
	Крестовая отвертка
---	--------------------

Комплектовочная ведомость стол журнальный Odin Plus (Один Плюс) 750x750x410

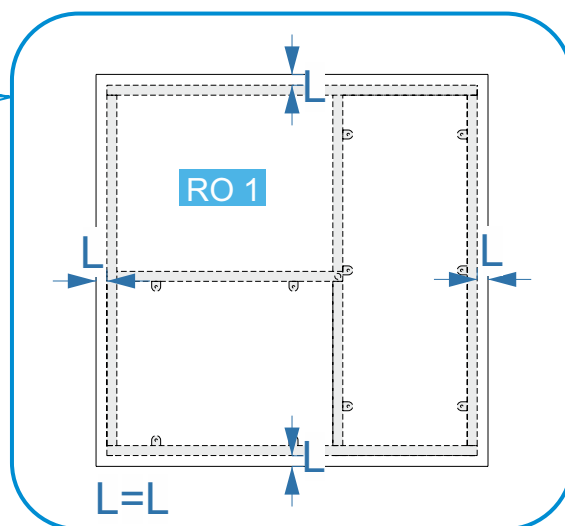
Номер упаковки	Наименование упаковки	Маркировка детали	Наименование детали, размер в мм	Количество деталей в упаковке, шт.	Изображение	
1/1	Упаковка Стол журнальный Odin Plus 76*78*7	RO 1	<i>Крыша 750*750*25</i>	1		
		SH 1	<i>Полка 702*248*16</i>	1		
		SH 2	<i>Полка 328*432*16</i>	1		
		PR 1	<i>Профиль 744*384</i>	1		
		PR 2	<i>Профиль 744*384</i>	1		
		PR 3	<i>Профиль 474*350</i>	1		
		PR 4	<i>Профиль 704*20</i>	1		
		PR 5	<i>Профиль 704*20</i>	1		
		PR 6	<i>Профиль 704*20</i>	1		
		PR 7	<i>Профиль 704*20</i>	1		
		PR 8	<i>Профиль 704*20</i>	2		
		PR 9	<i>Профиль 110*20</i>	1		
		PR 10	<i>Профиль 240*20</i>	1		
			<i>Инструкция по сборке</i>	1		
		<i>Паспорт по эксплуатации</i>	1			
		<i>Пакет фурнитуры</i>	1			
		Пакет фурнитуры	PP	<i>Заглушка для профиля 20x20</i>	4	
			ST	<i>Саморез с пресс-шайбой черный L-14 мм</i>	21	
			HP	<i>Заглушка для отверстия D12 мм</i>	21	
			FL	<i>Подкладка фетр самоклеющаяся</i>	4	
	SAP		<i>Заглушка самоклеющаяся D17 мм черная шагрень</i>	4		
	SC		<i>Винт с полукруглой головкой и внутренним шестигранником ISO 7380 M6x30</i>	21		
	KH		<i>Ключ шестигр.4 мм</i>	1		



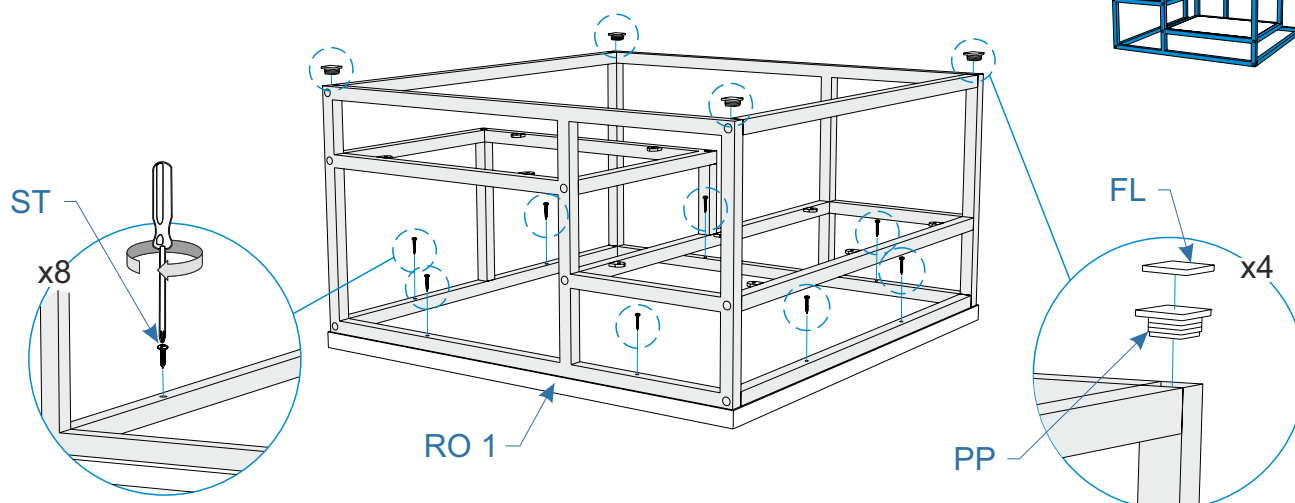
4.



RO 1



5.



ST

x8

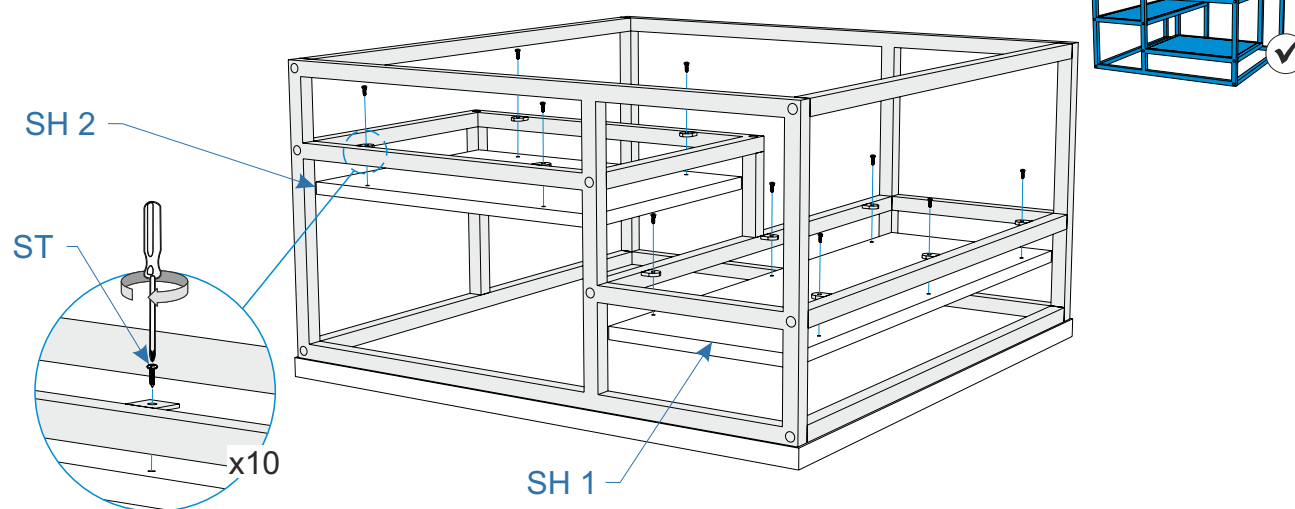
RO 1

FL

x4

PP

6.



SH 2

ST

x10

SH 1