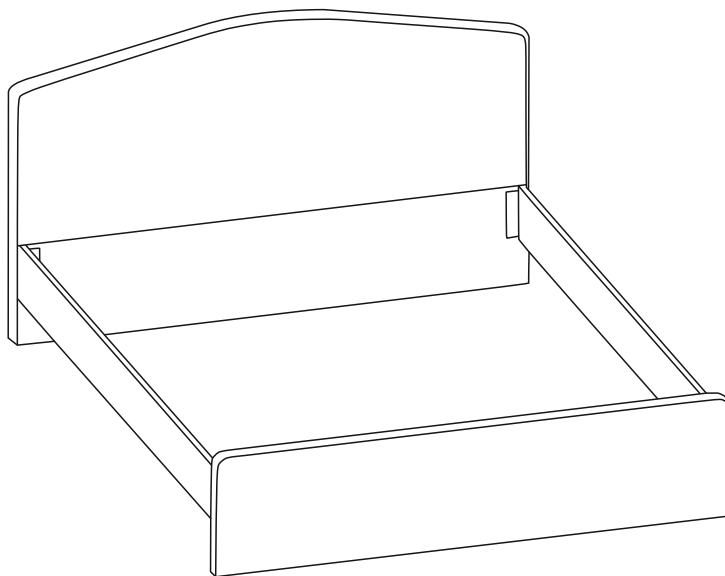


Инструкция по сборке мебели
Кровать базовой комплектации
с царгами типа 190-Л

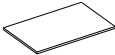
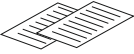



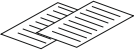
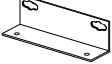

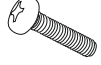





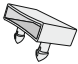


* модель царг указана на этикетке изделия



Изготовитель: ООО «Литвуд»
Кровать соответствует ТР ТС 025/2012, Гост 19917-2014

Комплектовочная ведомость кровати

Упаковка	Деталь	Артикул	Наименование	Количество
Упаковка №1		K01	Спинка	1
			Инструкция по эксплуатации (паспорт)	1
Упаковка №2			Образец ткани (вшит в чехол царг)	1
		K02	Боковая царга	2
		K03	Средняя царга	1
			Инструкция по сборке	1
Упаковка №2 Пакет с фурнитурой		KФ22	Уголок металл 150*42 черн	4
		KФ01	Винт 6*20	16
		KФ145	Винт М8*50	14
		KФ42	Шайба М8 увел. оцинк	14
		KФ08	Саморез М3,8*32	4
		KФ56	Опора D38*25 черн	4
Упаковка №3		P02	Кроватное основание	1
		PФ13	Ламель	4
		PФ11	Латодержатель	8

Перед сборкой:

1) Все детали осмотреть до сборки на отсутствие повреждений.

Претензии по ним на собранном изделии не удовлетворяются изготовителем. Упаковку необходимо сохранять до окончания сборки.

2) При выявлении в процессе сборки брака и некомплектности изделия необходимо сохранять упаковку до момента выезда представителя торговой компании.

Инструкции по сборке и эксплуатации изделия необходимо сохранять на весь период эксплуатации.

3) Проверьте количество деталей и фурнитуры по перечню.

Предприятие-изготовитель оставляет за собой право вносить конструктивные изменения в изделие, заменять фурнитуру и метизы на аналогичные, не ухудшающие внешний вид и не влияющие на функциональные свойства изделия. При недокомплекте или поломке, обведите номер отсутствующей детали и сообщите в магазин для ее замены.

4) Соблюдайте порядок сборки, данный в этой инструкции!

При несоблюдении инструкций по сборке и эксплуатации с компании-производителя снимаются гарантийные обязательства.

5) Для установки дивана/кресла-кровати/кровати выбирайте ровный участок пола!

При искривлениях пола возможны отклонения в работе механизма трансформации дивана/кресла-кровати, перекосы формы изделия. Нежелательно наличие ковра, так как это затрудняет трансформацию.

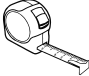
6) Проводите сборку дивана/кресла-кровати/кровати вдвоём.

Перемещайте все детали бережно, без рывков, укладывайте устойчиво, избегайте их падений и ударов!

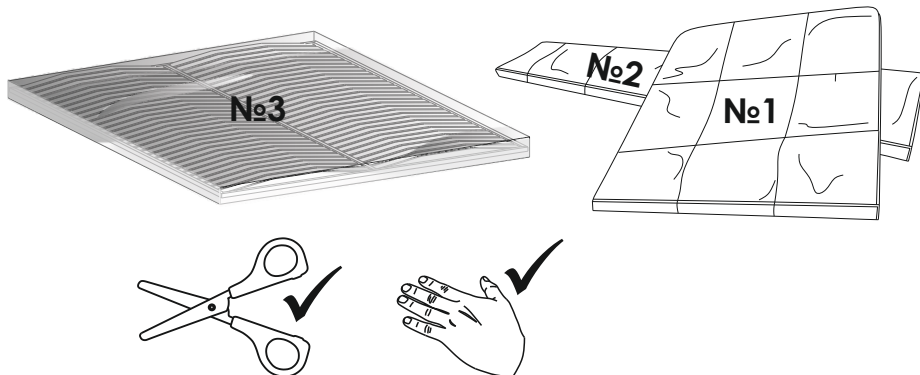
7) Передвигайте мебель и ее детали, только слегка приподнимая.

Это позволит исключить деформации и поломки.

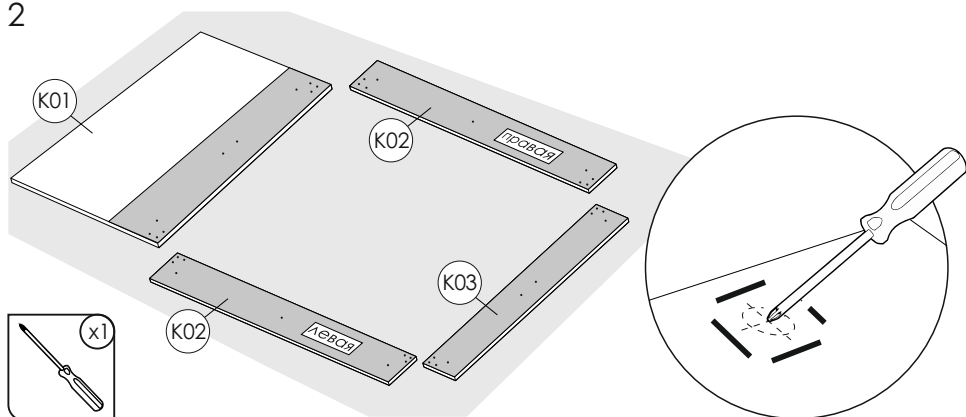
Для сборки понадобятся:

		
Крестовая отвертка	Ножницы	Рулетка

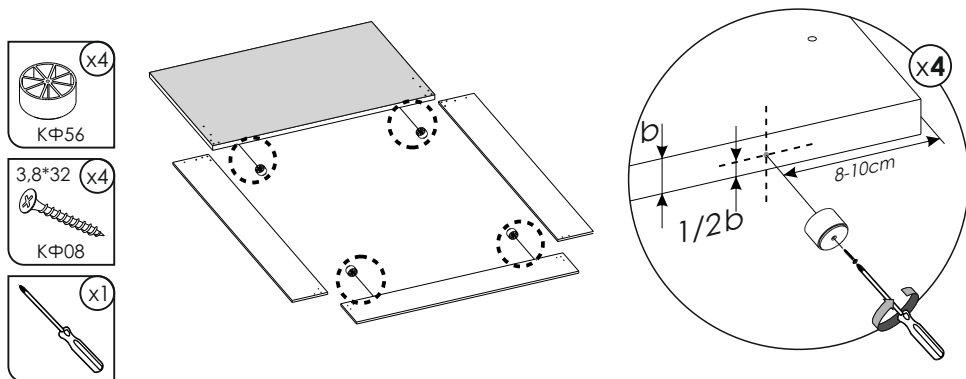
1



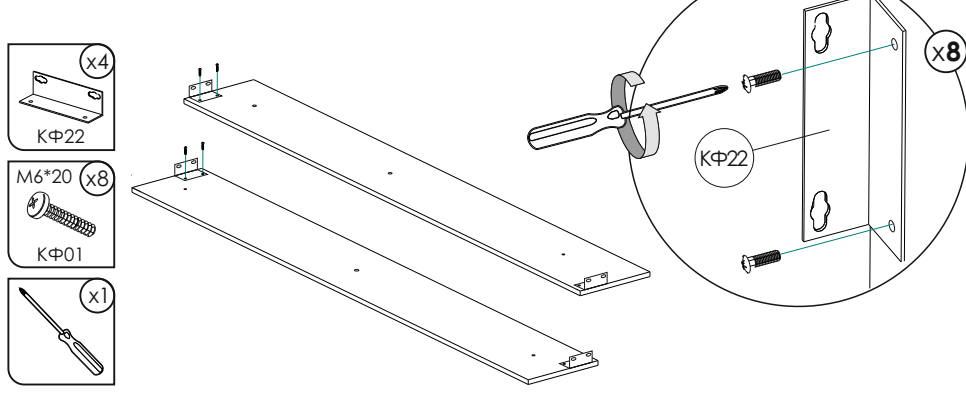
2



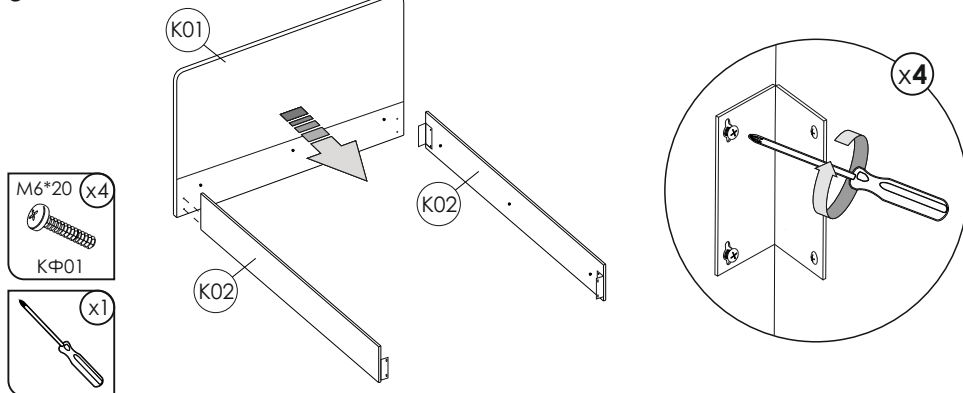
3



4



5



M6*20 (x4)

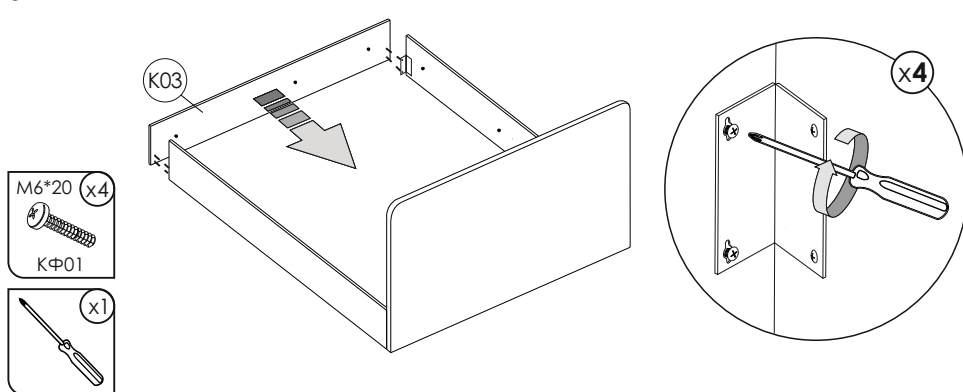


KФ01

(x1)



6



M6*20 (x4)

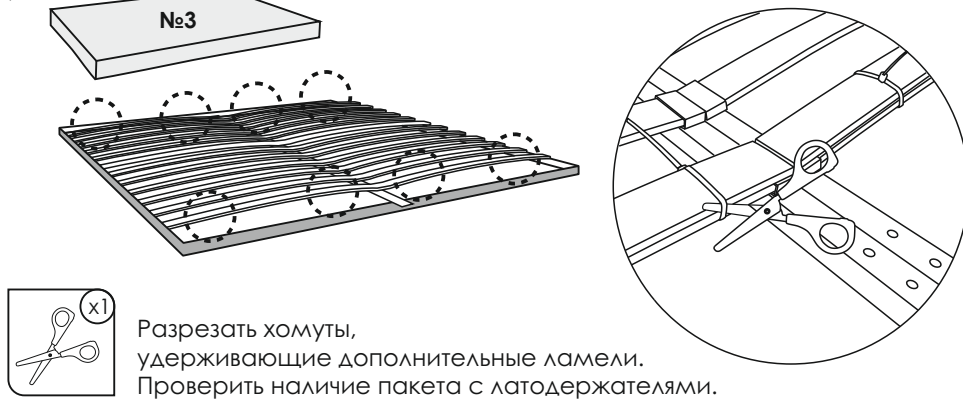


KФ01

(x1)



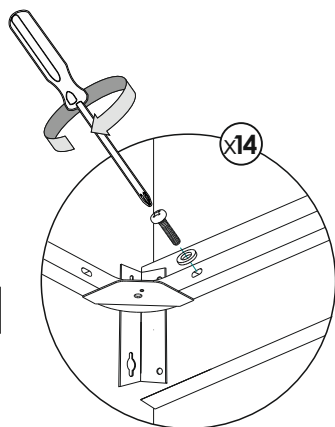
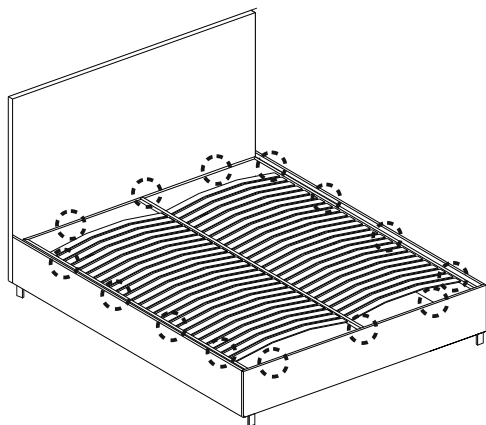
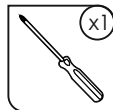
7



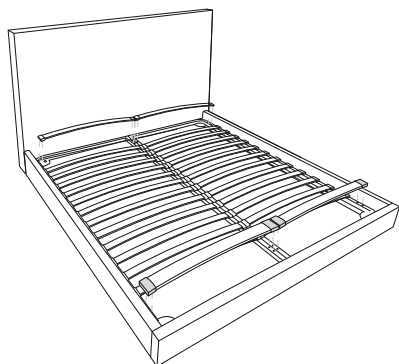
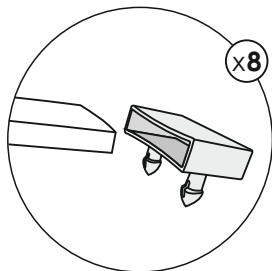
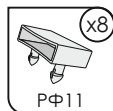
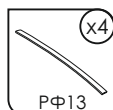
(x1)



8

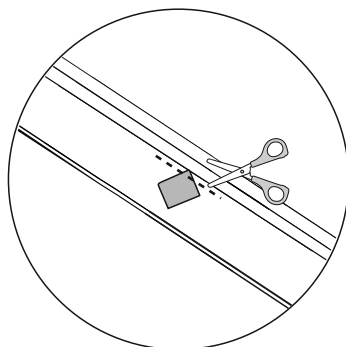
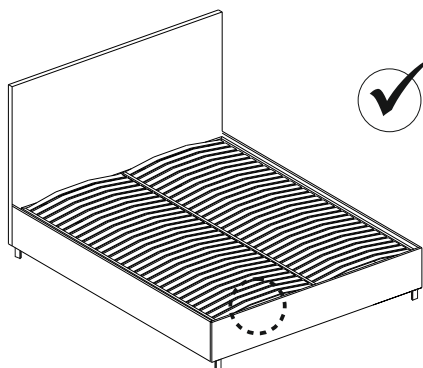


9



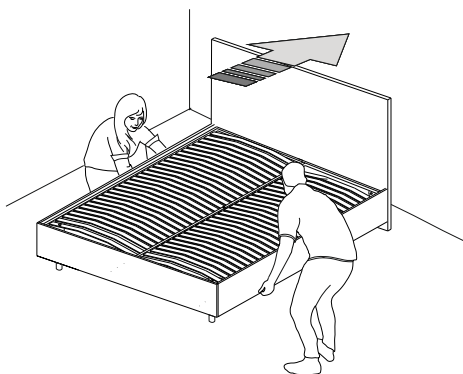
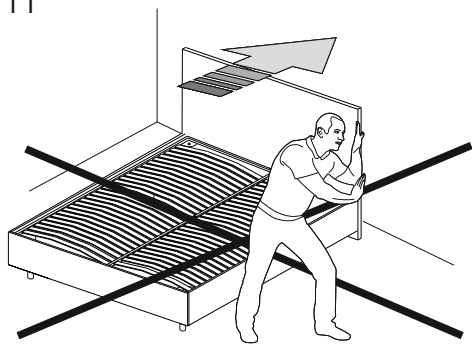
Установить ламели с латодержателями на решетку

10



В случае необходимости образец материала может быть отрезан

11



12

