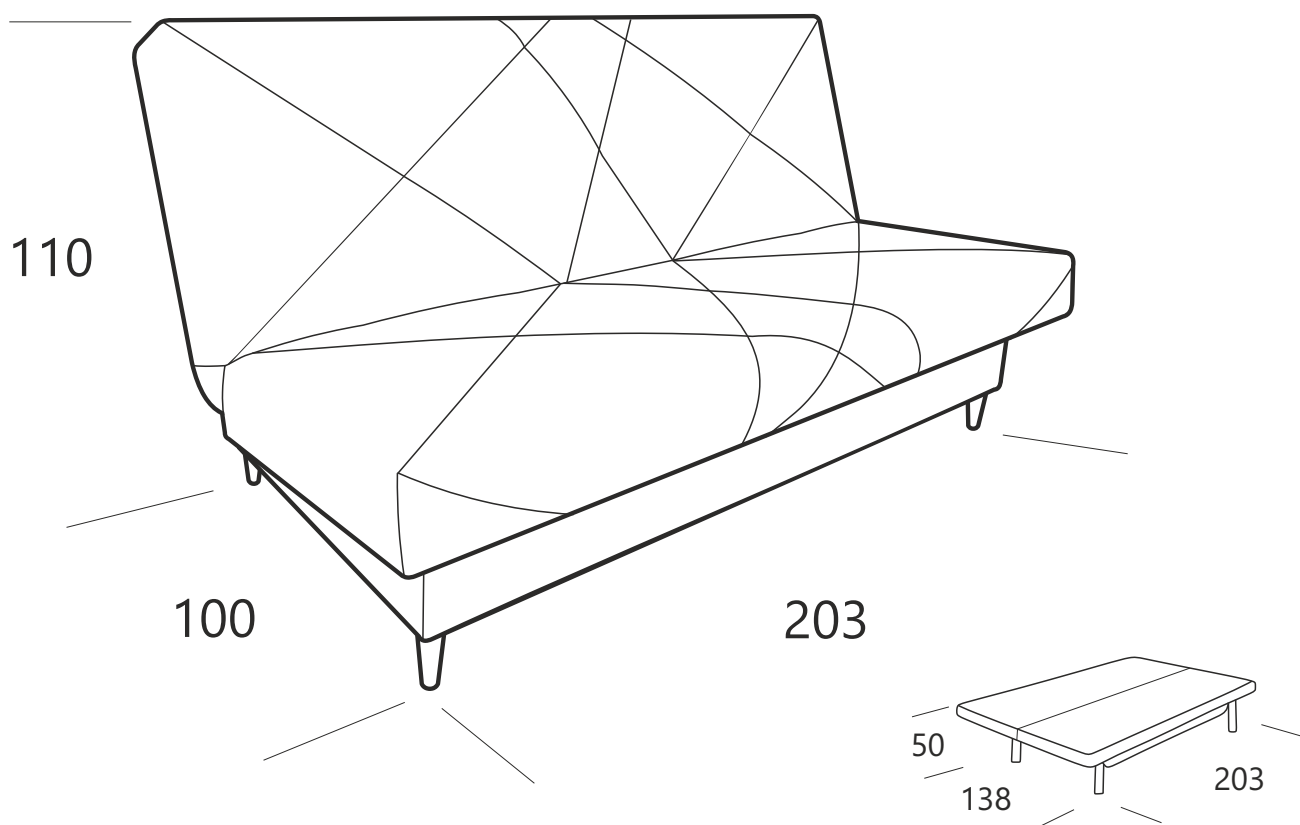




# askona

ТЕРРИТОРИЯ ЗДОРОВОГО СНА

## Инструкция по сборке дивана-кровати Тало/Тало 203x100x110-203x138x50



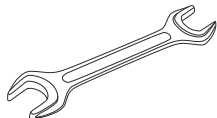
ТР ТС 025/2012 ТУ 31.09.12-001-32907084-2020  
Декларация о соответствии ЕАЭС N RU Д-RU.РА01.В.66837/21  
от 30.06.2021 г., действительна до 29.06.2024 г. включительно

Телефон горячей линии 8 800 200 40 90 | Звонки по России бесплатные  
[ASKONA.RU](https://askona.ru)


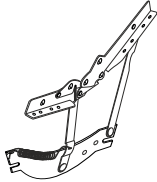
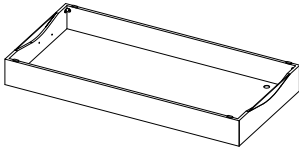
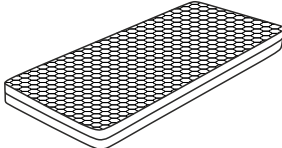
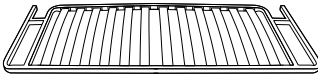


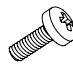


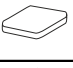

## Перед сборкой

1. Проверьте вид и целостность деталей в упаковке. Претензии по их повреждению принимаются только у изделий БЕЗ следов сборки.
2. Сохраните упаковку до окончания сборки! При выявлении в процессе сборки брака и некомплектности изделия необходимо сохранять упаковку до момента выезда к Вам представителя торговой компании.
3. Проверьте количество деталей и фурнитуры по перечню комплекточной ведомости, разберите фурнитуру на группы. Предприятие-изготовитель оставляет за собой право вносить конструктивные изменения в изделие, заменять фурнитуру и метизы на аналогичные, не ухудшающие внешний вид и не влияющие на функциональные свойства изделия.
4. Соблюдайте порядок сборки, данный в этой инструкции! При не соблюдении инструкций по сборке и эксплуатации с компании-производителя снимаются гарантийные обязательства. Инструкции по сборке и эксплуатации изделия необходимо сохранять на весь период эксплуатации.
5. Перемещайте все детали бережно, без рывков, укладывайте устойчиво, избегайте их падений и ударов! Сборку изделия проводить на ровной поверхности.

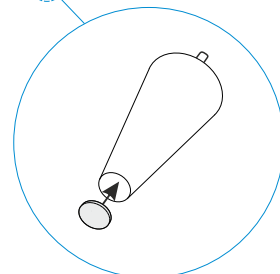
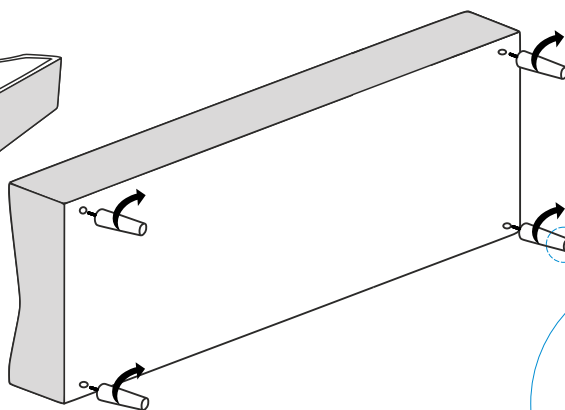
### Для сборки вам понадобится:

	Крестовая отвертка
	Ключ №13

**Комплектовочная ведомость на кровать-диван  
Тало/Тало  
203x100x110-203x138x50**

Номер упаковки	Наименование упаковки	Маркировка детали	Наименование детали, размер в мм	Количество деталей в упаковке, шт.	Изображение
1/1	Упаковка №1		Чехол дивана	1	
			Механизм дивана	2	
			Бельевой короб	1	
			Матрас	1	
			Рама основания	2	
			Инструкция по сборке	1	
			Инструкция по эксплуатации	1	
	Пакет с фурнитурой			1	
Пакет с фурнитурой	FRS030	Опора деревянная Wood 0061	4		
	FMP069	Болт M8x40 DIN 933	8		
	FMP079	Винт 6*20 DIN 7985	4		
	FMP071	Гайка M8 DIN 6923	8		
	FOS007	Подкладка фетр D17*2,5 мм	4		
	FOS052	Подпятник самокл фетр 20x20мм	6		
	FMP064	Шайба M6 DIN 9021 увелич. оцинк.	4		

1.



FRS030

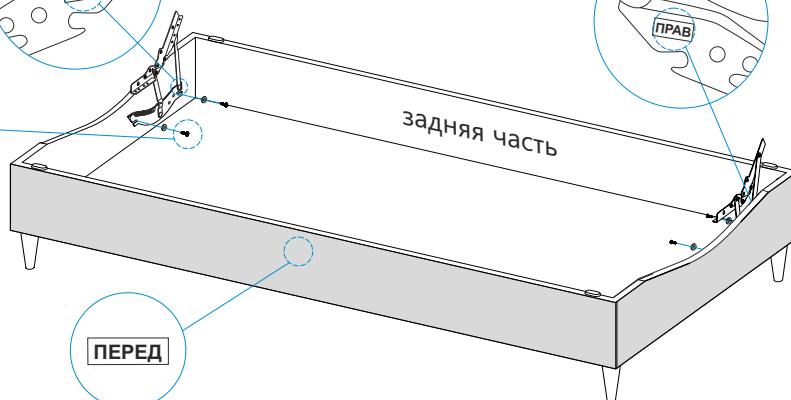
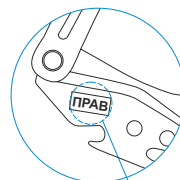
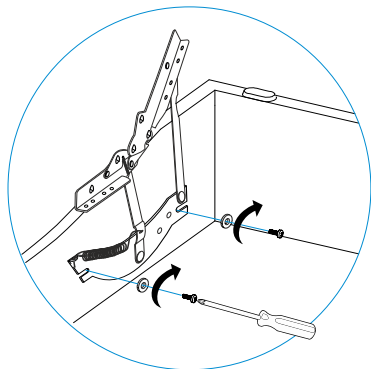
FOS007



x4

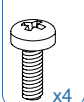
x4

2.



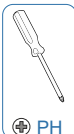
EMP064

FMP079



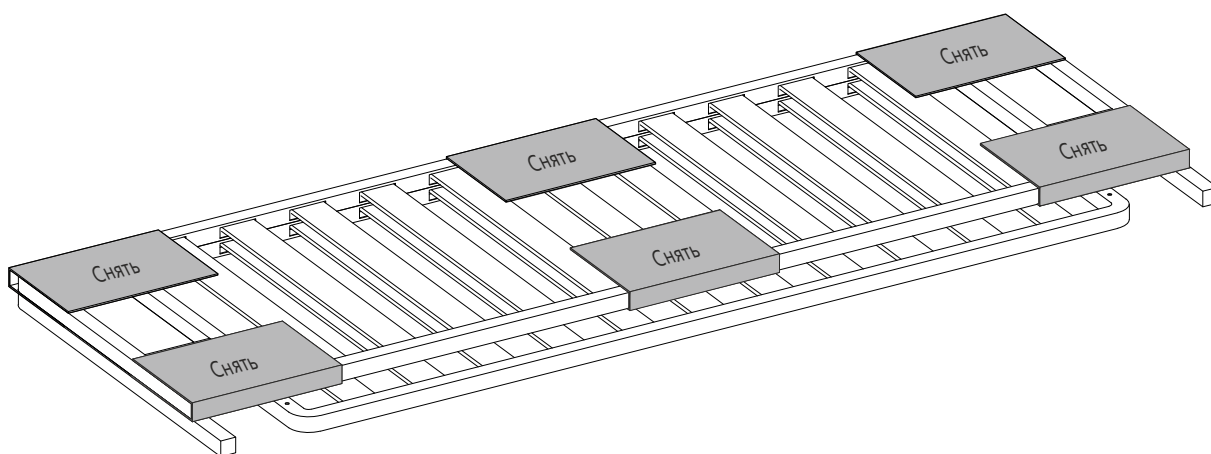
x4

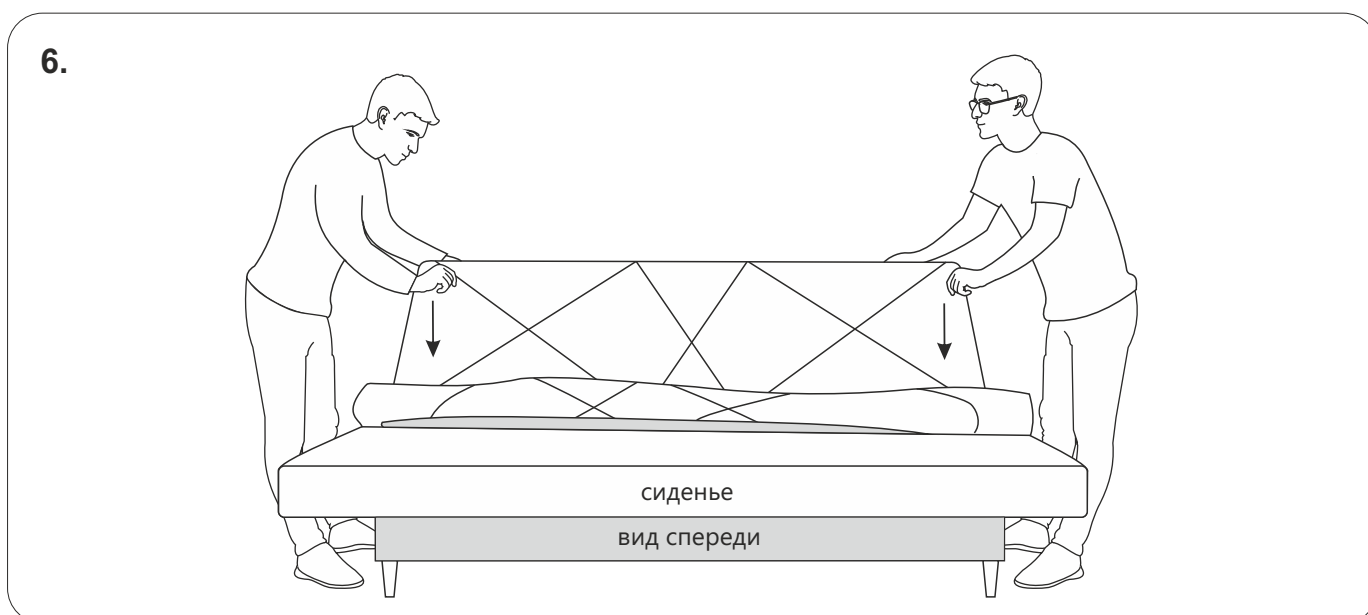
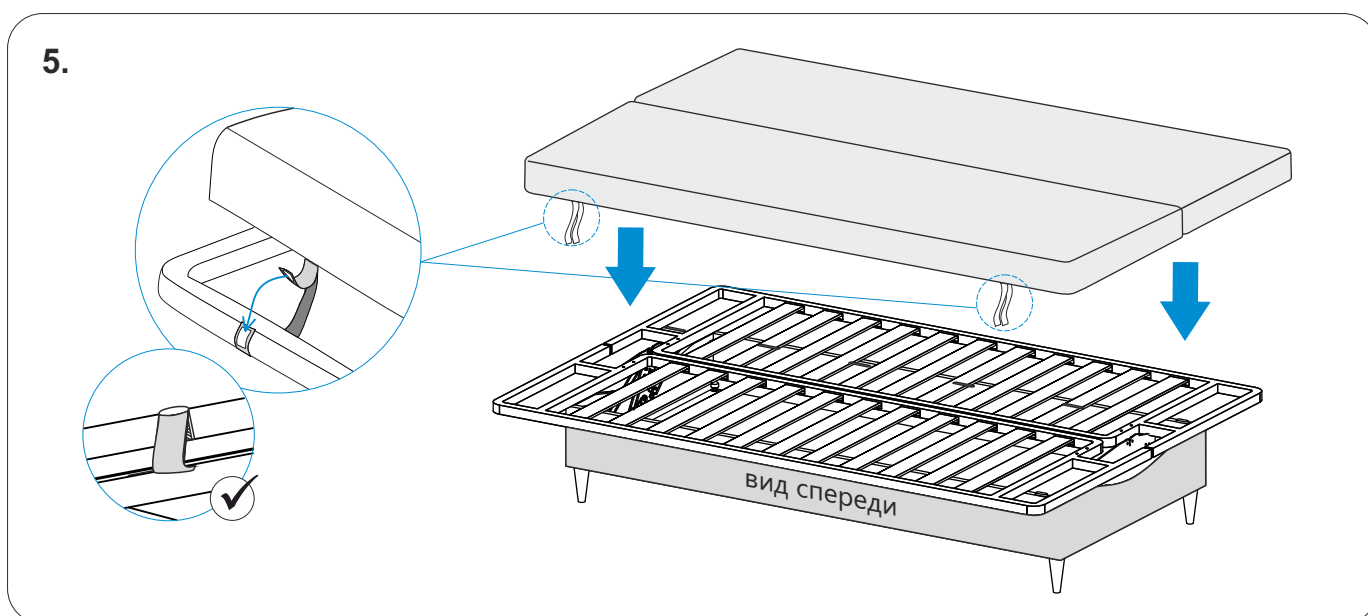
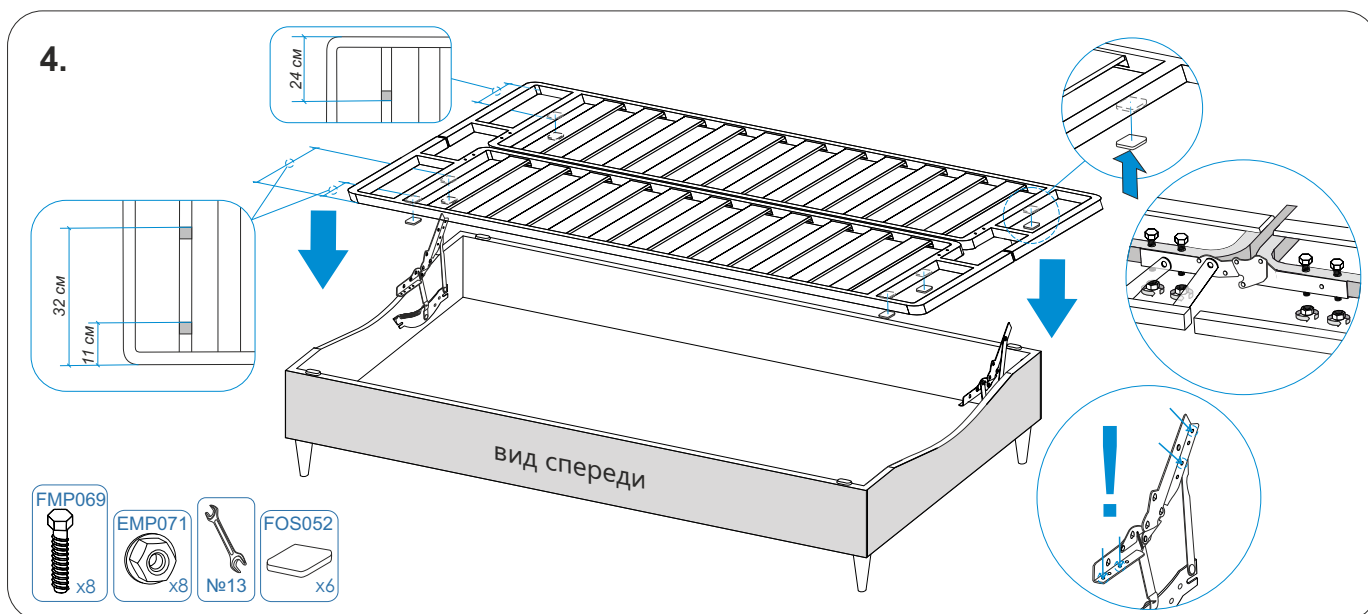
x4



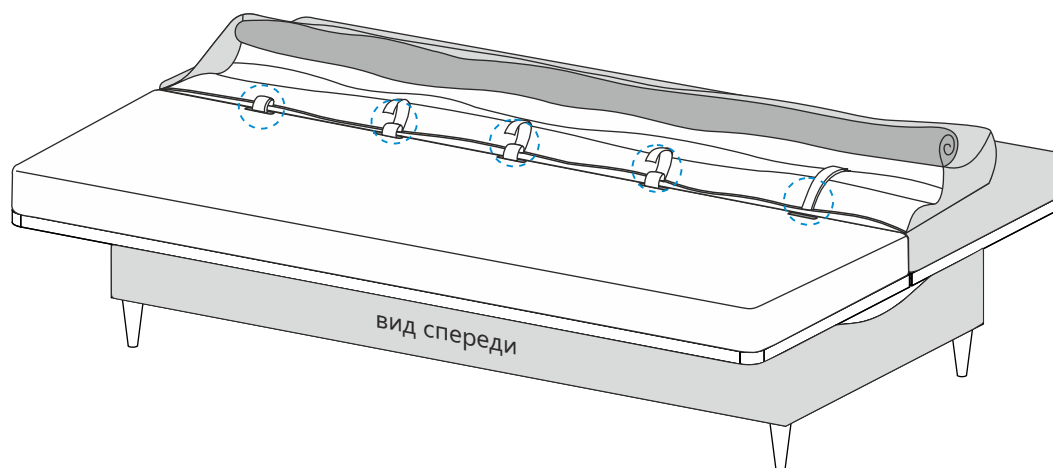
PH

3.



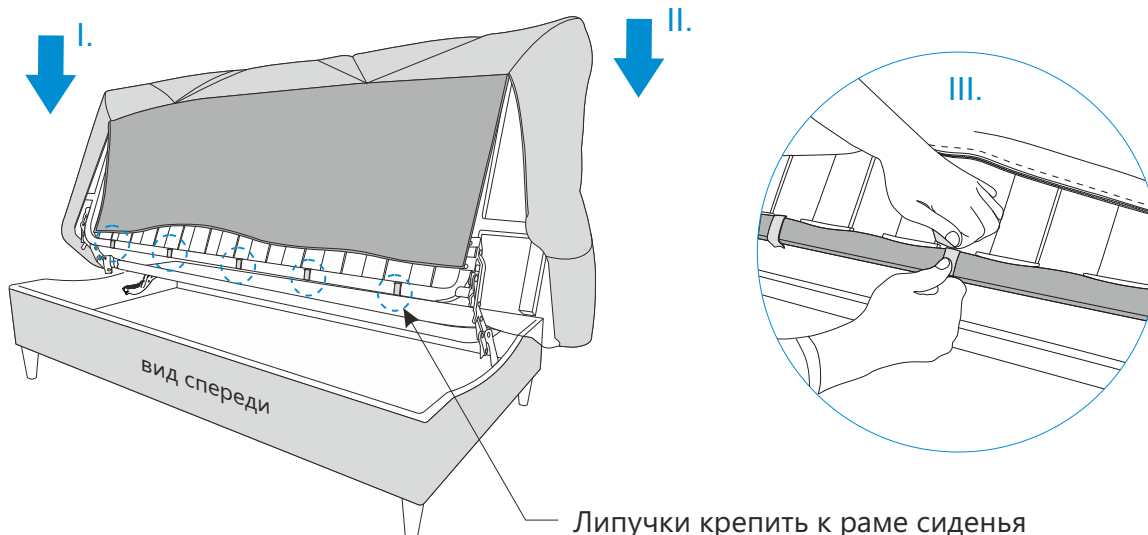


7.



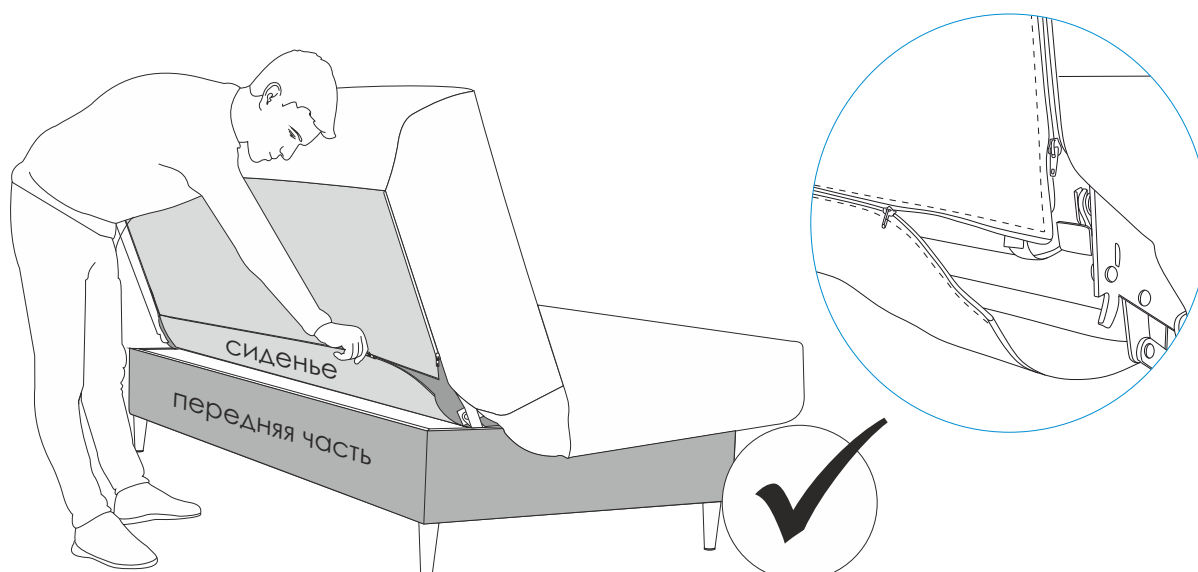
Продеть контактную ленту в отверстия матраса

8.

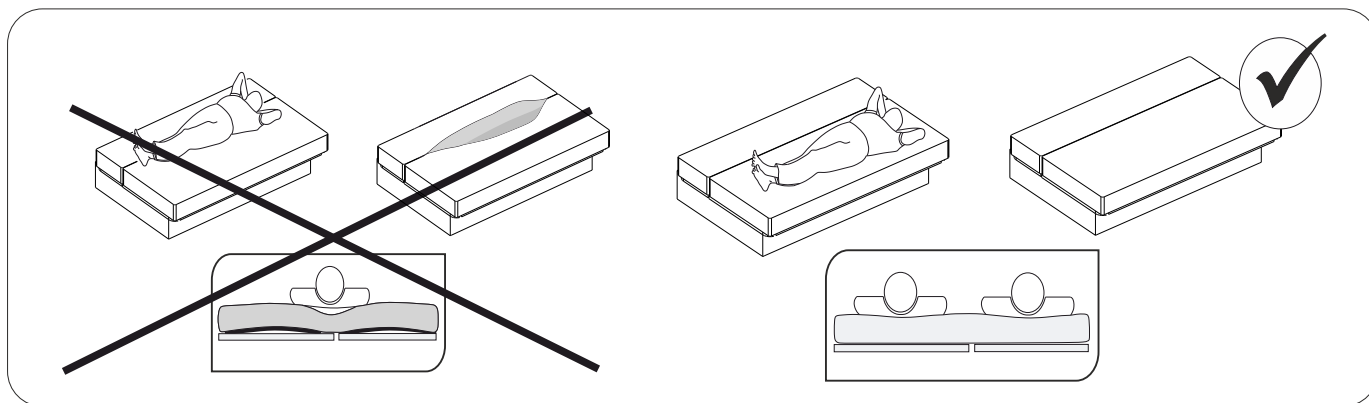


Липучки крепить к раме сиденья

9.



# Общие рекомендации

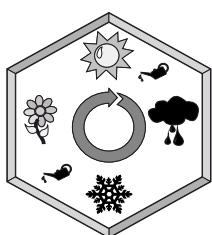
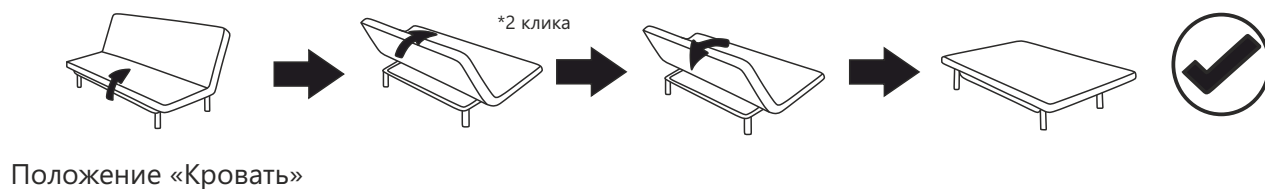
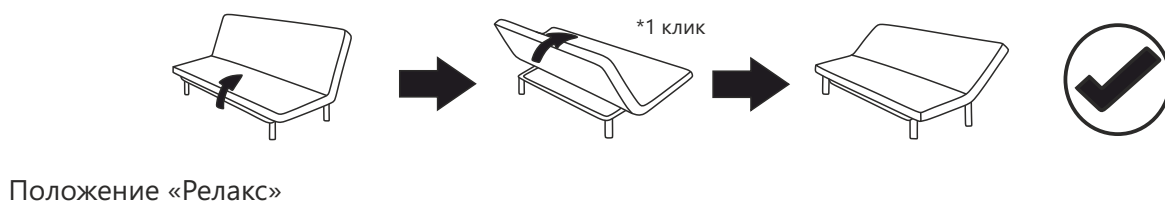


ПОДРОБНУЮ ИНСТРУКЦИЮ ПО СБОРКЕ ДИВАНА-КРОВАТИ МОЖНО УВИДЕТЬ ПЕРЕЙДЯ ПО QR-КОДУ



ПОДРОБНУЮ ИНСТРУКЦИЮ ПО ТРАНСФОРМАЦИИ ДИВАНА В КРОВАТЬ МОЖНО УВИДЕТЬ ПЕРЕЙДЯ ПО QR-КОДУ

## Трансформация механизма клик-кляк



СЛЕДУЕТ ПРОИЗВОДИТЬ СМАЗКУ ТРУЩИХСЯ ЭЛЕМЕНТОВ МЕХАНИЗМА НЕ РЕЖЕ, ЧЕМ 2 РАЗА В ГОД