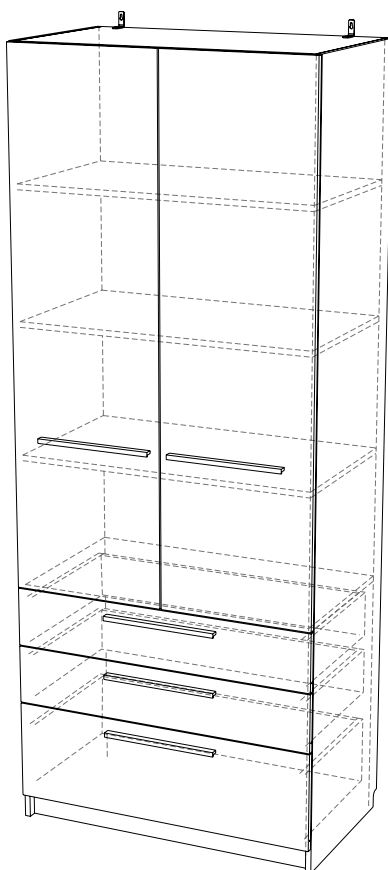




# askona

ТЕРРИТОРИЯ ЗДОРОВОГО СНА

**Инструкция  
по сборке полки  
для шкафа двухдверного с ящиками  
Noble/Нобл  
900x2240x530**



ТР ТС 025/2012 ГОСТ 16371-2014

Декларация о соответствии ЕАЭС N RU Д-РУ.РА01.В.65207/21 от 13.05.2021 г., действительна до 05.04.2024 г. включительно, принята ООО «Солвис», зарегистрировано ООО «Мебельтест-Иваново+»

Телефон горячей линии 8 800 200 40 90 | Звонки по России бесплатные

[ASKONA.RU](http://ASKONA.RU)

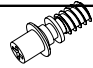
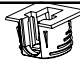
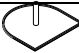

## Перед сборкой

1. Проверьте вид и целостность деталей в упаковке. Претензии по их повреждению принимаются только у изделий БЕЗ следов сборки.
2. Сохраните упаковку до окончания сборки! При выявлении в процессе сборки брака и некомплектности изделия необходимо сохранять упаковку до момента выезда к Вам представителя торговой компании.
3. Проверьте количество деталей и фурнитуры по перечню комплектующей ведомости, разберите фурнитуру на группы. Предприятие-изготовитель оставляет за собой право вносить конструктивные изменения в изделие, заменять фурнитуру и метизы на аналогичные, не ухудшающие внешний вид и не влияющие на функциональные свойства изделия.
4. Соблюдайте порядок сборки, данный в этой инструкции! При не соблюдении инструкций по сборке и эксплуатации с компании-производителя снимаются гарантийные обязательства. Инструкции по сборке и эксплуатации необходимо сохранять на весь период эксплуатации изделия.
5. Перемещайте все детали бережно, без рывков, укладывайте устойчиво, избегайте их падений и ударов! Сборку изделия проводить на ровной поверхности.

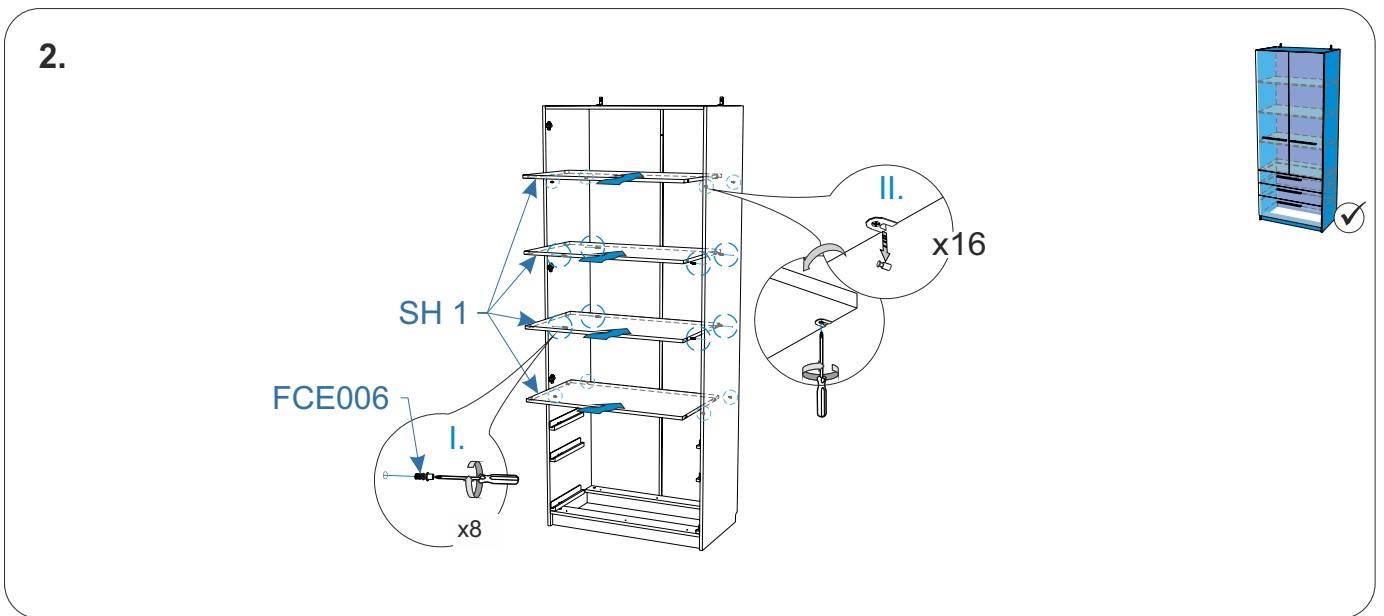
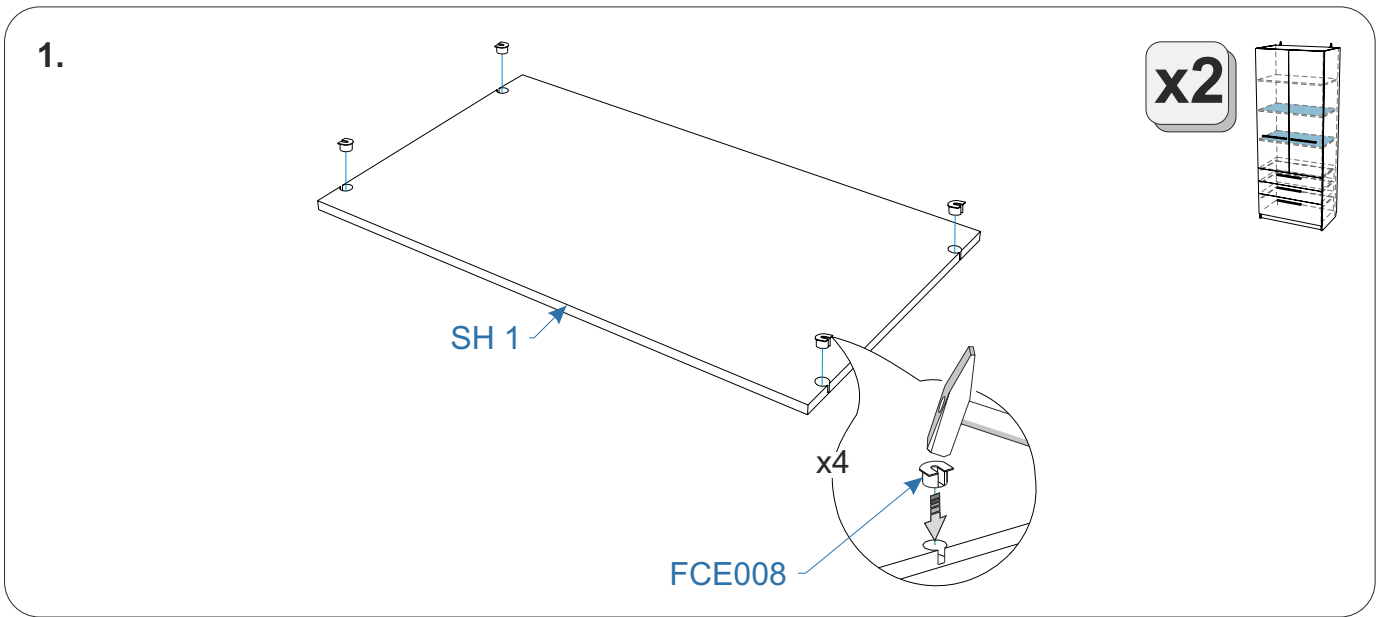
### Для сборки вам понадобится:

	Крестовая отвертка
	Молоток

### Комплектовочная ведомость полки для шкафа двухдверного с ящиками Noble (Нобл) 900x2240x530

Номер упаковки	Наименование упаковки	Маркировка детали	Наименование детали, размер в мм	Количество деталей в упаковке, шт.	Изображение
1/1	Упаковка Полки для шкафа двухдверного с ящиками Noble 89*49*3	SH 1	Полки 868*489*16	2	
			Фурнитура		
	Фурнитура	FCE006	Шток эксцентрика усиленного евровинт	8	
		FCE008	Эксцентрик усиленный для плит 16 мм	8	
		FFD028	Заглушка эксцентрика усиленного, цвет	8	* 
FFD026	Заглушка для отверстий 5 мм, цвет	8	* 		

\* все не задействованные технологические отверстия и фурнитуру закрыть заглушками



! Дальнейшую пошаговую сборку шкафа можно найти в инструкции Шкаф двухдверный с ящиками Noble/Нобл 900\*2240\*530 (пункты сборки 13-32)