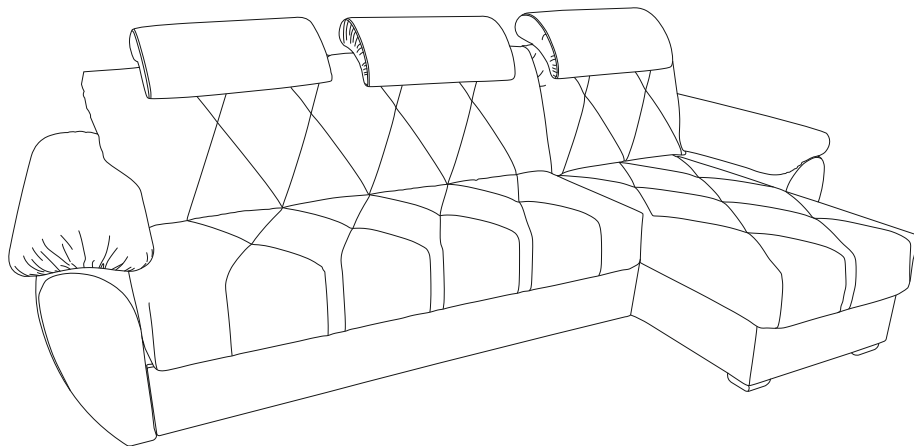
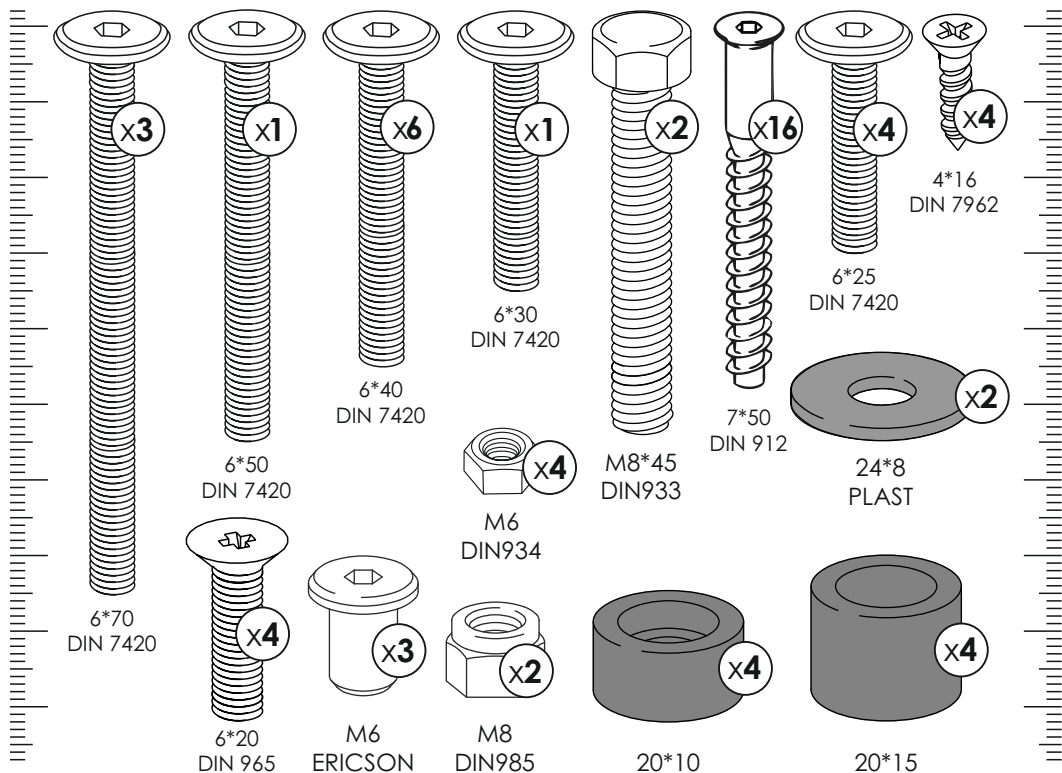
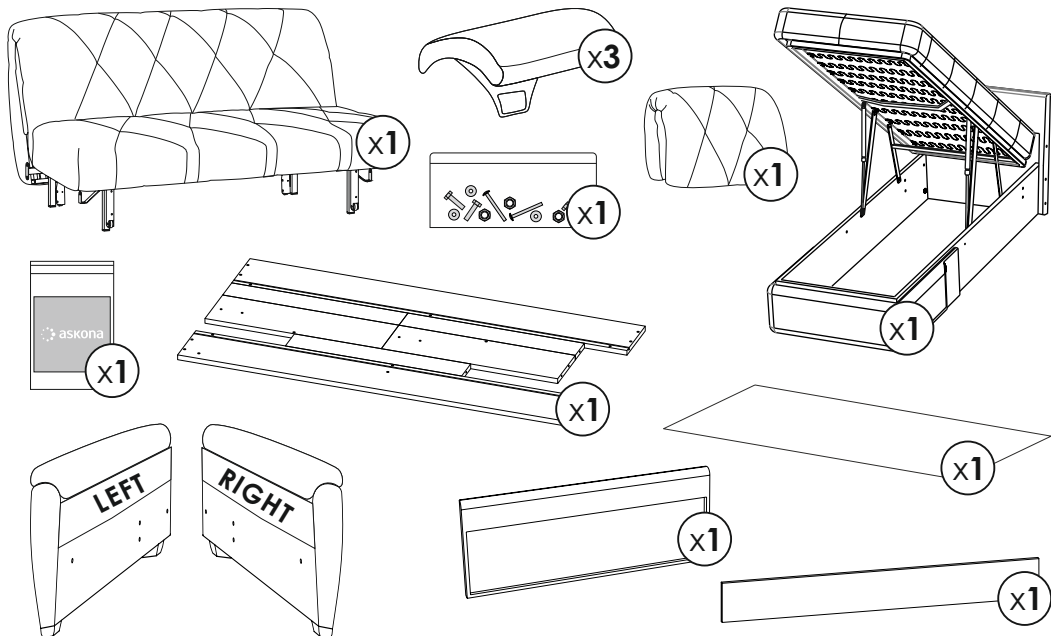


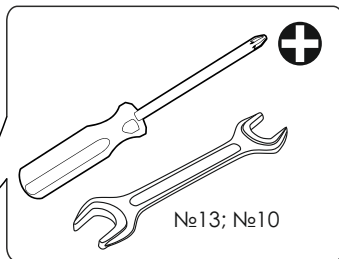
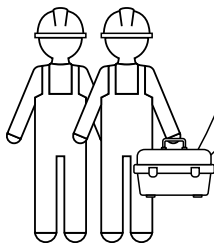
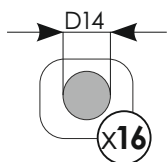
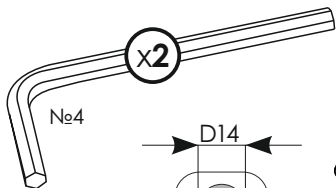
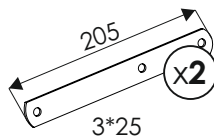
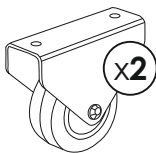
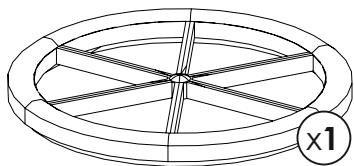


Инструкция по
сборке мебели
Диван-кровать
угловой Антарес ПРО

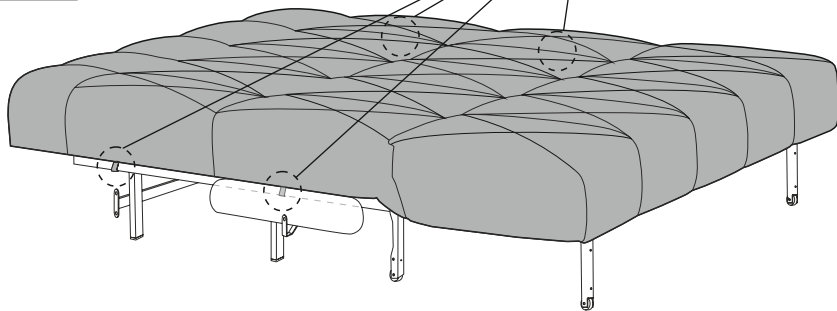
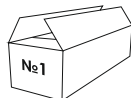
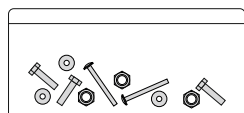
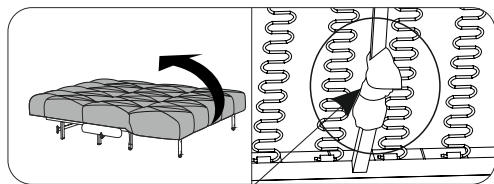
Instruction on
Assembling Furniture
Corner sofa-bed Antares PRO

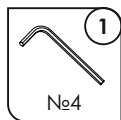
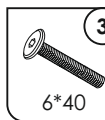
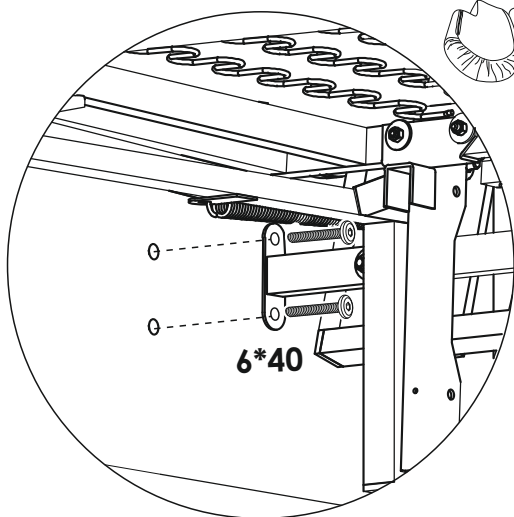
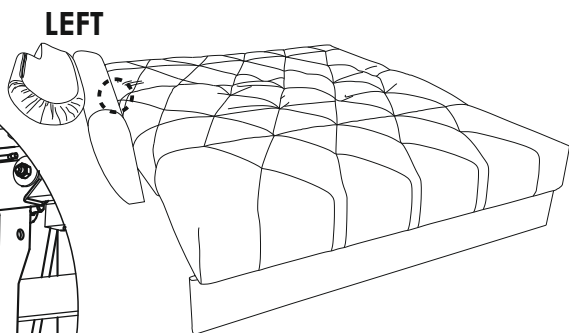
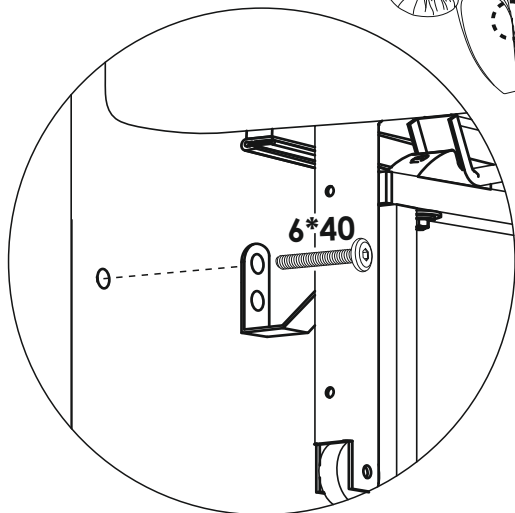
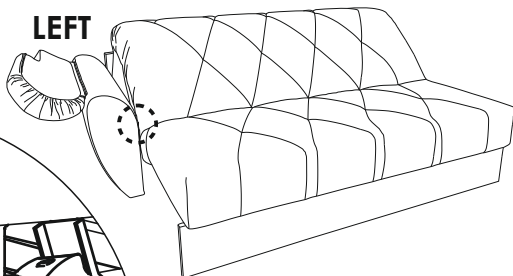
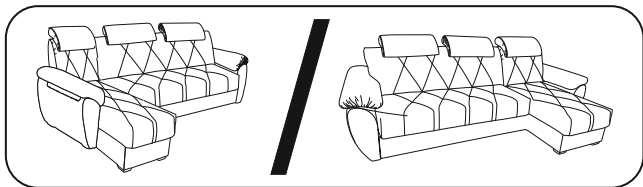
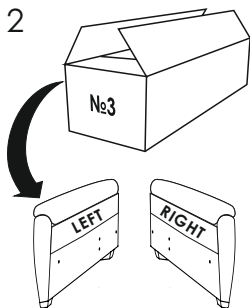




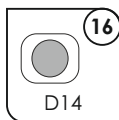
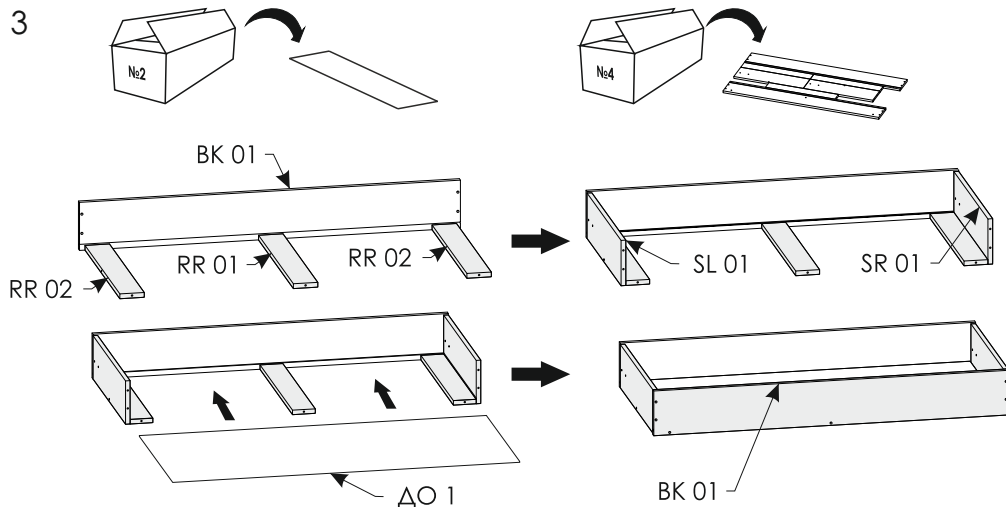


1





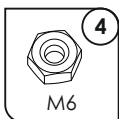
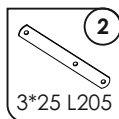
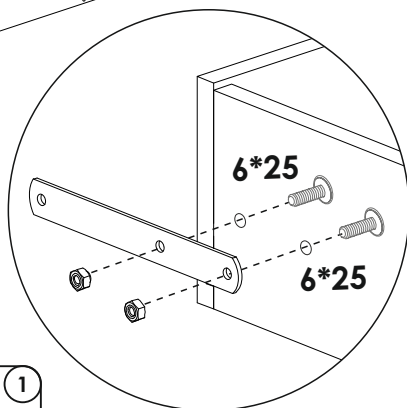
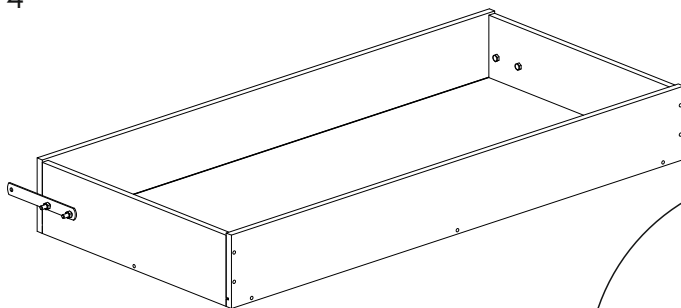
3



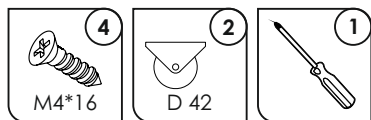
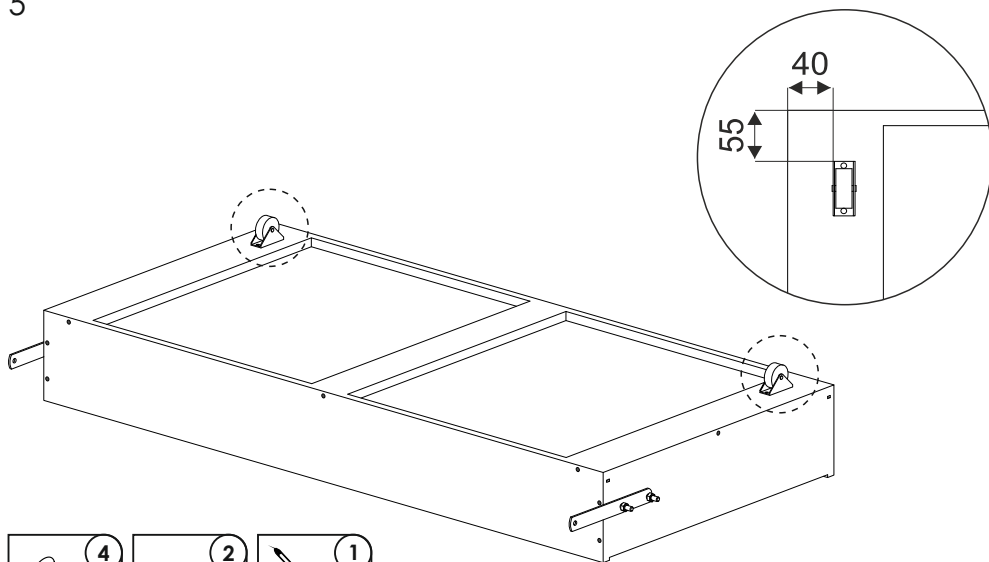
После сборки короба заклеить шляпки винтов-конфирматов

After assembling the box, seal the caps of the confirmation screws

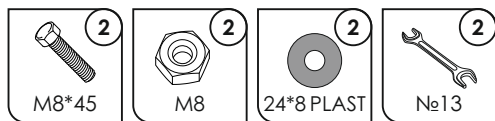
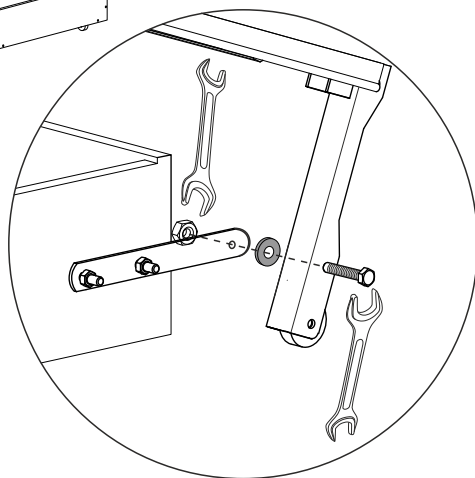
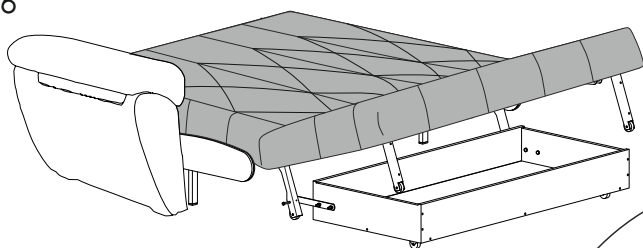
4



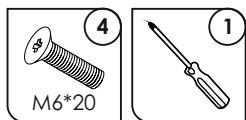
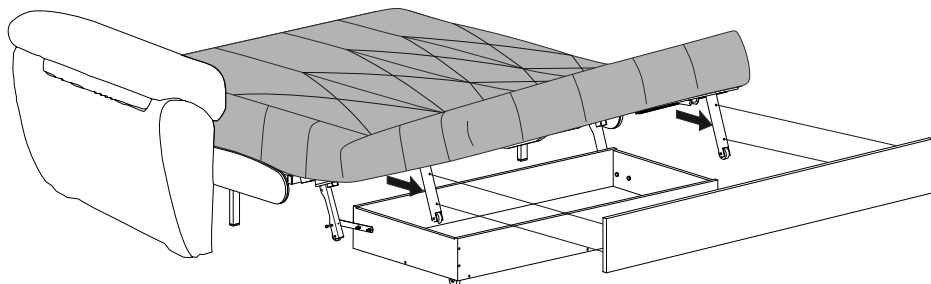
5



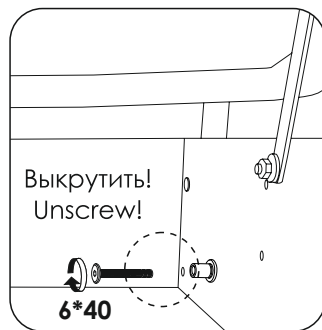
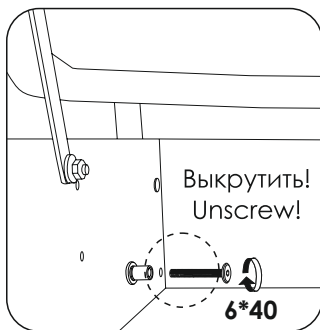
6



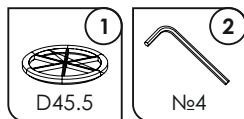
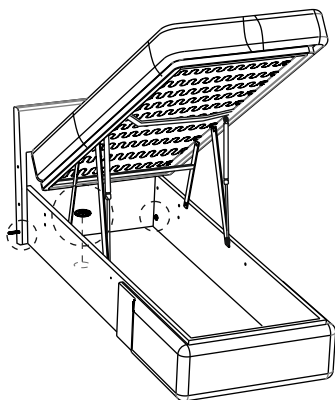
7



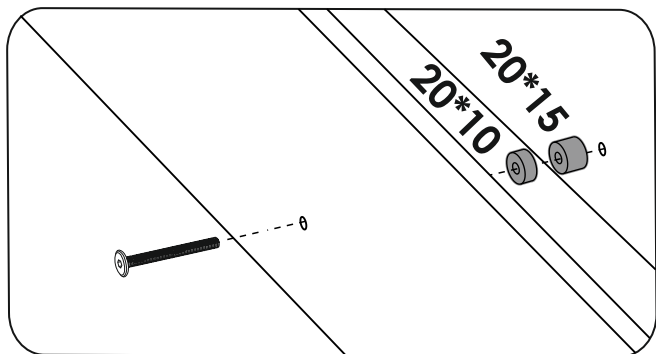
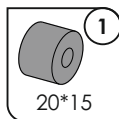
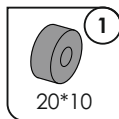
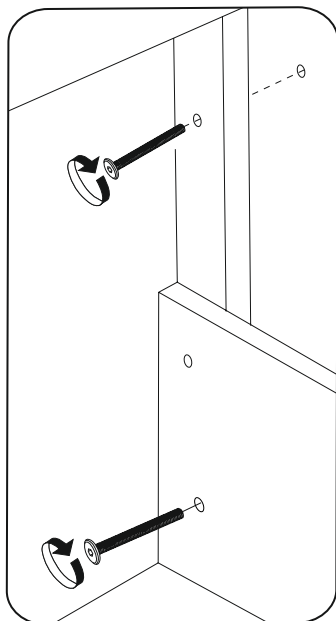
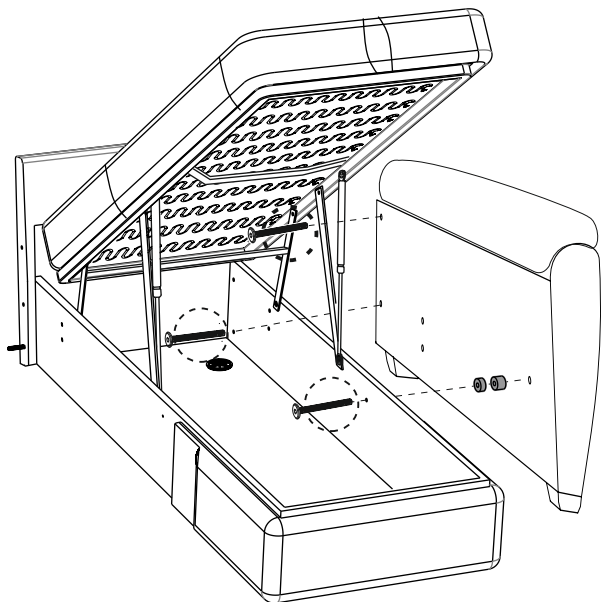
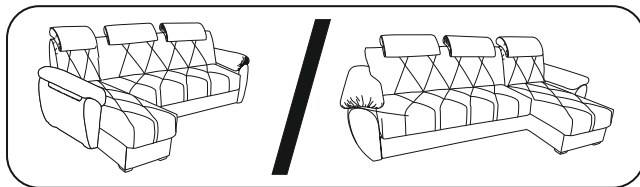
8



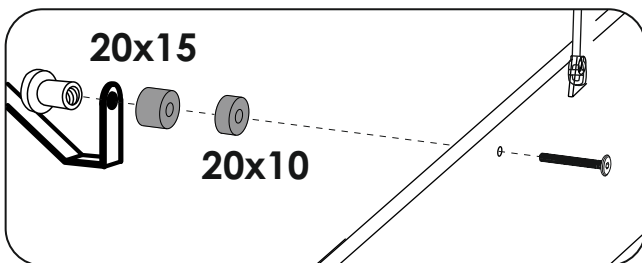
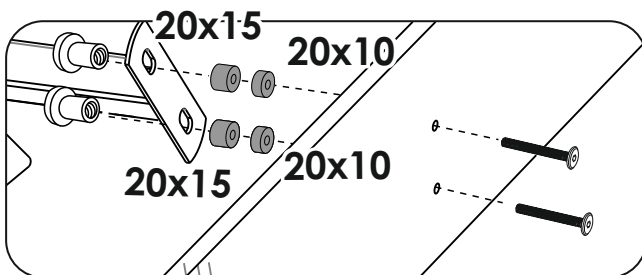
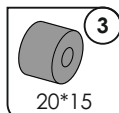
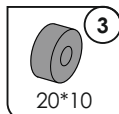
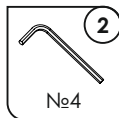
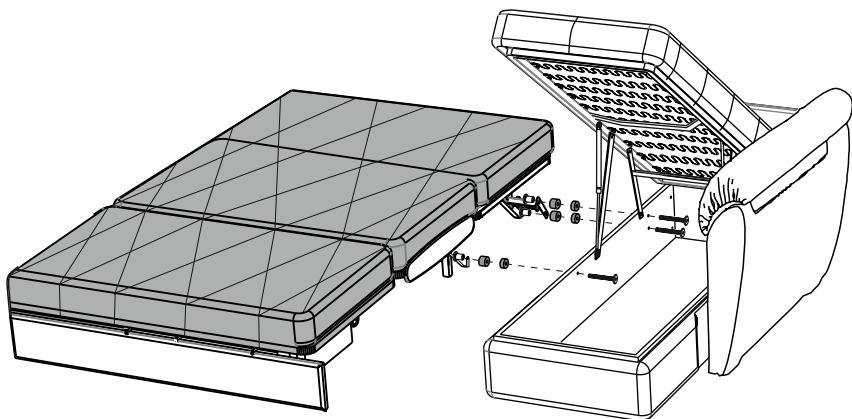
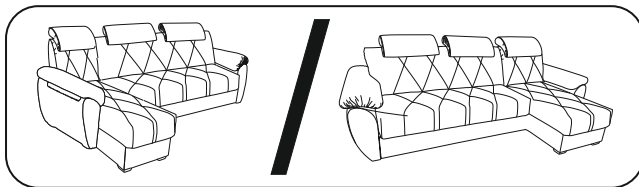
Использовать в п.10/Use in pt.10



9



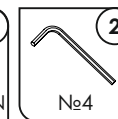
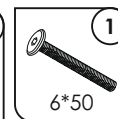
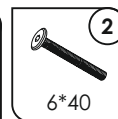
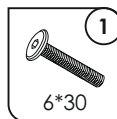
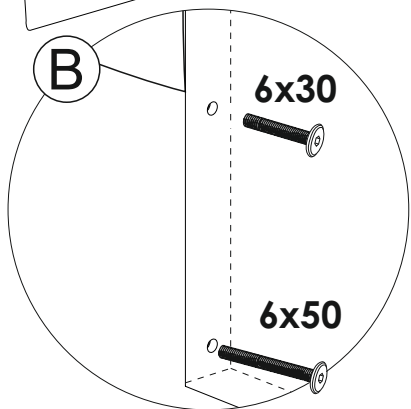
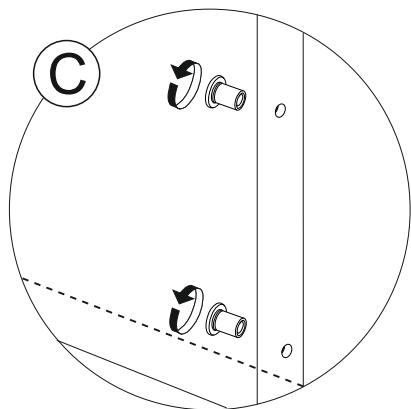
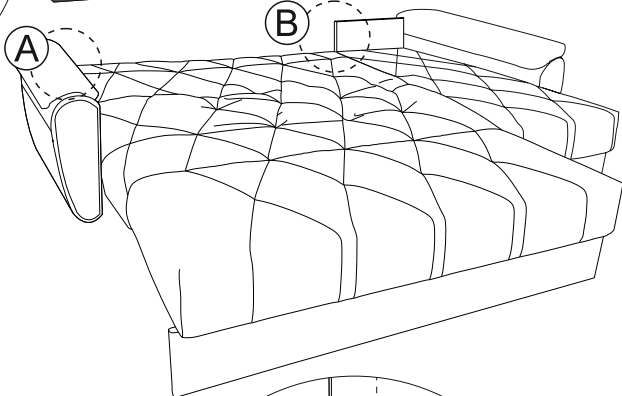
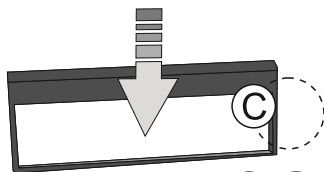
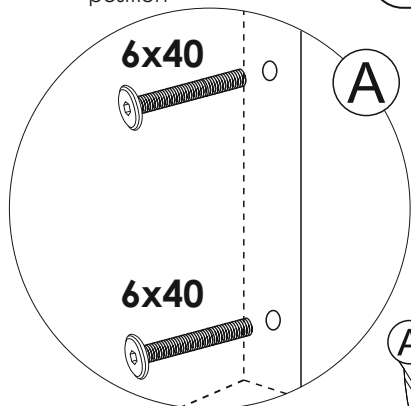
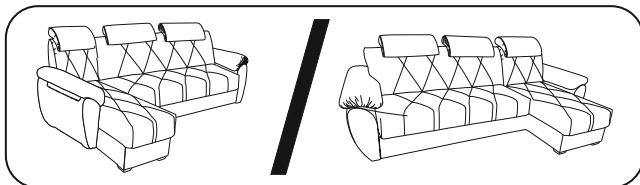
10

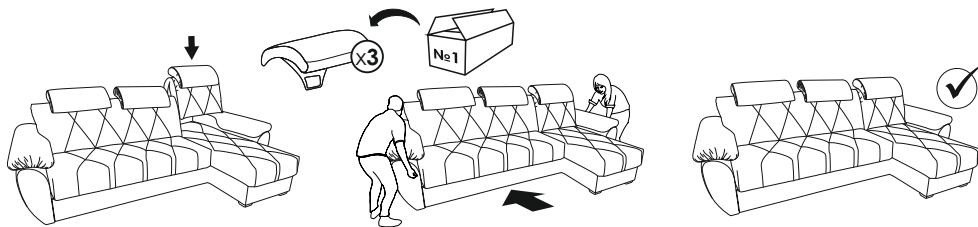


Использовать
из п.8/
Use as in pt.8

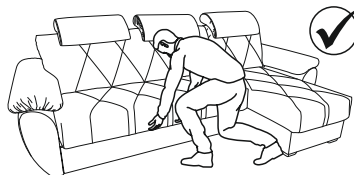
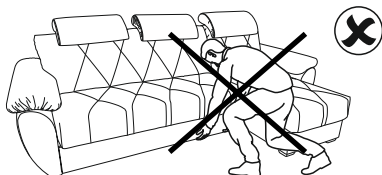
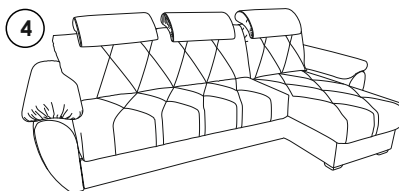
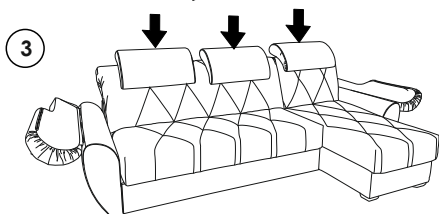
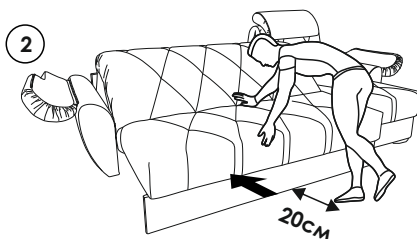
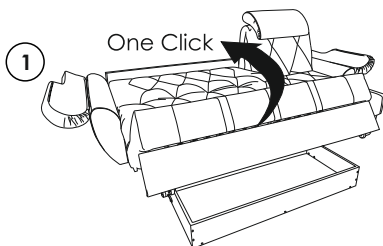
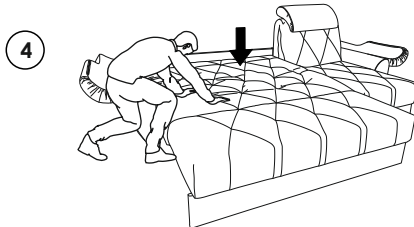
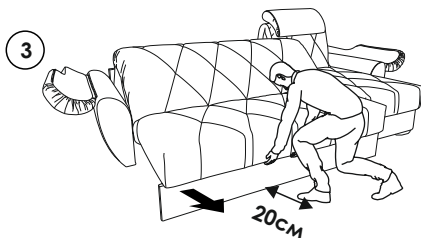
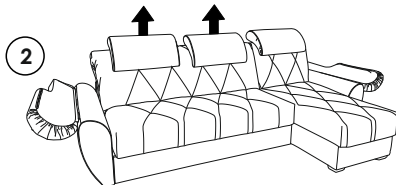
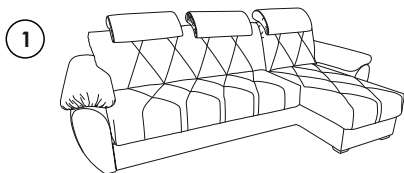
11 Для установки спинки приведите диван в полуразобранное положение

To install backrest, set sofa-bed to semi-unfolded position





Порядок трансформации дивана / Sofa-bed transformation procedure



Общие рекомендации / General recommendations

PRESS 10sek

