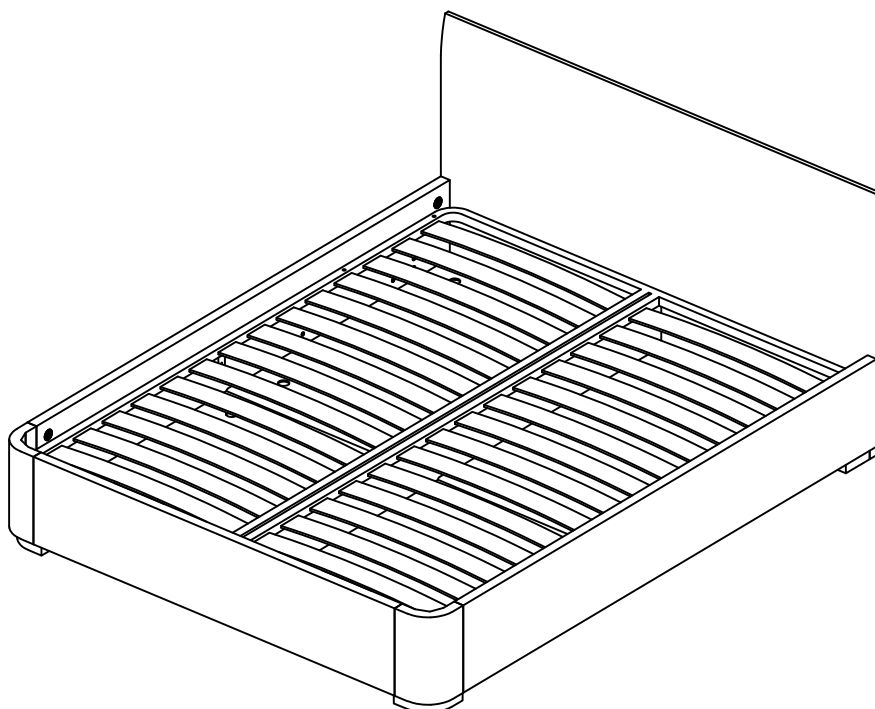


Инструкция по сборке кровати с ПМ  
Lausanne/Лозанна  
2090 x 1690 x 340/890  
(сп.м 1600x2000)



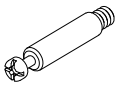

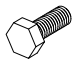
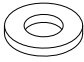
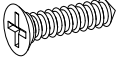
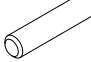



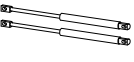


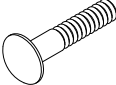
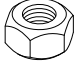
## Перед сборкой:

- 1) Проверьте вид и целостность деталей в упаковке. Претензии по их повреждению принимаются только у изделий БЕЗ следов сборки;
- 2) Сохраните упаковку до окончания сборки! При выявлении в процессе сборки брака и некомплектности изделия необходимо сохранять упаковку до момента выезда к Вам представителя торговой компании.
- 3) Проверьте количество деталей и фурнитуры по перечню комплектующей ведомости, разберите фурнитуру на группы. Предприятие-изготовитель оставляет за собой право вносить конструктивные изменения в изделие, заменять фурнитуру и метизы на аналогичные, не ухудшающие внешний вид и не влияющие на функциональные свойства изделия.
- 4) Соблюдайте порядок сборки, данный в этой инструкции! При не соблюдении инструкций по сборке и эксплуатации с компании-производителя снимаются гарантийные обязательства.
- 5) Перемещайте все детали бережно, без рывков, укладывайте устойчиво, избегайте их падений и ударов!
- 6) Сборку рекомендуется проводить на упаковке или другой мягкой подложке.

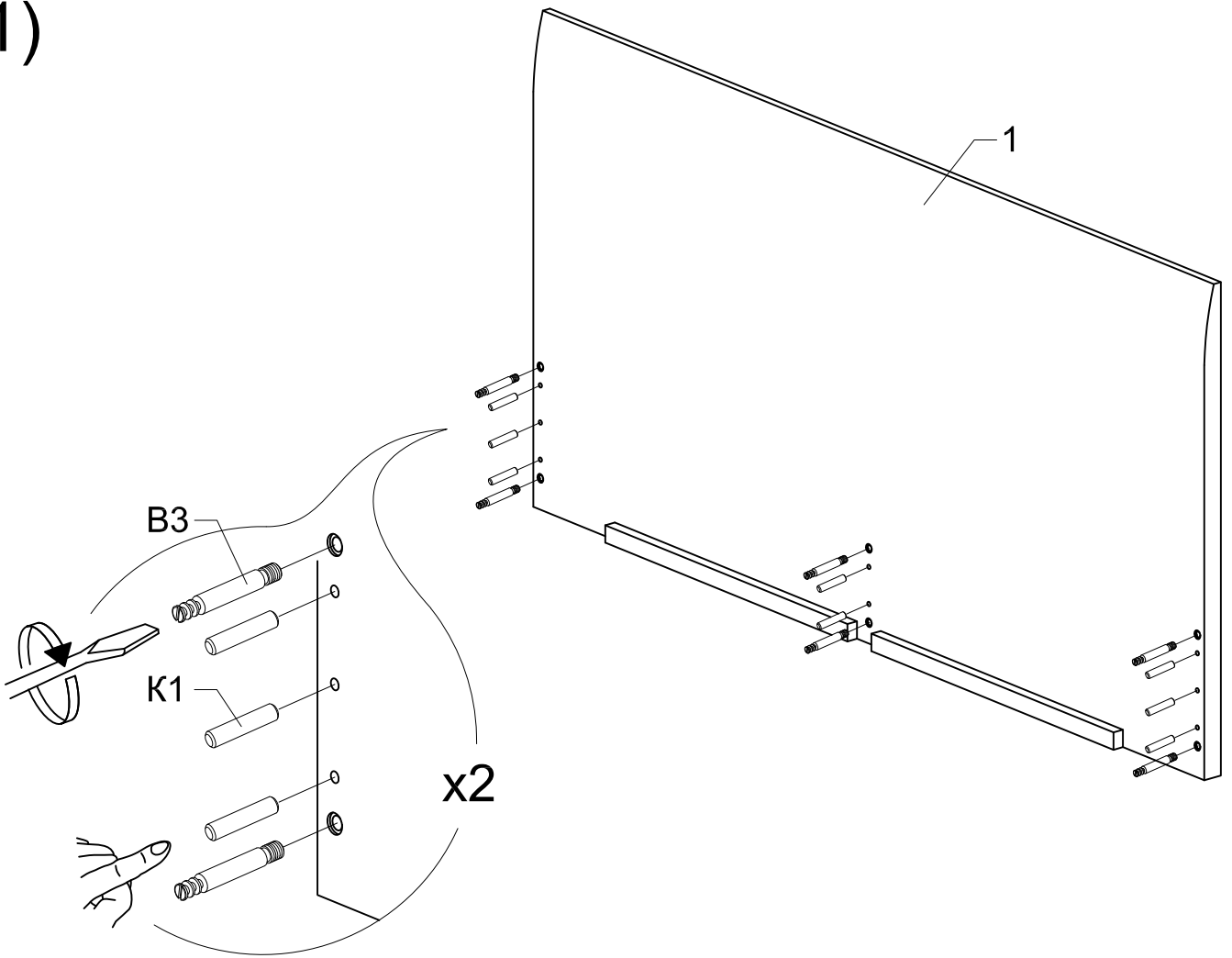
## Для сборки вам понадобятся:

	Крестовая отвертка
	Шлицевая отвертка
	Молоток
	Рожковый ключ №10
	Рожковый ключ №13

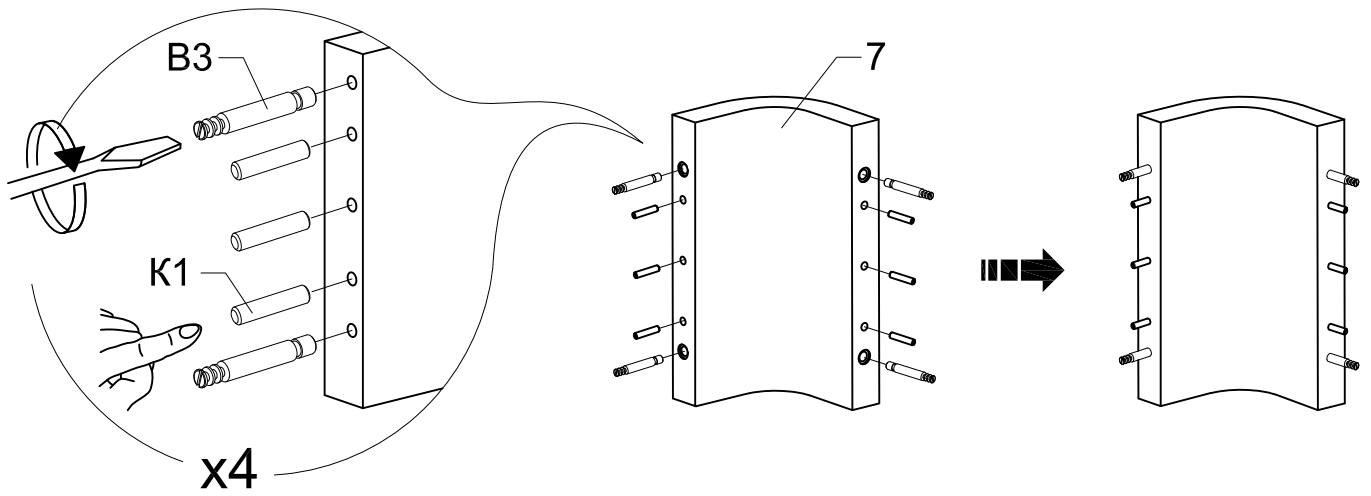
**Комплектовочная ведомость кровати с ПМ  
Lausanne/Лозанна**

Номер упаковки	Наименование упаковки	Маркировка детали	Наименование детали, размер в мм	Количество деталей в упаковке, шт.	Изображение
1	Упаковка кровати с ПМ Lausanne/Лозанна 2090x1690x340/890	1	Спинка головная 1690x850x55	1	
		2	Спинка ножная 1400x300x65	1	
2		3	Царга боковая левая 1910x300x65	1	
		4	Царга боковая правая 1910x300x65	1	
		5	Царга средняя 2020x200x60	1	
		6	Брусok дна 795x50x30	2	
		7	Нога изножья 1 300x145x145	2	
		8	Нога изножья 2 40x145x145	2	
		9	Нога изголовья 40x145x145	2	
		10	Дно 990x795x5	2	
		11	Дно 990x795x5	2	
3	Кроватное основание		Кроватное основание 2000x1600	1	
4	Упаковка фурнитуры	B3	Винт для MaxiFix L=60 мм с резьбой под муфту M8	16	
		C3	Эксцентрик MaxiFix Ø35	16	
		D7	Болт M6x16	16	
		E2	Шайба M6	16	
		J1	Шуруп Ø3,5x16	20	
		K1	Шкант Ø8x35	22	
		O2	Ключ шестигранный 6	1	
		P8	Уголок крепежный	10	
5	Упаковка подъемного механизма	ПМ1	Подъемный механизм	1 компл	
		ПМ2	Газовые амортизаторы	2	
		ПМ3	Матрасодержатель	1	
		ПМ4	Ручка-хлястик подъемного механизма	1	
		ПМ5	Винт M8x40	4	
		ПМ6	Гайка M8	4	

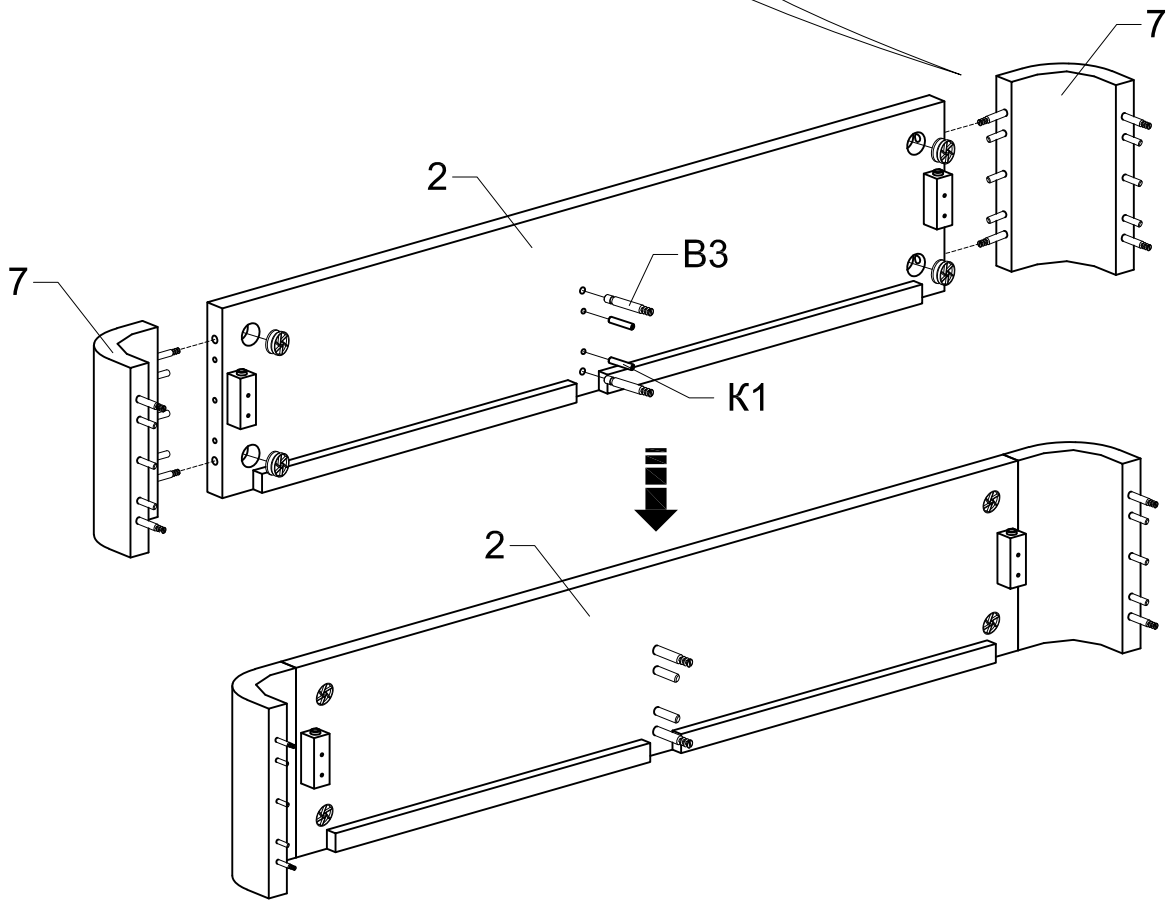
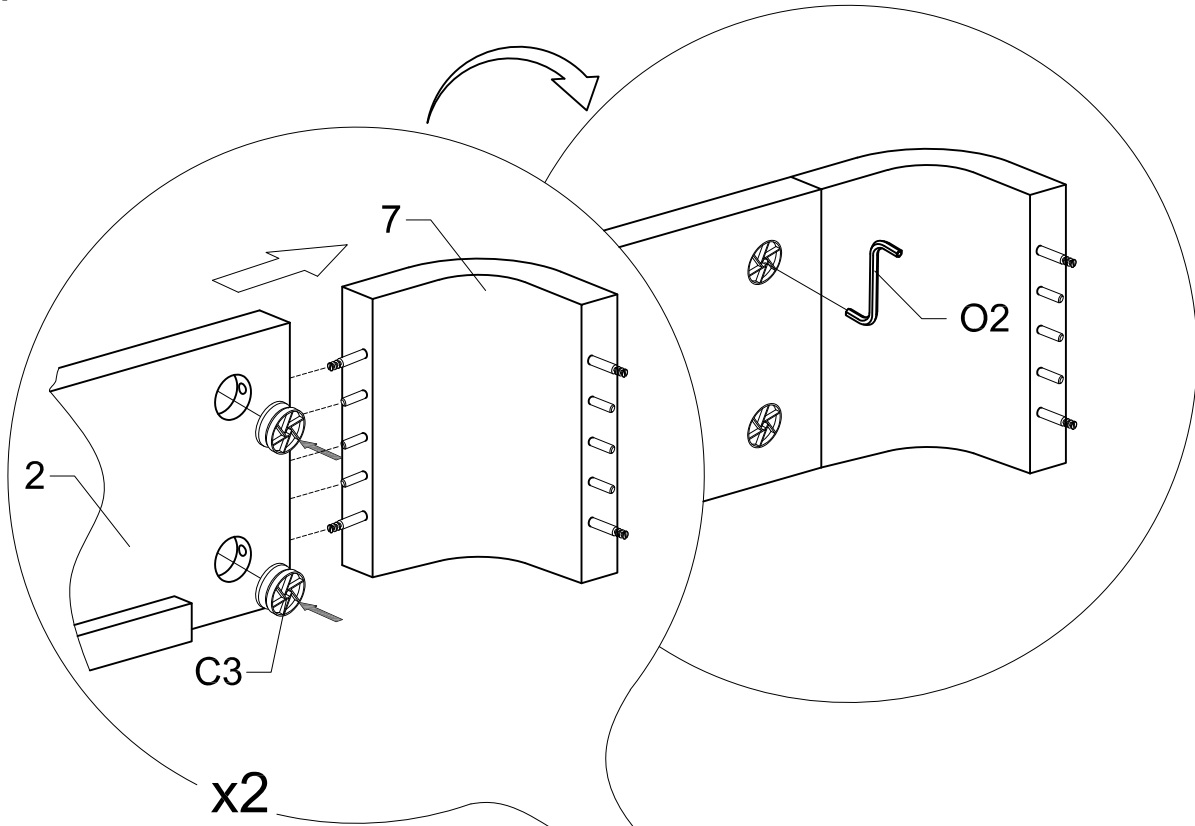
1)



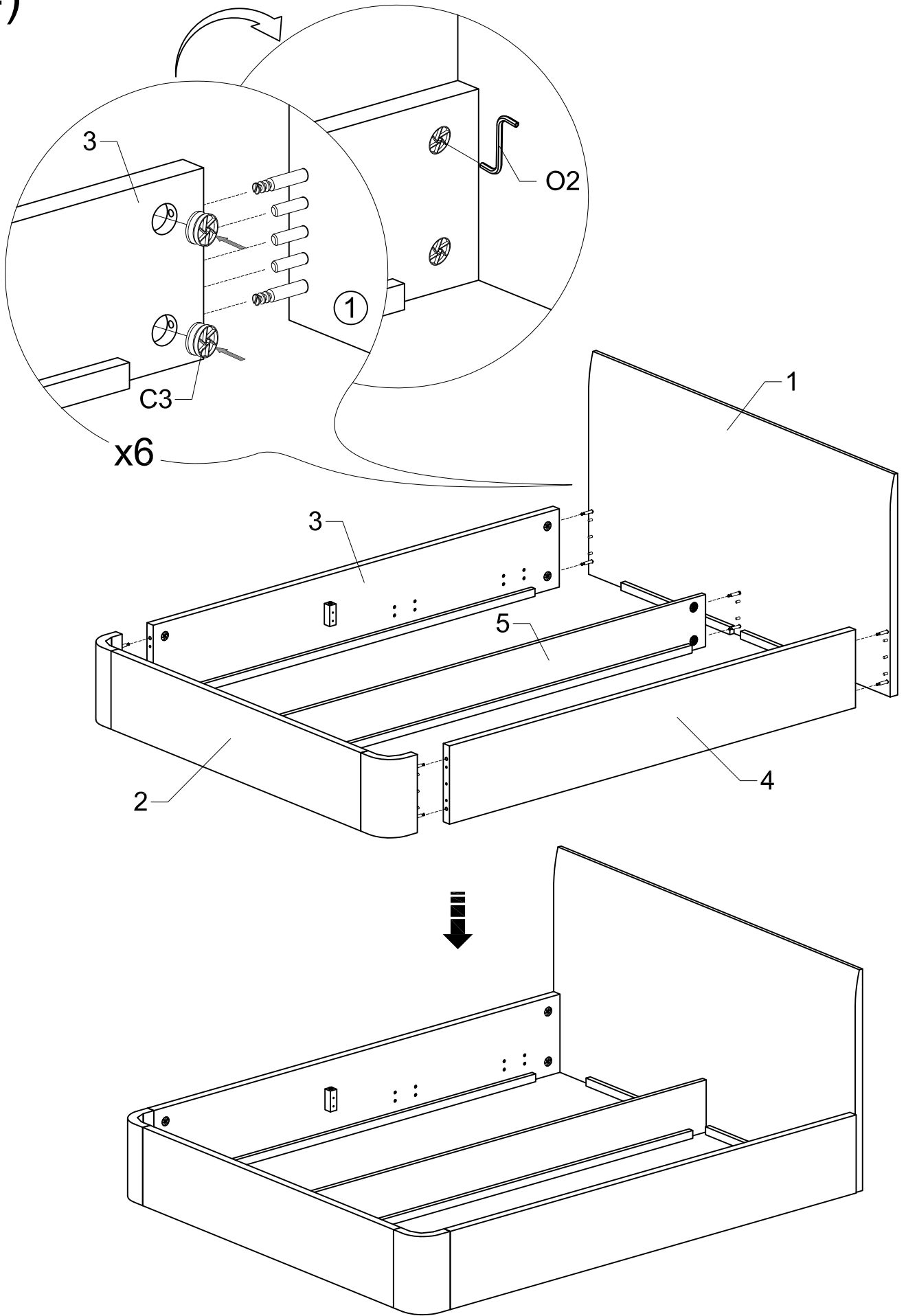
2) x2



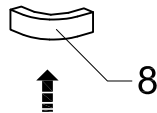
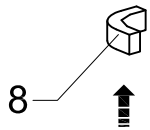
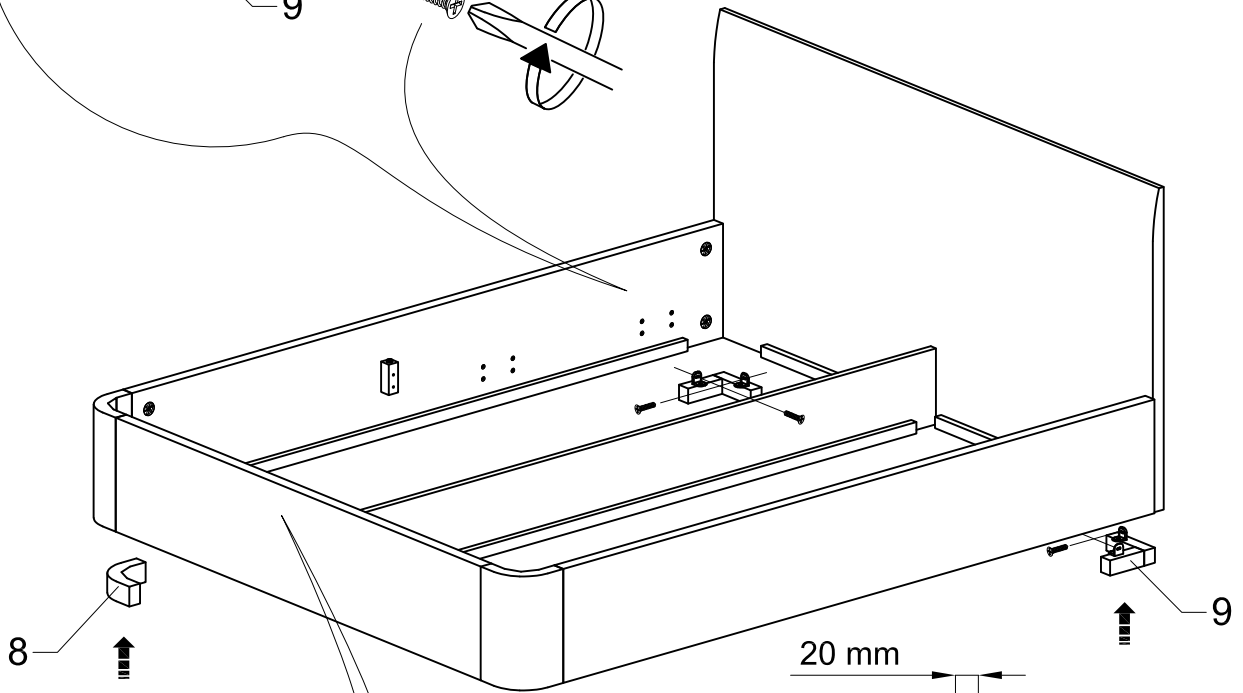
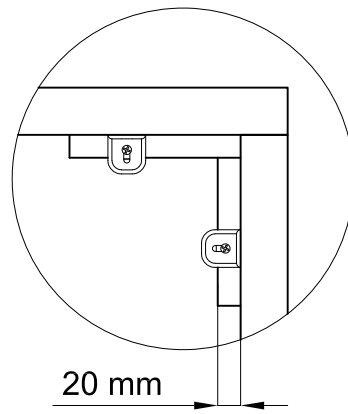
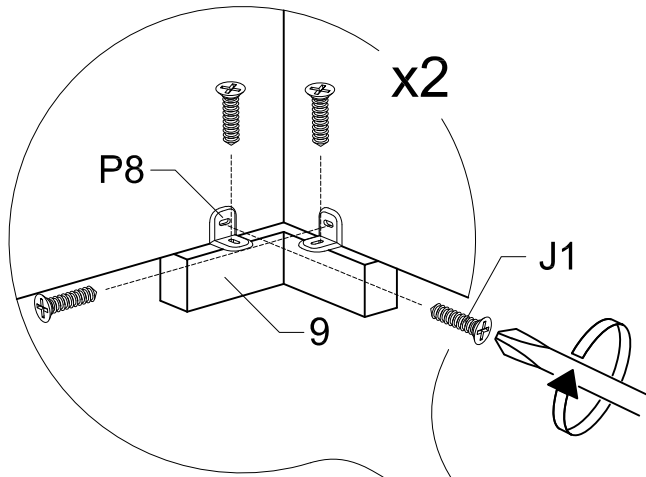
3)



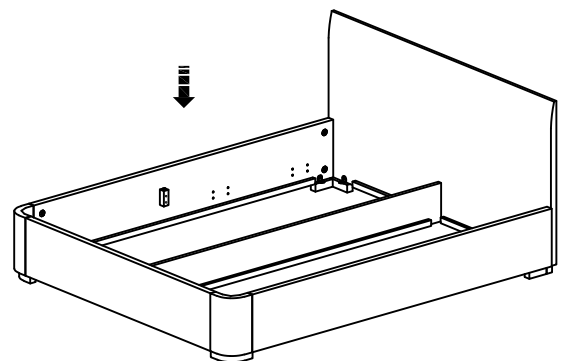
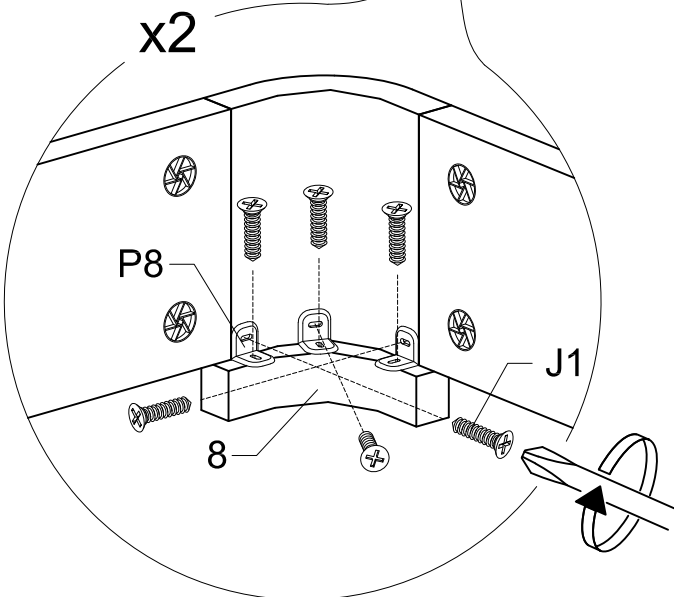
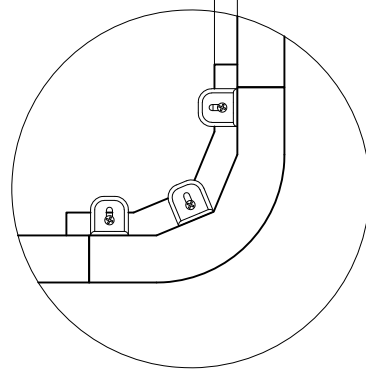
4)



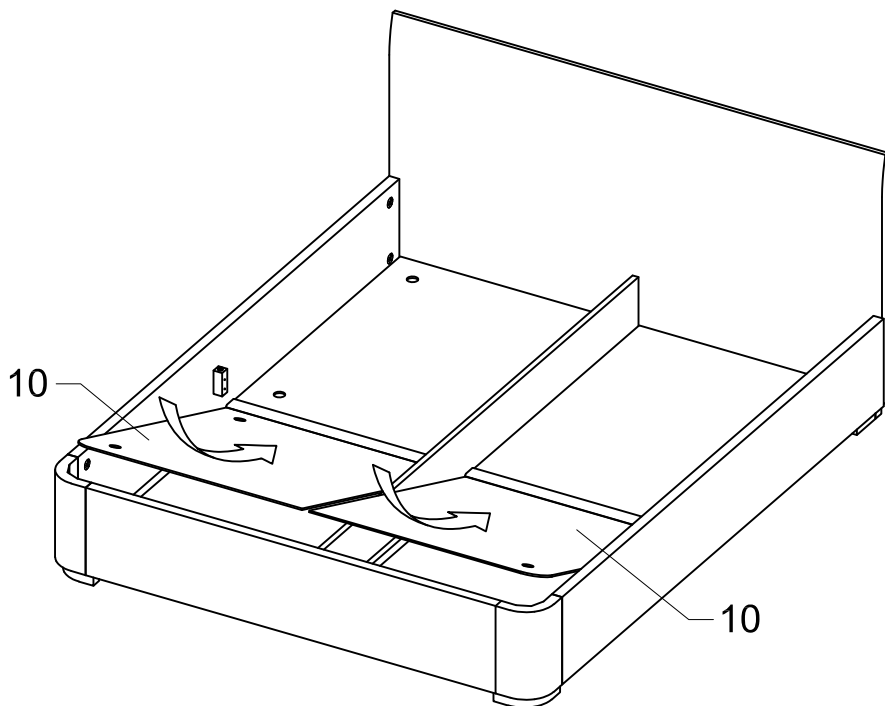
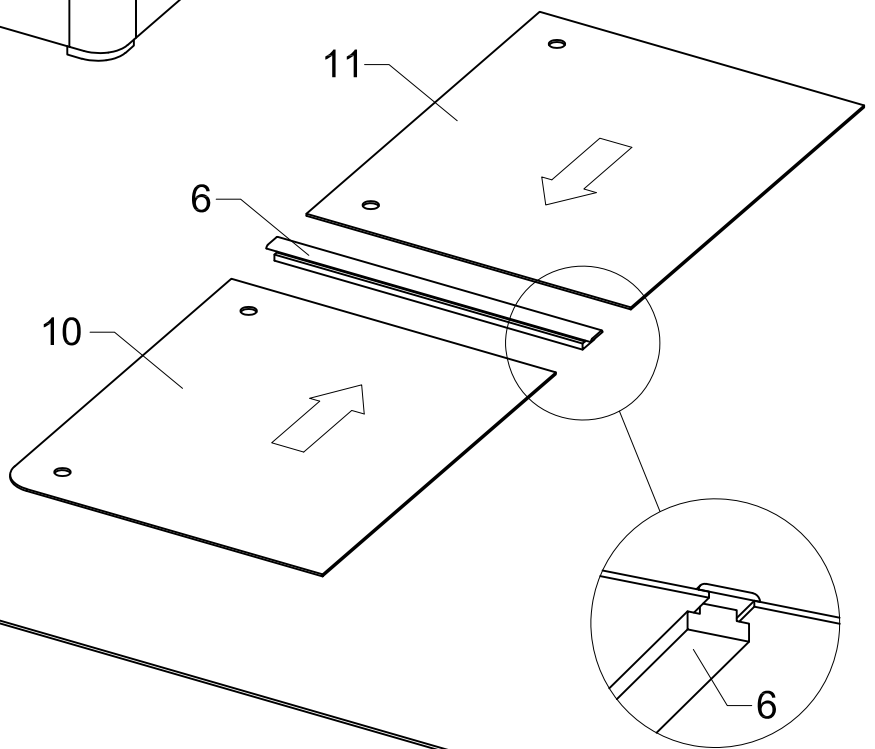
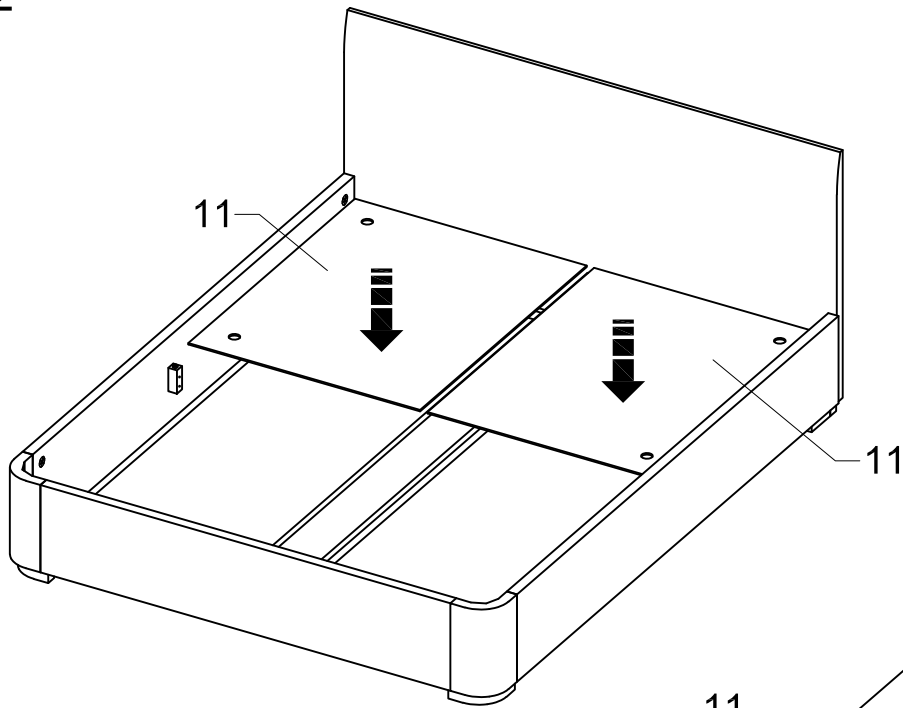
5) x2



20 mm

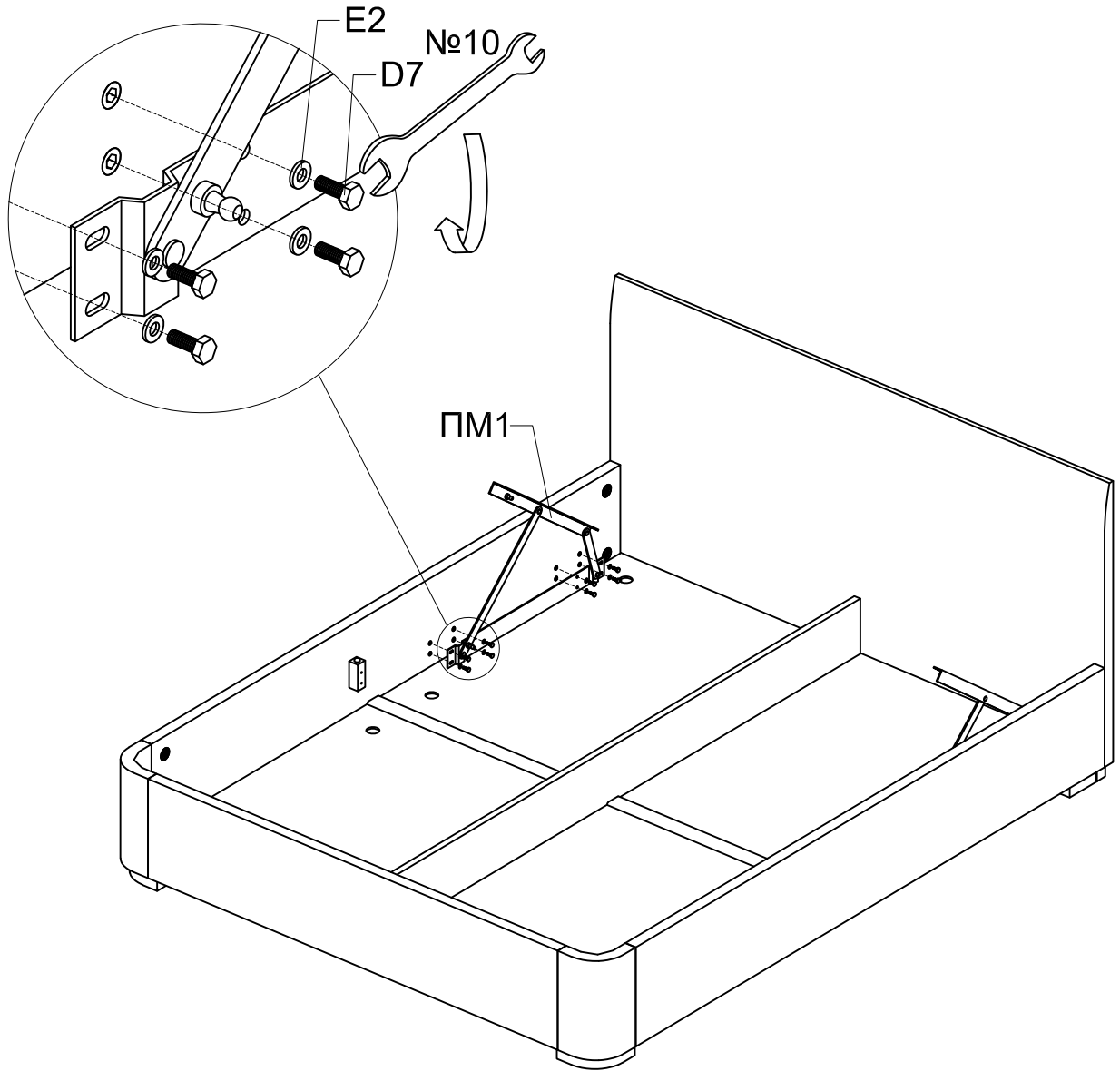


6) x2

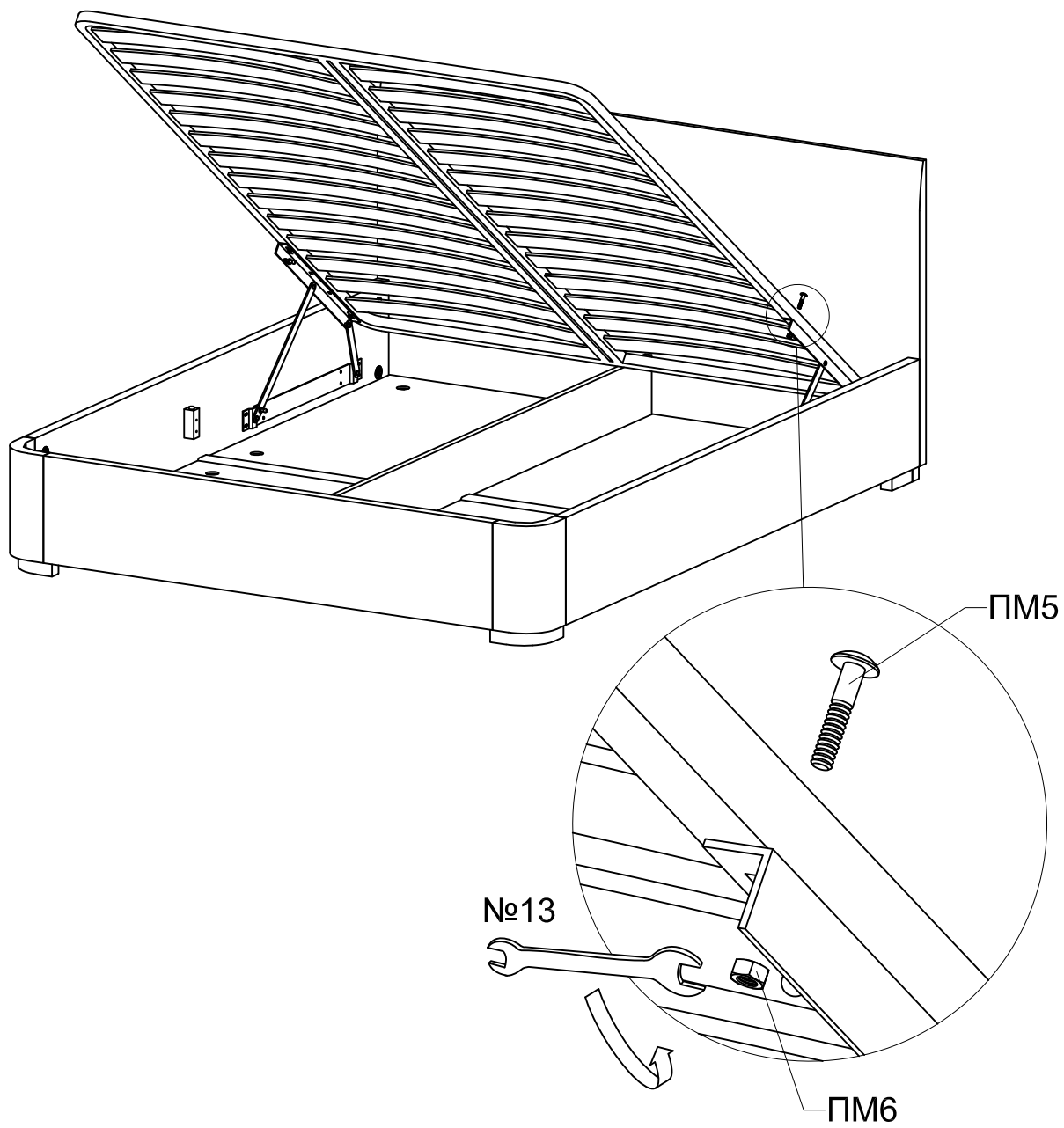




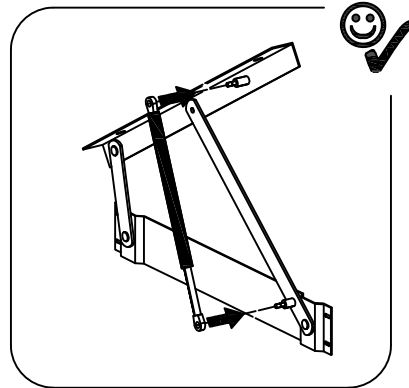
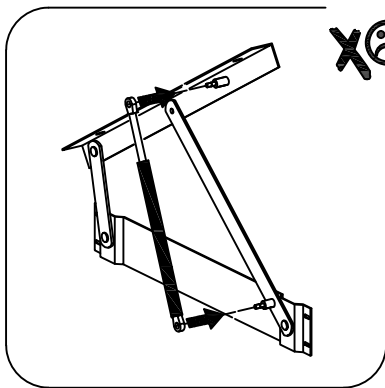
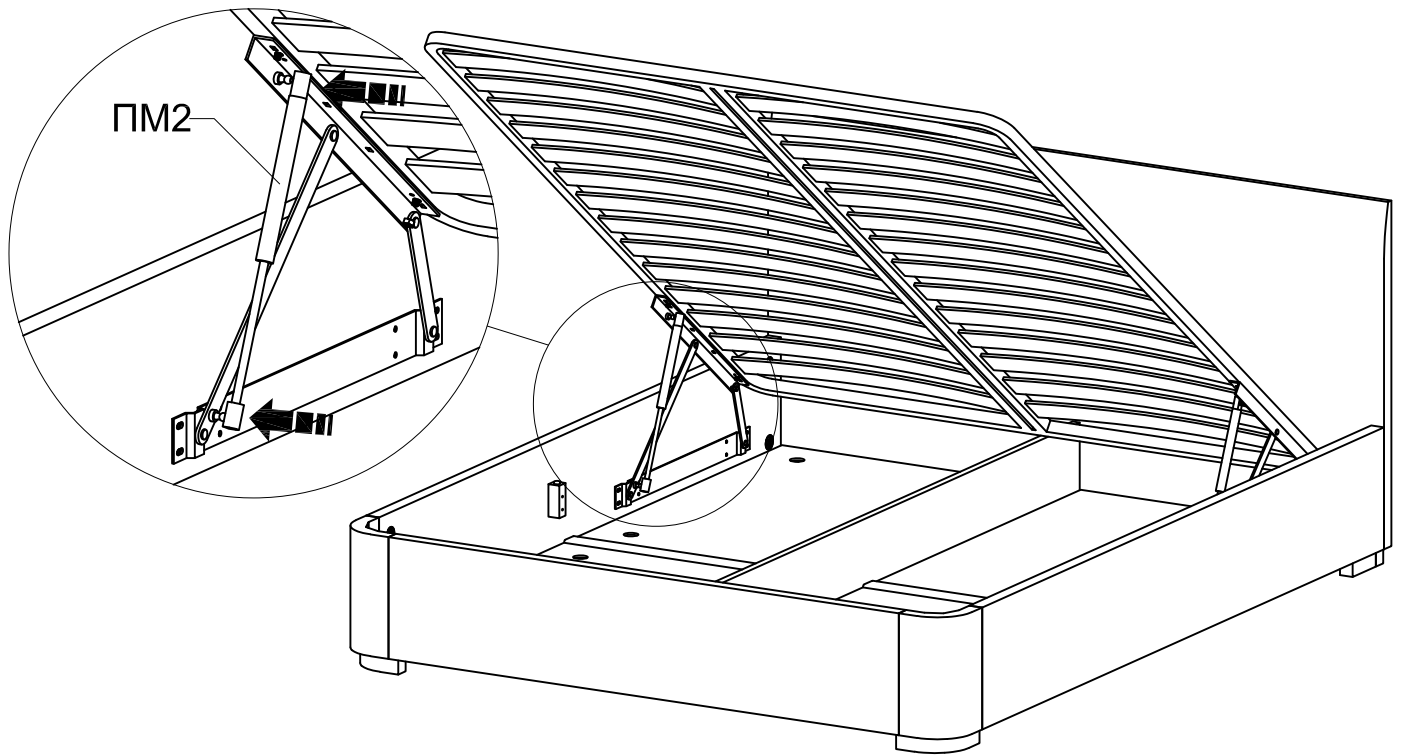
7) x2



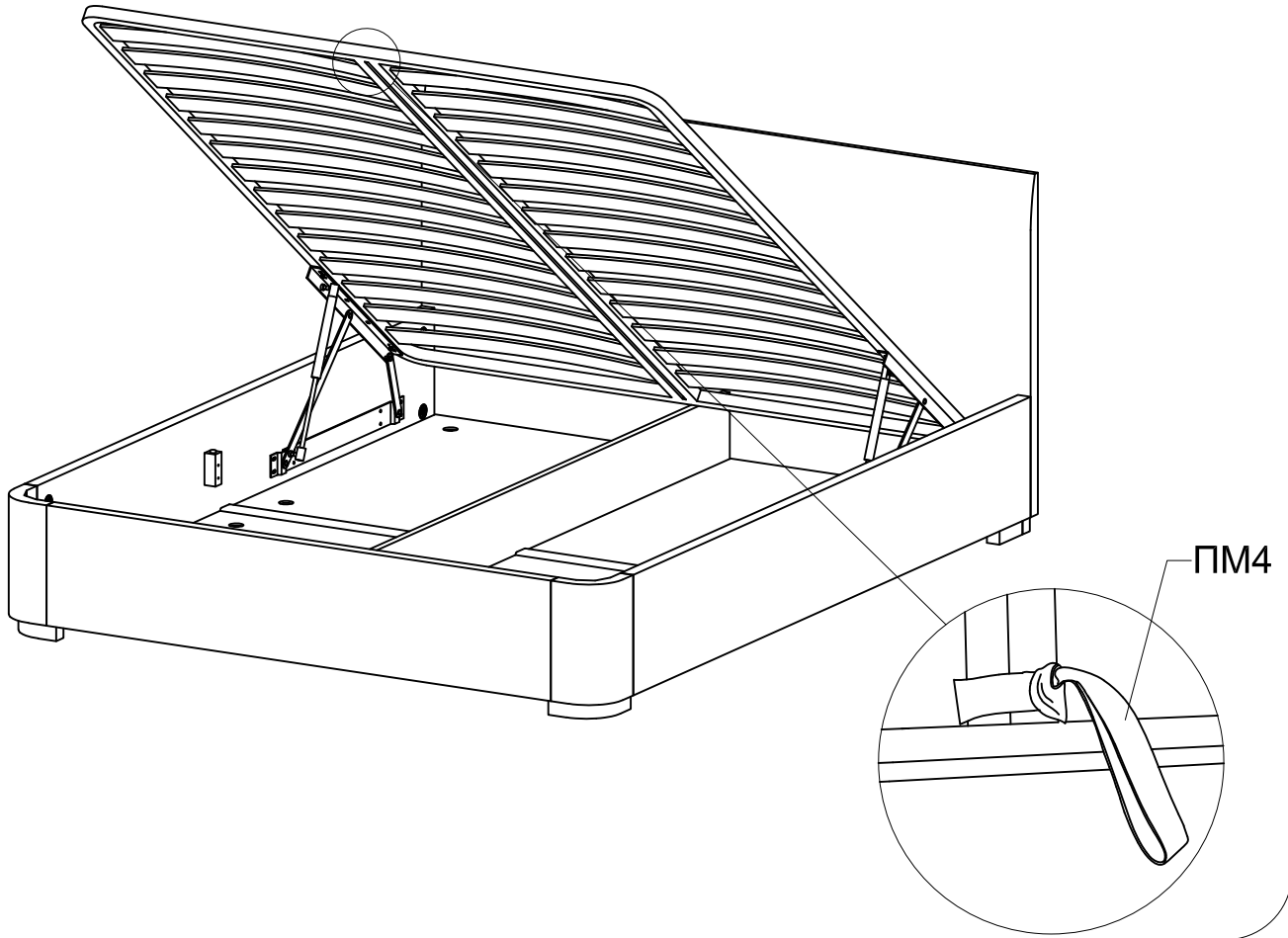
8)



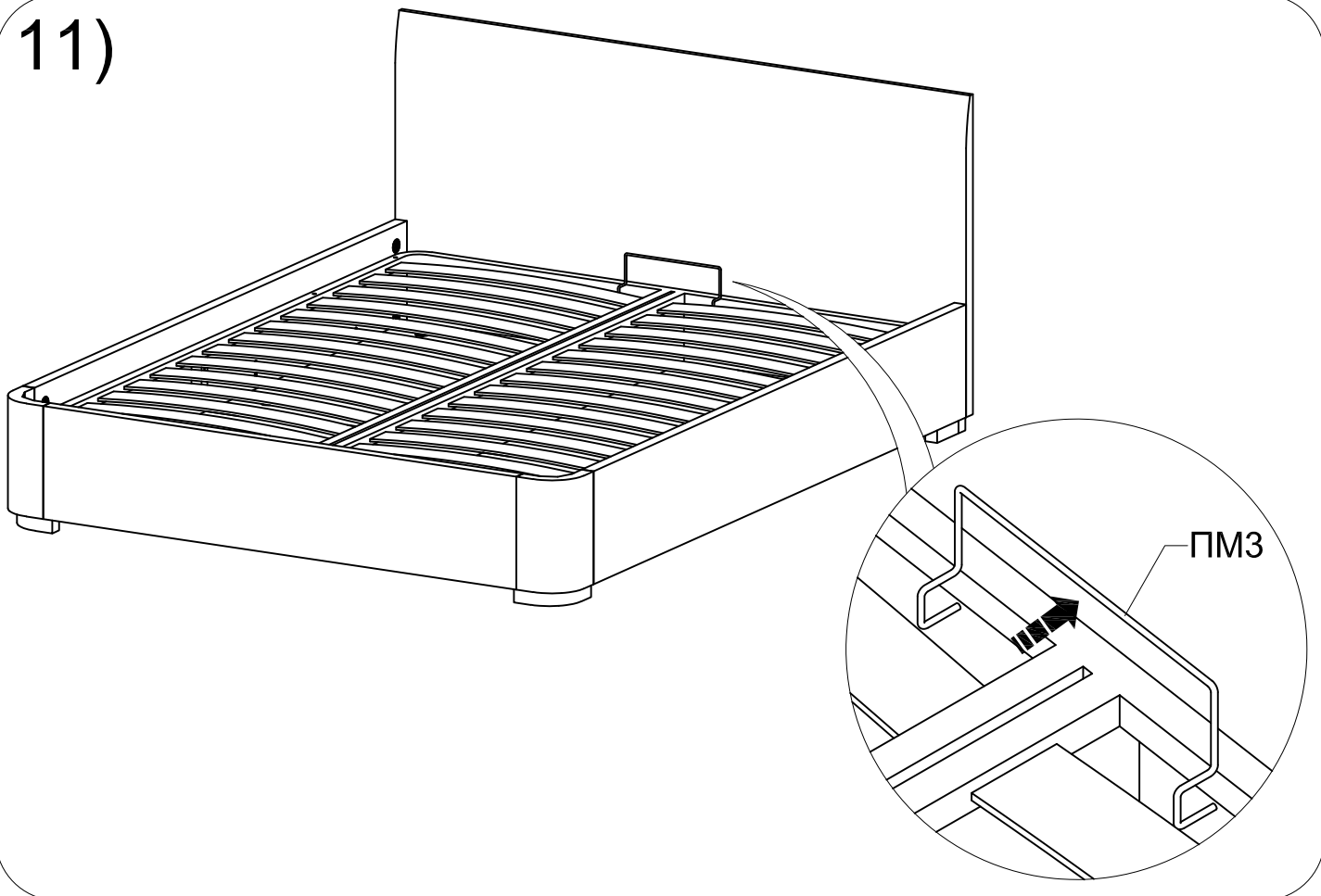
9) x2



10)



11)



12)

