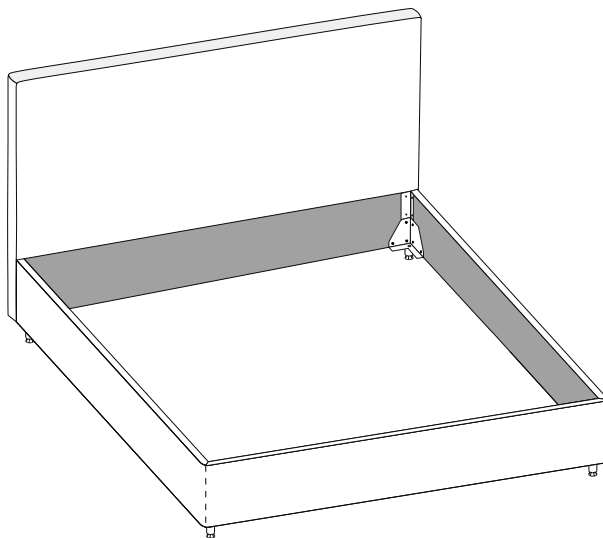


Инструкция по сборке мебели

Кровать базовой комплектации с царгами типа 040-К, 050-К, 280-К



*модель царг указана на этикетке изделия

Assembly instructions:



تعليمات التجميع:




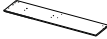



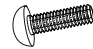


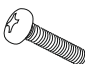



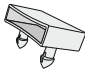


Instruções para a montagem
de móveis



Изготовитель: ООО «Литвуд»
Кровать соответствует ТР ТС 025/2012, Гост 19917-2014


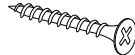
Комплектовочная ведомость кровати

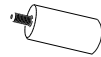


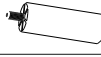


















| Упаковка | Деталь | Артикул | Наименование | Количество |
|--|---|---------|--|------------|
| Упаковка №1 |  | K01 | Спинка | 1 |
| |  | K09 | Чехол на царги (*для кроватей со съемным чехлом) | 1 |
| |  | | Инструкция по эксплуатации (паспорт) | 1 |
| Упаковка №2 |  | K02 | Боковая царга | 2 |
| |  | K03 | Средняя царга | 1 |
| |  | | Инструкция по сборке | 1 |
| |  | | Образец ткани (*или вшит в чехол царг см.п.16) | 1 |
| Упаковка №2 Пакет с фурнитурой |  | KФ01 | Винт M6*20 | 32 |
| |  | KФ23 | Уголок царг | 4 |
| |  | KФ20 | Уголок 30*52 L-120 овал черный | 2 |
| |  | KФ145 | Винт M8*50 | 14 |
| |  | | Ножки *Вид комплектации отражен на этикетке пакета с фурнитурой | 1 компл |
| Упаковка №3 кроватьное основание + фурнитура |  | P01 | Кроватьное основание | 1 |
| |  | PФ13 | Ламель | 4 |
| |  | PФ11 | Латодержатель | 8 |



Модификация ножек зависит от модели кровати, представленной в качестве образца в салоне или на сайте.

Комплектовочная ведомость ножек
(могут иметь отдельную упаковку - кровати **Star, Star Grand, Twist, Twist Grand**)

| Упаковка | Деталь | Артикул | Наименование | Количество |
|-------------------------------|---|---------|--------------------|------------|
| Вариант комплектации ножек №1 |  | KФ56 | Опора D38*28 черн. | 4 |
| |  | KФ08 | Саморез M3,8*32. | 4 |

| Упаковка | Деталь | Артикул | Наименование | Количество |
|-------------------------------|---|---------|---|------------|
| Вариант комплектации ножек №2 |  | КФ77 | Ножка для кроватей h-100 хром | 4 |
| |  | КФ39 | Гайка М8 | 4 |
| |  | КФ42 | Шайба М8 | 4 |
| Вариант комплектации ножек №3 |  | КФ54 | Ножка для кроватей №1156 хром h-150 (шп.8 мм) | 4 |
| |  | КФ39 | Гайка М8 | 4 |
| |  | КФ42 | Шайба М8 | 4 |
| Вариант комплектации ножек №4 |  | КФ130 | Опора дер. конусная 60*45*120 бел. дуб шп М8 | 4 |
| |  | КФ144 | Гайка М8 | 4 |
| |  | КФ81 | Подпятник самокл. фетр 20*20 | 4 |
| Вариант комплектации ножек №5 |  | КФ129 | Опора конусная h-150 | 4 |
| |  | КФ144 | Гайка М8 | 4 |
| |  | КФ81 | Подпятник самокл. фетр 20*20 | 4 |
| Вариант комплектации ножек №6 |  | КФ122 | Опора дер. h-100 | 4 |
| |  | КФ144 | Гайка М8 | 4 |
| |  | КФ81 | Подпятник самокл. фетр 20*20 | 4 |
| Вариант комплектации ножек №7 |  | КФ127 | Опора дер. h-150 | 4 |
| |  | КФ144 | Гайка М8 | 4 |
| |  | КФ81 | Подпятник самокл. фетр 20*20 | 4 |
| Вариант комплектации ножек №8 |  | КФ148 | Опора черн. матовая | 4 |
| |  | КФ40 | Шайба М8 | 12 |
| |  | КФ39 | Гайка М8 | 12 |
| |  | КФ149 | Болт М8*20 | 12 |

Перед сборкой:

1) Все детали осмотреть до сборки на отсутствие повреждений.

Претензии по ним на собранном изделии не удовлетворяются изготовителем. Упаковку необходимо сохранять до окончания сборки.

2) При выявлении в процессе сборки брака и некомплектности изделия необходимо сохранять упаковку до момента выезда представителя торговой компании.

Инструкции по сборке и эксплуатации изделия необходимо сохранять на весь период эксплуатации.

3) Проверьте количество деталей и фурнитуры по перечню.

Предприятие-изготовитель оставляет за собой право вносить конструктивные изменения в изделие, заменять фурнитуру и метизы на аналогичные, не ухудшающие внешний вид и не влияющие на функциональные свойства изделия. При недокомплекте или поломке, обведите номер отсутствующей детали и сообщите в магазин для ее замены.

4) Соблюдайте порядок сборки, данный в этой инструкции!

При несоблюдении инструкций по сборке и эксплуатации с компании-производителя снимаются гарантийные обязательства.

5) Для установки дивана/кресла-кровати/кровати выбирайте ровный участок пола!

При искривлениях пола возможны отклонения в работе механизма трансформации дивана/кресла-кровати, перекосы формы изделия. Нежелательно наличие ковра, так как это затрудняет трансформацию.

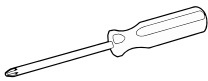

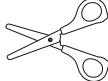
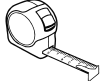
6) Проводите сборку дивана/кресла-кровати/кровати вдвоём.

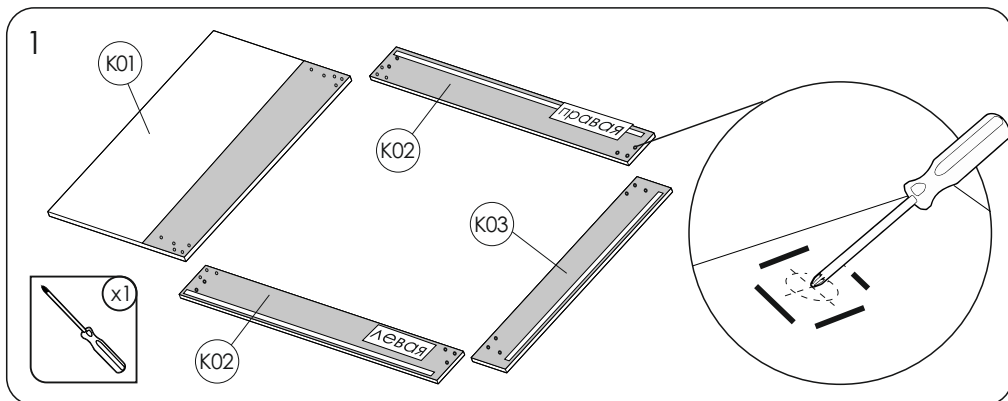
Перемещайте все детали бережно, без рывков, укладывайте устойчиво, избегайте их падений и ударов!

7) Передвигайте мебель и ее детали, только слегка приподнимая.

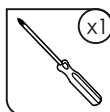
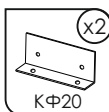
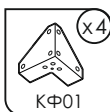
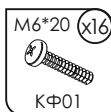
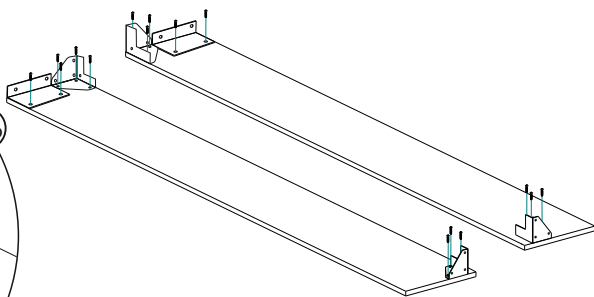
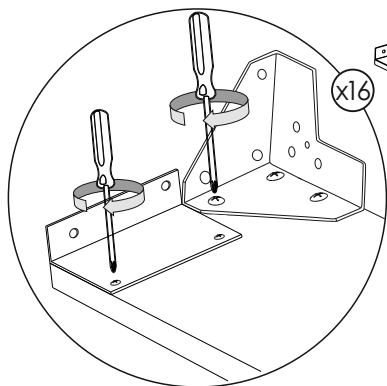
Это позволит исключить деформации и поломки.

Для сборки понадобятся:

| | | | |
|--|---|---|---|
|  |  |  |  |
| Крестовая отвертка | Рожковый ключ №13 | Ножницы | Рулетка |

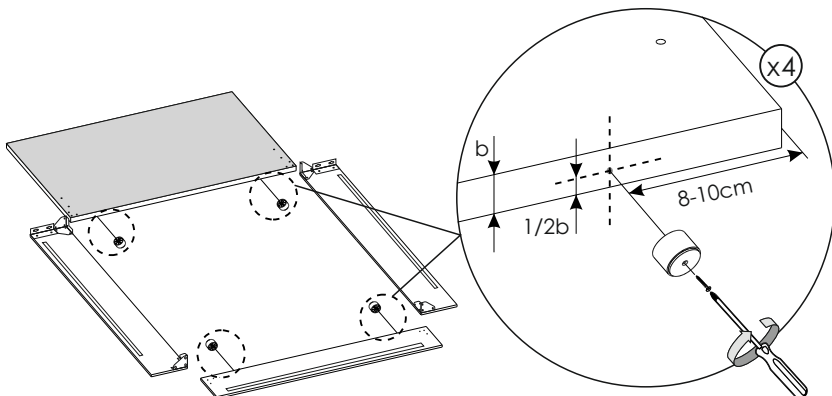
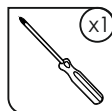
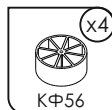


2



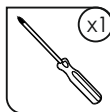
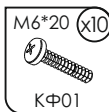
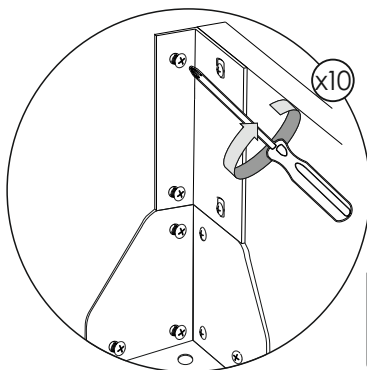
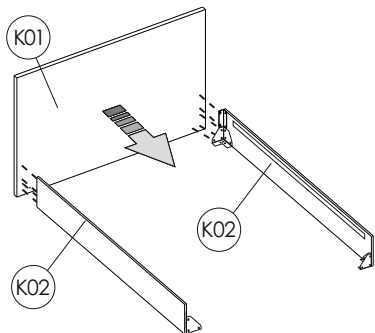
3

Вариант комплектации ножек №1

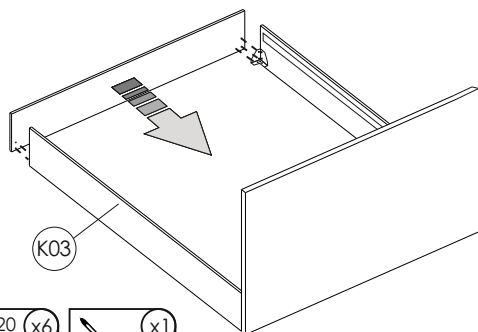


4

Если кровать имеет съёмный чехол и «уши», перейти к п.6



5



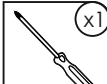
K03

M6*20 (x6)

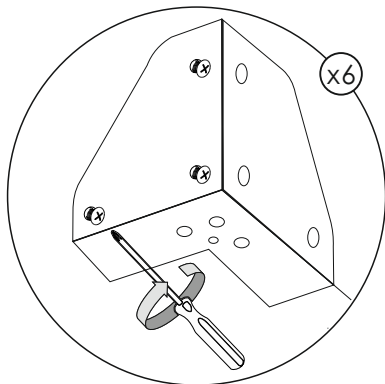


КФ01

(x1)

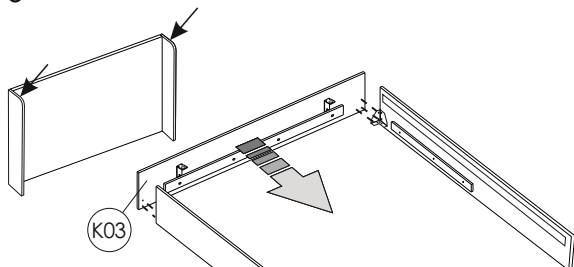


После этого перейдите к пункту по установке ножек



(x6)

6 Порядок сборки кровати, если спинка с «ушами», а царги со съемным чехлом



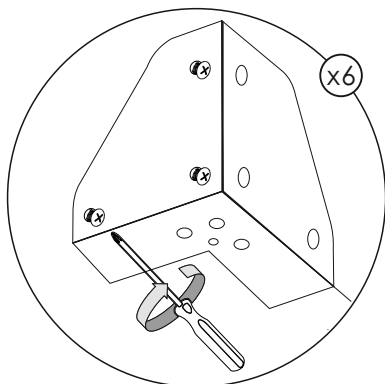
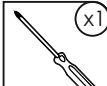
K03

M6*20 (x6)



КФ01

(x1)



(x6)

7 Только для кроватей со съемным чехлом и царгами, полностью обитыми технической тканью



Совместите швы чехла с углами царг

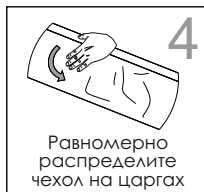


Закрепите концы чехла



Закрепите верхний край чехла на углах

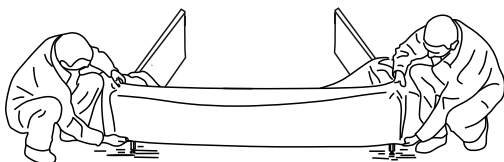
Если кровать без съемного чехла перейдите к пункту по установке ножек



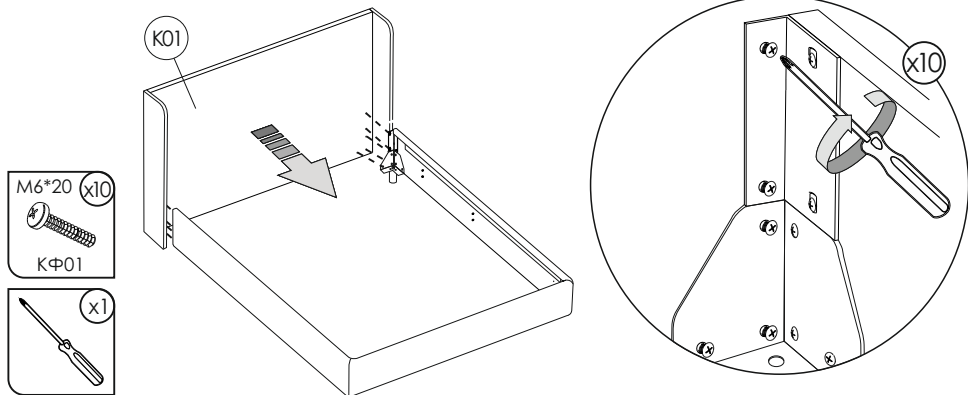
Равномерно распределите чехол на царгах



Закрепите нижний край чехла

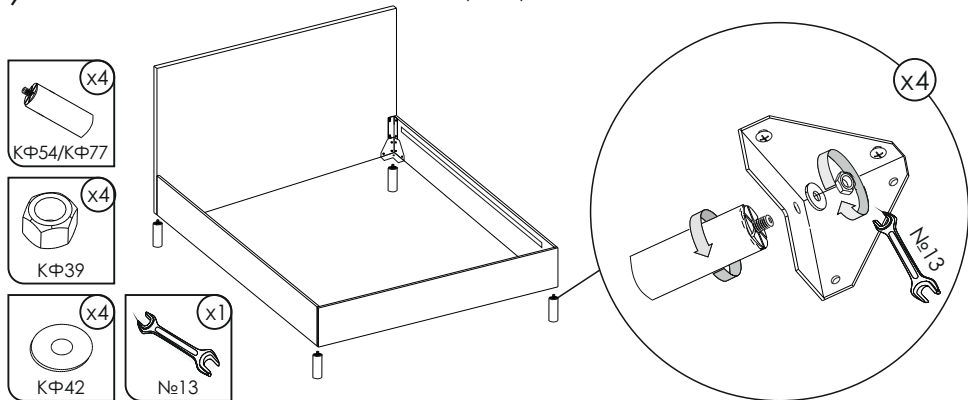


8



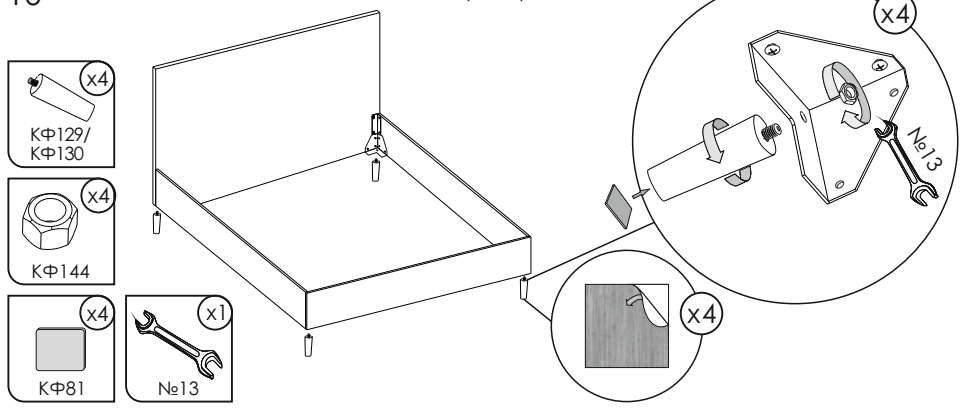
9

Установка опор: Вариант №2, №3



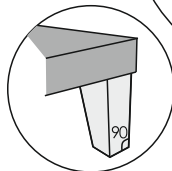
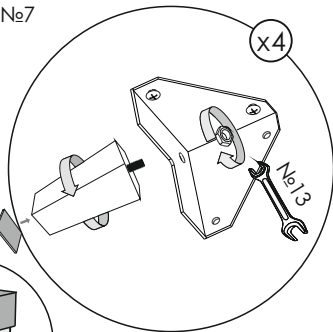
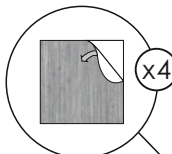
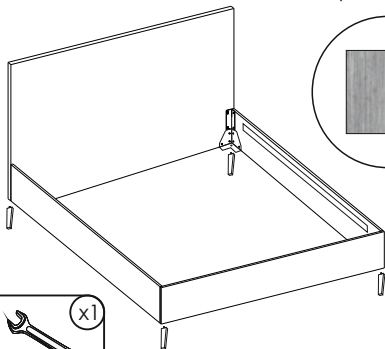
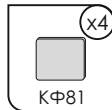
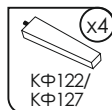
10

Установка опор: Вариант №4, №5



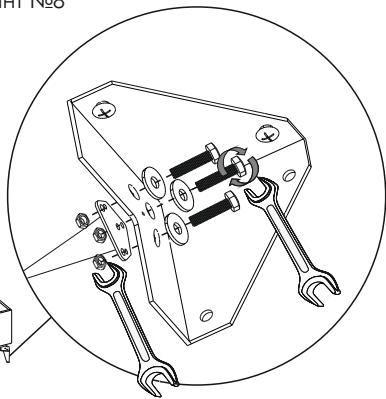
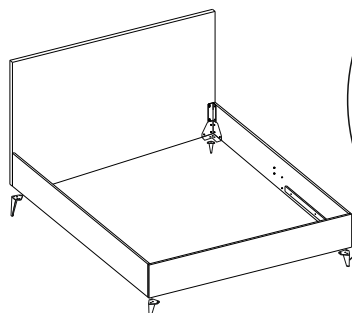
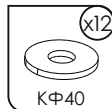
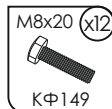
11

Установка опор: Вариант №6, №7

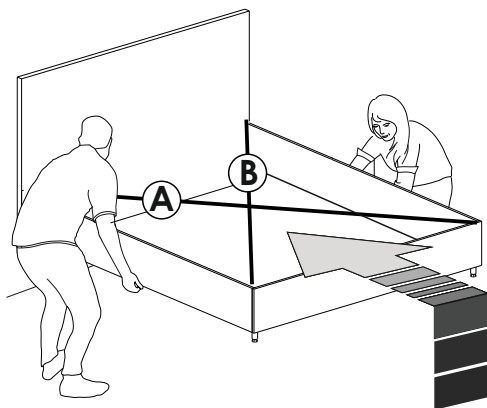
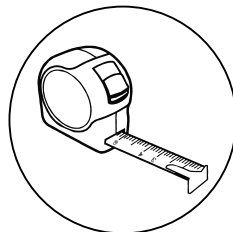


12

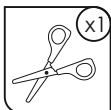
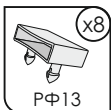
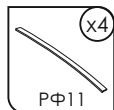
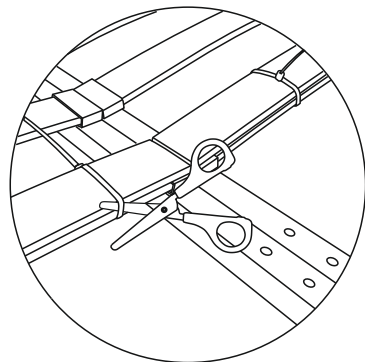
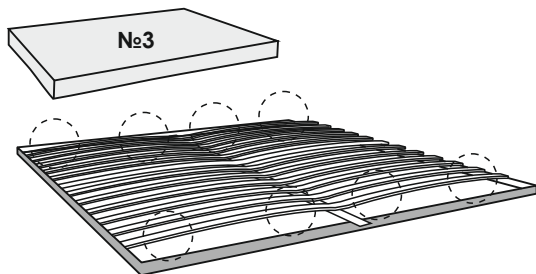
Установка опор: Вариант №8



13

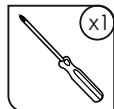
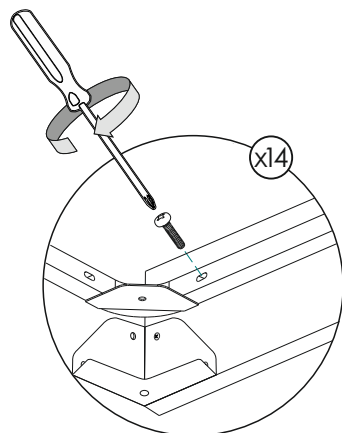
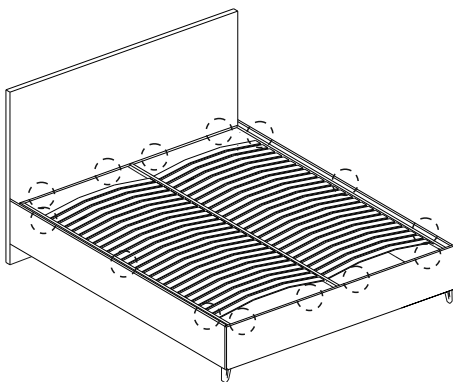

 $A \approx B$


14

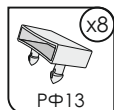
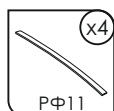
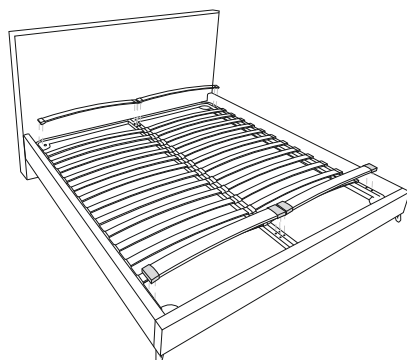
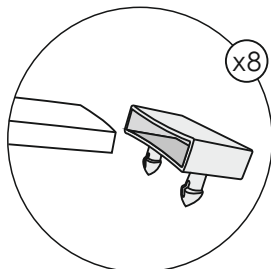


Разрезать хомуты,
удерживающие дополнительные ламели.
Проверить наличие пакета с латодержателями.

15



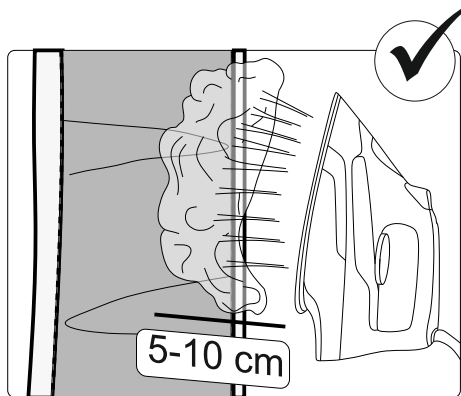
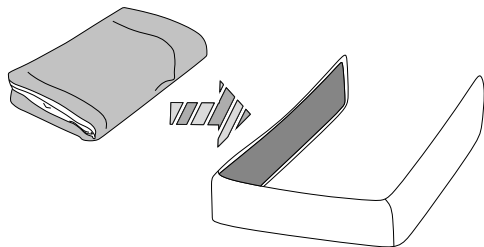
16



Вставить ламели в латодержатели

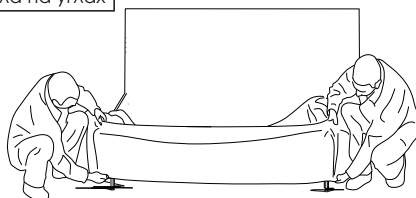
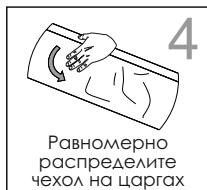
Установить ламели с
латодержателями на решетку

17

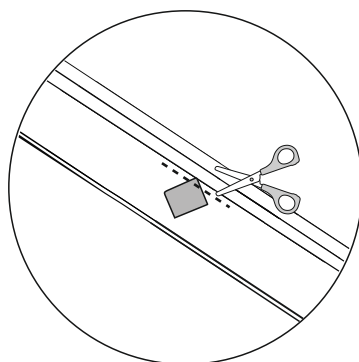
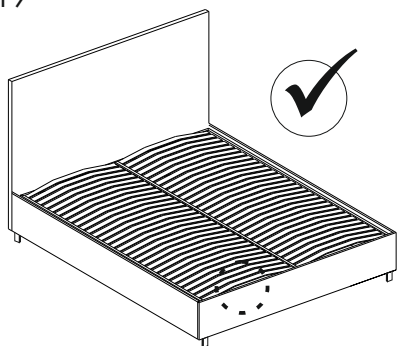


18

Только для кроватей со съемным чехлом



19



В случае необходимости образец материала может быть отрезан либо заправлен под съемный чехол

20

