

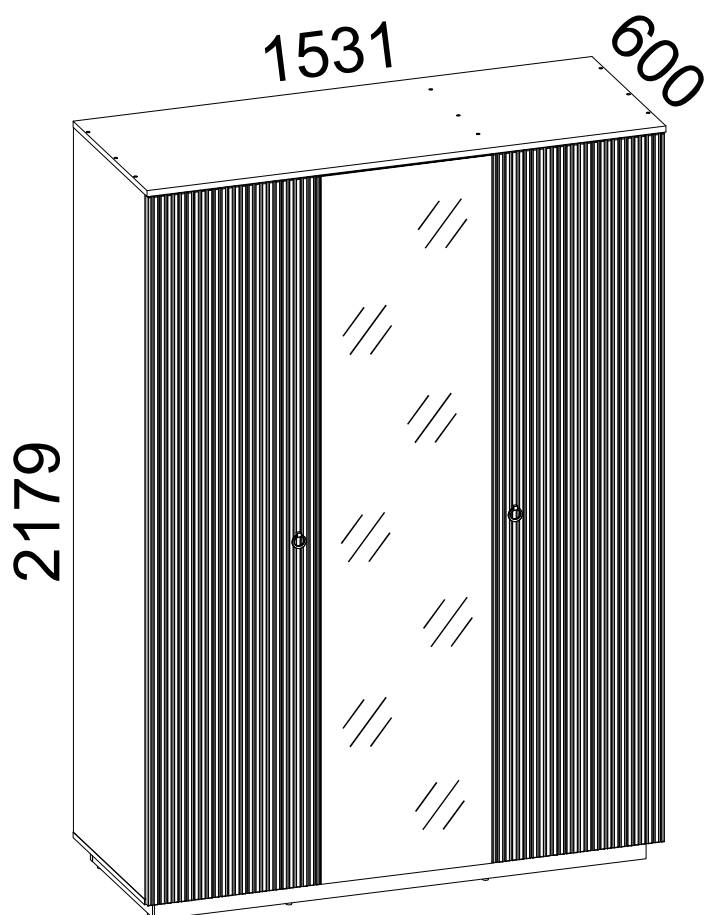


askona

ТЕРРИТОРИЯ ЗДОРОВОГО СНА

Инструкция

по сборке шкаф трехдверный Zima (Зима) 153*218*060
Дуб сильверджек ореховый + Глиняный серый



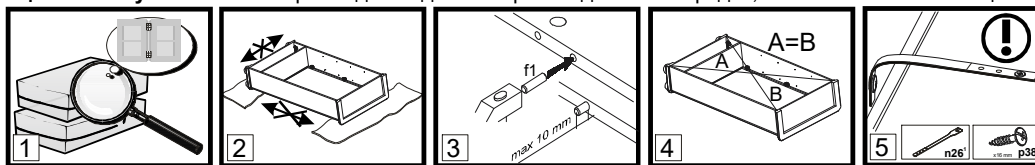
ТР ТС 025/2012 ГОСТ 16371-2014

Декларация о соответствии ЕАЭС № ВУ/112 11.01. ТР025 018.01 01853 от 12.04.2023 г., действительна до 11.04.2028 г. включительно.

Телефон горячей линии 8 800 200 40 90 | Звонки по России бесплатные

ASKONA.RU

ВНИМАНИЕ! Перед началом сборки изделия просим ознакомиться с инструкцией по сборке, а также с рекомендациями по эксплуатации и обслуживанию. Сборка изделия должна производиться в порядке, изложенном в настоящей инструкции.



- ВНИМАНИЕ!** Не начинайте сборку изделия, если вы обнаружили дефекты или повреждения.
- Во время сборки детали необходимо разложить на ровной, мягкой и чистой поверхности.
- В отверстия диаметром 8 мм, находящиеся на торцах деталей, вбить деревянные шканты **f1**.
- Положить корпус изделия фасадными кромками вниз на ровную поверхность и выровнять его, измеряя рулеткой расстояния между противоположными углами по диагонали. Расстояния должны быть равными.
- Прикрепить изделие к стене, согласно инструкции сборки. Неправильное прикрепление мебели может привести к ее опрокидыванию.

Пояснения / описание возможных указаний, используемых в инструкции по сборке

| Номер детали | Код детали | Размеры, мм | Количество, шт | Номер пачки |
|--------------|------------|-------------|----------------|-------------|
| A | B | C | D | E |

- §1** Первый этап сборки состоит в оснащении деталей соответствующей фурнитурой, согласно нижеследующих рисунков. Символы **①** обозначают те места, на которые следует обратить особое внимание при сборке. **Фурнитура находится в пачке с маркировкой «ФУРНИТУРА».**
- §2** Регулировочный винт регулирует открывание откидной двери (вкручивание винта облегчает опускание двери)
- §3** Прикрепить изделие к стене. Ненадлежащее крепление изделия грозит его падением (отрывом) во время эксплуатации. **ВНИМАНИЕ!** Крепление изделия может проводить только специалист. Перед началом крепления изделия необходимо убедиться, можно ли к данной стене крепить мебель, подобрать соответствующий крепежный дюбель, проверить качество и прочность крепления.
- §4** Установить шкаф верхний на верхний щит соответствующего изделия и закрепить при помощи металлической пластины **n52** и шурупов **p2**. Ненадлежащее крепление изделия грозит его падением (отрывом) во время эксплуатации.
- §5** Собрать изделие в соответствии с приведенными ниже рисунками при помощи указанной фурнитуры и/или соединительных элементов.
- §6** **ВНИМАНИЕ!** Выполнять операцию следует очень осторожно, чтобы не повредить детали изделия.
- §7** Регулировка деталей.
- §8** При проведении операции будьте внимательны и осторожны, так как чрезмерное усилие при креплении стекла или зеркала может привести к его поломке.
- §9** **ВНИМАНИЕ!** Неосторожное использование изделия может привести к опрокидыванию.
- §10** Еврошуруп вкрутить так, чтобы он не выступал выше поверхности детали.
- §11** Дополнительный элемент (опция).
- §12** Средний щит стола необходимо поместить между раздвинутых щитов (крышек) рабочей поверхностью вверх.
- §13** Рекомендованный размер матраса.
- §14** **ВНИМАНИЕ!** Необходимо закрепить изделие с помощью фиксирующей ленты, которая является обязательным элементом для безопасной эксплуатации изделия.
- §15** Возможность установки дверей с правой или левой стороны изделия.
- §16** **ВНИМАНИЕ!** Во время закрывания откидной двери в последней фазе движения придерживайте дверь, так как из-за неконтролируемого опускания есть вероятность повреждения детали.
- §17** Видимые эксцентриковые стяжки необходимо закрыть заглушками.
- §18** **ВНИМАНИЕ!** Неосторожное использование изделия может привести к опрокидыванию.
- §19** **ВНИМАНИЕ!** Детали, оклеенные глянцевыми пленками, имеют защитную пленку, которую необходимо снять после монтажа детали. Поверхность этих деталей можно чистить не раньше, чем через 4 недели после монтажа.

Рекомендации по эксплуатации и обслуживанию

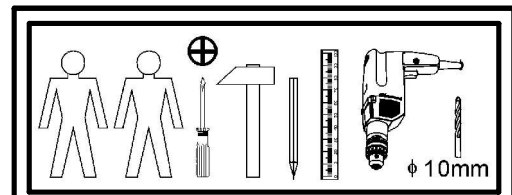
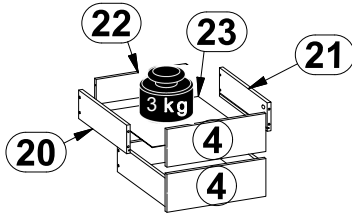
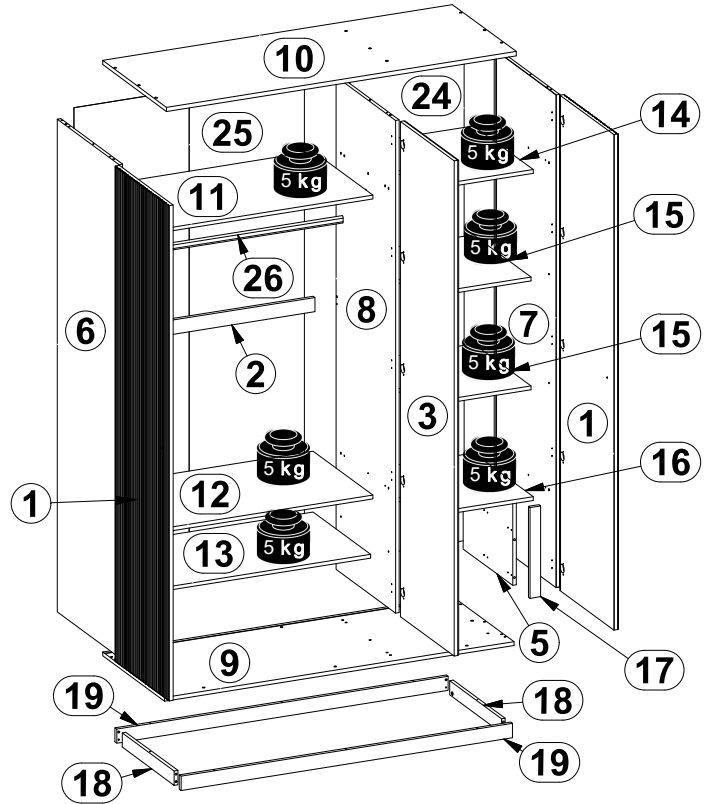
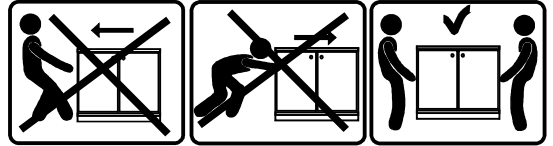
- Качество и комплектность изделия рекомендуется проверять в магазине при покупке в распакованном виде.
- В процессе эксплуатации изделия необходимо периодически затягивать ослабленные винтовые соединения, а также эксцентриковые стяжки.
- Изделие предназначено для оборудования интерьера жилых комнат в помещениях с относительной влажностью воздуха от 45 до 70%.
- Во избежание коробления деталей и изменения цвета изделия следует избегать установки мебели на прямых солнечных лучах. В случае установки изделия мебели в непосредственной близости от нагревательных и отопительных приборов ее поверхности во время эксплуатации должны быть защищены от нагрева. Температура нагрева элементов мебели не должна превышать +40 °С.
- При эксплуатации мебельной продукции необходимо исключить попадание воды и иных жидкостей на элементы изделий мебели. При монтаже моек, раковин в изделиях мебели для кухни должна быть предусмотрена их гидроизоляция в местах контакта с поверхностью корпуса изделия мебели.
- В случае необходимости перемещения изделия по квартире перед его перестановкой, необходимо полностью освободить его от груза. Рекомендуется перед перестановкой вынуть выдвижные ящики и переставные полки. Во избежание поломки имеющихся опор, передвижение производить приподнимая изделие над уровнем пола.
- Удаление пыли с изделий следует производить слегка влажной мягкой салфеткой.
- При эксплуатации изделий набора **ЗАПРЕЩАЕТСЯ:**
- в процессе сборки и эксплуатации изделий набора становиться ногами на горизонтальные щиты (полки), основание кровати;
 - перемещать изделия держась за верхние щиты;
 - применять химические чистящие средства для уборки мебели.

Гарантии изготовителя

- Гарантийный срок эксплуатации изделия - 24 месяца (для изделий для лежания и сидения - 18 месяцев) со дня продажи магазином. В период гарантийного срока изготовитель гарантирует ремонт изделий или их замену, если потребителем не нарушены правила эксплуатации.
- Претензии предъявляются потребителем непосредственно в торгующую организацию, в которой была приобретена мебель, предъявив настоящую "Инструкцию по сборке" и копию товарного чека.
- Срок службы мебели - 5 лет.

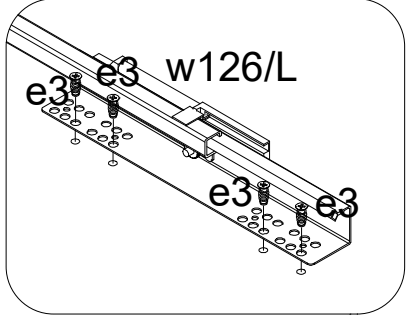
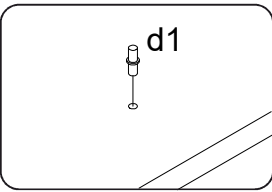
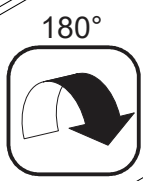
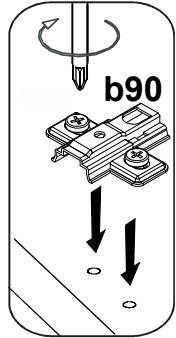
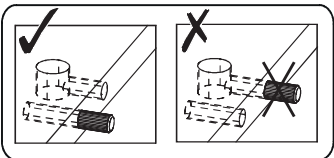
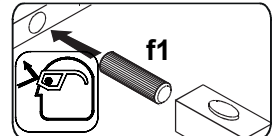
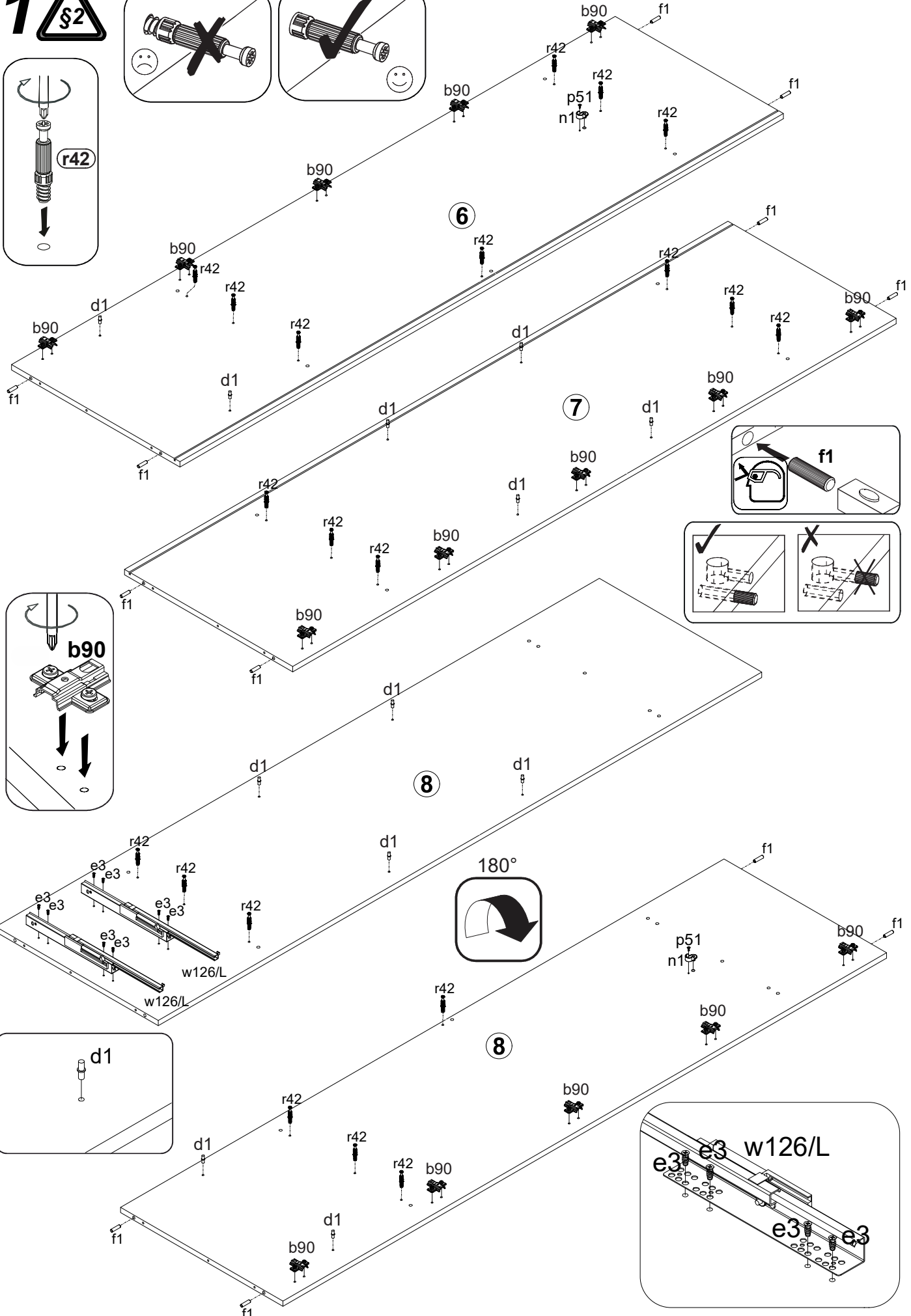
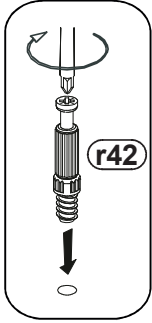
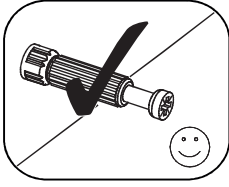
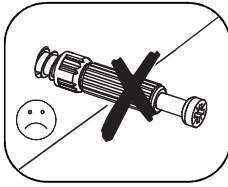
Шкаф трехдверный Zima (Зима) 153*218*060 Дуб сильверджек ореховый + Глиняный серый

| A | B | C | | | D | E |
|----|-------------------------|------|------|-----|---|-----|
| 1 | B202-0090 | 2091 | 506 | 19 | 2 | 3/5 |
| 2 | B202-4033 | 995 | 60 | 16 | 1 | 1/5 |
| 3 | B202-0037 | 2091 | 506 | 20 | 1 | 2/5 |
| 4 | B202-0038 | 434 | 160 | 16 | 2 | 1/5 |
| 5 | B202-1039 | 383 | 464 | 16 | 1 | 1/5 |
| 6 | B202-1092 | 2080 | 580 | 16 | 1 | 4/5 |
| 7 | B202-1093 | 2080 | 580 | 16 | 1 | 4/5 |
| 8 | B202-1094 | 2080 | 560 | 16 | 1 | 4/5 |
| 9 | B202-2028 | 1531 | 580 | 16 | 1 | 5/5 |
| 10 | B202-2062 | 1531 | 600 | 18 | 1 | 5/5 |
| 11 | B202-3015 | 995 | 560 | 16 | 1 | 1/5 |
| 12 | B202-3016 | 995 | 560 | 16 | 1 | 1/5 |
| 13 | B202-3018 | 994 | 540 | 16 | 1 | 1/5 |
| 14 | B202-3019 | 486 | 560 | 16 | 1 | 1/5 |
| 15 | B202-3020 | 485 | 540 | 16 | 2 | 1/5 |
| 16 | B202-3021 | 486 | 510 | 16 | 1 | 1/5 |
| 17 | B202-4005 | 383 | 46 | 16 | 1 | 1/5 |
| 18 | B202-4007 | 488 | 60 | 16 | 2 | 1/5 |
| 19 | B202-4009 | 1451 | 60 | 16 | 2 | 5/5 |
| 20 | B202-5056 | 450 | 120 | 16 | 2 | 1/5 |
| 21 | B202-5057 | 450 | 120 | 16 | 2 | 1/5 |
| 22 | B202-5059 | 400 | 106 | 16 | 2 | 1/5 |
| 23 | B202-9020 | 414 | 455 | 2,5 | 2 | 1/5 |
| 24 | B202-9047 | 2090 | 499 | 2,5 | 1 | 2/5 |
| 25 | B202-9308 | 2090 | 1008 | 2,5 | 1 | 2/5 |
| 26 | dr-988 | 988 | 30 | 15 | 1 | 1/5 |
| - | Фурнитура / Accessories | | | | 1 | 1/5 |

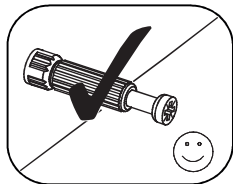
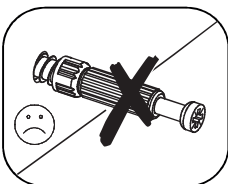
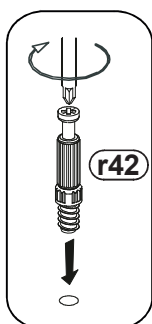
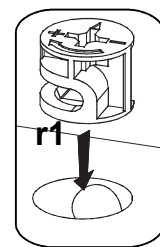
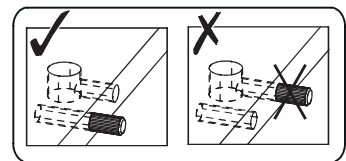
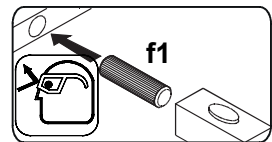
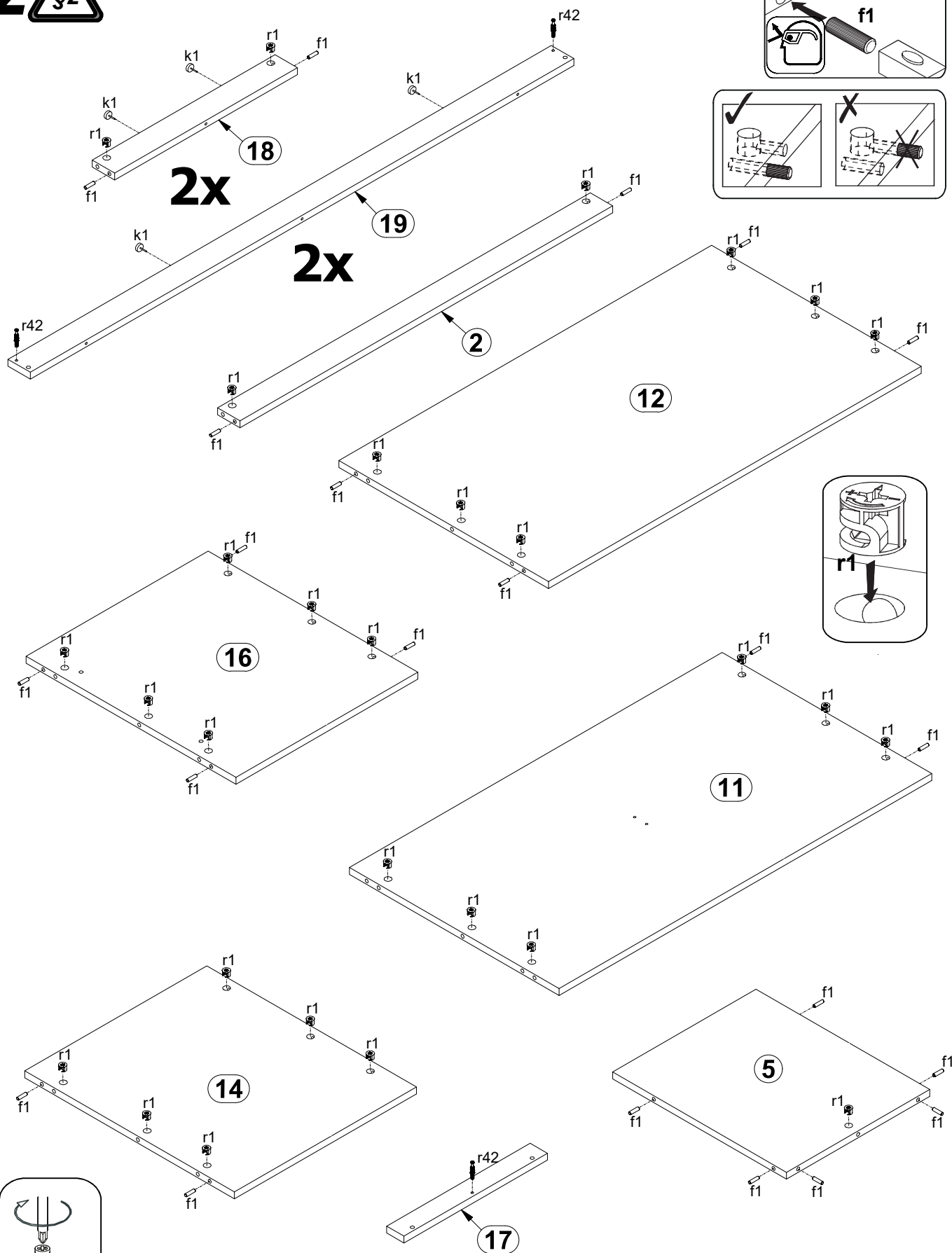


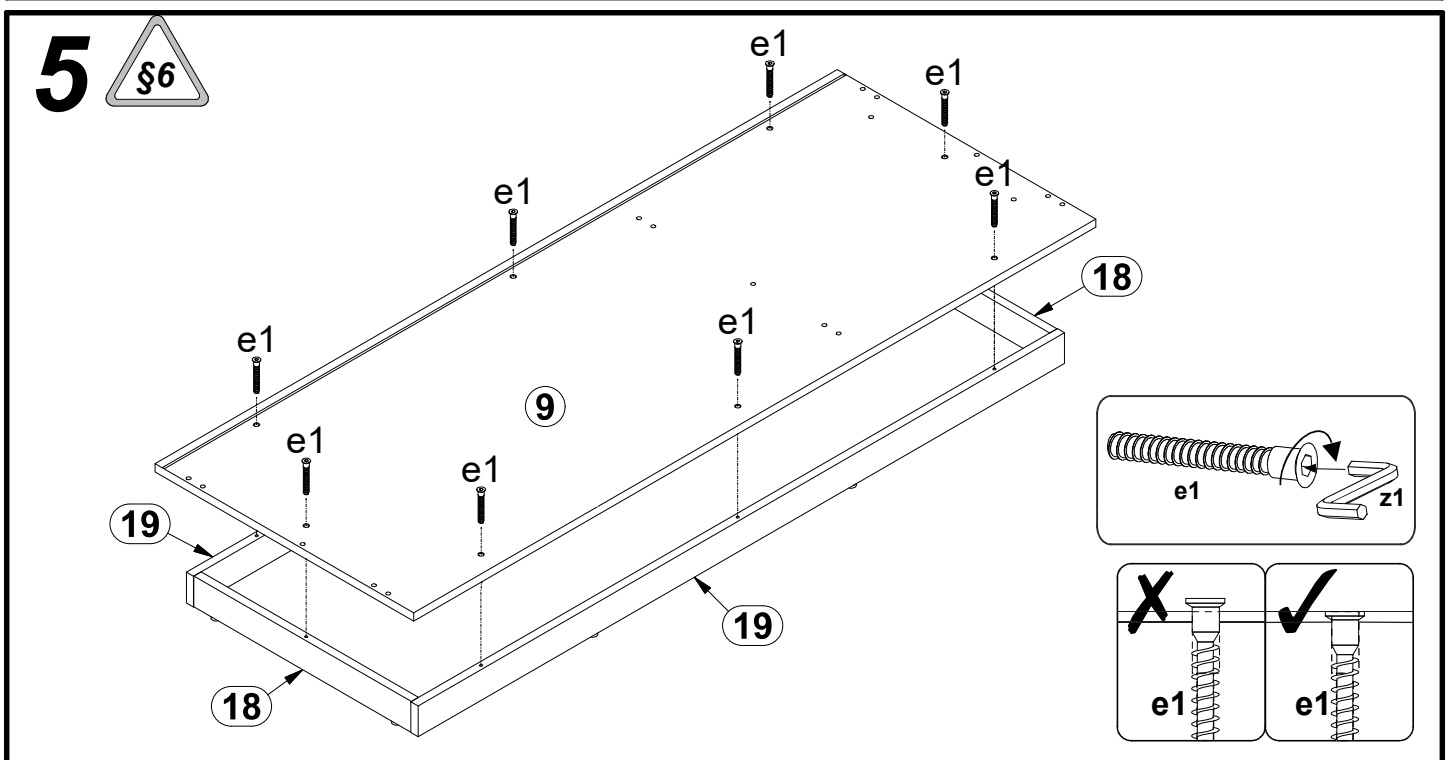
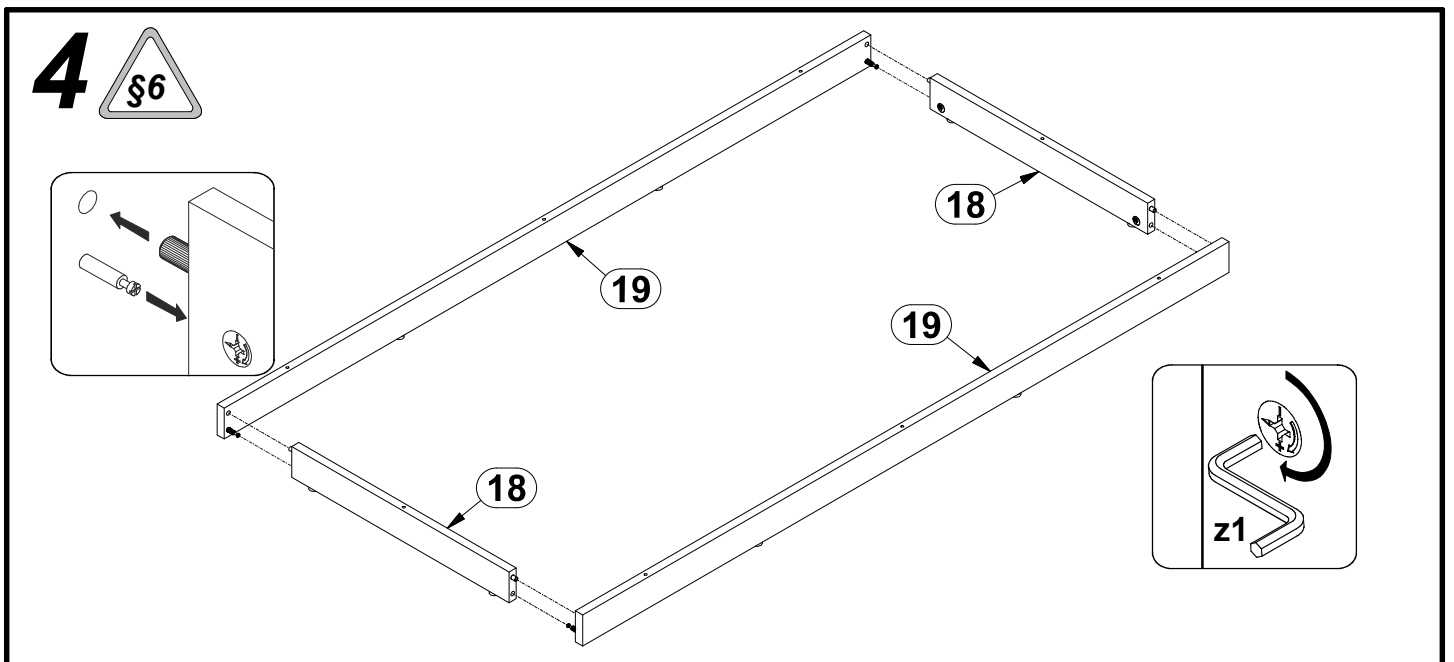
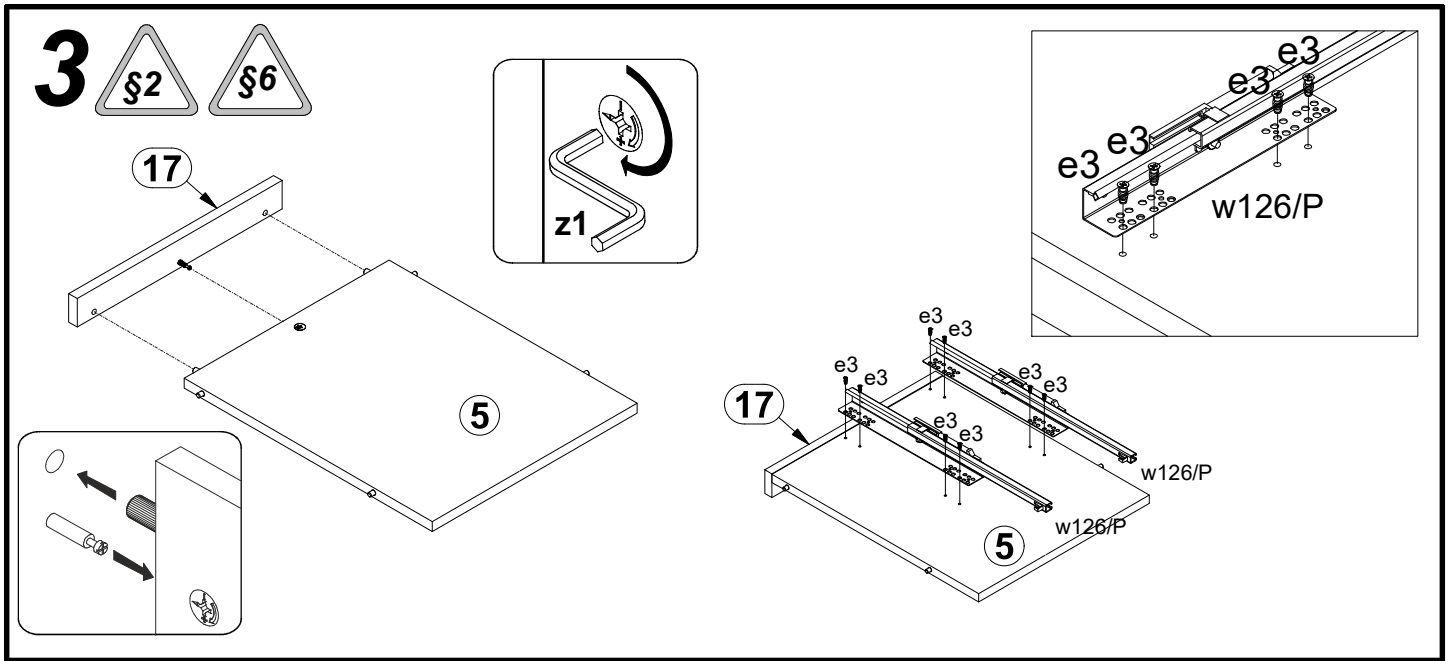
| | | | | | | | |
|---------------|-----------|-----------|-----------|----------|---------|---------|--------|
| | | | | | | | |
| a204 x10 | a205 x5 | b90 x15 | d1 x12 | e1 x34 | f1 x40 | l2 x26 | n26 x2 |
| 20x13x3,5/1mm | Ø3,5x16mm | Ø3,5x15mm | D5mm | Ø8x30 mm | 10x50mm | Ø5x50mm | 6x13mm |
| | | | | | | | |
| n108 x8 | p38 x46 | p51 x32 | n1 x2 | qb18 x1 | f35 x2 | p17 x2 | e3 x18 |
| Ø15x12 mm #16 | 20/11 | | Ø8x50 mm | Ø16 | | | |
| | | | | | | | |
| r1 x35 | r42 x29 | r10 x3 | f6 x2 | s2 x22 | s59 x7 | z1 x1 | k1 x8 |
| | M4x22mm | L-450mm | | L-450mm | | | |
| | | | | | | | |
| cb10 x2 | j30 x2 | w126/L x2 | w126/P x2 | | | | |

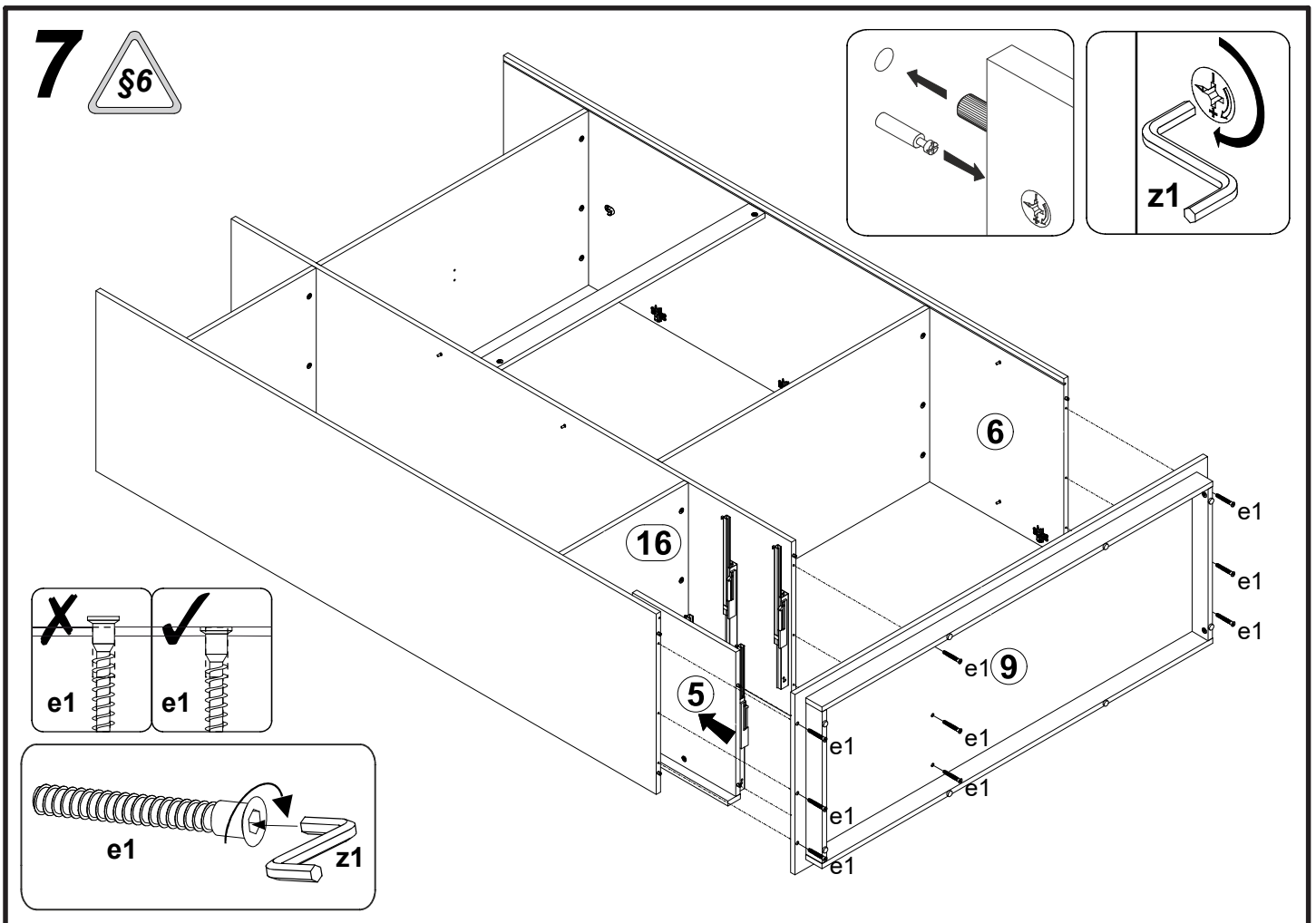
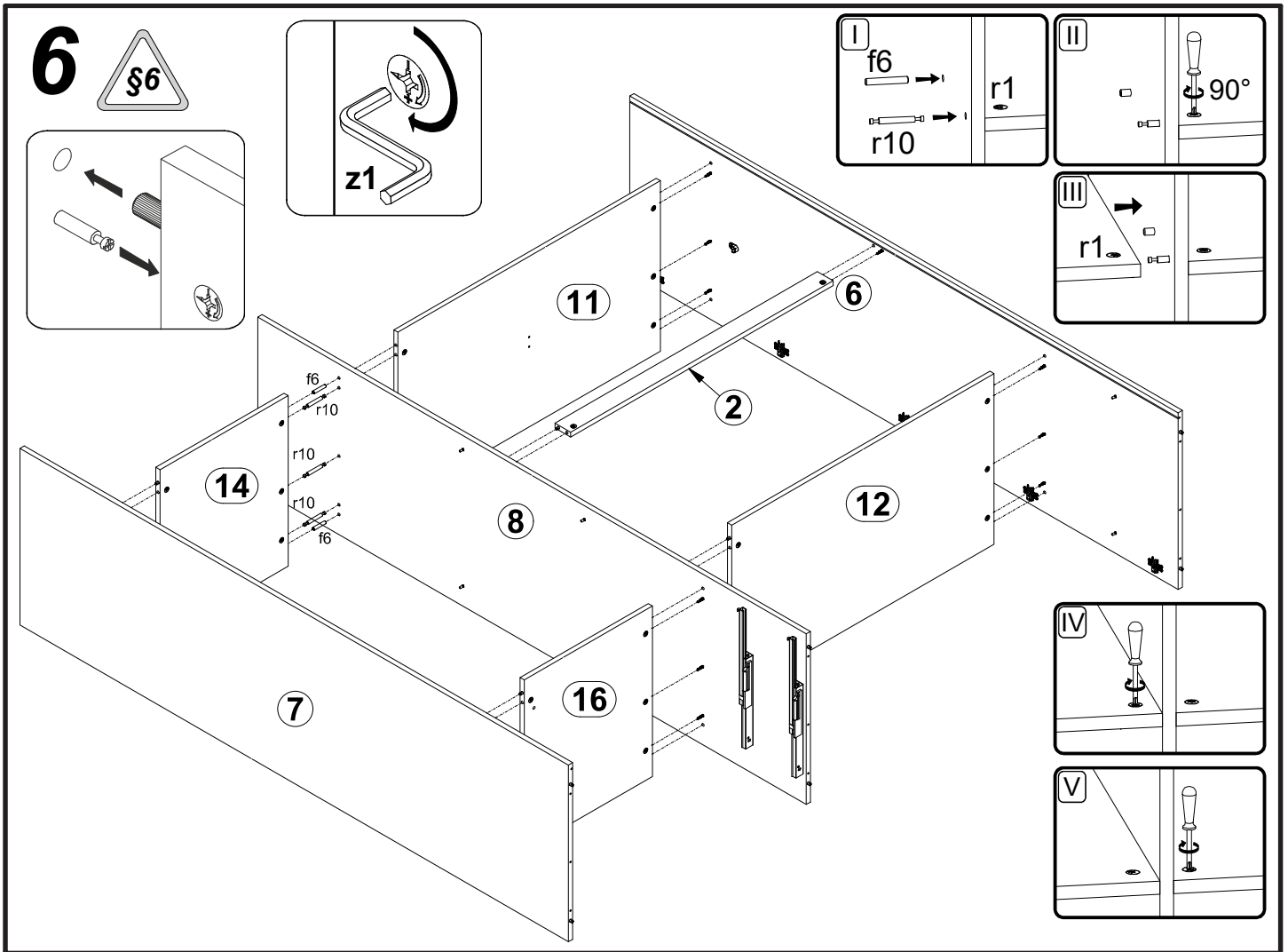
1  §2



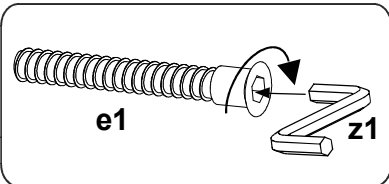
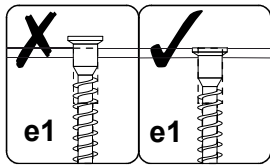
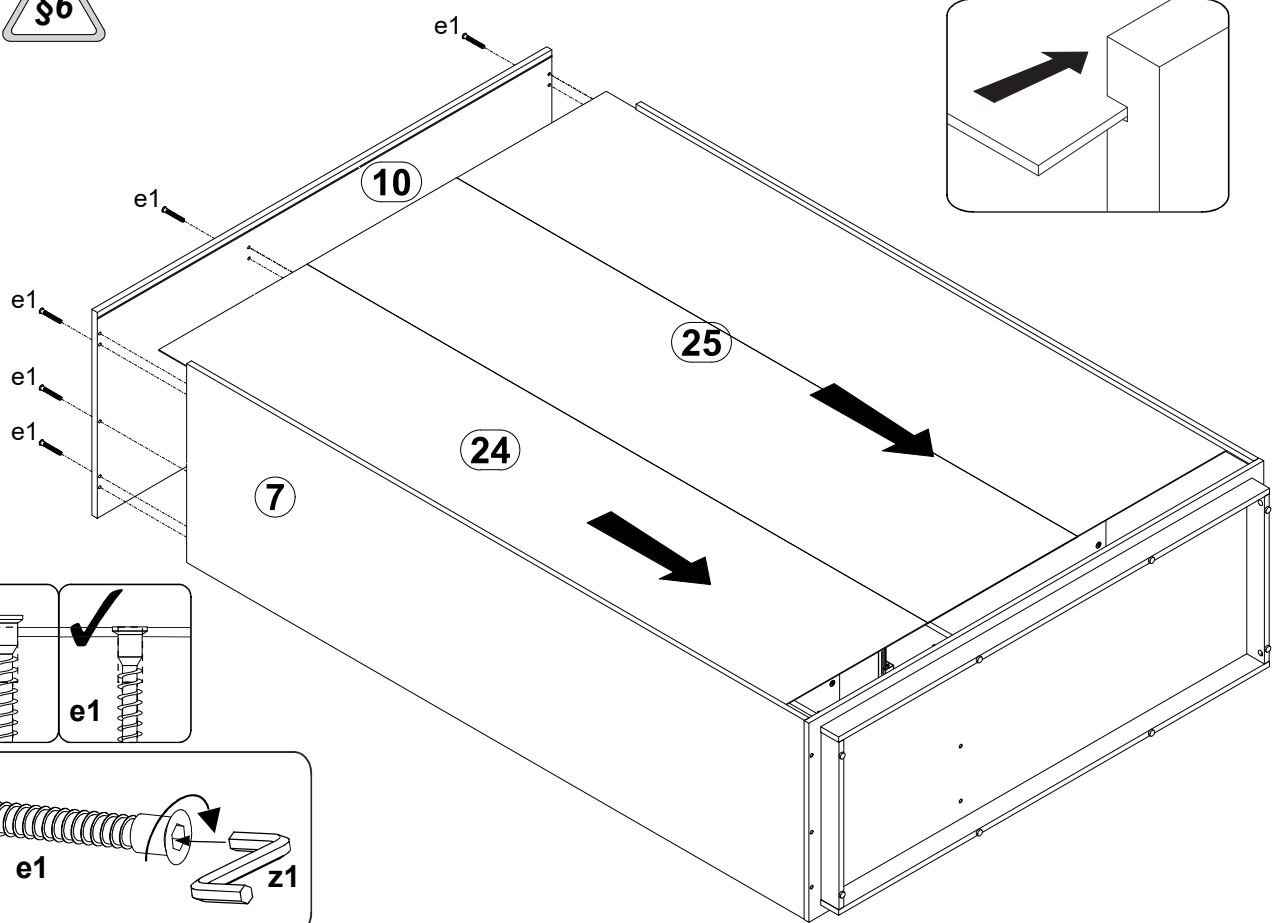
2 







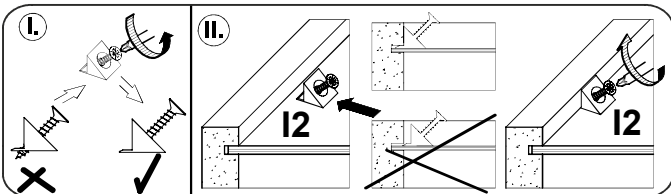
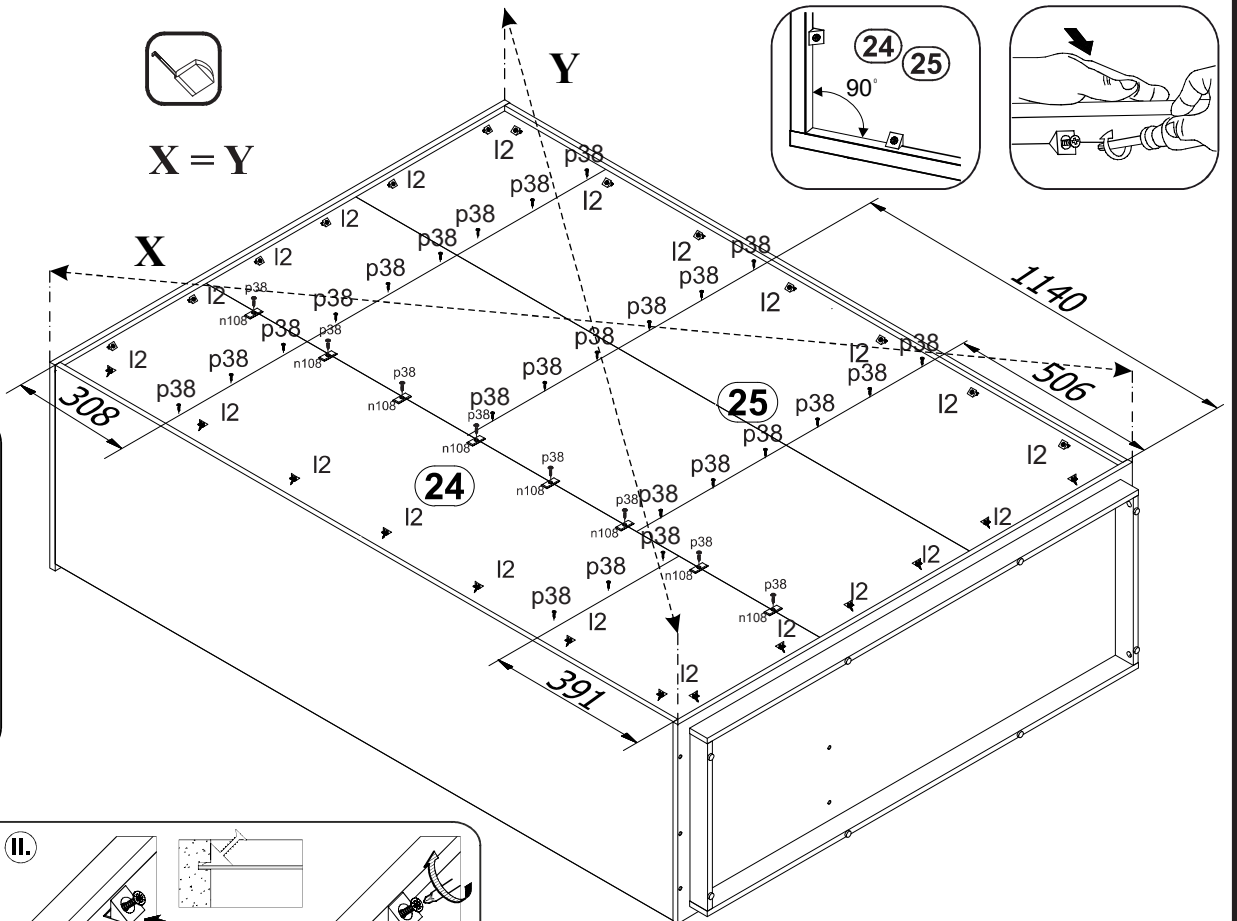
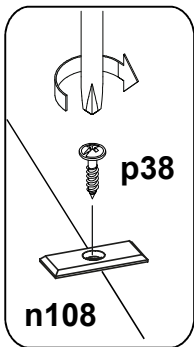
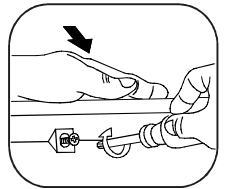
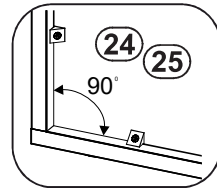
8



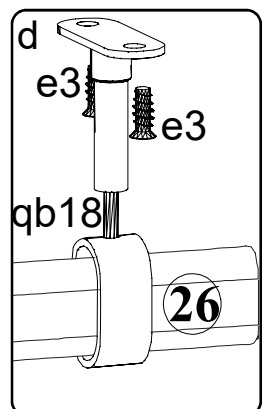
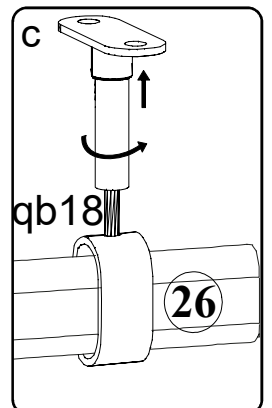
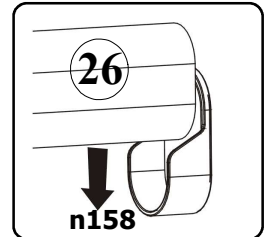
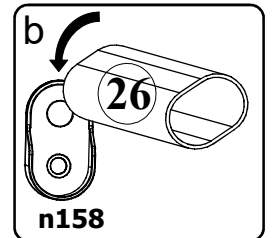
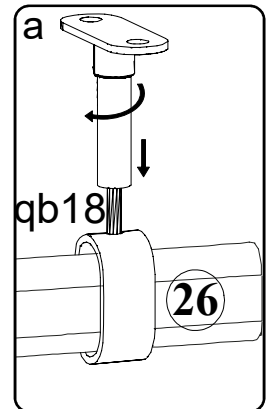
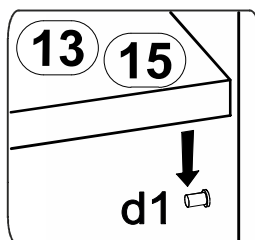
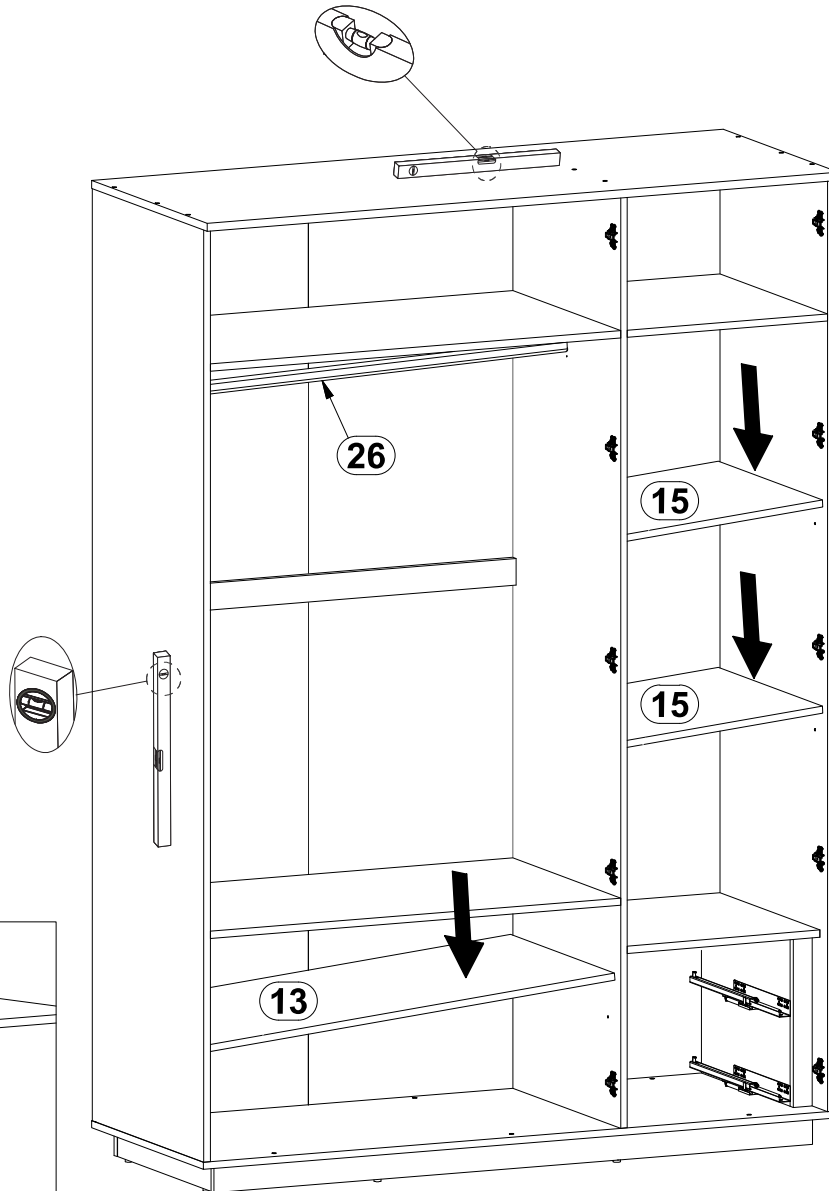
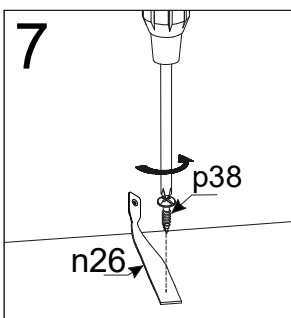
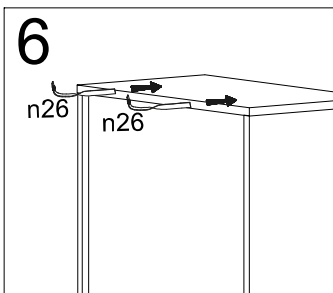
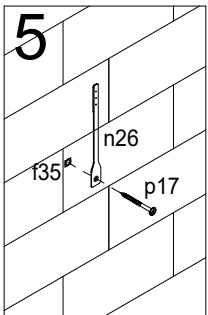
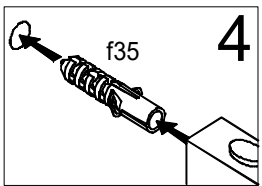
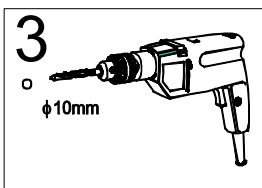
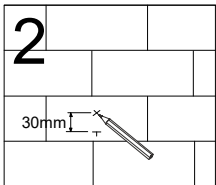
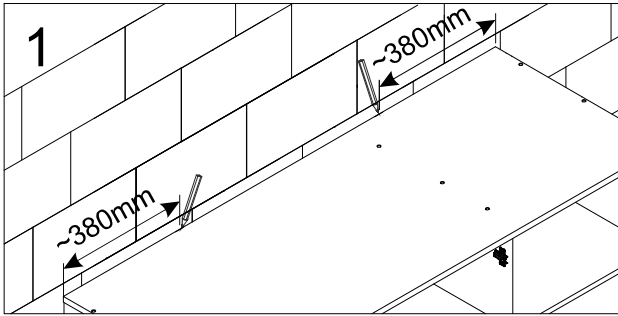
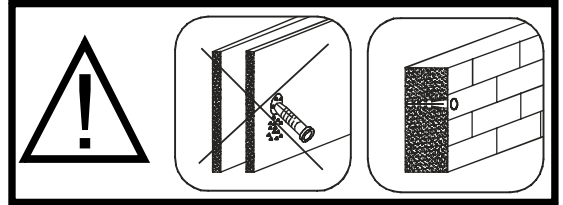
9



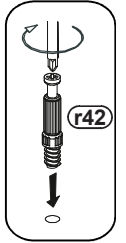
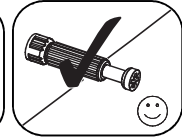
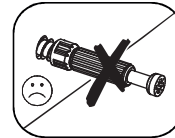
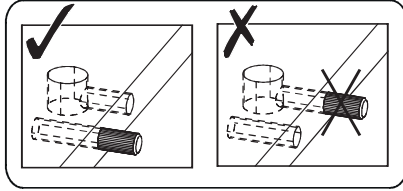
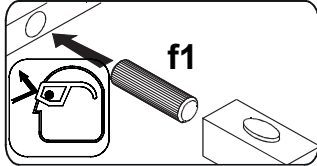
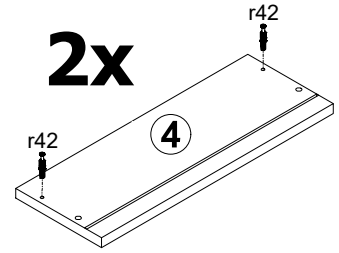
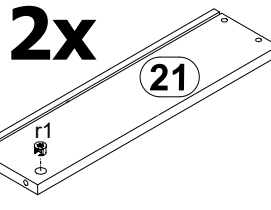
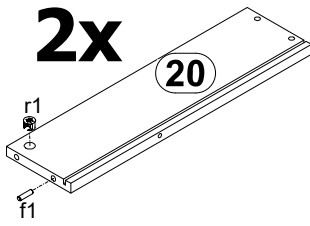
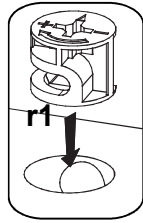
$X = Y$



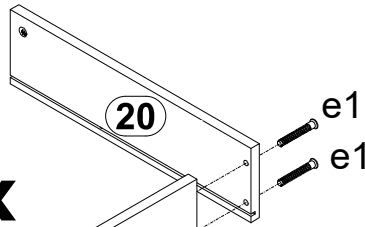
10



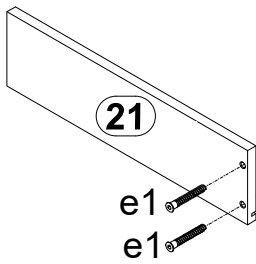
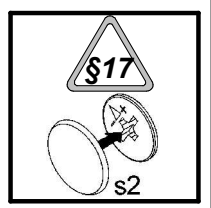
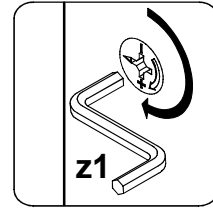
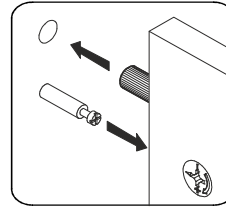
11



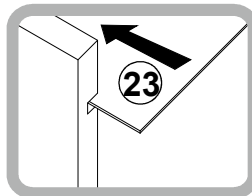
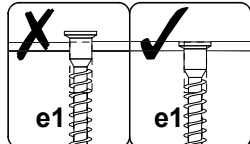
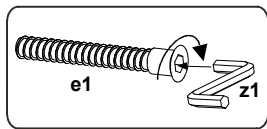
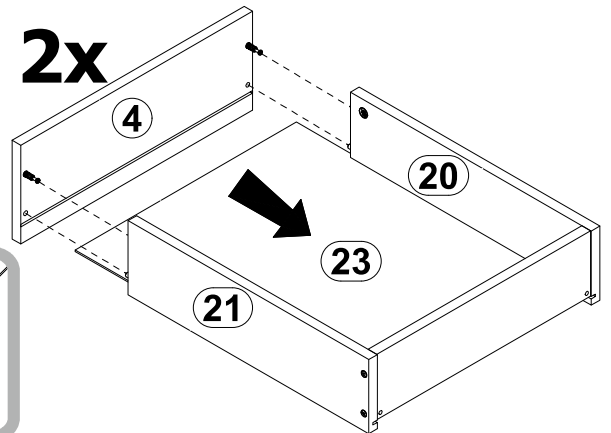
12



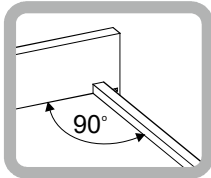
2x



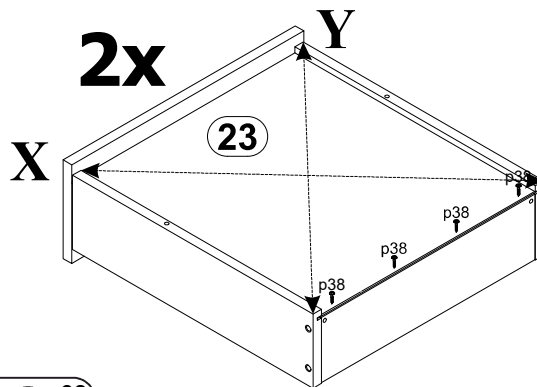
2x



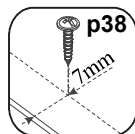
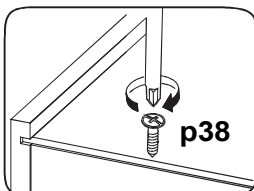
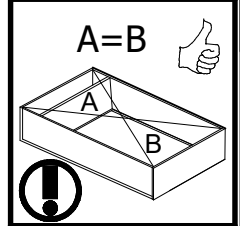
13



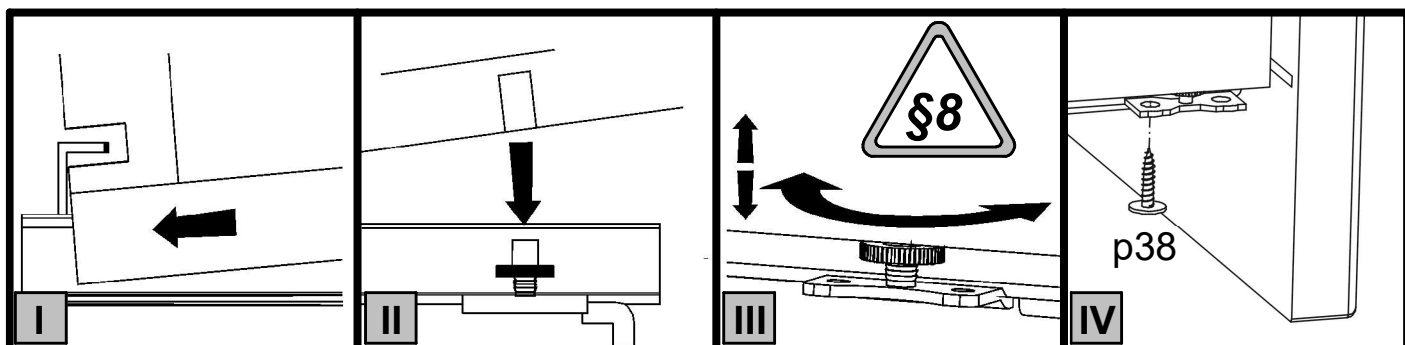
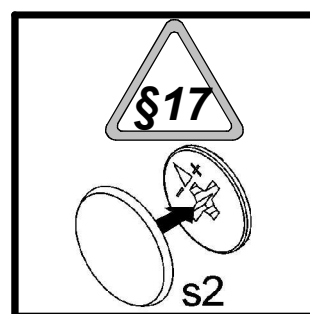
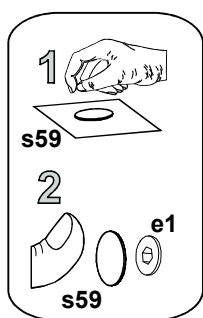
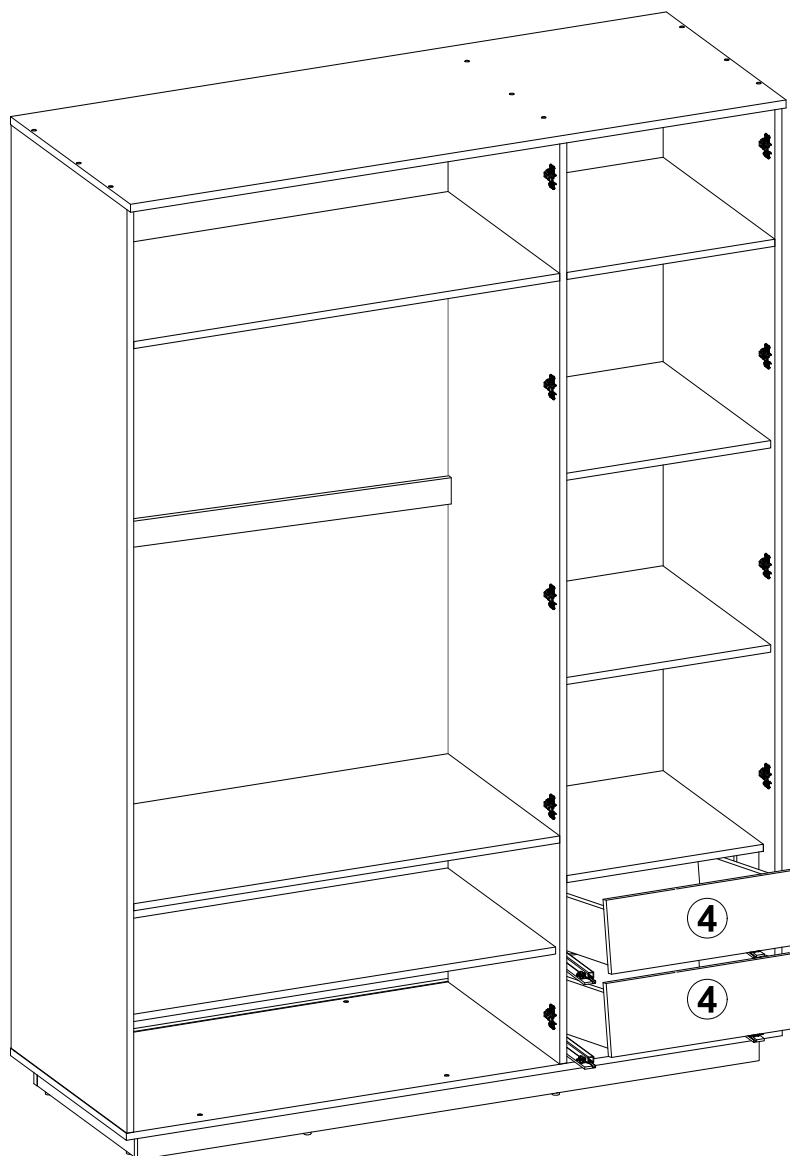
2x



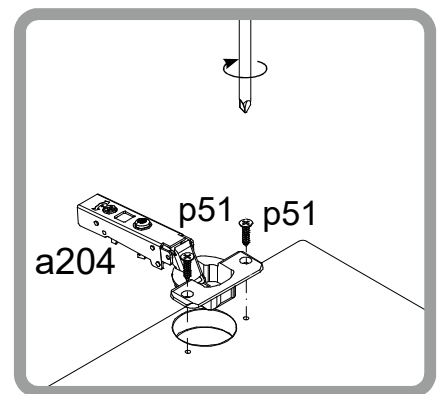
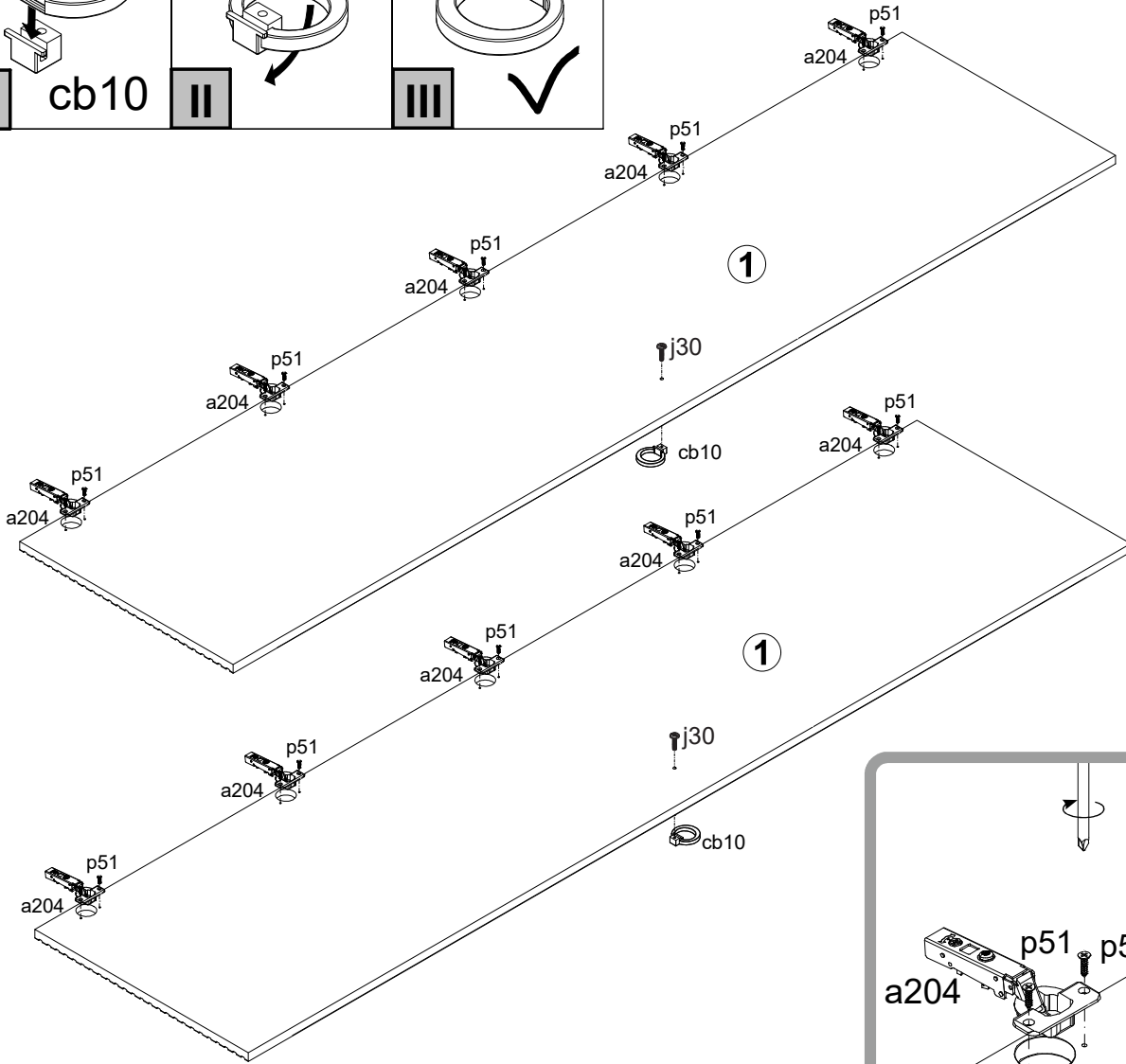
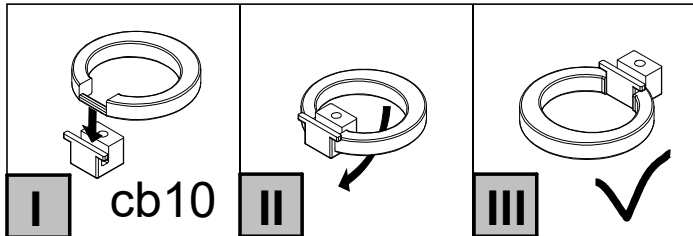
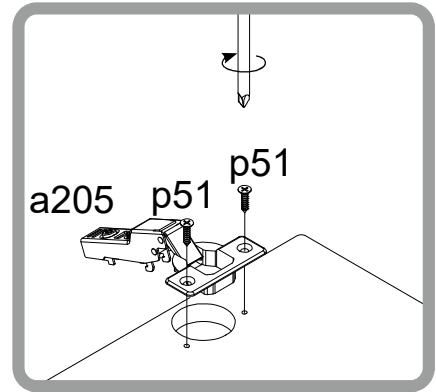
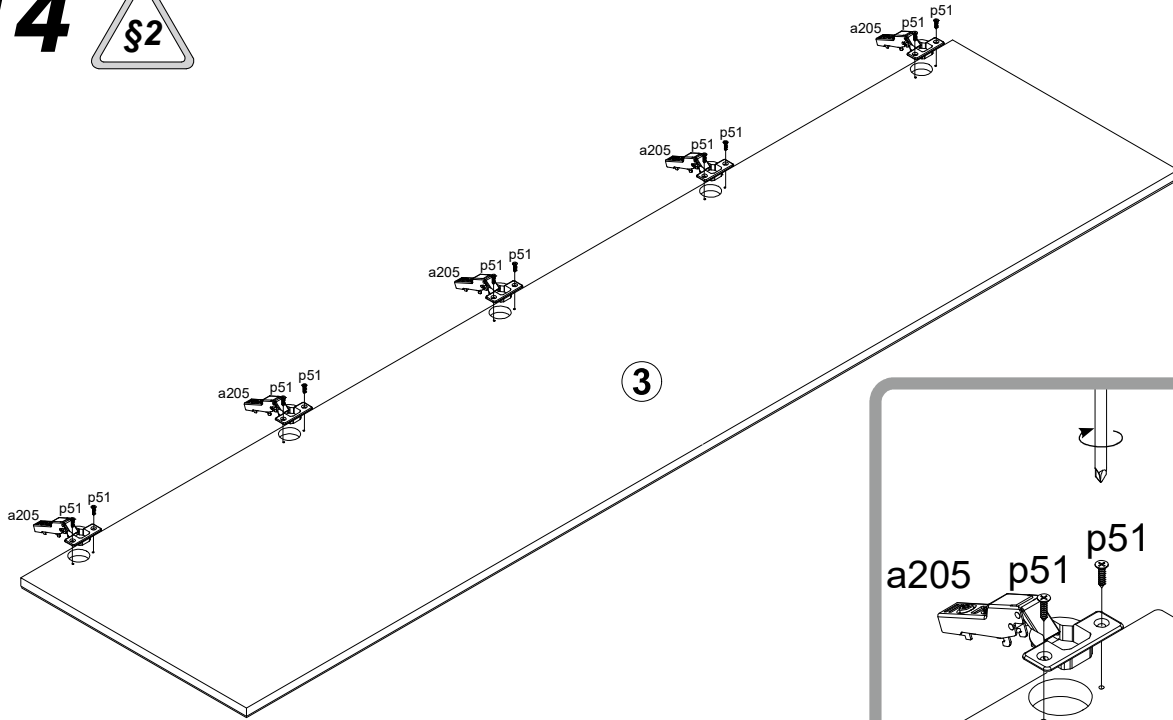
X = Y



15



14



16

