

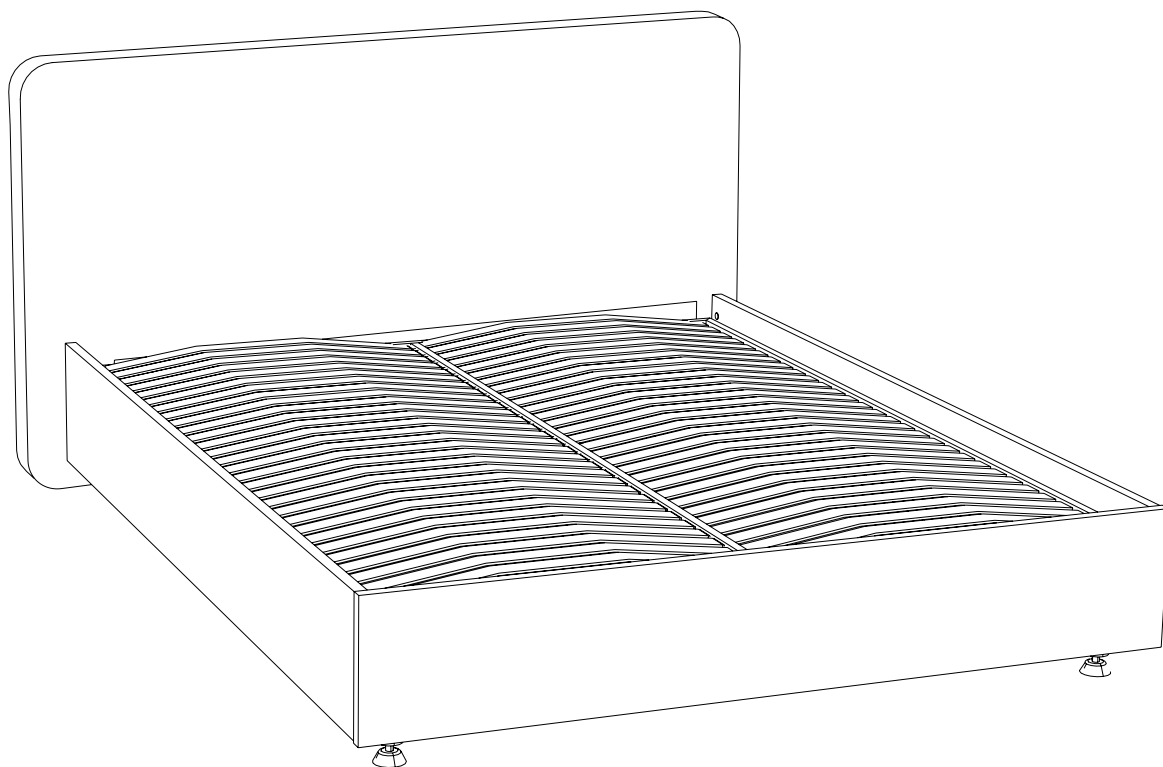


askona

ТЕРРИТОРИЯ ЗДОРОВОГО СНА

Инструкция по сборке кровати Bliss/Блисс

1650x1000x2150/1850x1000x2150/2050x1000x2150



ТР ТС 025/2012 ГОСТ 16371-2014
Декларация о соответствии ЕАЭС N RU Д-RU.РА02.В.36231/23
от 13.03.2023 г., действительна до 12.03.2026 г. включительно

Телефон горячей линии 8 800 200 40 90 | Звонки по России бесплатные
[ASKONA.RU](https://askona.ru)

Перед сборкой

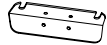


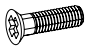



1. Проверьте вид и целостность деталей в упаковке. Претензии по их повреждению принимаются только у изделий БЕЗ следов сборки.
2. Сохраните упаковку до окончания сборки! При выявлении в процессе сборки брака и некомплектности изделия необходимо сохранять упаковку до момента выезда к Вам представителя торговой компании.
3. Проверьте количество деталей и фурнитуры по перечню комплектующей ведомости, разберите фурнитуру на группы. Предприятие-изготовитель оставляет за собой право вносить конструктивные изменения в изделие, заменять фурнитуру и метизы на аналогичные, не ухудшающие внешний вид и не влияющие на функциональные свойства изделия.
4. Соблюдайте порядок сборки, данный в этой инструкции! При не соблюдении инструкций по сборке и эксплуатации с компании-производителя снимаются гарантийные обязательства. Инструкции по сборке и эксплуатации необходимо сохранять на весь период эксплуатации изделия.
5. Перемещайте все детали бережно, без рывков, укладывайте устойчиво, избегайте их падений и ударов! Сборку изделия проводить на ровной поверхности.

Для сборки вам понадобится:

	Крестовая отвертка
	Рожковый ключ №13
	Молоток
	Ключ шестигранный на 5мм
	Ключ шестигранный на 4мм
	Отвертка шлицевая

3

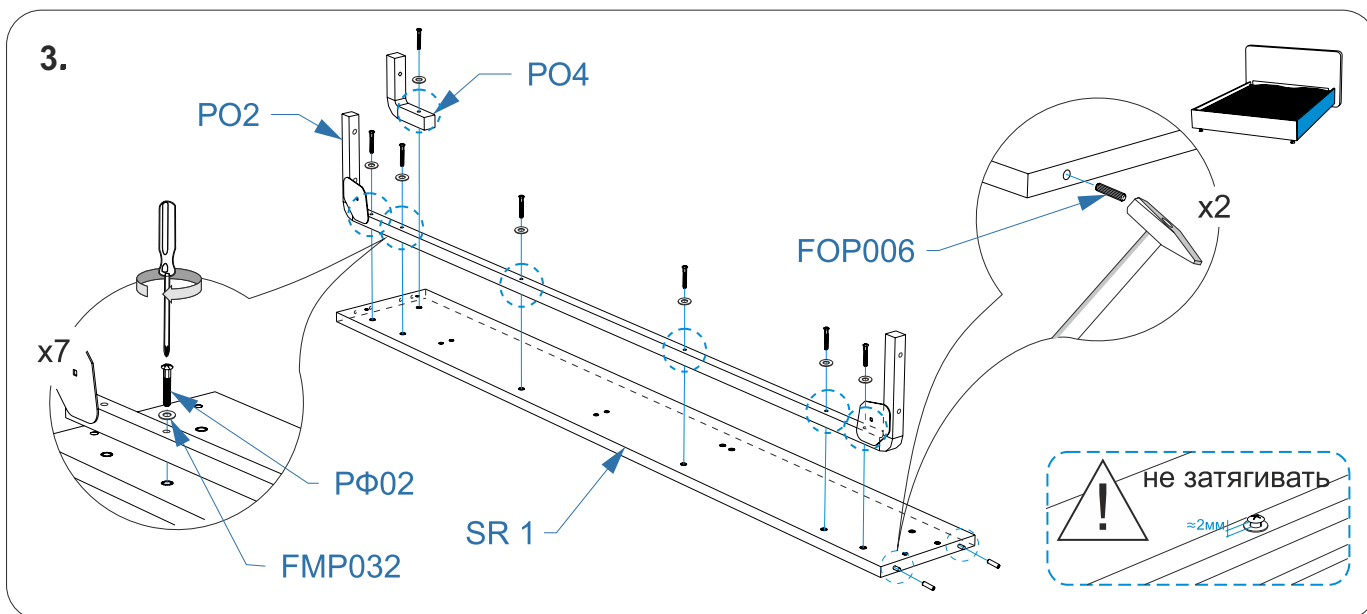
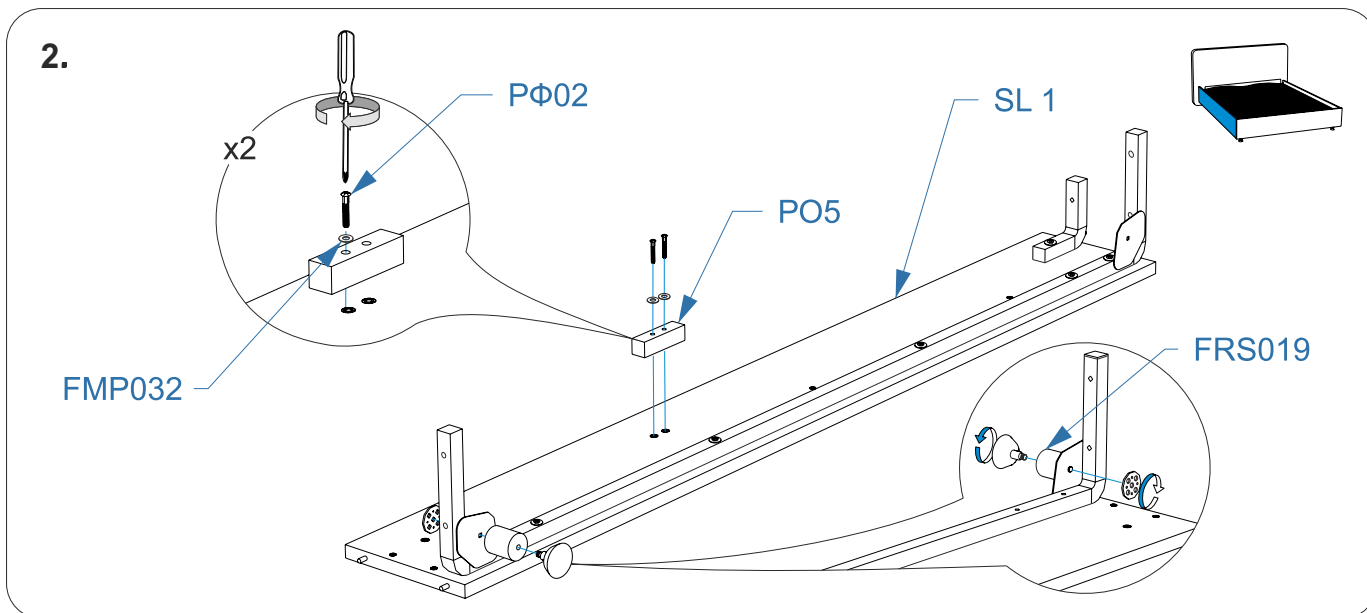
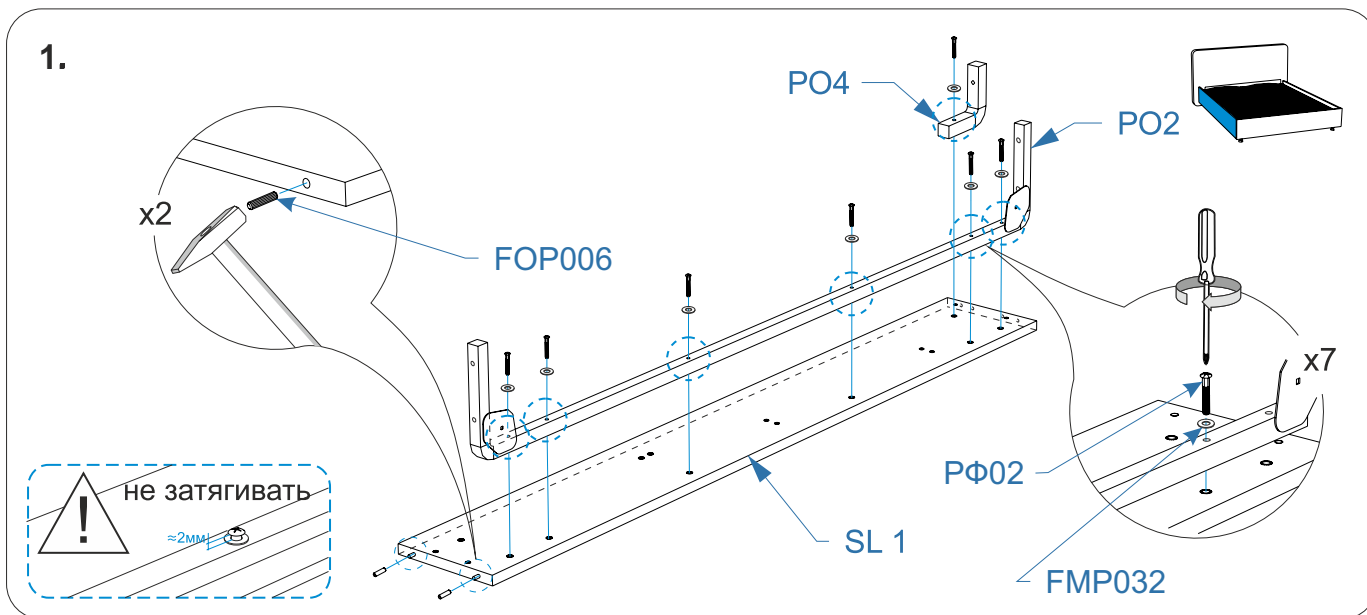
Комплектовочная ведомость кровать Bliss (Блисс) 1650x1000x2150/1850x1000x2150/2050x1000x2150

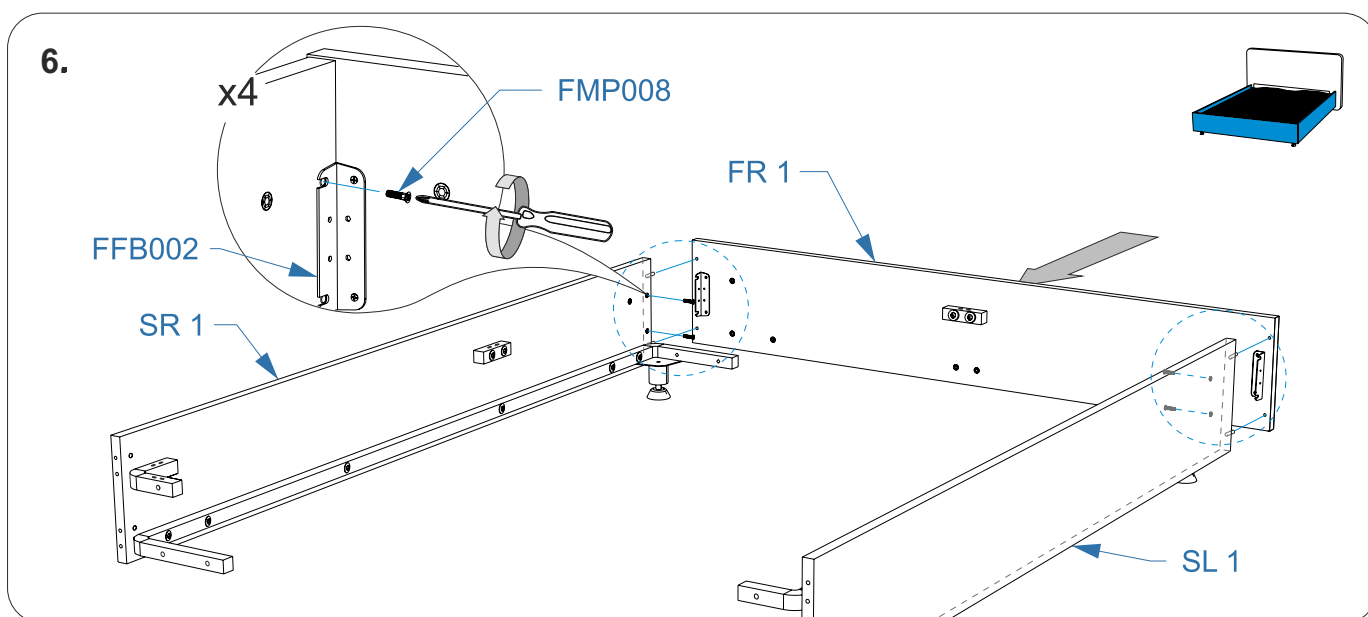
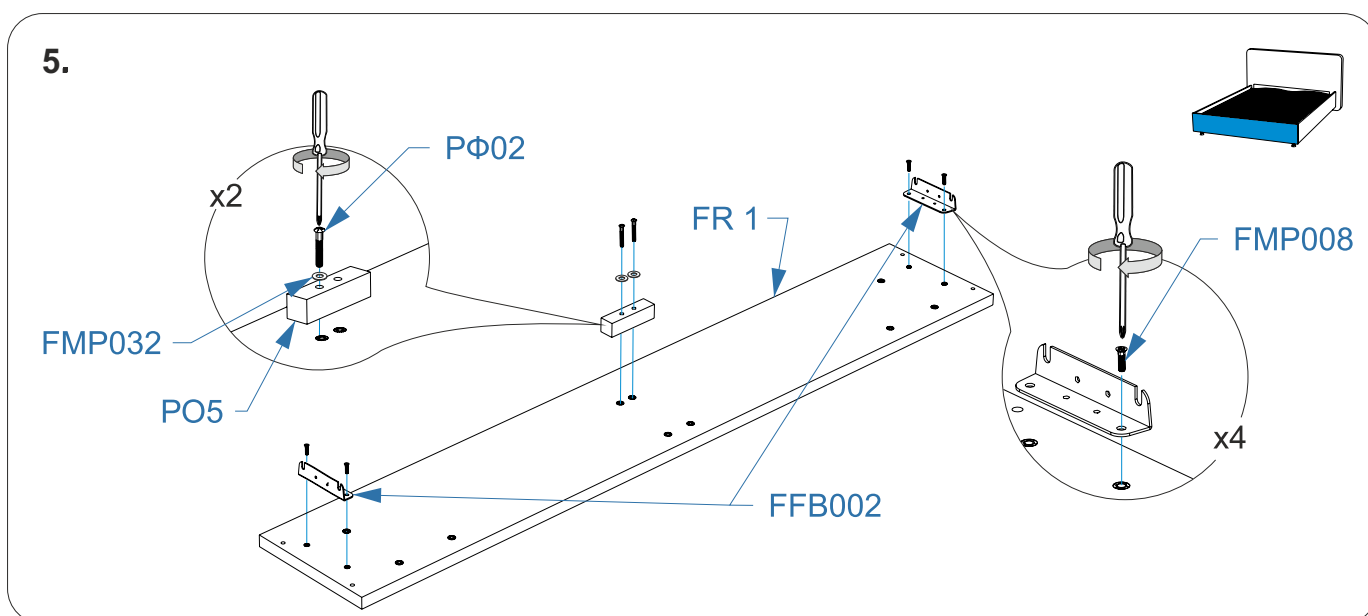
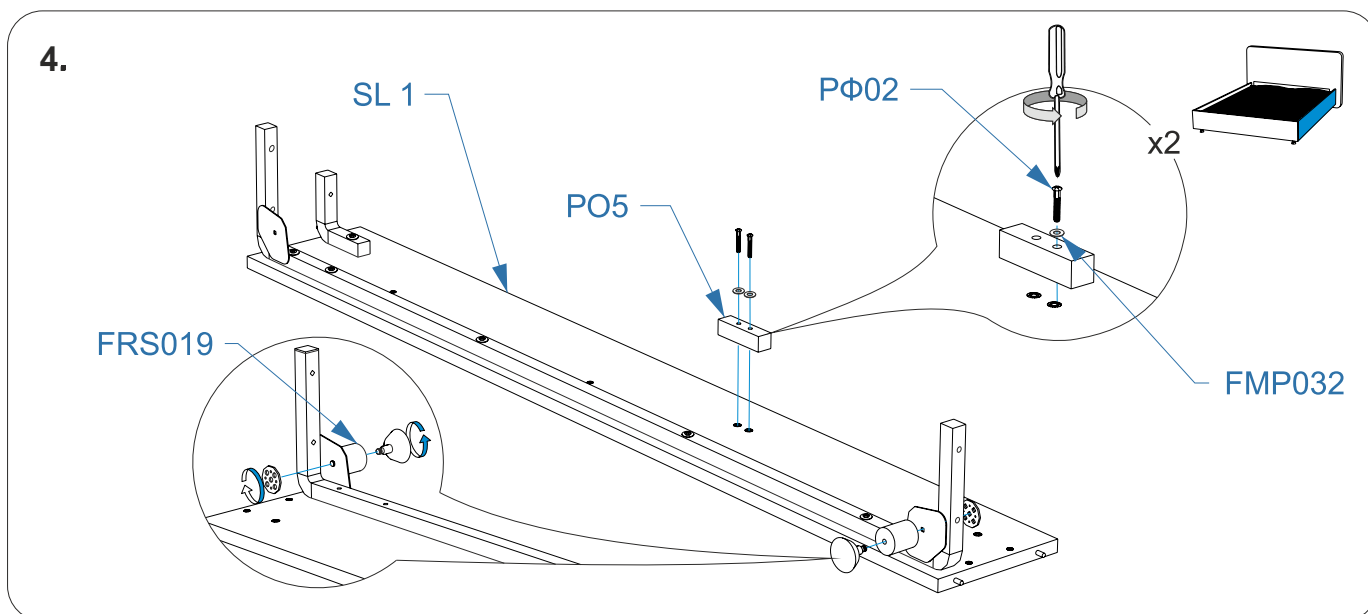
Номер упаковки	Наименование упаковки	Маркировка детали	Наименование детали, размер в мм	Количество деталей в упаковке, шт.	Изображение
1/3	Упаковка FR Кровать Bliss 169*101*14/ 189*101*14/ 209*101*14	FR 3	<i>Изголовье</i> 1650*990*110/1850*990*110/2050*990*110	1	
2/3	Упаковка SL/SR Кровать Bliss 215*31*8	SL 1	<i>Царга кровати левая 2020*280*25</i>	1	
		SR 1	<i>Царга кровати правая 2020*280*25</i>	1	
		FR 1	<i>Изножье кровати</i> 1474*284*25/1674*284*25/1874*284*25	1	
			<i>Упаковка фурнитуры</i>	1	
			<i>Схема сборки</i>	1	
			<i>Паспорт по эксплуатации</i>	1	
		TD 1	<i>Тех. деталь 284*75*16</i>	1	(не используется)
		TD 2	<i>Тех. Деталь 284*100*25</i>	1	(не используется)
	FFB002	<i>Уголок стяжки кроватиной СК-1 цинк</i>	2		
	FRS019	<i>Опора-нога регулируемая 50x100 мат.хром</i>	2		
	Упаковка фурнитуры	FOP006	<i>Шкант 8*40</i>	4	
		FMP008	<i>Винт 6*16 DIN 965</i>	8	
		FFD017	<i>Заглушка самоклеющаяся Д17, цвет</i>	10	* 
FMP032		<i>Шайба 8 DIN 9021 увелич.</i>	36		
FFB015		<i>Хлястик</i>	1		
3/3	Упаковка BO Кровать Bliss 103*74*3/ 103*84*3/ 103*94*3	BO 1	<i>Дно 1007*707*6/1007*807*6/1007*907*6</i>	4	

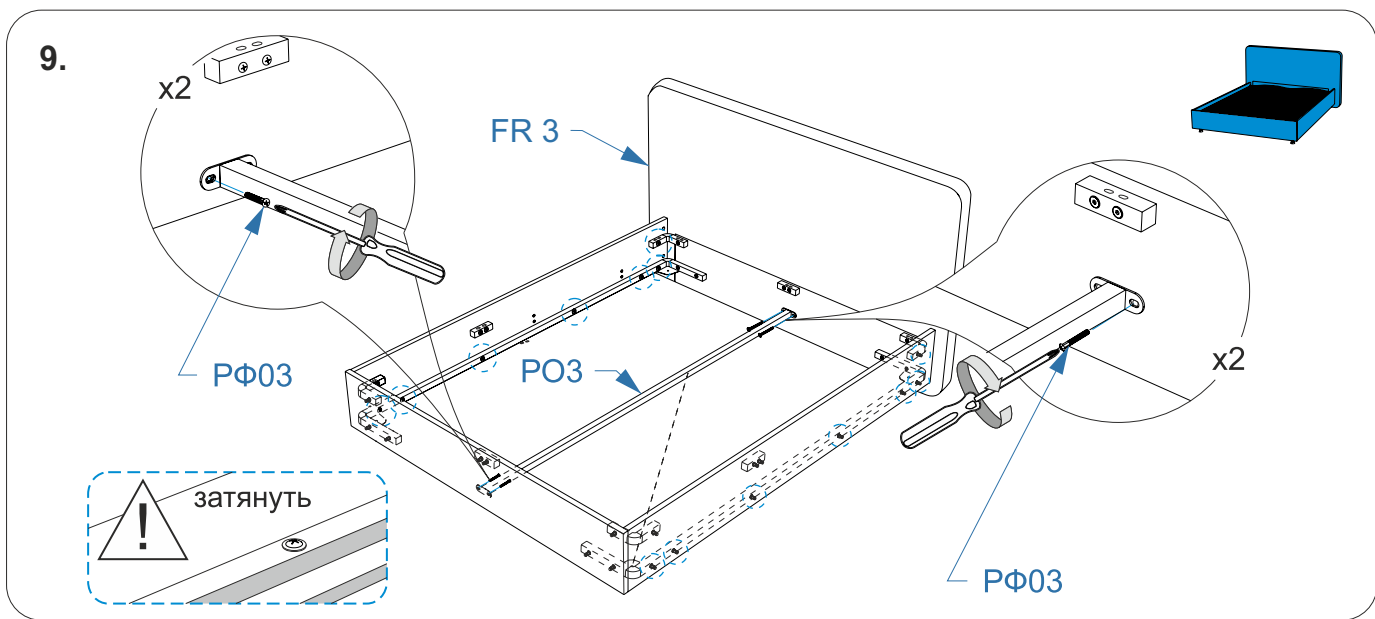
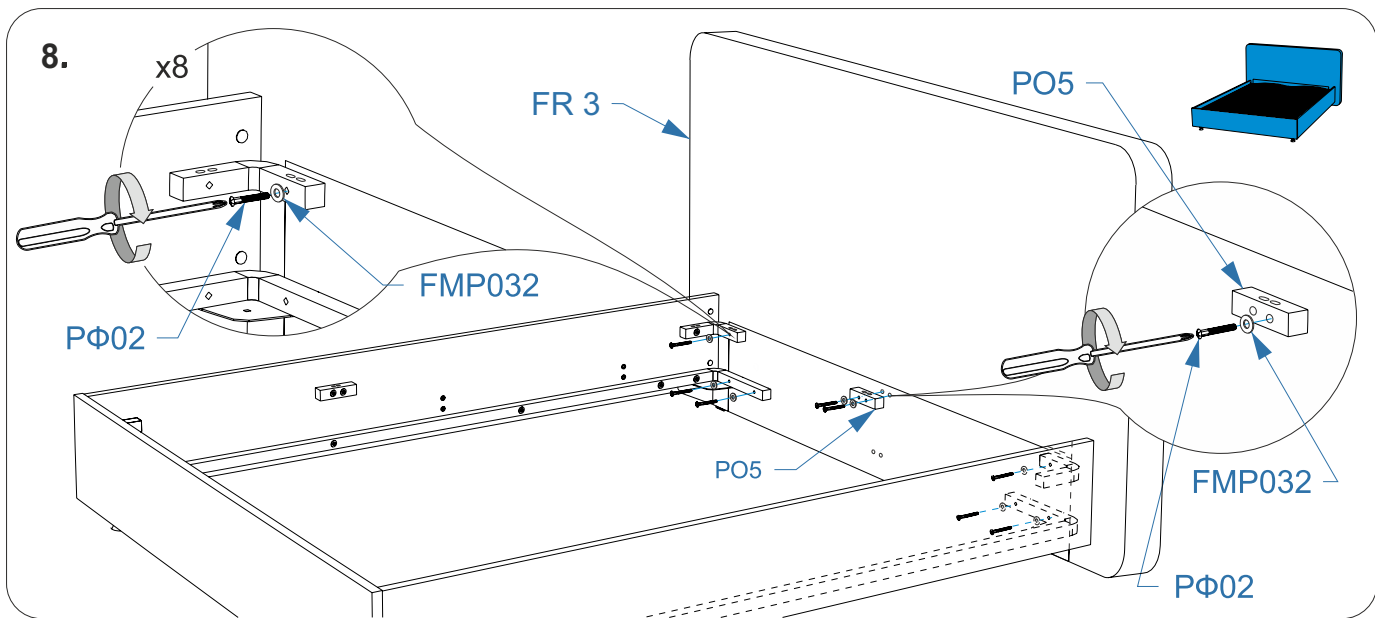
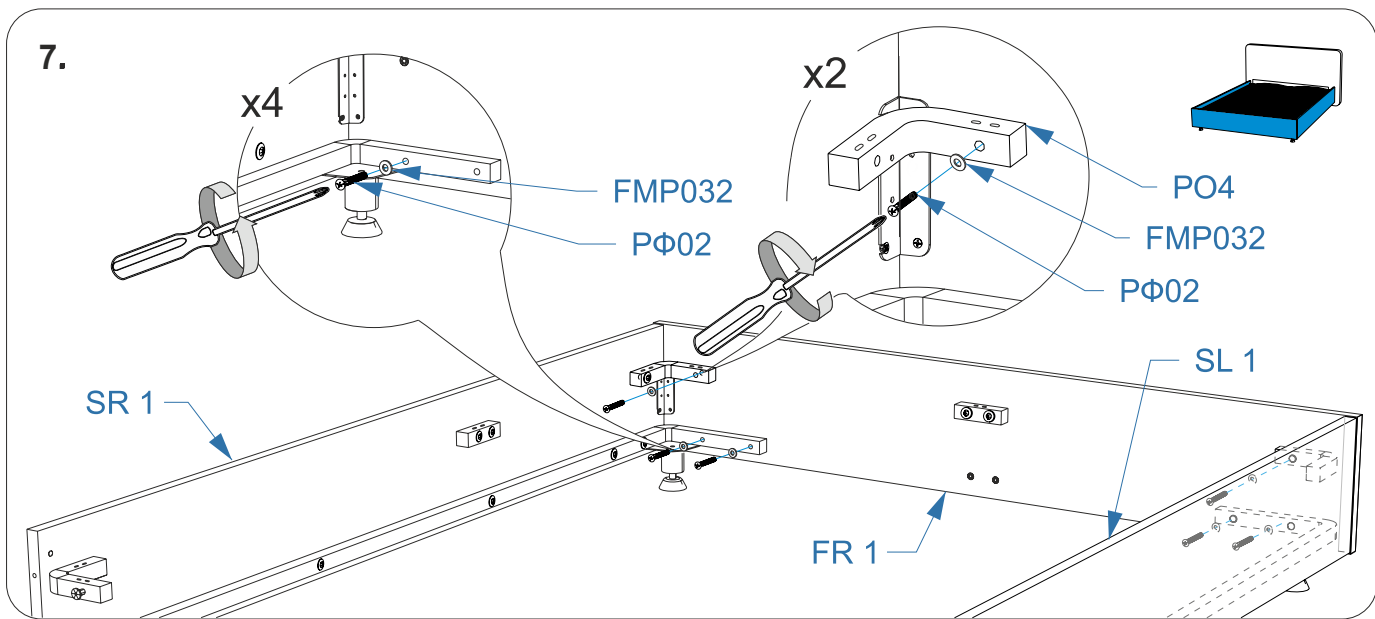
* все не задействованные технологические отверстия и фурнитуру закрыть заглушками

**Комплектовочная ведомость кровать
Bliss (Блисс)
1650x1000x2150/1850x1000x2150/2050x1000x2150**

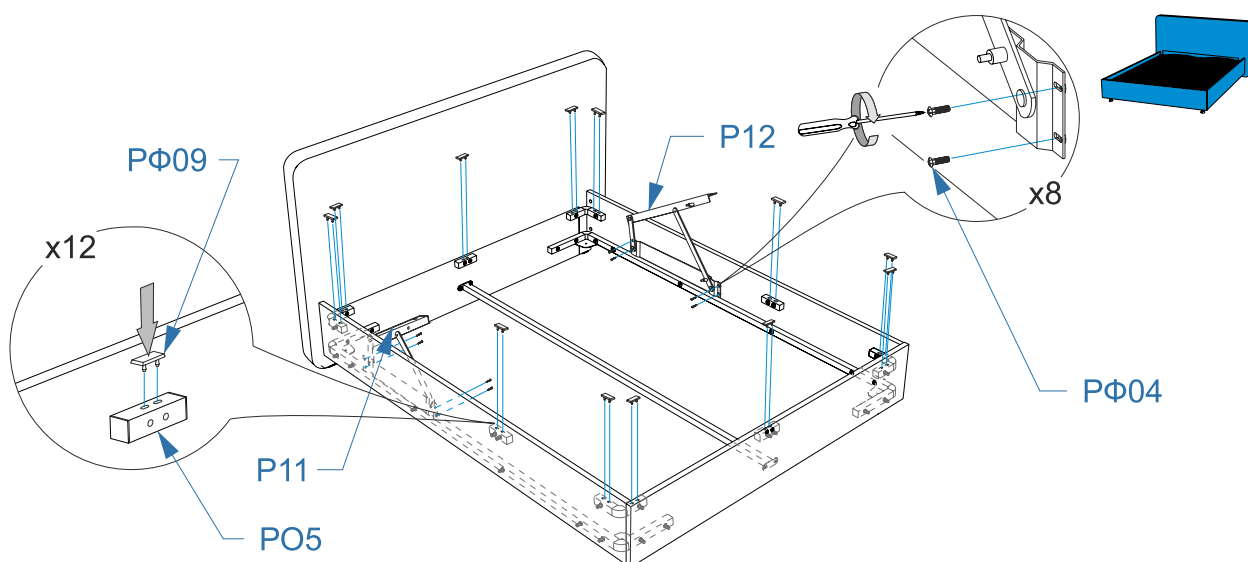
Номер упаковки	Наименование упаковки	Маркировка детали	Наименование детали, размер в мм	Количество деталей в упаковке, шт.	Изображение
	Упаковка ортопедического основания с подъемным механизмом 200*140*8/ 200*160*8/ 200*180*8 Комплектация пакета зависит от модификации подъемного механизма См. паспорт основания	PO1	<i>Кроватное основание</i>	1	
		P11	<i>Подъемный механизм левый</i>	1	
		P12	<i>Подъемный механизм правый</i>	1	
		РФ17	<i>Стяжка продольная</i>	2	
		PO3	<i>Траверса</i>	1	
		PO4	<i>Стяжка угловая</i>	4	
		PO5	<i>Полка кроватная</i>	4	
		РФ17	<i>Газовый амортизатор</i>	2	
		РФ14	<i>Матрасодержатель</i>	2	
		РФ01	<i>Болт М8*45</i>	4	
		РФ04	<i>Винт М6*20</i>	8	
		РФ06	<i>Гайка М8</i>	4	
		РФ08	<i>Шайба М8</i>	4	
		РФ09	<i>Демпфер резиновый</i>	12	
		РФ02	<i>Винт М8*50</i>	36	
		РФ03	<i>Винт М8*20</i>	4	



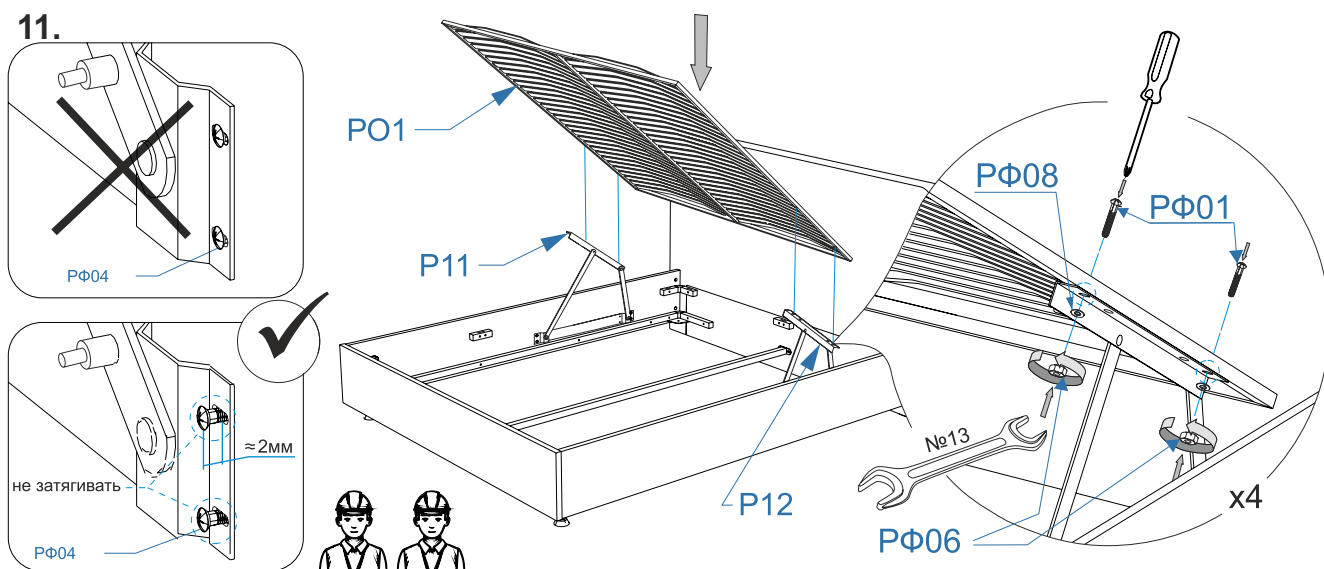




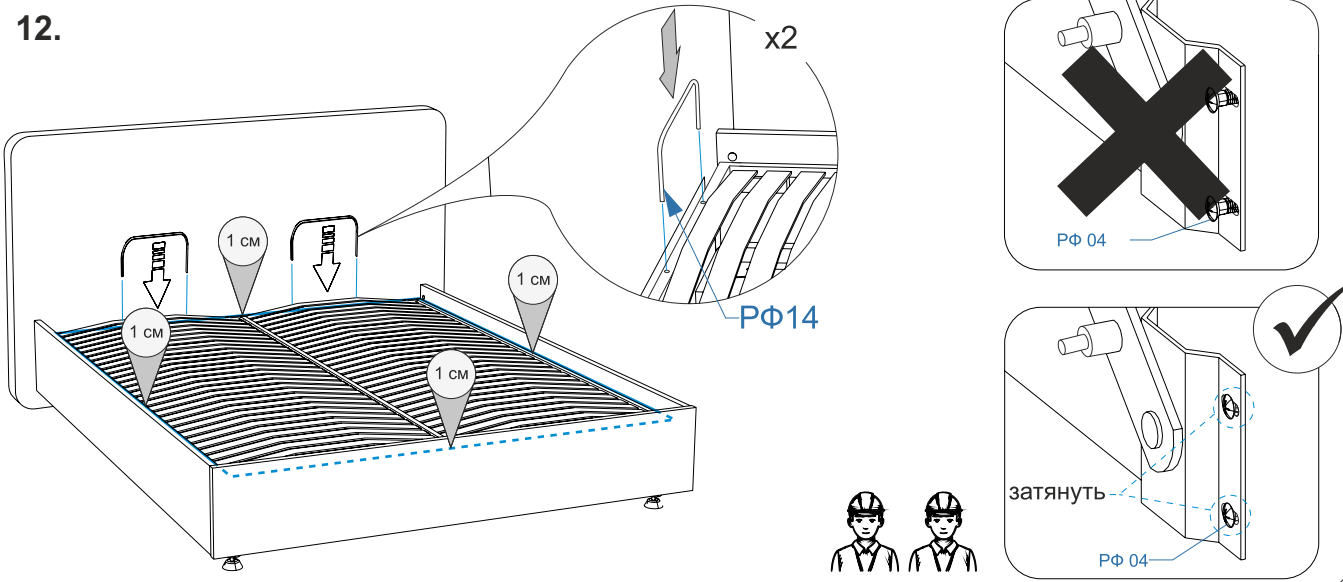
10.



11.



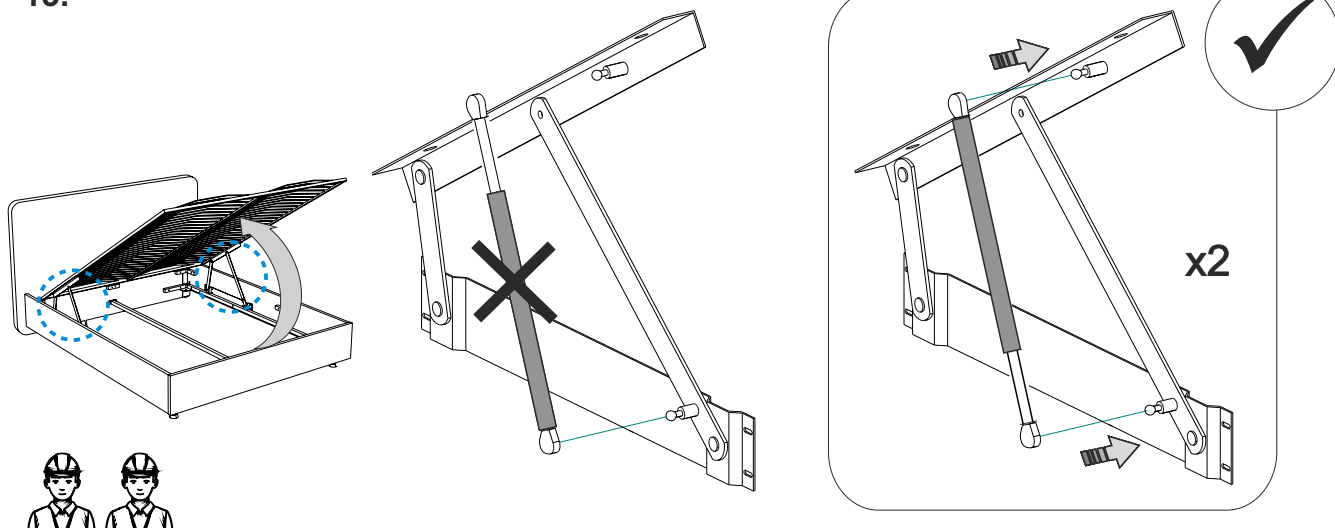
12.



Телефон горячей линии 8 800 200 40 90 | Звонки по России бесплатные

ASKONA.RU

13.



14.

