

Инструкция по сборке диванов на основе механизма трансформации Removal, модель Vega



Рис.4

1. Комплектация

Наименование	Кол-во	Изображение	Наименование	Кол-во	Изображение
Короб	1		Рама с ортопедическими латами	1	
Гайка М6	4		Болт 8x40	8	
Спинка	1		Стяжка без подставки	1	
			Стяжка с подставкой		
Чехол	1		Матрас	1	
Подушка	3		Гайка М8	4	
Паспорт	1		Инструкция	1	
Клиновый замок	2		Винт М6x20 с потайной головкой	4	
Болт М8x35	4		Винт М6x30 с потайной головкой	4	
Замок мех-ма трансформации	2		Шайба М6 увеличенная	4	

2. Перечень необходимого инструмента

2.1. Ключ гаечный №13; ножницы.

3. Порядок распаковки

3.1. Разрезать скотч, освободить изделие и все комплектующие элементы от упаковки, не повреждая обивку модели.

3.2. В обязательном порядке проверить наличие комплектующих элементов и деталей (см. п.1). Пакет с фурнитурой находится в гофрокоробе и чехле дивана.

4. Порядок сборки

4.1. Установка клинового замка (см. рис. 1)

4.1.1. К спинке диван-кровать (в готовые отверстия с ус. гайками) прикрутить клиновые замки (2 шт.) (меньшего размера, узкой стороной вниз) винтами с потайной головкой М6x20 (4 шт.).

4.1.2. К задней стенке бельевого короба прикрутить ответные спинке клиновые замки винтами с потайной головкой М6x30 (4 шт.), гайками М6 (4 шт.) и шайбами М6 увеличенными (4 шт.) (узкой стороной вниз).

4.2. Крепление замков мех-ма трансформации к штангам короба. (см. рис. 2).

4.2.1. Разместить замок с наружной стороны штанги. Совместить крепежные отверстия замка с крепежными отверстиями штанги. С внутренней стороны штанги вставить в отверстия болты М8x35 (2 шт.). С внешней стороны наживить гайки М8 (2 шт.) (см. рис. 2).

4.2.2. Наживить второй замок (см. п. 4.2.1).

4.3. Установка рамы с ортопедическими латами на замки механизма трансформации (см.рис.3)

4.3.1. Положить рамы с ортопедическими латами на кронштейны замков механизма трансформации (рама наибольшего размера устанавливается на переднюю часть дивана).

4.3.2. Совместить крепежные отверстия рам и кронштейнов замков механизма трансформации.

4.3.3. Вставить в крепежные отверстия со стороны рам болты М8x40 (4 шт. с каждой стороны).

4.3.4. Со стороны кронштейна замка механизма трансформации надеть гайки М8 (4шт. с каждой стороны) и закрутить их.

4.3.5. Если рама не плотно прилегает к каркасу бельевого короба, то нужно ослабить крепление рам к замку механизма, установить рамы в нужном положении и закрепить их.

4.3.6. Если после установки между рамами отсутствует зазор менее 3 мм, то необходимо ослабить крепление рам к замку механизма, установить рамы в нужном положении и закрепить.

4.4. Установка матраса на рамы с ортопедическими латами (см. рис.4).

4.4.1. Положить матрас на рамы, выровнять его по краю передней рамы (рамы сиденья) и зафиксировать с помощью "липучек", расположенных на торцевой стороне матраса. Зафиксировать матрас на раме спинки с помощью "липучек", расположенных на торцевой стороне матраса. Липучки должны крепиться на полную петлю.

4.5. Навесить спинку диван-кровать клиновыми замками в ответные части клиновых замков задней части короба. Приложив усилие, вставить замки друг в друга до упора. При установке спинки избегать повреждения обивки.

4.6. Крепление верхнего чехла из обивочной ткани.

4.6.1.Накинуть верхний чехол из обивочной ткани. Закрепить чехол с помощью "липучек", расположенных на сгибе матраса, и "липучек", расположенных на боковинах рамы сидения (см.рис.4).

4.6.2. Потянуть вверх раму спинки, трансформировать в положение "диван", застегнуть боковые молнии чехла.

4.7. **Внимание! Для перемещения в пределах жилого пространства диван необходимо приподнимать над поверхностью пола. Это особенно актуально, когда опоры оснащены накладками, препятствующими скольжению.**

Внимание! Материал, из которого изготовлен диван, может обладать характерным запахом, сохраняющимся после вскрытия упаковки и сборки. Пылесосьте поверхность дивана и проветривайте помещение, чтобы запах исчез.

6. Порядок трансформации

6.1. Трансформация дивана в положение "кровать".

6.1.1. Расстегнуть молнии чехла с обеих сторон, откинуть чехол.

6.1.2. Встать с боку диван-кровать, с усилием нажать на край рамы спинки сверху вниз: спинка плавно начнет опускаться и примет горизонтальное положение, одновременно с этим сиденье дивана выдвинется вперед.

6.2. Доступ к коробу.

5.2.1. Для доступа к коробу сложить диван-кровать в положение "диван".

5.2.2. Поднять сиденье.

5.2.3. В правой части короба поднять металлическую опорную планку с колесом.

5.2.4. Опустить сиденье на колесо опорной планки.

Клиновый замок на бельевой короб

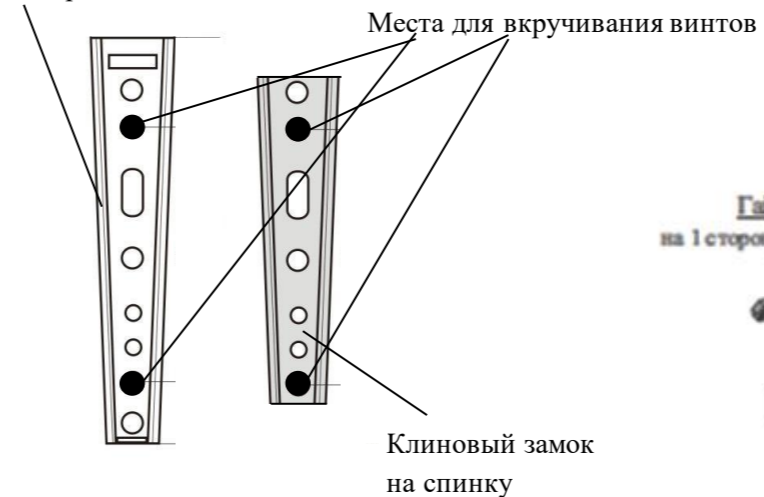


Рис.1

Внутренняя сторона - штанга

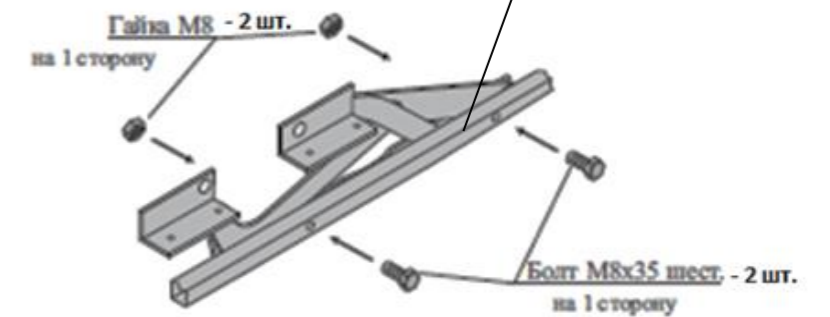


Рис.2

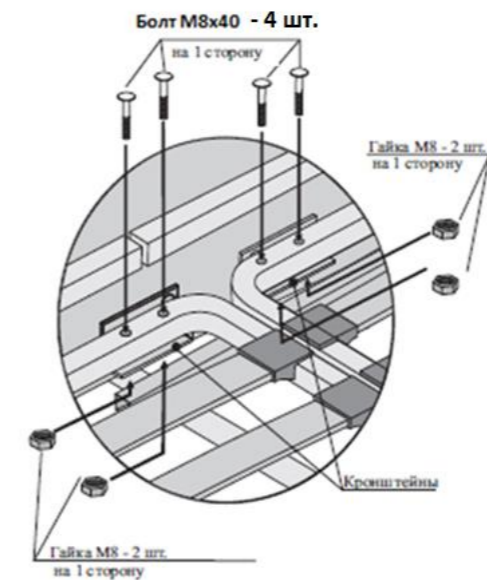


Рис.3