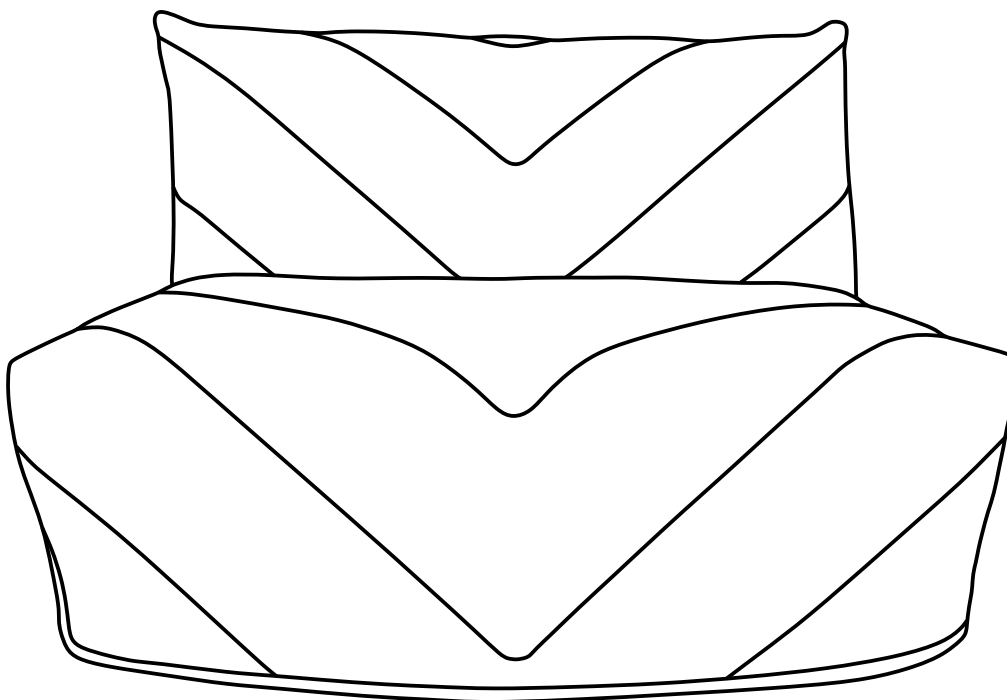


Инструкция по сборке мебели

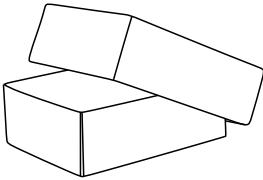

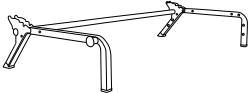

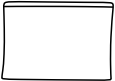

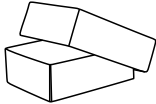

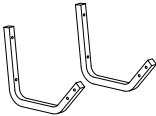
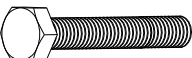

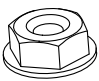
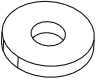

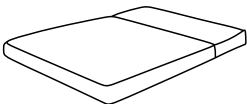
Диван-кровать «Литен»

Кресло-кровать «Литен»

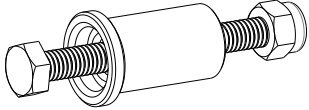




Видео-
инструкция
сборки

Комплектация дивана

Упаковка	Диванный/кресло-кроватный модуль	Артикул	Наименование	Количество
<p>Упаковка №1</p> 		Д01	Механизм трансформации	1 шт.
		Д26	Опора механизма трансформации	1 шт.
		Д07	Стеганный чехол	1 шт.
			Пакет с фурнитурой	1 шт.
			Паспорт изделия, инструкция по сборке, образец ткани.	1 шт.
<p>Упаковка №2</p> 		Д04	Спинка	1 шт.
		ДФ76	Кронштейн	2 шт.
		ДФ08	Болт М8*70 DIN933	4 шт.
		ДФ78	Винт М8*50 DIN 7985	4 шт.
		ДФ19	Гайка М8 DIN 6923	2 шт.
		ДФ42	Шайба М8 DIN 9021	4 шт.
<p>Дополнительная опция (заказывается отдельно)</p>  <p>(в комплект поставки дивана/кресла-кровати не входит)</p>		Д20	Матрас	1 шт.

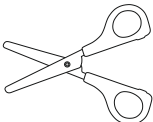
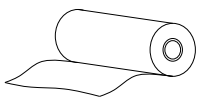
Перечень фурнитуры дивана-кровати/кресла-кровати

Деталь	Артикул	Наименование	Количество
	ДФ02 ДФ15 ДФ16	Болт М6*65 Втулка пластиковая Гайка М6 (самоконтр.)	2 шт.
	ДФ31	Пружина с зацепами	2 шт.
	ДФ64	Самоклеющаяся заглушка	6 шт.

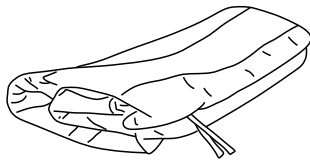
Перед сборкой:

- 1) Проверьте вид и целостность деталей в упаковке! Претензии по их повреждению принимаются только у изделий БЕЗ следов сборки.
- 2) Сохраните упаковку и инструкцию до окончания сборки! При выявлении в процессе сборки брака и некомплектности изделия необходимо сохранять упаковку до момента выезда к Вам представителя торговой компании.
- 3) Проверьте количество деталей и фурнитуры по перечню. Предприятие-изготовитель оставляет за собой право вносить конструктивные изменения в изделие, заменять фурнитуру и метизы на аналогичные, не ухудшающие внешний вид и не влияющие на функциональные свойства изделия. При недокомплекте или поломке, обведите номер отсутствующей детали и сообщите в магазин для ее замены.
- 4) Соблюдайте порядок сборки, данный в этой инструкции! При несоблюдении инструкций по сборке и эксплуатации с компании-производителя снимаются гарантийные обязательства.
- 5) Для установки дивана-кровати/кресла-кровати выбирайте ровный участок пола! При искривлениях пола возможны отклонения в работе механизма трансформации дивана-кровати/кресла-кровати, перекосы формы изделия. Нежелательно наличие ковра, так как это затрудняет трансформацию.
- 6) Проводите сборку дивана-кровати/кресла-кровати вдвоём. Перемещайте все детали бережно, без рывков, укладывайте устойчиво, избегайте их падений и ударов!
- 7) Передвигайте мебель и ее детали, только слегка приподнимая. Это позволит исключить деформации и поломки.
- 8) Обязательно смажьте механизм подъёма во время сборки согласно инструкции! Это позволит избежать появления преждевременного скрипа. Повторяйте смазывание, подтягивайте явно ослабленные болты и гайки не реже одного раза в полгода.

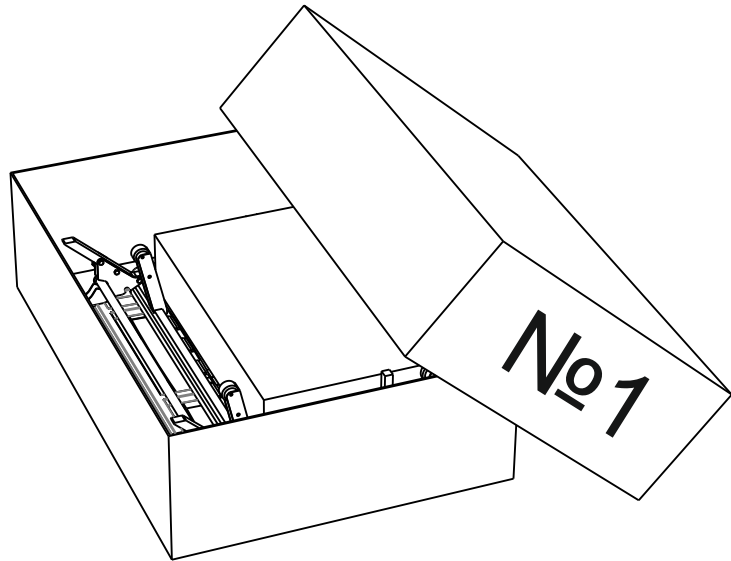
Для сборки вам понадобятся:

	Крестовая отвертка
	Рожковый ключ №13 - 1 шт. Рожковый ключ №10 - 2 шт.
	Ножницы (чтобы не повредить изделие, не используйте для распаковки нож)
	Машинное масло / смазка типа WD-40 / силиконовая спрей-смазка
	Бумажное полотенце

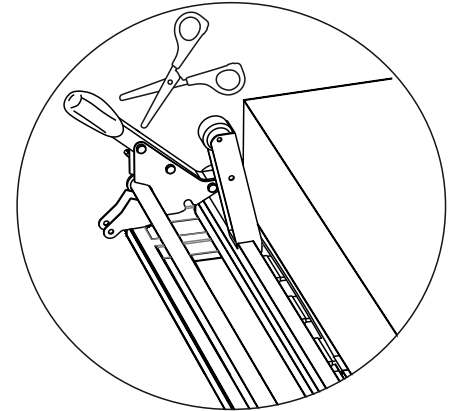
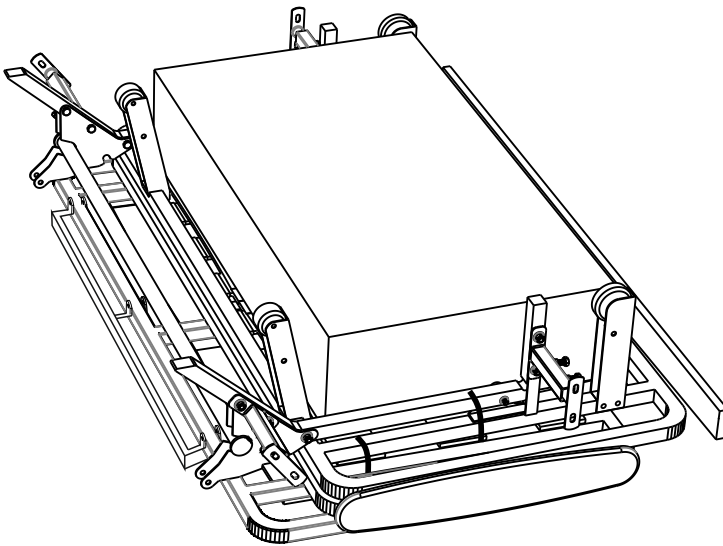
1)



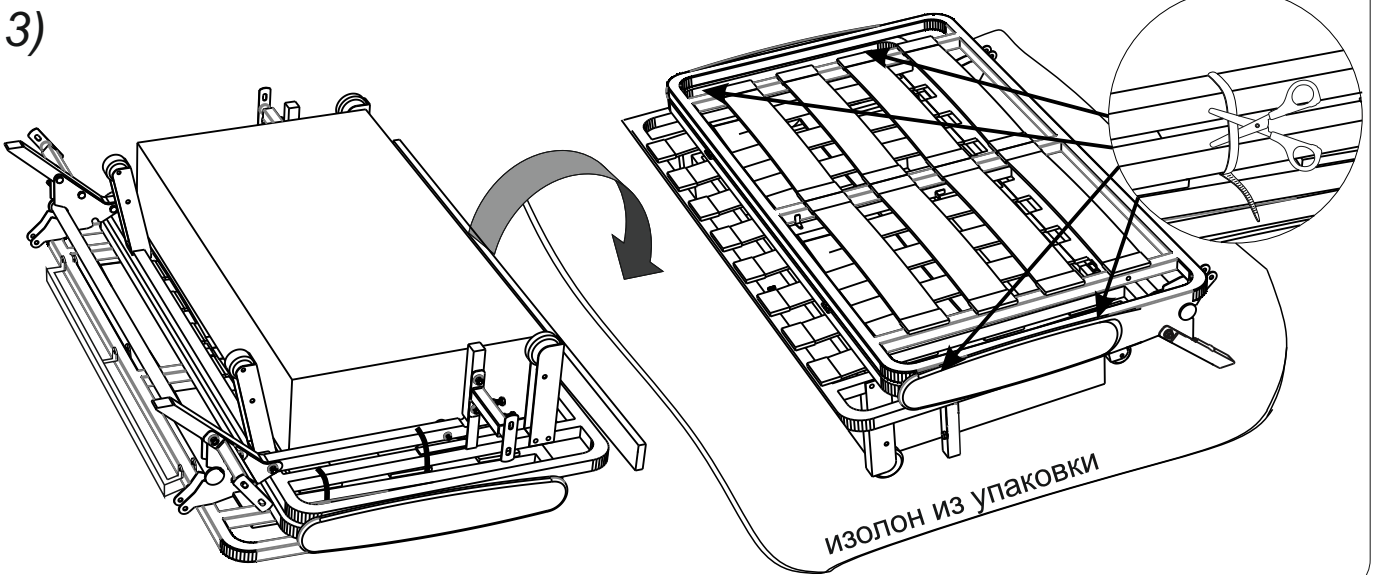
Фурнитура

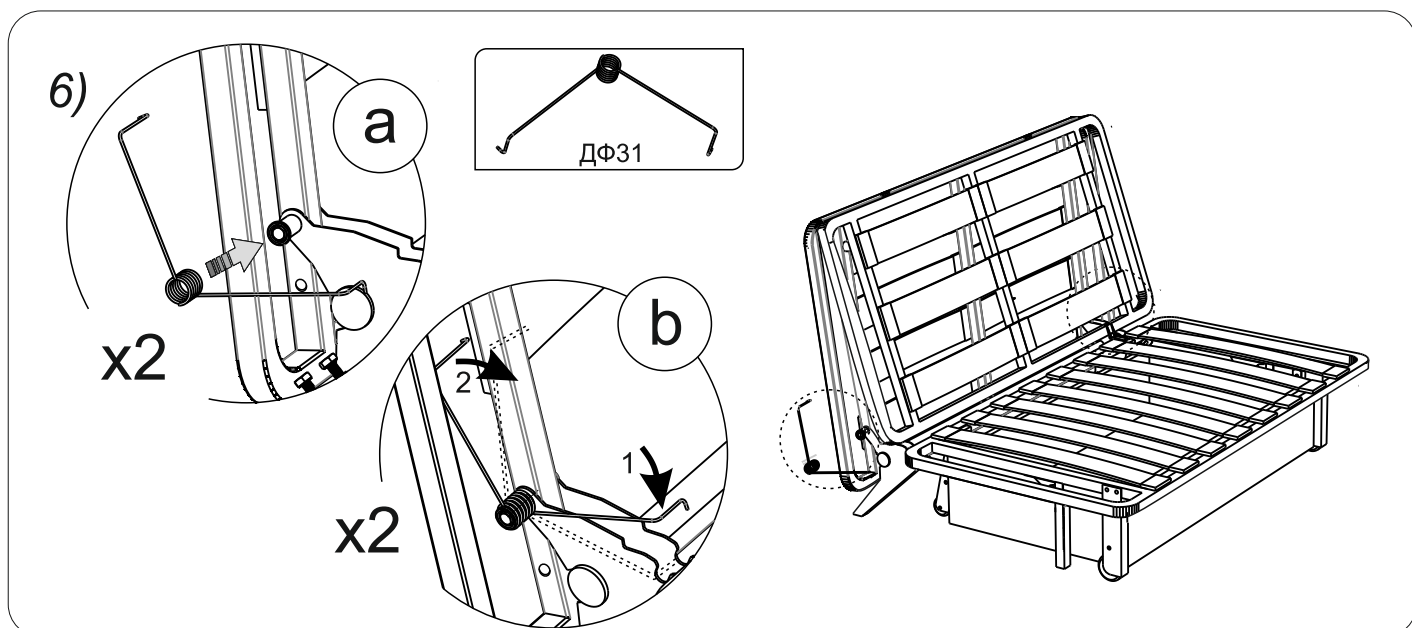
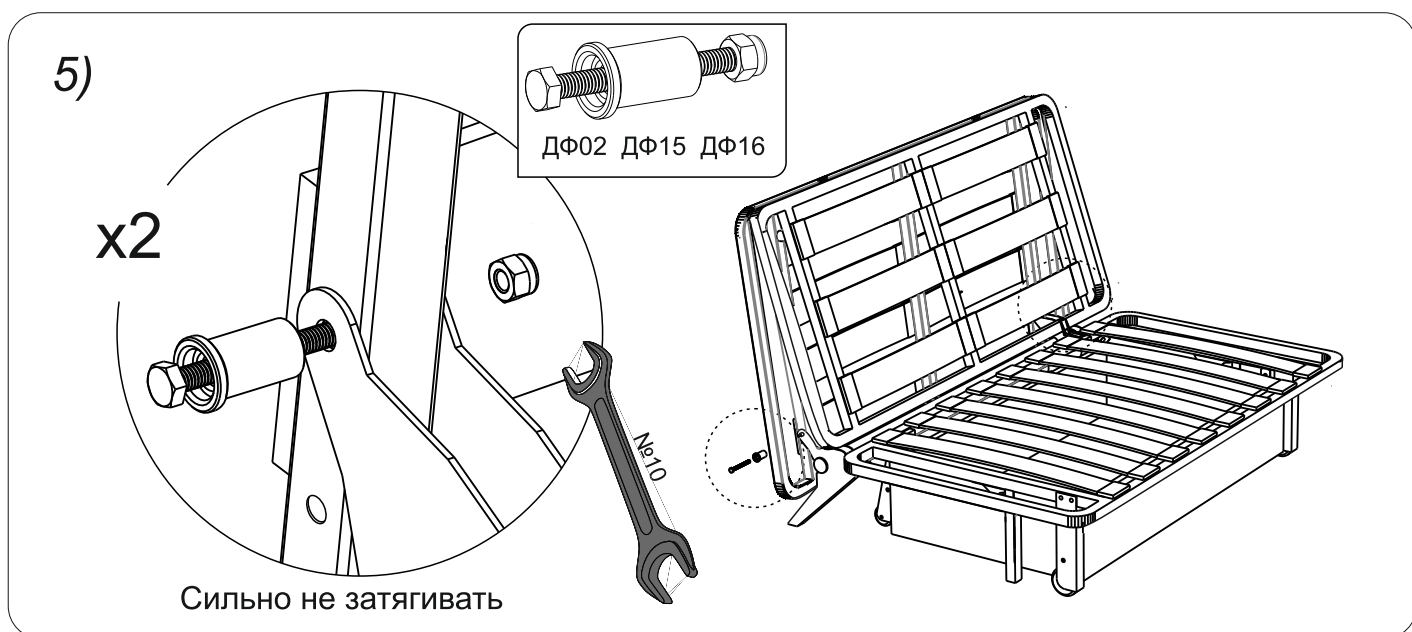
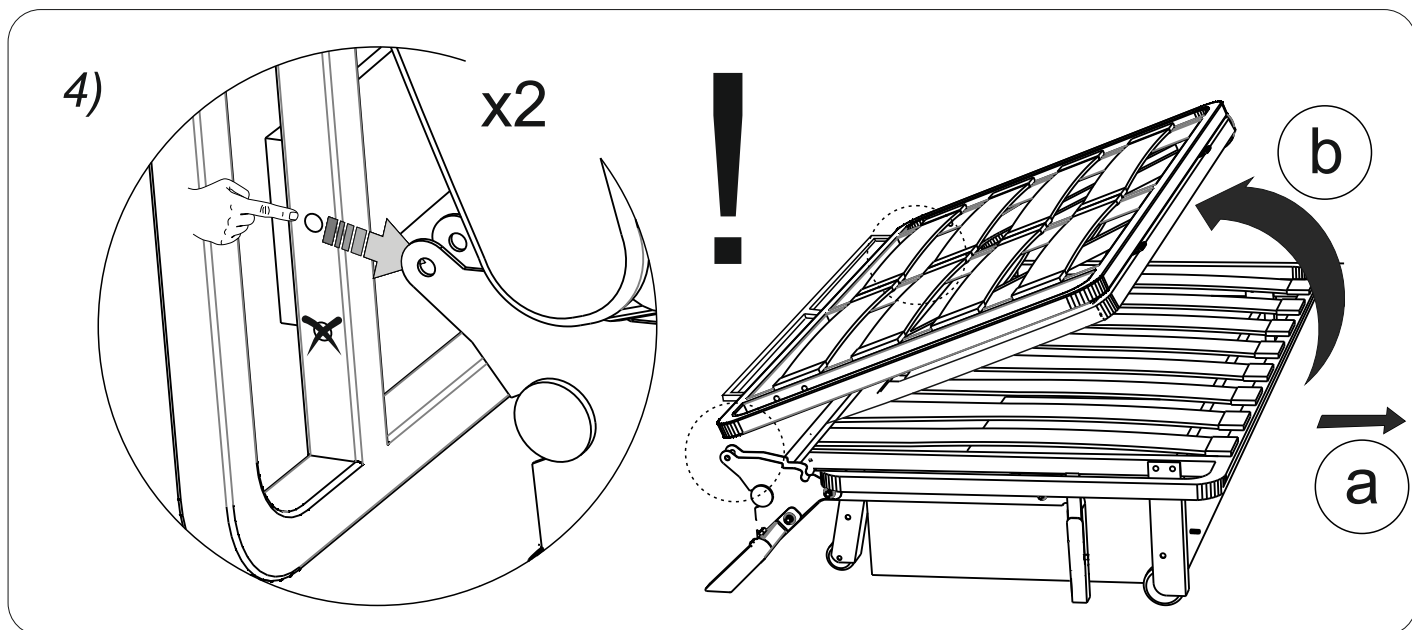


2)

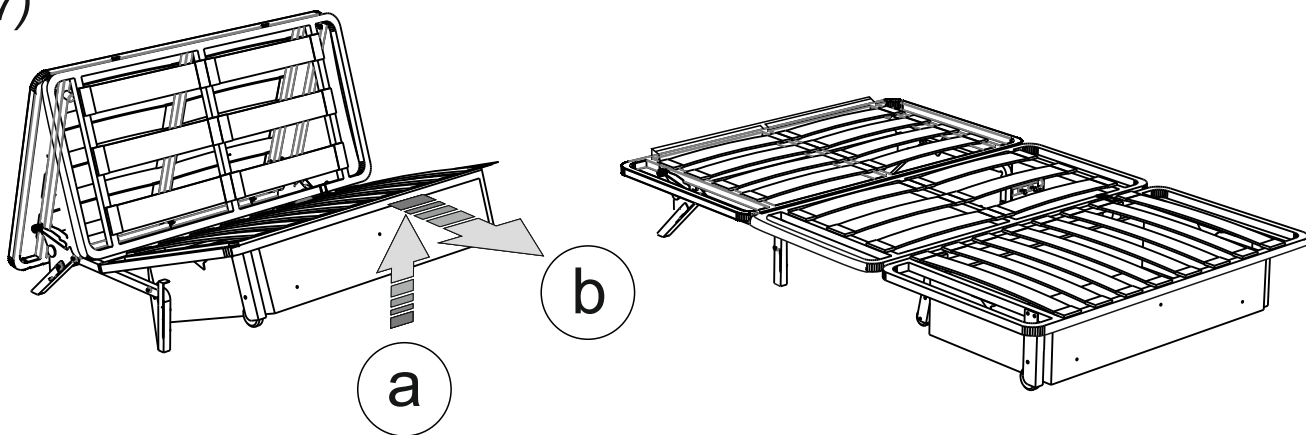


3)

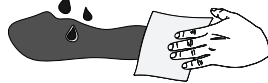
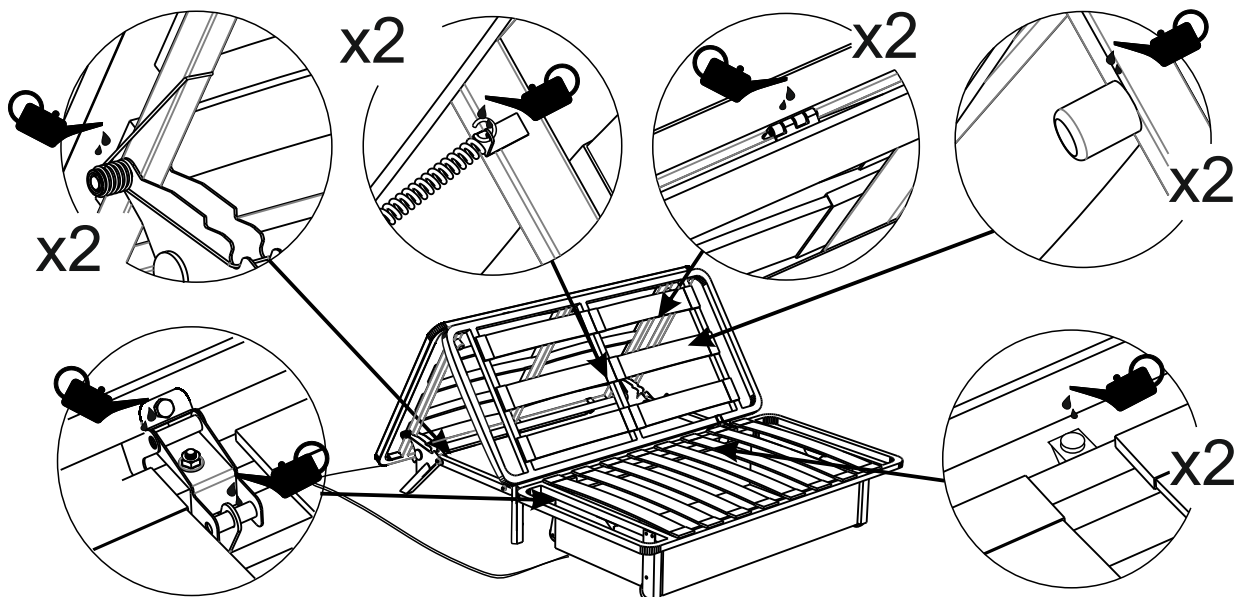




7)

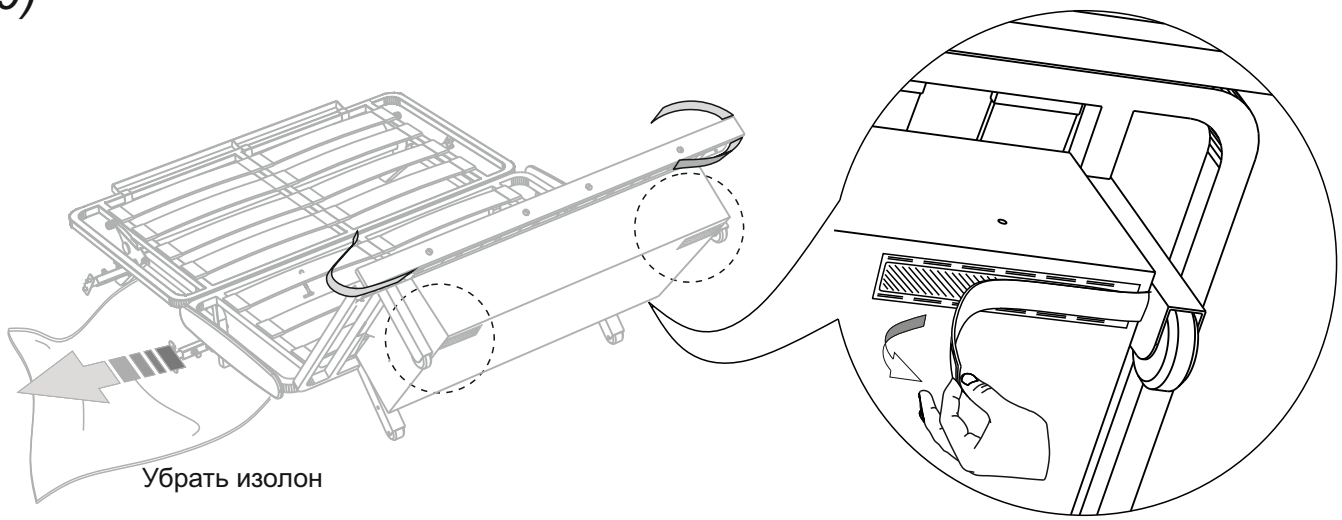


8)

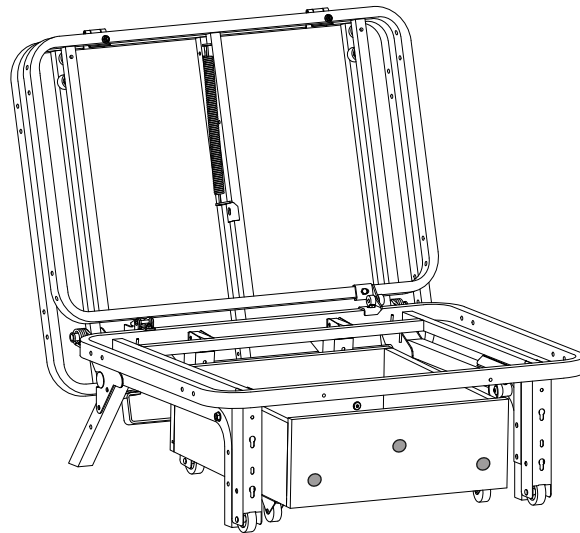


Видео: www.askona.ru → раздел «Покупателям» →
«Видеообзор продукции и услуг компании» → «Техобслуживание механизма мультикомфорт»

9)



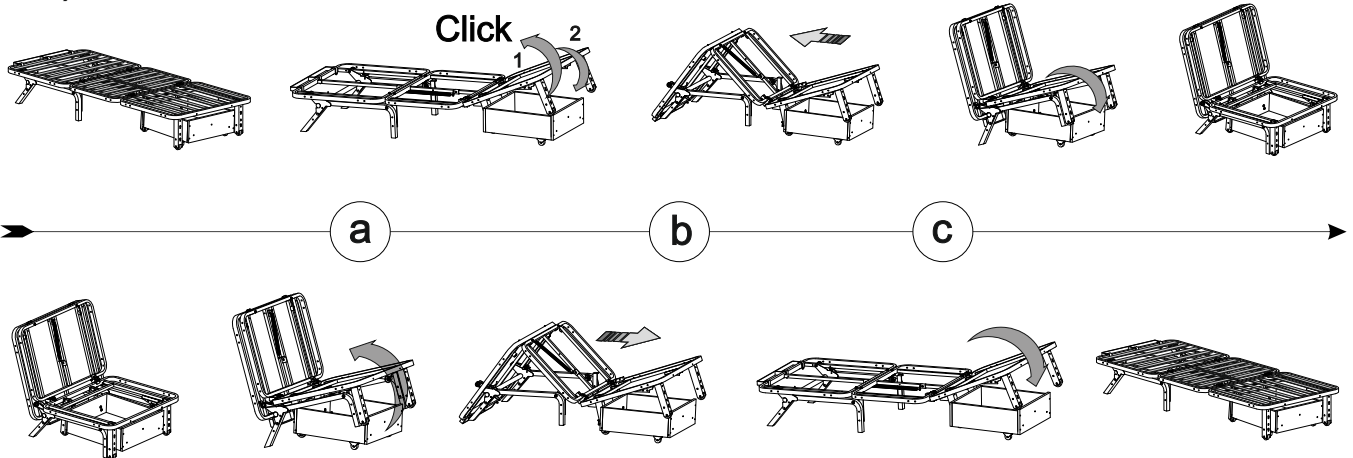
10)



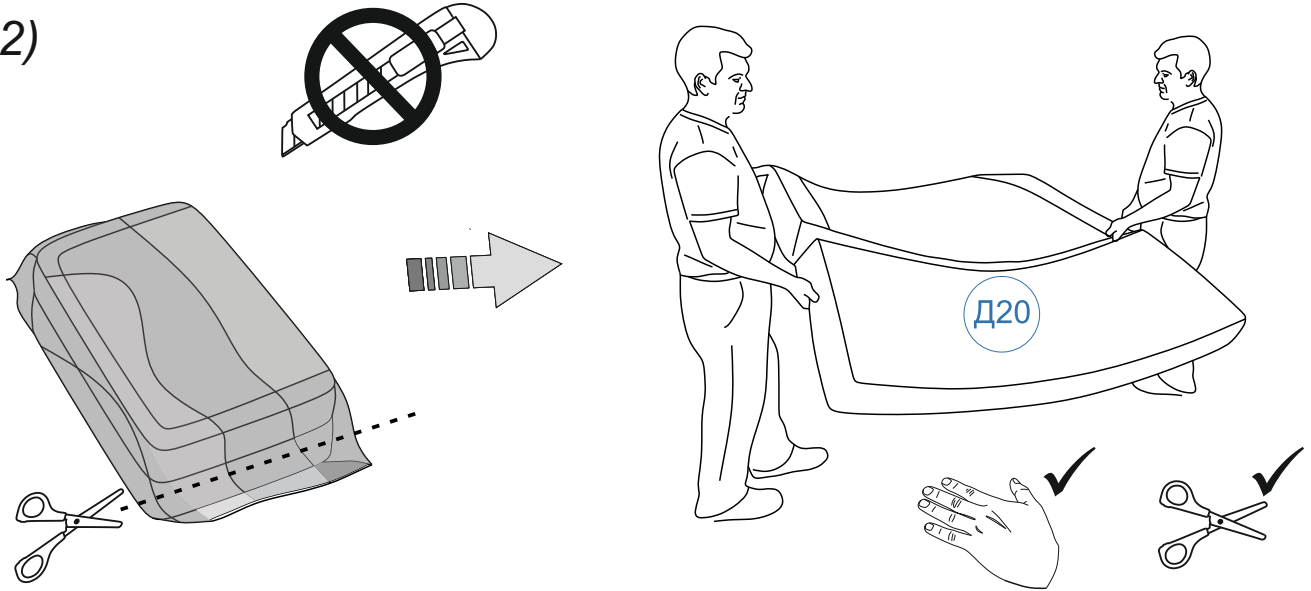
ДФ64

Установить заглушку на бельевой ящик с внутренней и наружной стороны

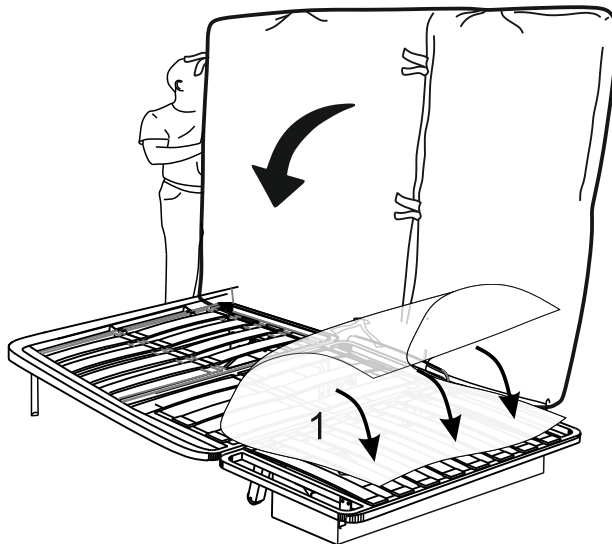
11)



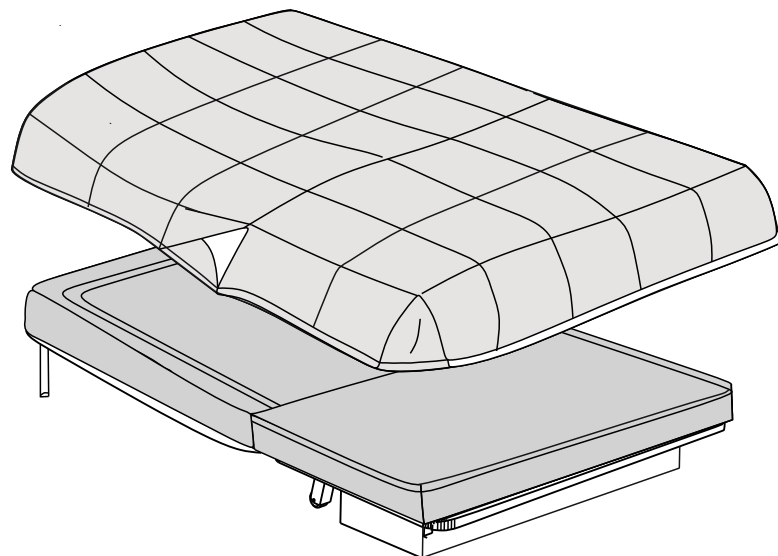
12)



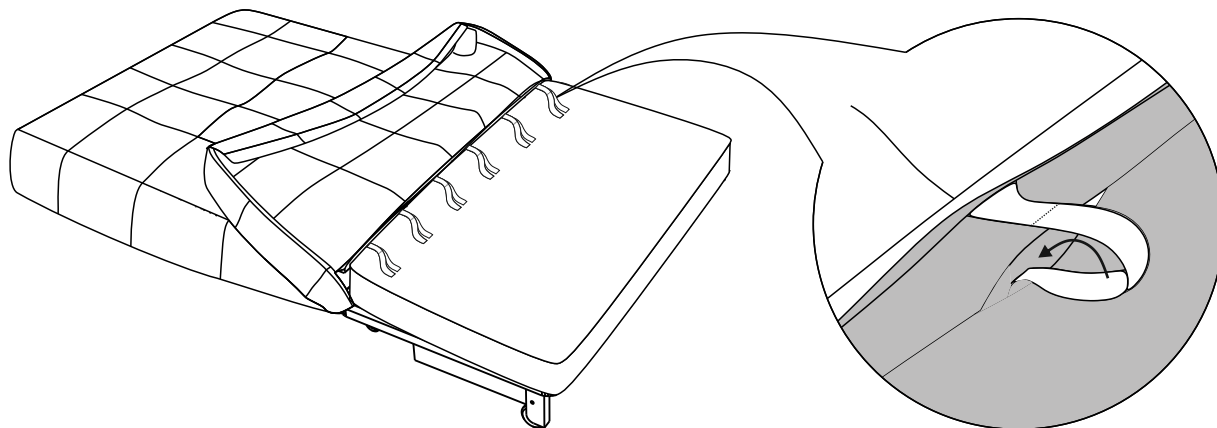
13)



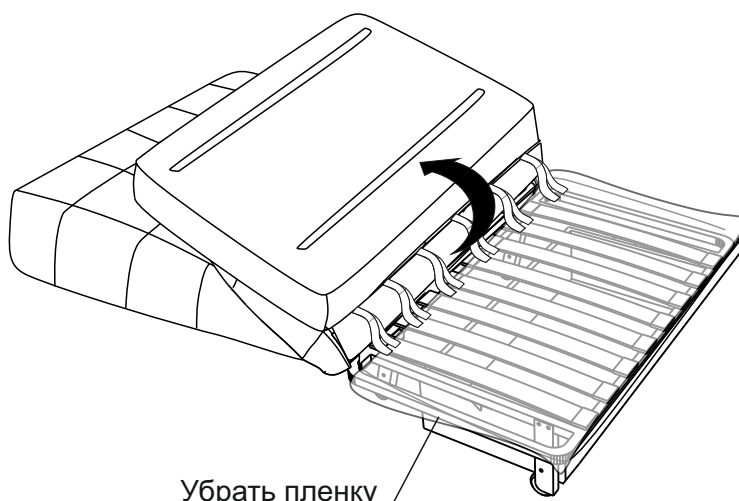
14)



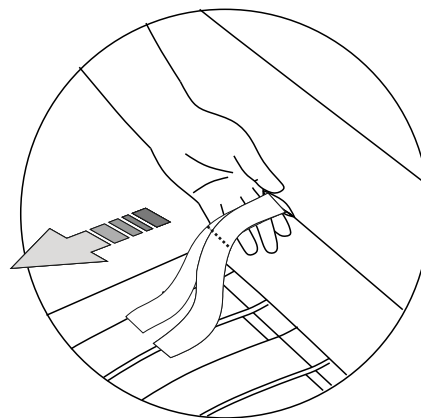
15)



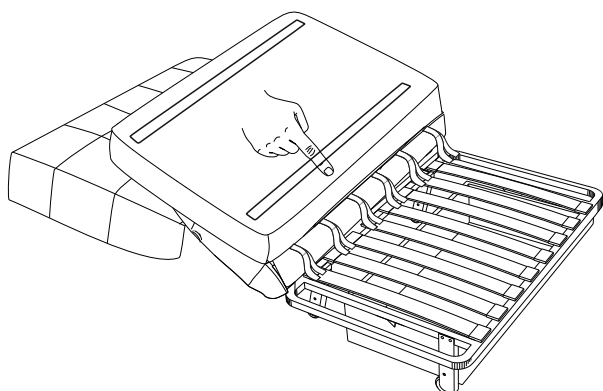
16)



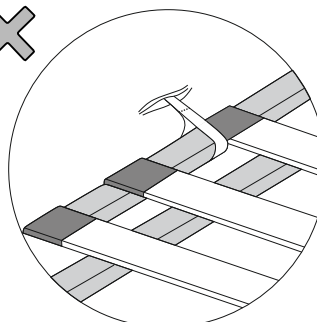
Убрать пленку



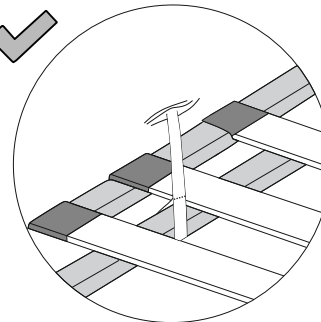
17)



✗

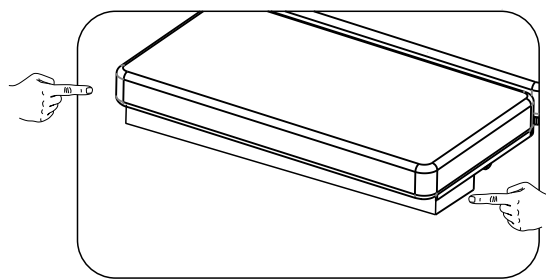
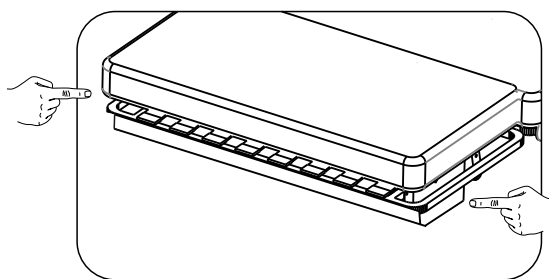


✓



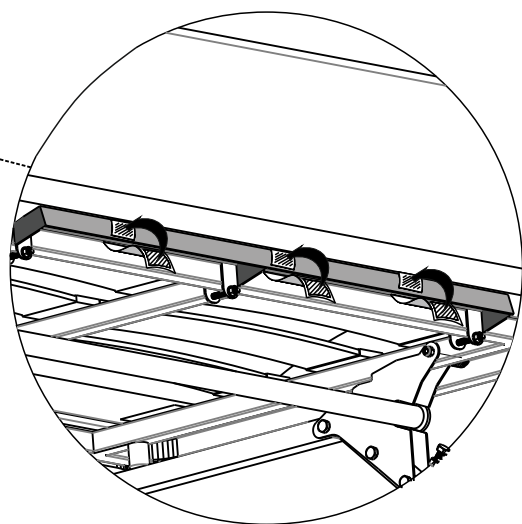
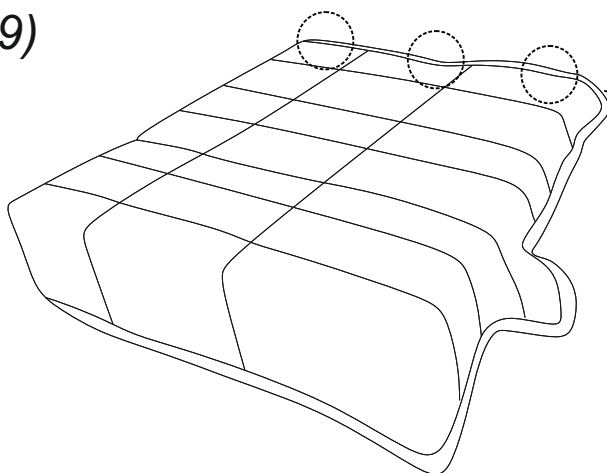
Зацепить контактные ленты,
плотно натянув до линии застрачивания.

18)



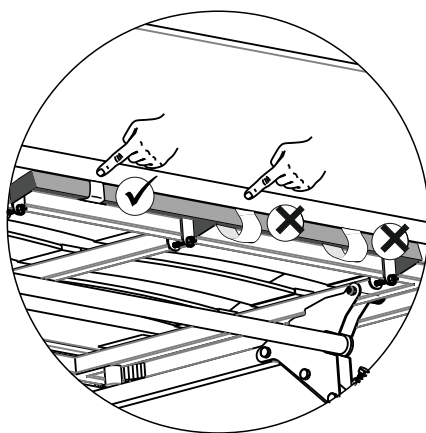
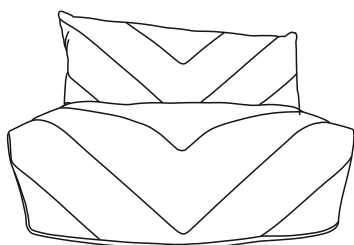
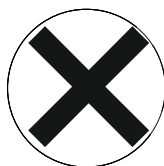
Матрас должен выступать за край рамы не более, чем на 1 см.

19)



Проденьте контактную ленту в отверстия в чехле

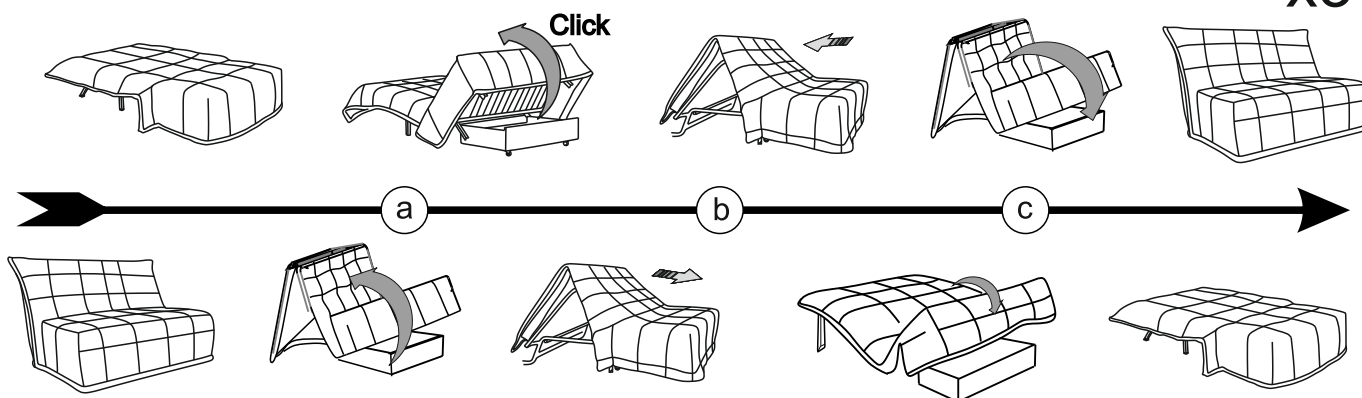
20)



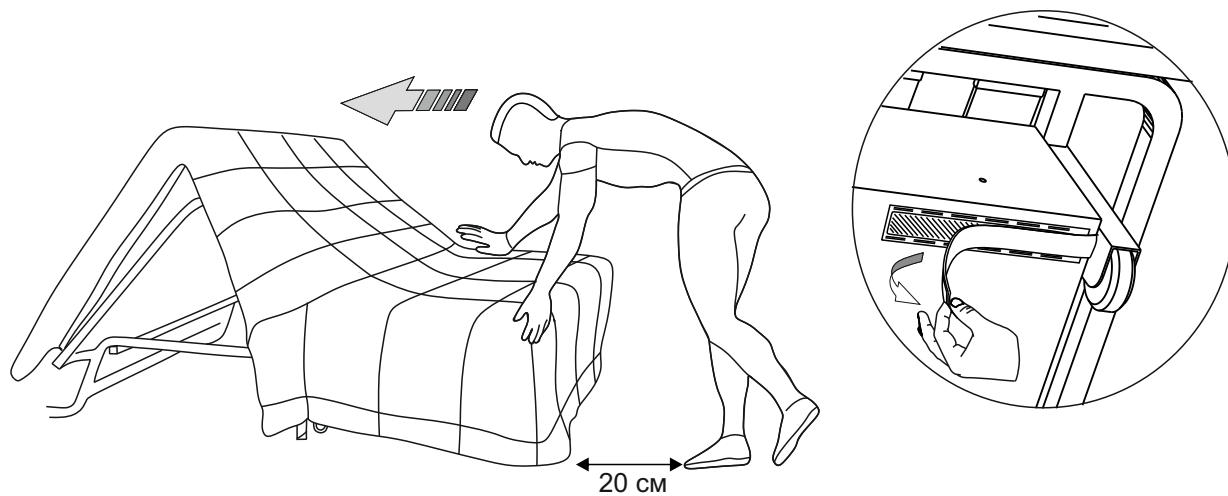
21)

Проверьте посадку чехла и работу дивана/кресла-кровати

x3



22)



Если сиденье дивана не поднимается, отстегните транспортировочные липучки.

23)

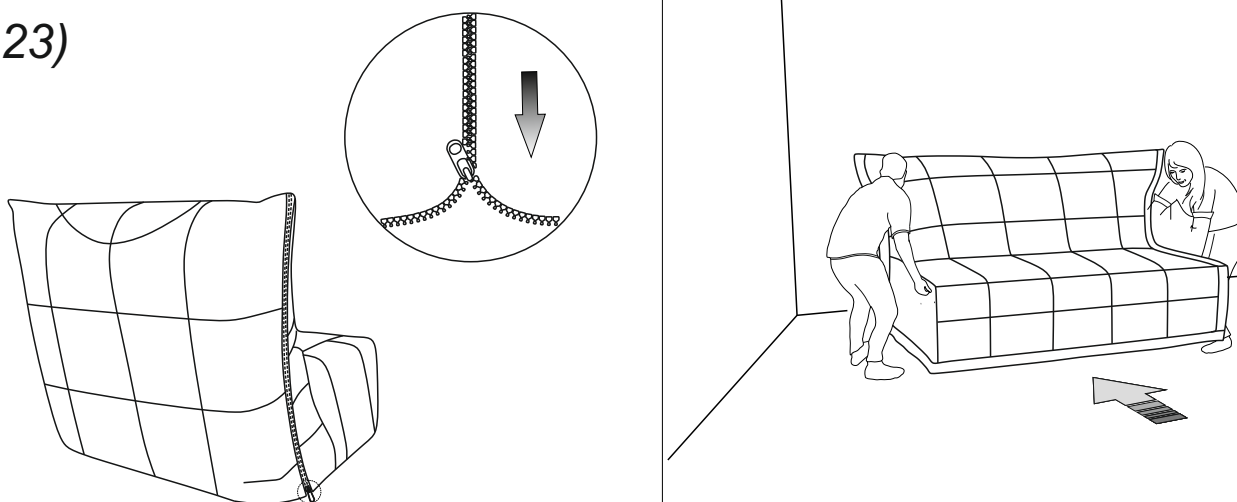
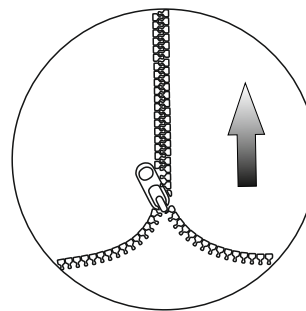
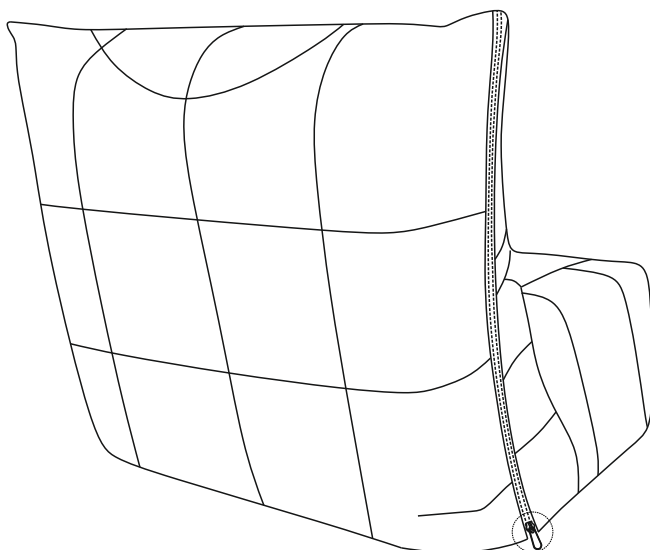
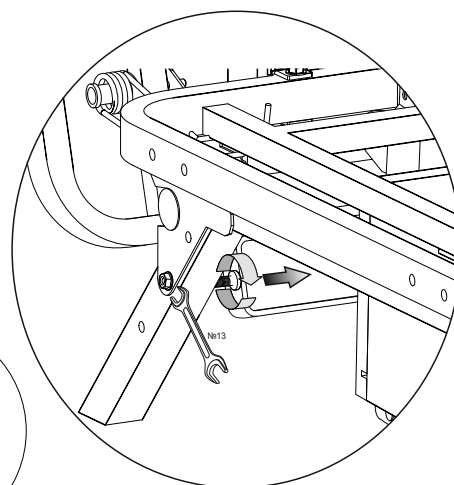
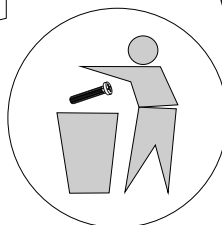
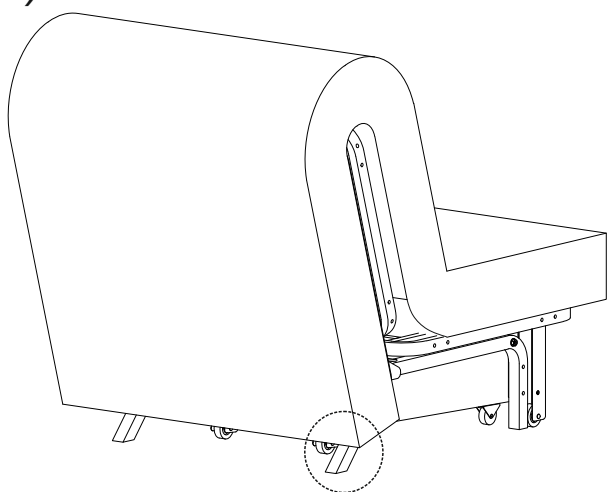


Схема крепления спинки

24)

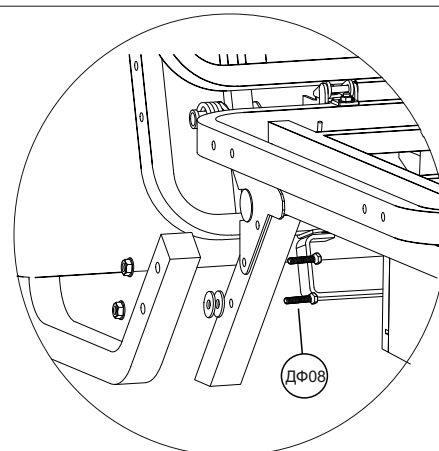
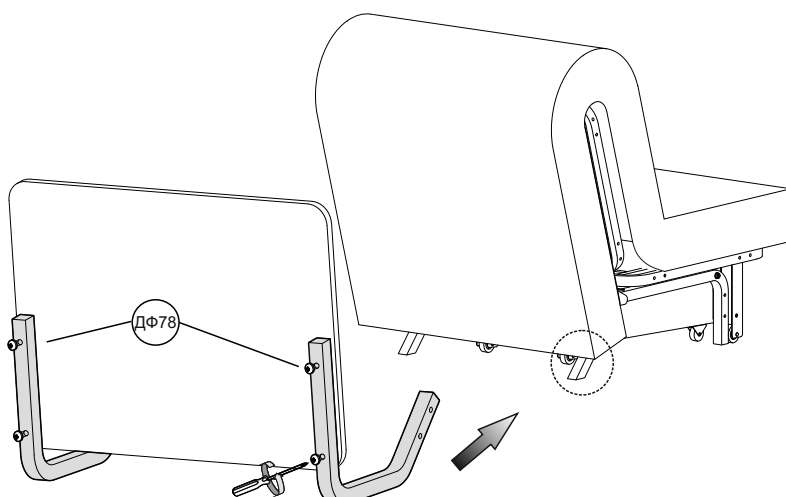


25)



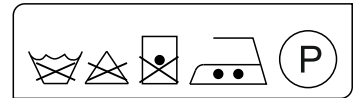
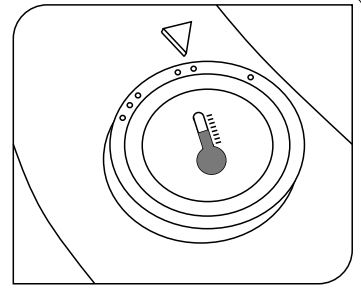
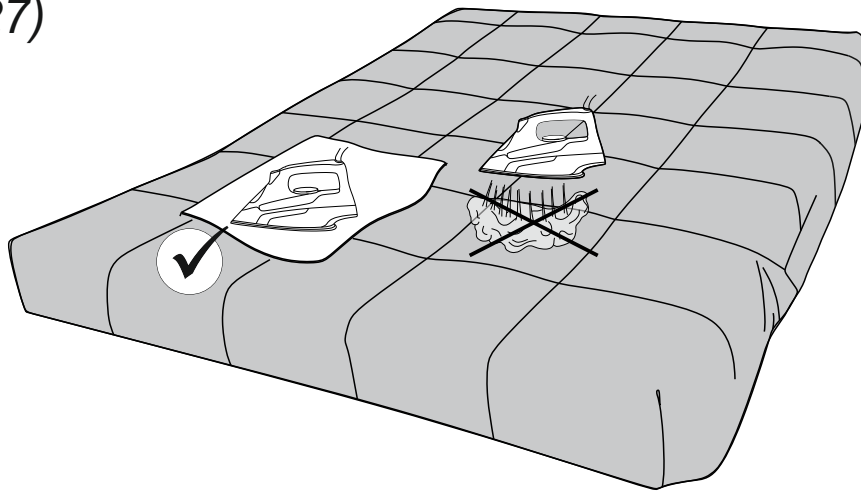
*гайки использовать для последующей сборки

26)

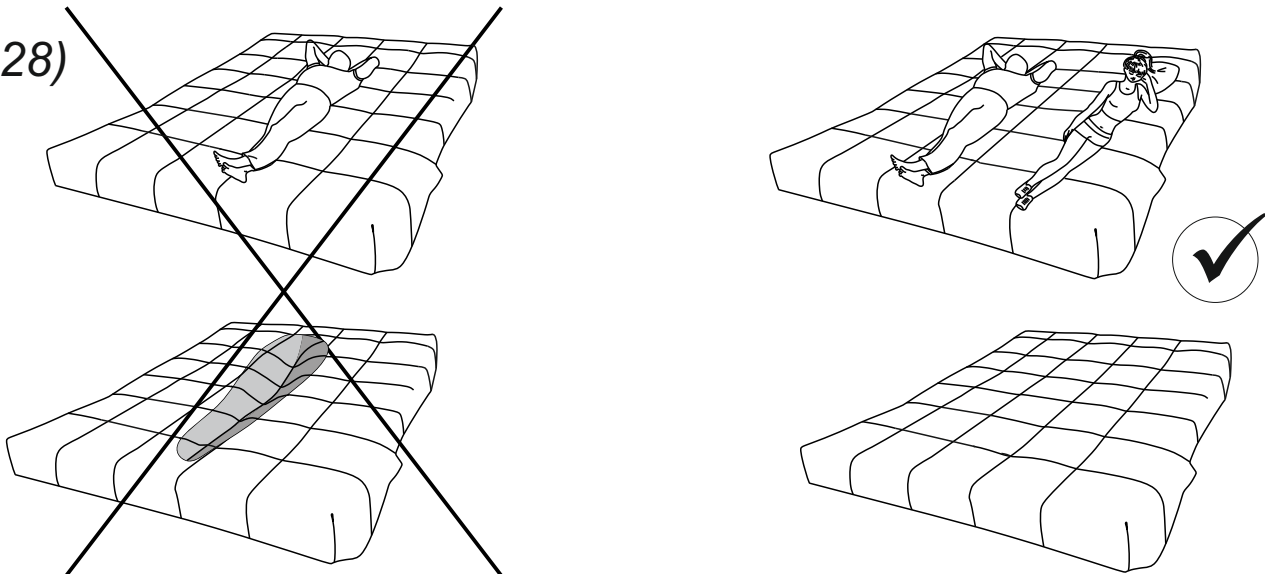


ОБЩИЕ РЕКОМЕНДАЦИИ

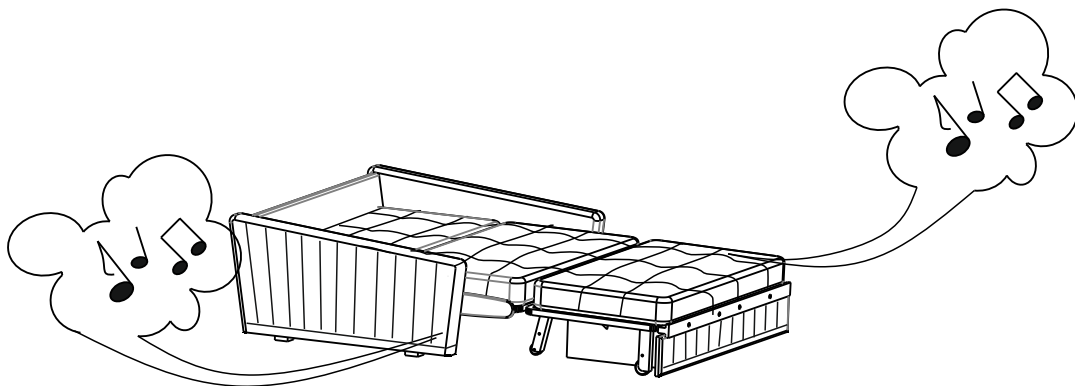
27)



28)



29)



Помните: Характерный скрип металлических элементов механизма при постоянной трансформации является нормальной ситуацией.
В основе дивана находится надежная металлическая конструкция, позволяющая ежедневно трансформировать диван в кровать.
В ходе трансформации и эксплуатации смазка между разными узлами механизма может высыхать и появляется трение металлических элементов друг о друга. Во избежание появления этого трения и скрипа механизма при трансформации или эксплуатации важно соблюдать следующие рекомендации:
При возникновении скрипа смажьте трущиеся элементы механизма, протяните соединения.
Проводите смазку не реже 1 раза в 6 месяцев.