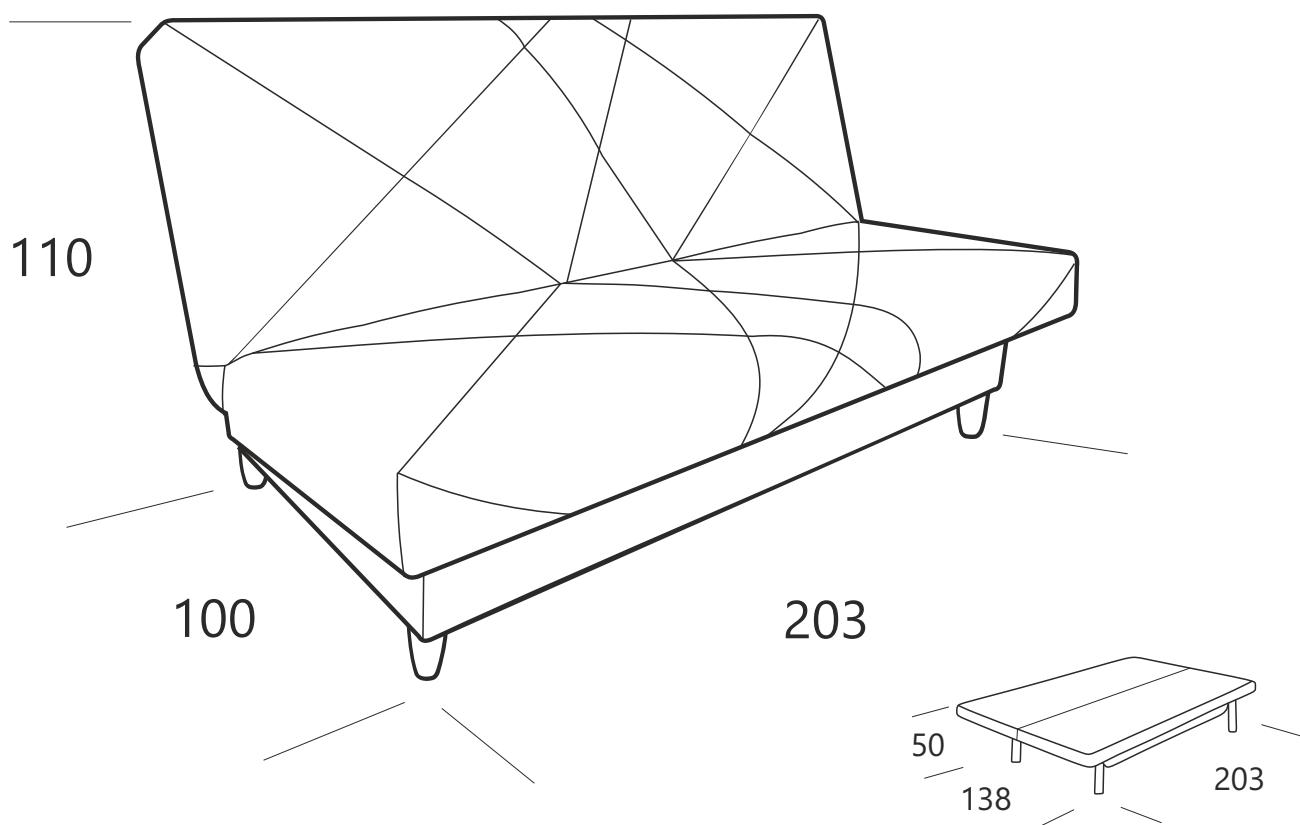




# askona

ТЕРРИТОРИЯ ЗДОРОВОГО СНА

## Инструкция по сборке дивана-кровати Тало/Тало 140-БК Акция 203x100x110-203x138x50




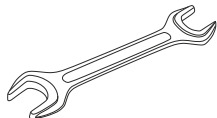
ТР ТС 025/2012 ТУ 31.09.12-001-32907084-2020  
Декларация о соответствии ЕАЭС N RU Д-РУ.РА01.В.66837/21  
от 30.06.2021 г., действительна до 29.06.2024 г. включительно

Телефон горячей линии 8 800 200 40 90 | Звонки по России бесплатные  
[ASKONA.RU](http://ASKONA.RU)

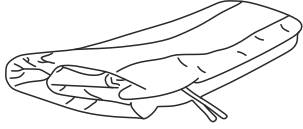
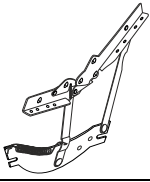
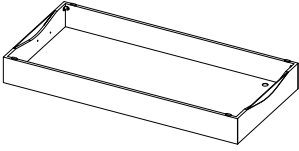
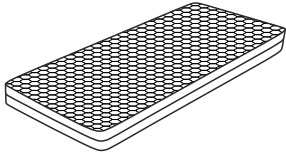
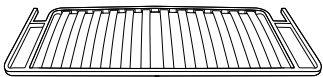







## Перед сборкой

1. Проверьте вид и целостность деталей в упаковке. Претензии по их повреждению принимаются только у изделий БЕЗ следов сборки.
2. Сохраните упаковку до окончания сборки! При выявлении в процессе сборки брака и некомплектности изделия необходимо сохранять упаковку до момента выезда к Вам представителя торговой компании.
3. Проверьте количество деталей и фурнитуры по перечню комплекточной ведомости, разберите фурнитуру на группы. Предприятие-изготовитель оставляет за собой право вносить конструктивные изменения в изделие, заменять фурнитуру и метизы на аналогичные, не ухудшающие внешний вид и не влияющие на функциональные свойства изделия.
4. Соблюдайте порядок сборки, данный в этой инструкции! При не соблюдении инструкций по сборке и эксплуатации с компании-производителя снимаются гарантийные обязательства. Инструкции по сборке и эксплуатации изделия необходимо сохранять на весь период эксплуатации.
5. Перемещайте все детали бережно, без рывков, укладывайте устойчиво, избегайте их падений и ударов! Сборку изделия проводить на ровной поверхности.

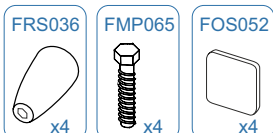
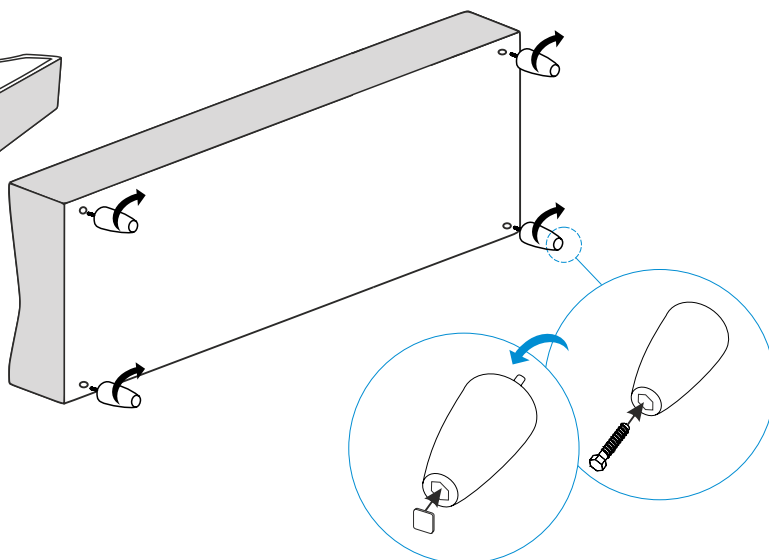
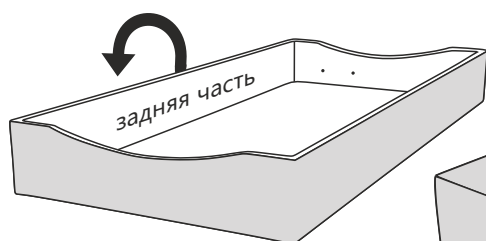
### Для сборки вам понадобится:

	Крестовая отвертка
	Ключ №13

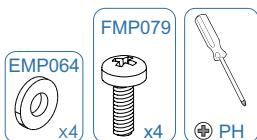
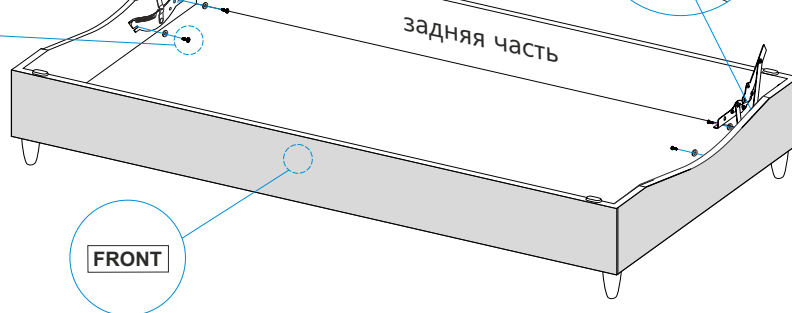
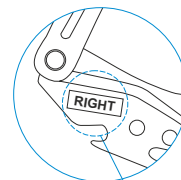
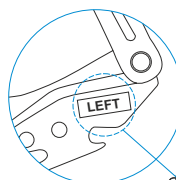
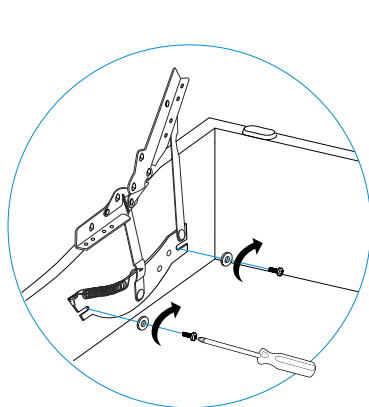
**Комплектовочная ведомость на кровать-диван  
Тало/Тало  
140-БК Акция  
203x100x110-203x138x50**

Номер упаковки	Наименование упаковки	Маркировка детали	Наименование детали, размер в мм	Количество деталей в упаковке, шт.	Изображение
1/1	Упаковка №1		Чехол дивана	1	
			Механизм дивана	2	
			Бельевой короб	1	
			Матрас	1	
			Рама основания	2	
			Инструкция по сборке	1	
			Паспорт по эксплуатации	1	
		Пакет с фурнитурой	1		
	Пакет с фурнитурой	FRS036	Опора пластик черная h=100мм d1=80мм d2=45 мм "Франческо" под шпильку M8	4	
		FMP065	Болт M8x35 DIN 933	4	
		FMP069	Болт M8x40 DIN 933	8	
		FMP079	Винт M6*20 DIN 7985	4	
		FMP071	Гайка M8 DIN 6923	8	
FOS052		Подкладка фетр 20x20мм	10		
FMP064		Шайба M6 DIN 9021 увелич. оцинк.	4		

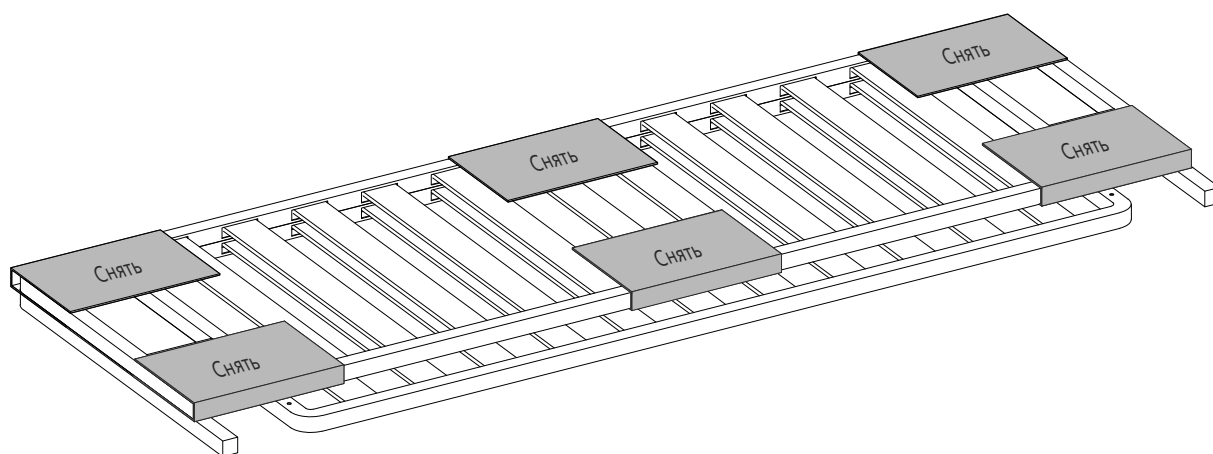
1.

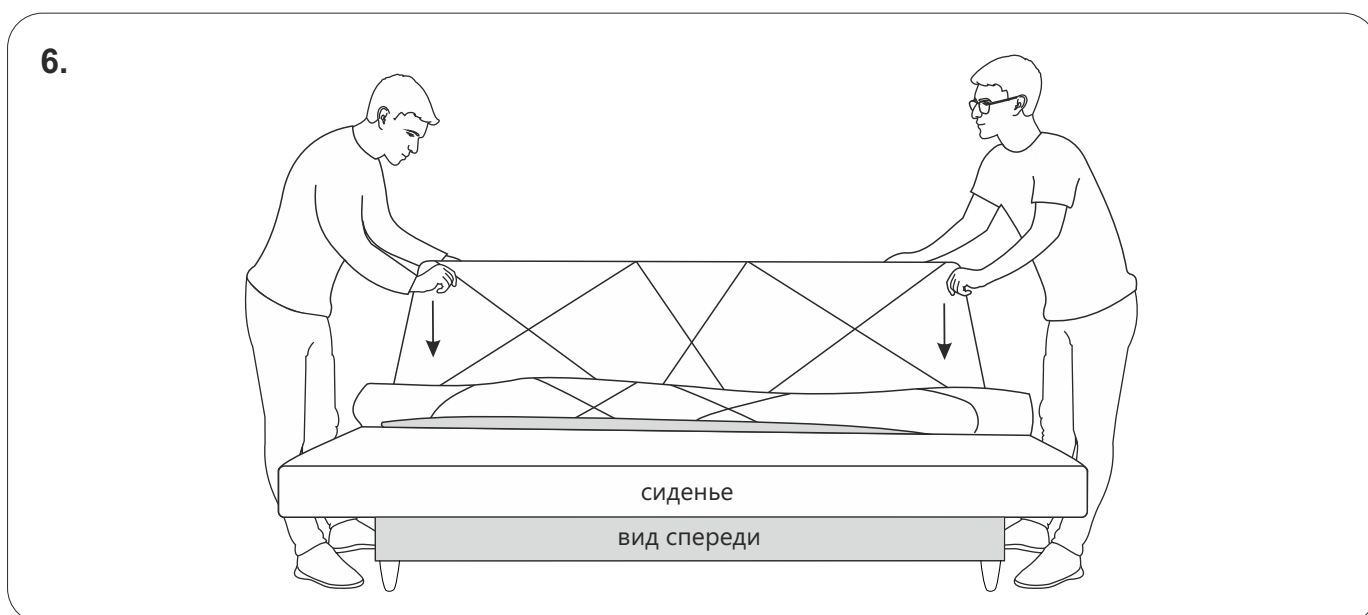
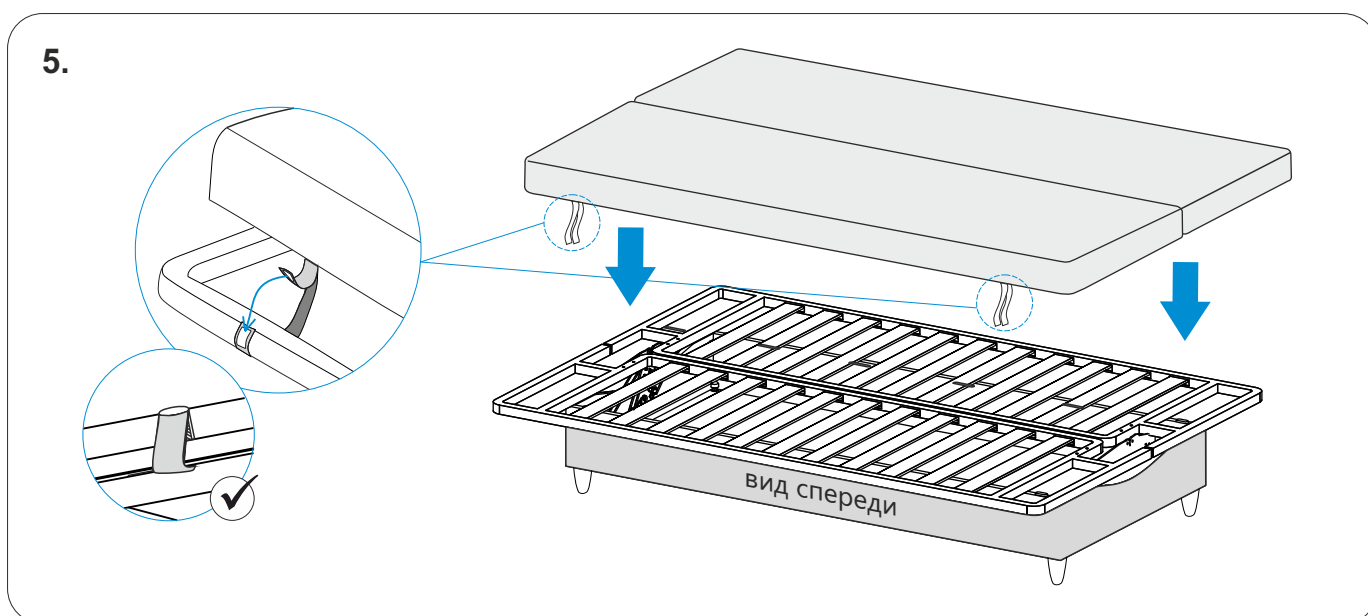
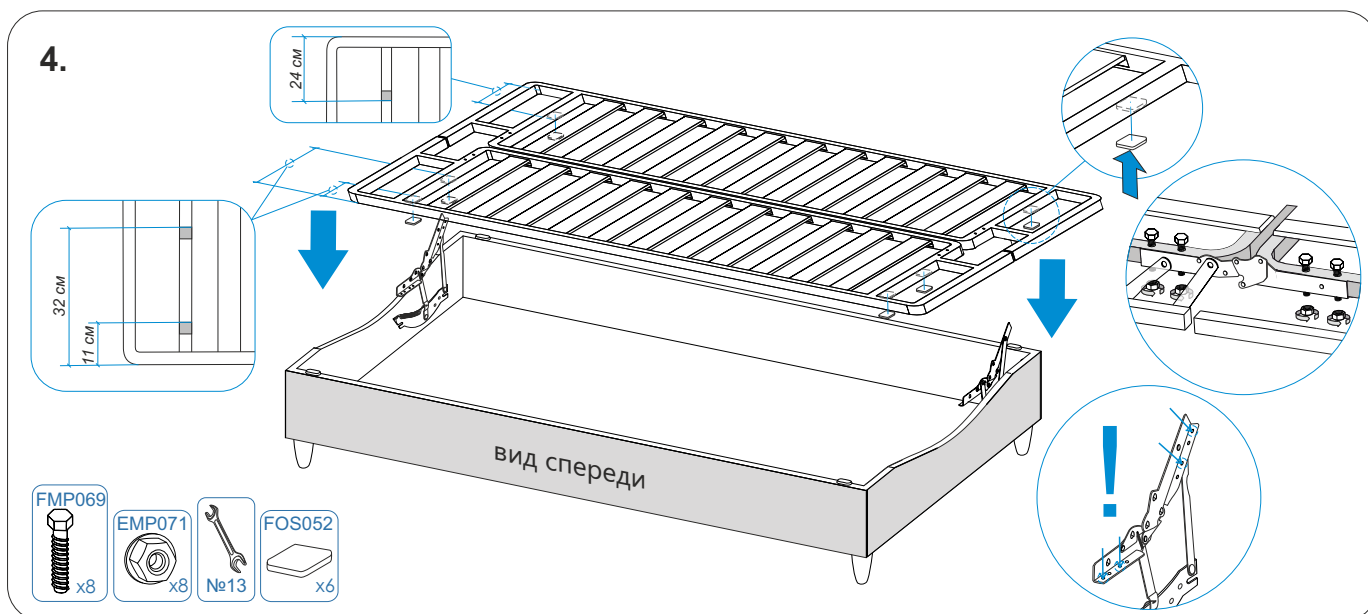


2.

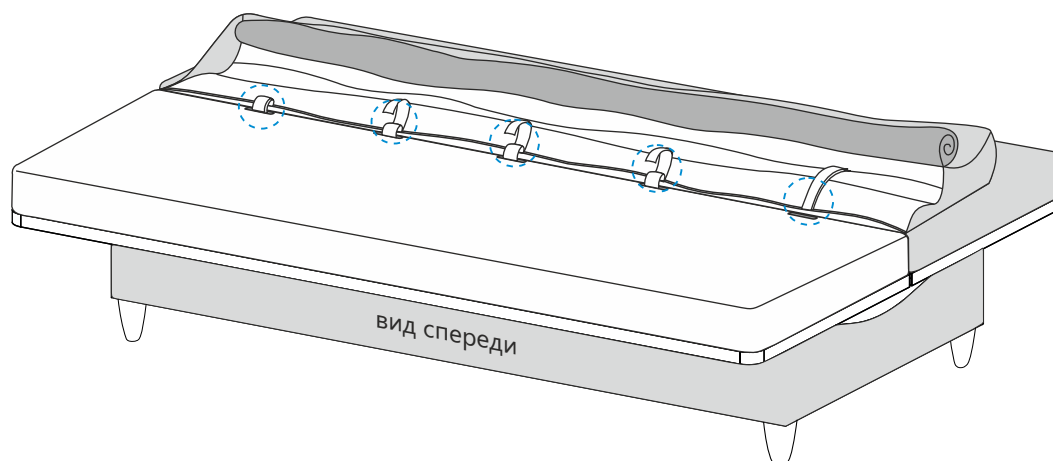


3.



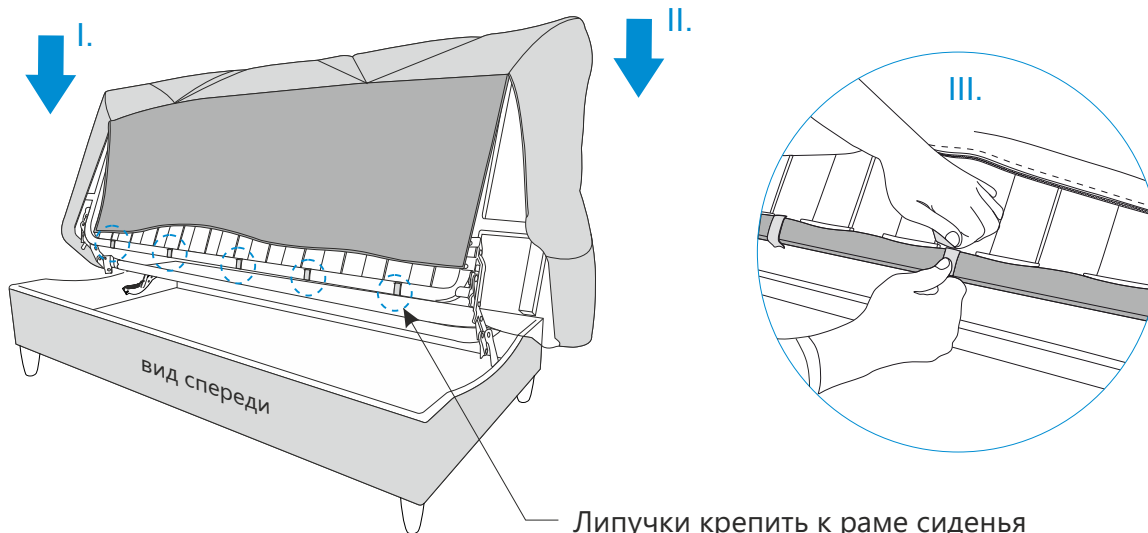


7.



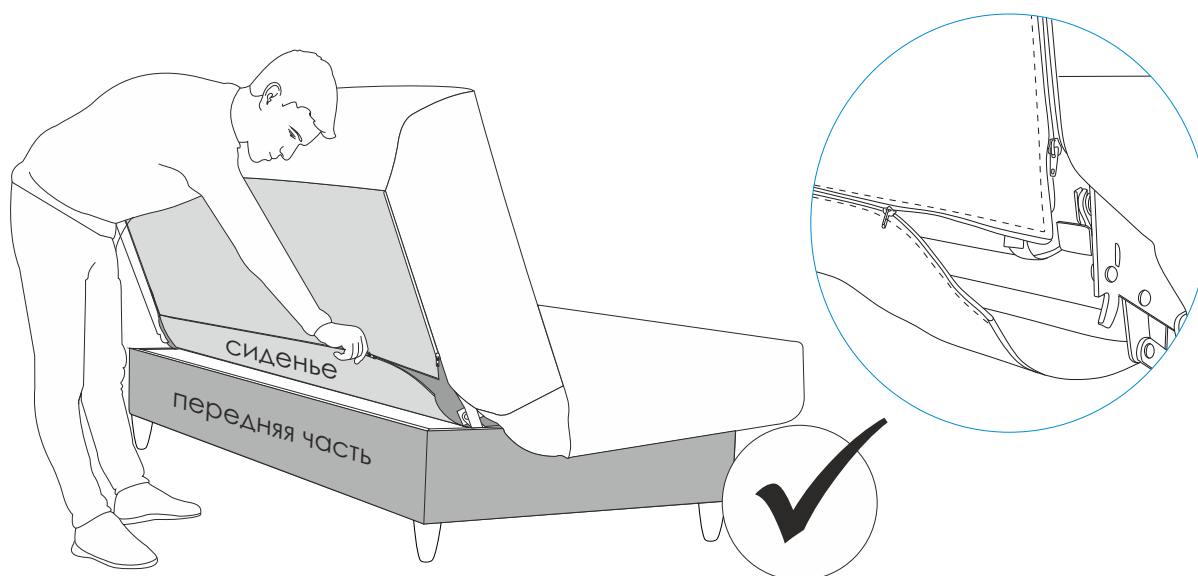
Продеть контактную ленту в отверстия матраса

8.

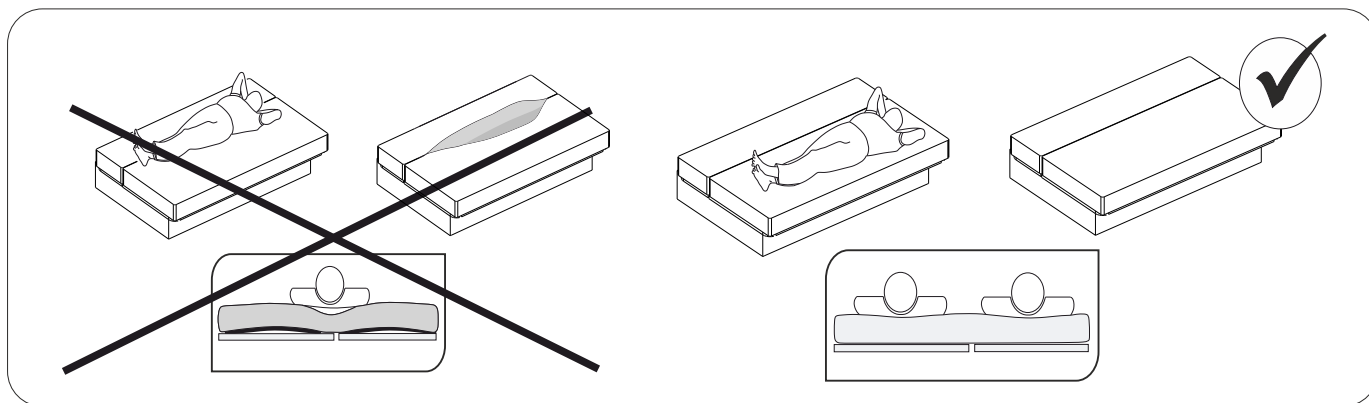


Липучки крепить к раме сиденья

9.



# Общие рекомендации

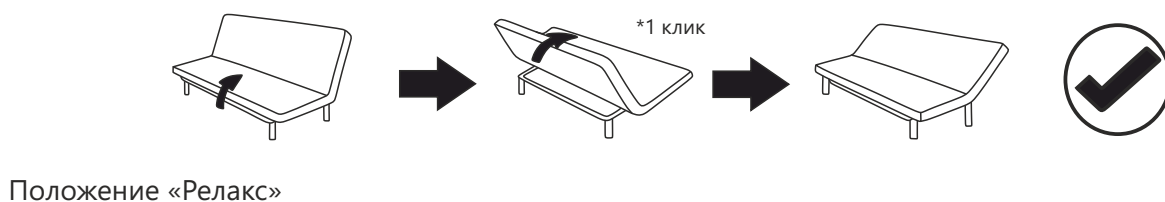


ПОДРОБНУЮ ИНСТРУКЦИЮ ПО СБОРКЕ ДИВАНА-КРОВАТИ МОЖНО УВИДЕТЬ ПЕРЕЙДЯ ПО QR-КОДУ

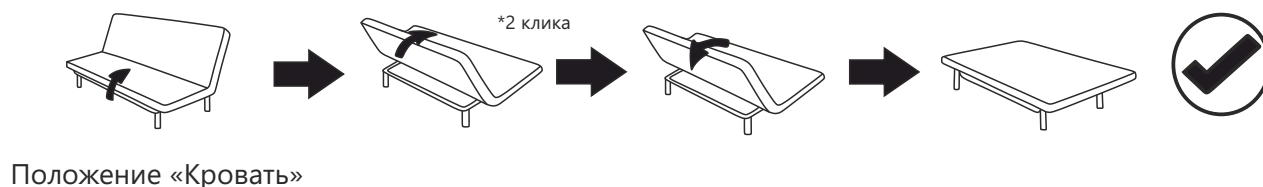


ПОДРОБНУЮ ИНСТРУКЦИЮ ПО ТРАНСФОРМАЦИИ ДИВАНА В КРОВАТЬ МОЖНО УВИДЕТЬ ПЕРЕЙДЯ ПО QR-КОДУ

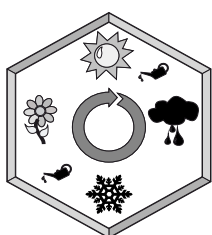
## Трансформация механизма клик-кляк



Положение «Релакс»



Положение «Кровать»



СЛЕДУЕТ ПРОИЗВОДИТЬ СМАЗКУ ТРУЩИХСЯ ЭЛЕМЕНТОВ МЕХАНИЗМА НЕ РЕЖЕ, ЧЕМ 2 РАЗА В ГОД