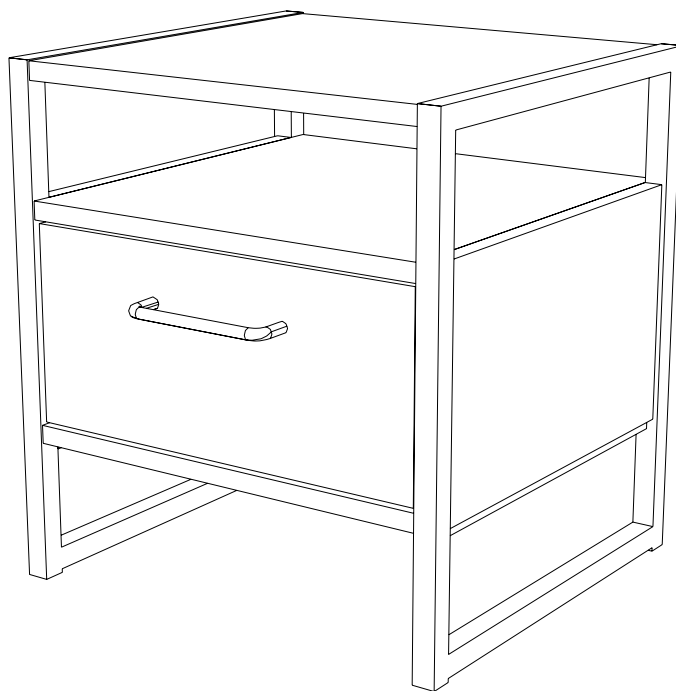




askona

ТЕРРИТОРИЯ ЗДОРОВОГО СНА

Инструкция по сборке тумба Moris/Морис 420х380х450



ТР ТС 025/2012 ГОСТ 16371-2014

Декларация о соответствии ЕАЭС N RU Д-РУ.РА02.В.35550/23
от 13.03.2023 г., действительна до 12.03.2026 г. включительно

Телефон горячей линии 8 800 200 40 90 | Звонки по России бесплатные
ASKONA.RU

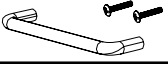
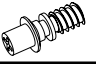

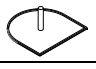
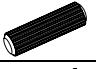
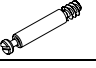

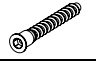

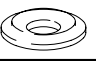
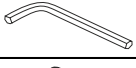

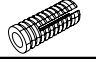
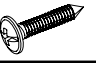
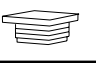

Перед сборкой

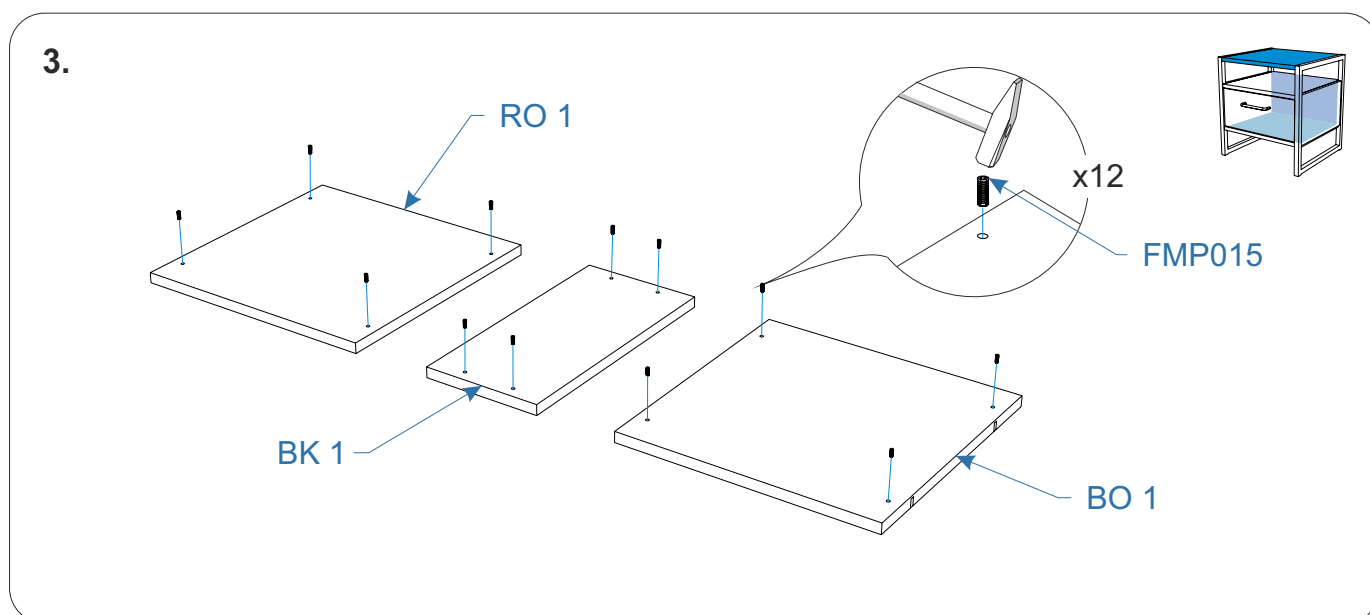
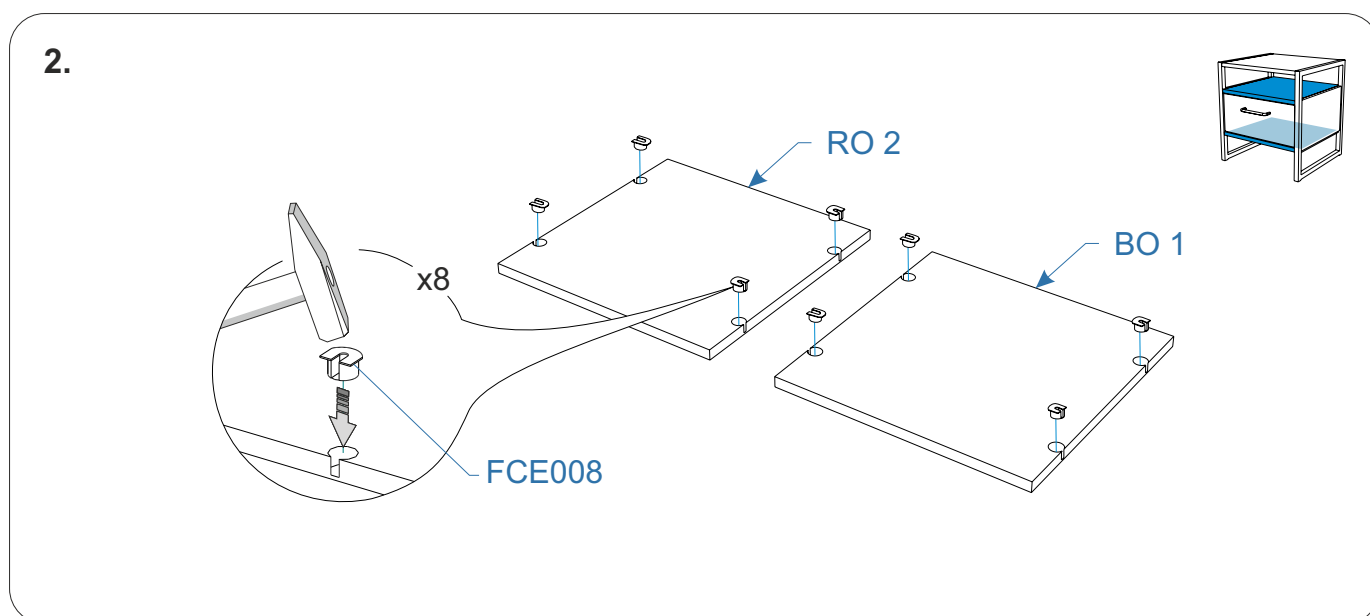
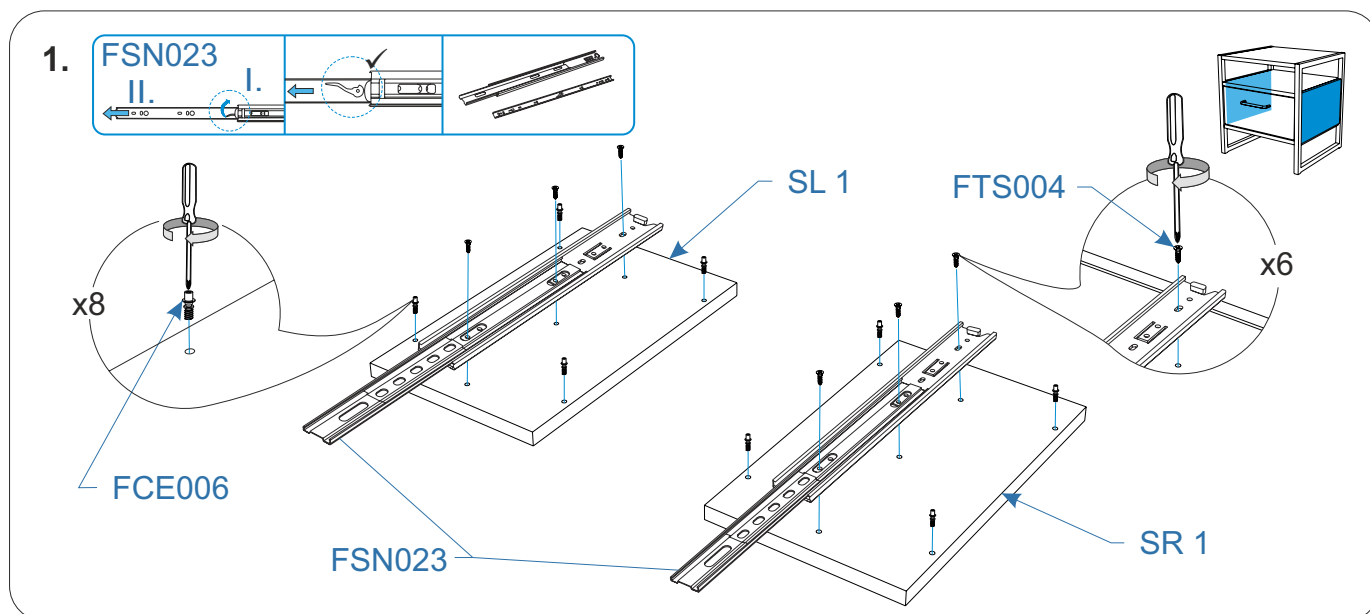
1. Проверьте вид и целостность деталей в упаковке. Претензии по их повреждению принимаются только у изделий БЕЗ следов сборки.
2. Сохраните упаковку до окончания сборки! При выявлении в процессе сборки брака и некомплектности изделия необходимо сохранять упаковку до момента выезда к Вам представителя торговой компании.
3. Проверьте количество деталей и фурнитуры по перечню комплектующей ведомости, разберите фурнитуру на группы. Предприятие-изготовитель оставляет за собой право вносить конструктивные изменения в изделие, заменять фурнитуру и метизы на аналогичные, не ухудшающие внешний вид и не влияющие на функциональные свойства изделия.
4. Соблюдайте порядок сборки, данный в этой инструкции! При не соблюдении инструкций по сборке и эксплуатации с компании-производителя снимаются гарантийные обязательства. Инструкции по сборке и эксплуатации необходимо сохранять на весь период эксплуатации изделия.
5. Перемещайте все детали бережно, без рывков, укладывайте устойчиво, избегайте их падений и ударов! Сборку изделия проводить на ровной поверхности.
6. Все не задействованные технологические отверстия и фурнитуру закрыть заглушками.

Для сборки вам понадобится:

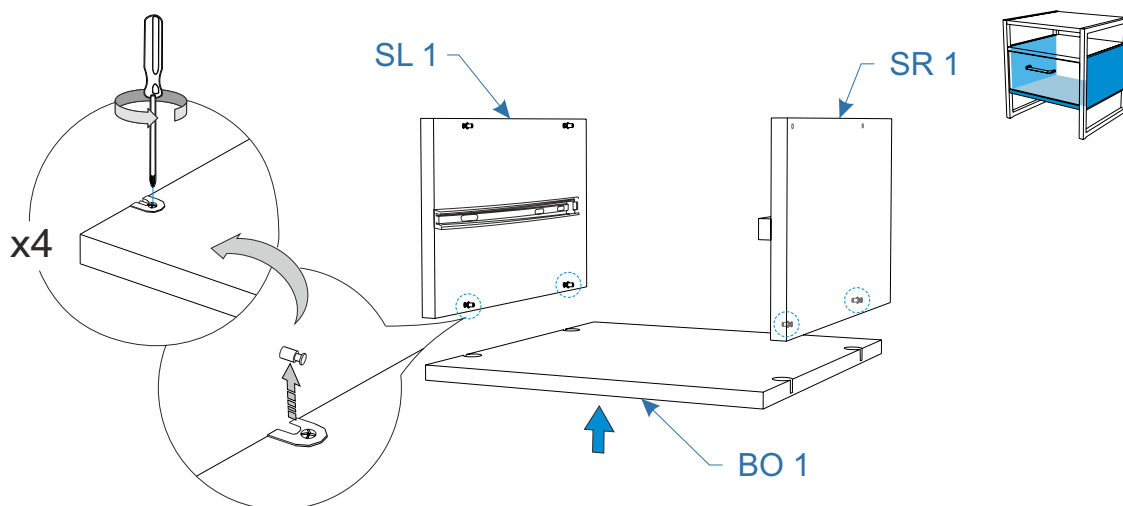
	Крестовая отвертка
	Молоток

Комплектовочная ведомость тумба Moris (Морис) 420x380x450

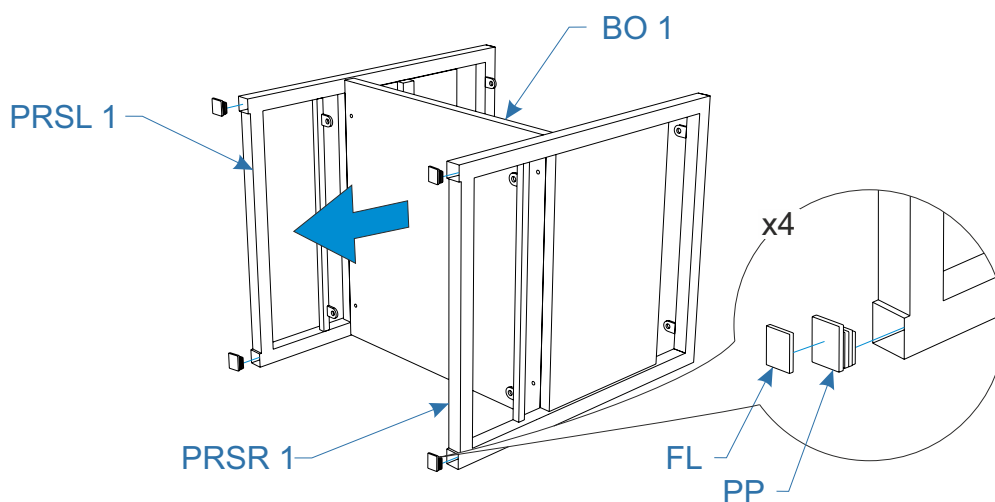
Номер упаковки	Наименование упаковки	Маркировка детали	Наименование детали, размер в мм	Количество деталей в упаковке, шт.	Изображение
	Упаковка Тумба Moris 40*40*12	BO 1	Дно тумбы 377*377*16	1	
		SR 1	Боковая стенка правая 339*210*16	1	
		SR 2	Боковина ящика правая 300*140*16	1	
		SL 1	Боковая стенка левая 339*210*16	1	
		SL 2	Боковина ящика левая 300*140*16	1	
		BO 2	Дно ящика 297*333*3	1	
		RO 2	Полка 377*377*16	1	
		BK 1	Задняя стенка 377*178*16	1	
		BK 2	Задняя стенка ящика 320*140*16	1	
		RO 1	Крыша 377*377*16	1	
		FR 1	Фасад ящика 371*172*16	1	
			Инструкция по сборке	1	
		1/2	Упаковка фурнитуры Тумба Moris	FSN023	Направляющие шариковые п/д 300мм/35мм
FFD048	Ручка скоба металл AL3073 128 мм матовый черный			1	
FCE006	Шток эксцентрика усиленного евровинт			8	
FCE008	Эксцентрик усиленный для плит 16мм			8	
FFD028	Заглушка эксцентрика усиленного, цвет			8	
FOP005	Шкант 8*30			2	
FCE016	Шток эксцентрика евровинт 34мм			2	
FCE019	Эксцентрик для плит 16мм			2	
FCE020	Конфирмат 7*50 шестигранник			4	
FTS004	Саморез 3,5*16 DIN 7962			12	
FMP020	Шайба под винт D4 мм прозрачная			2	
FOP028	Ключ шестигранный 4 DIN 911			1	
FFD017	Заглушка самоклеющаяся D17, цвет			2	
FMP015	Бусола под шуруп d5, H12, отделка нейтральная			12	
	Паспорт по эксплуатации			1	
	Упаковка фурнитуры			1	
2/2	Упаковка металлокаркаса Тумба Moris 46*40*5			PRSR 1	Боковина правая металл 380*450*20
		PRSL 1	Боковина левая металл 380*450*20	1	
		ST	Саморез 3,5*13 DIN 968	12	
		PP	Заглушки для профиля 20*20 мм	4	
		FL	Фетровые подпятники 18*18мм черные	4	



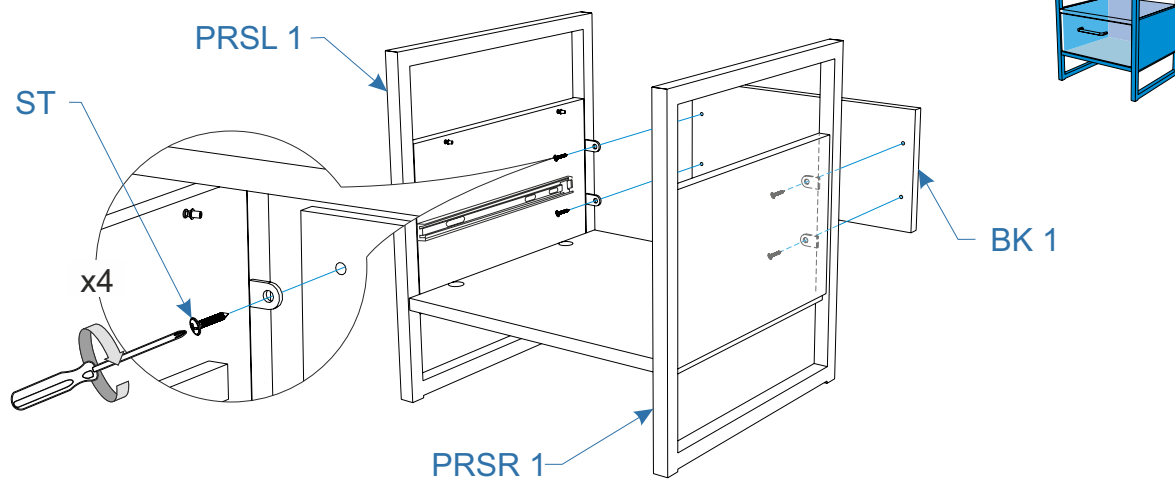
4.



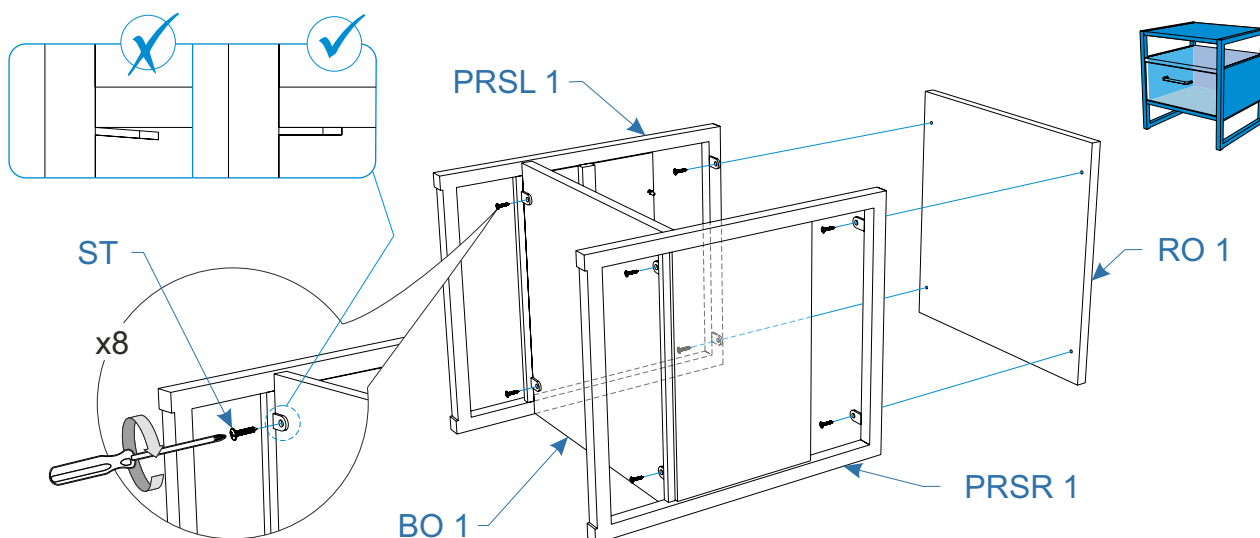
5.



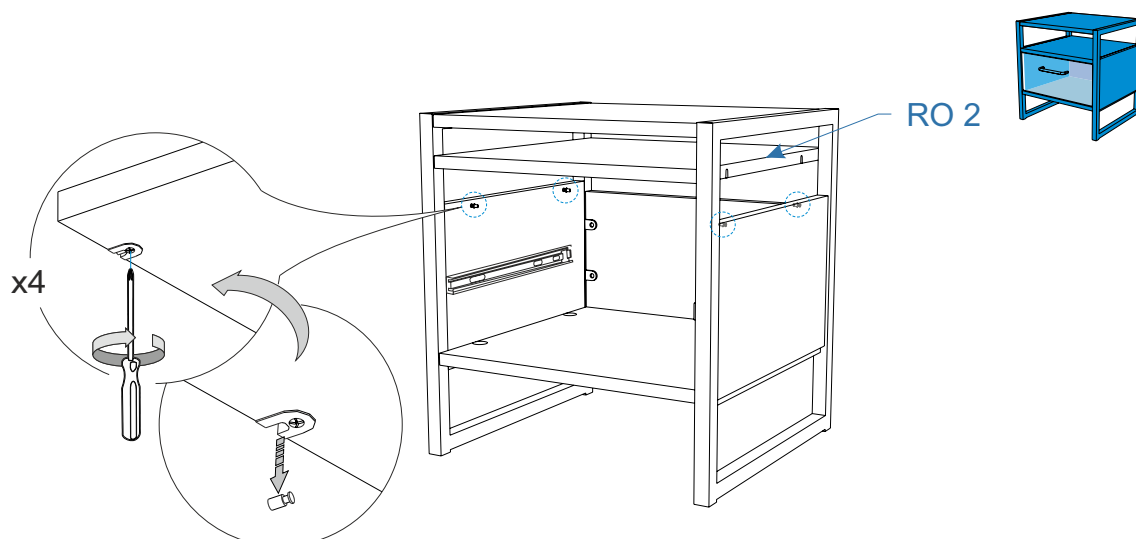
6.



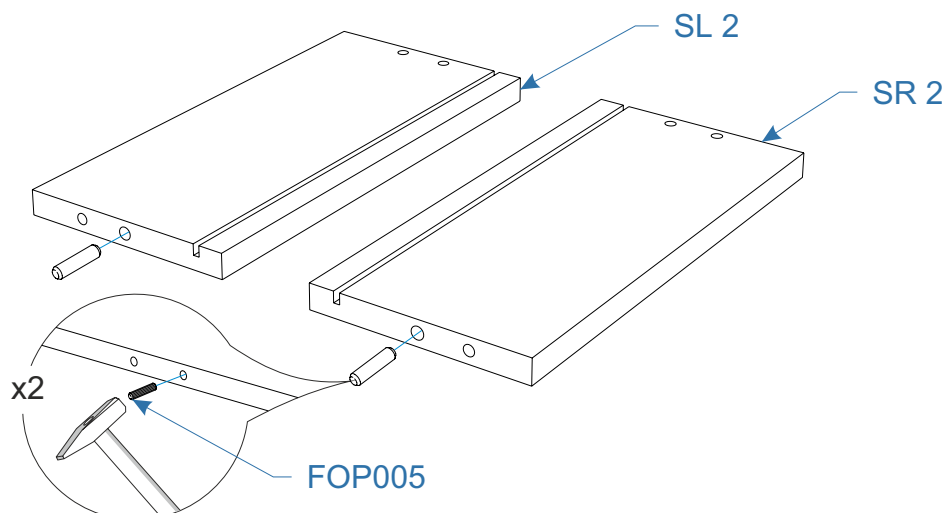
7.

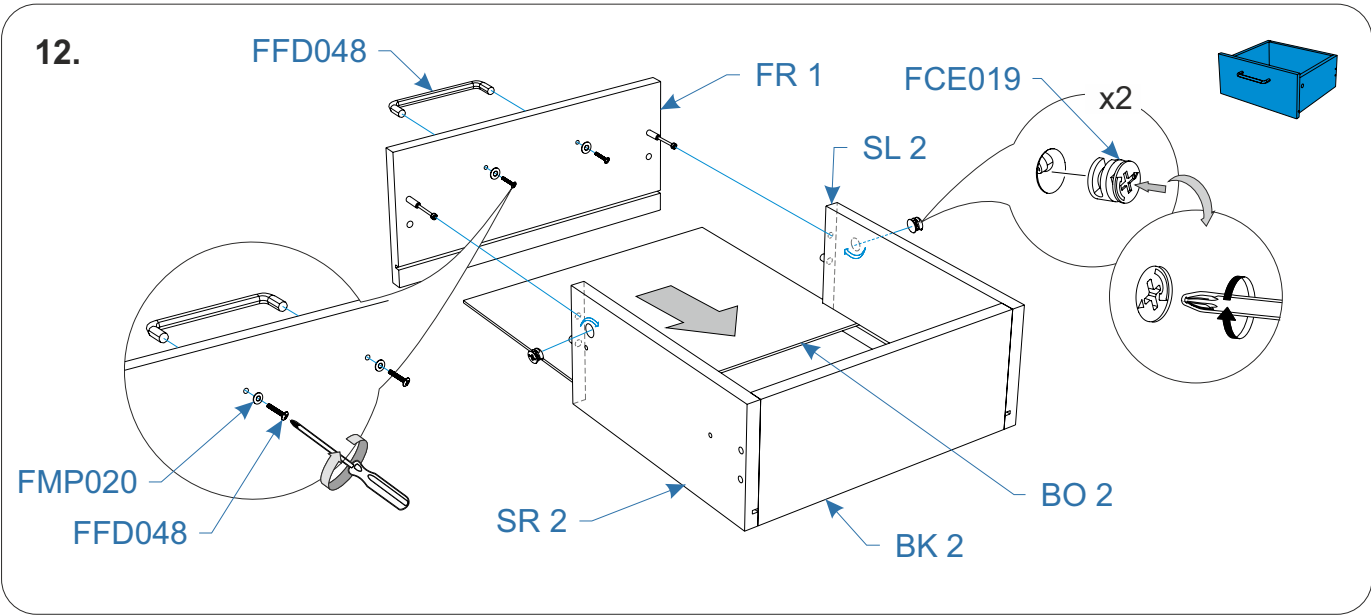
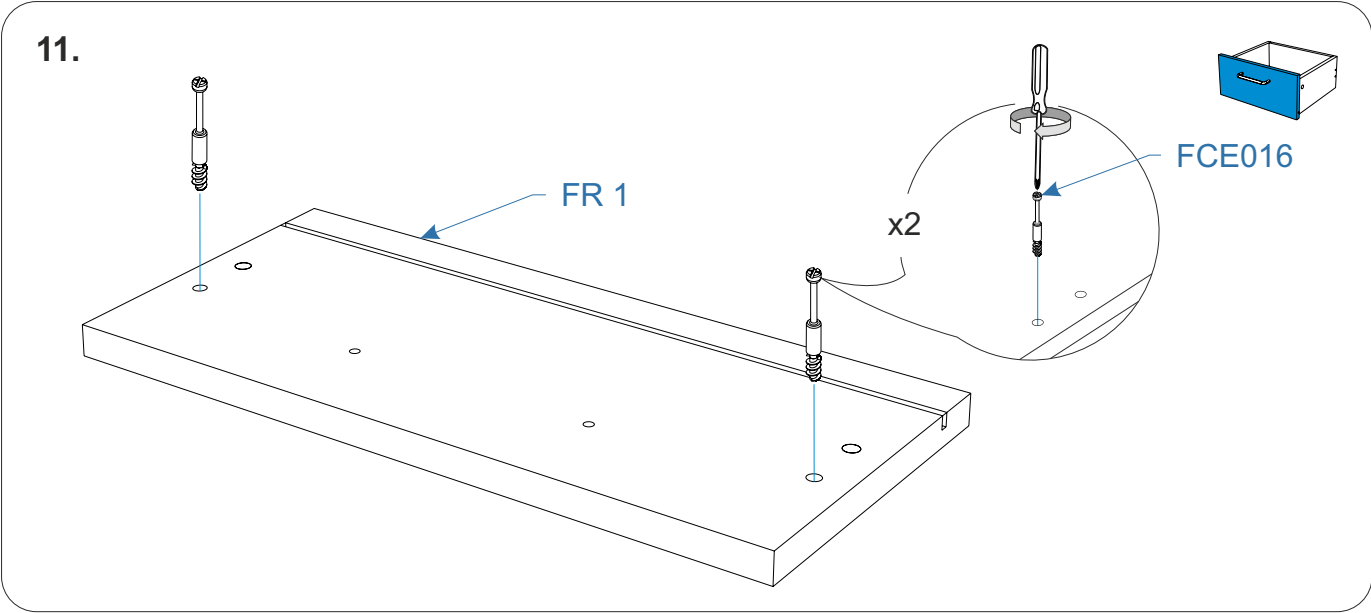
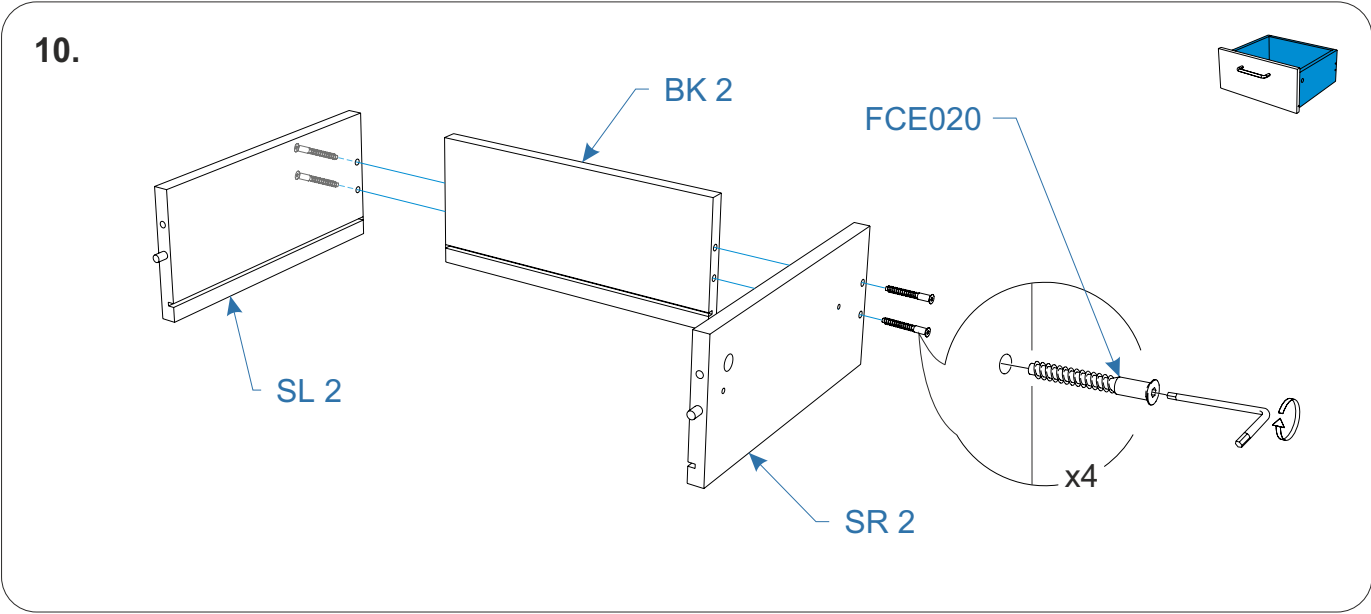


8.

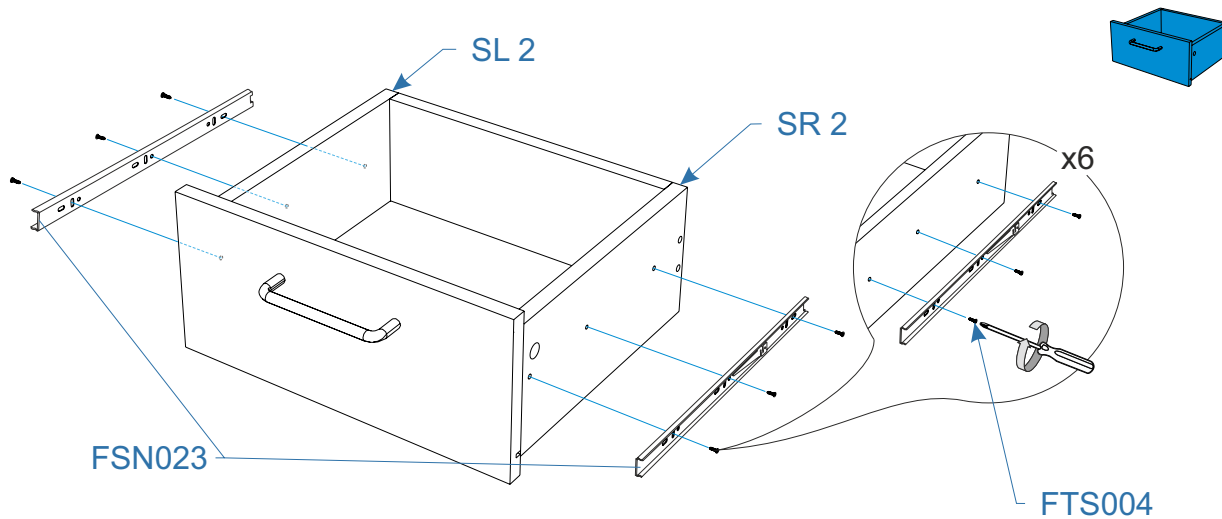


9.

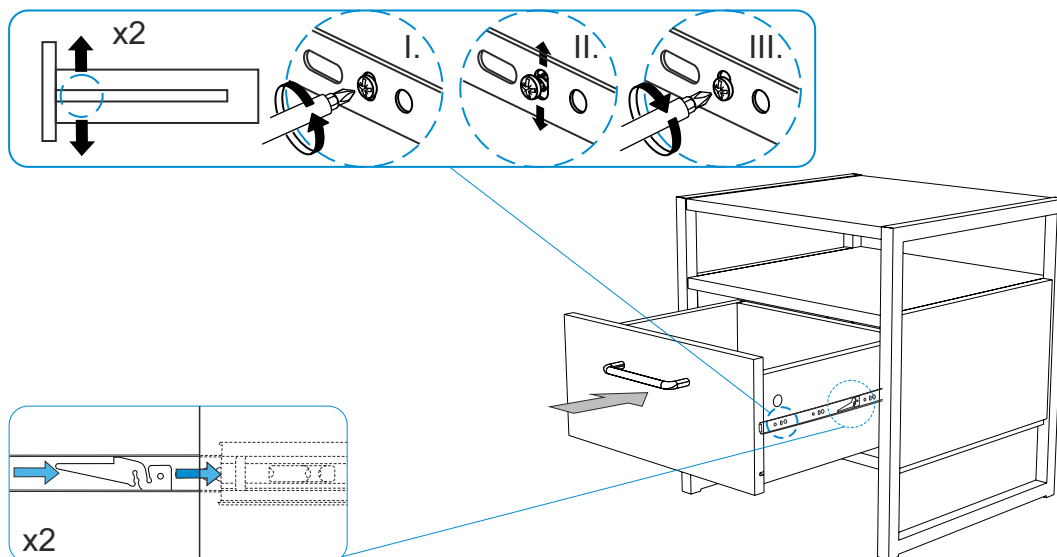




13.



14.



15.

