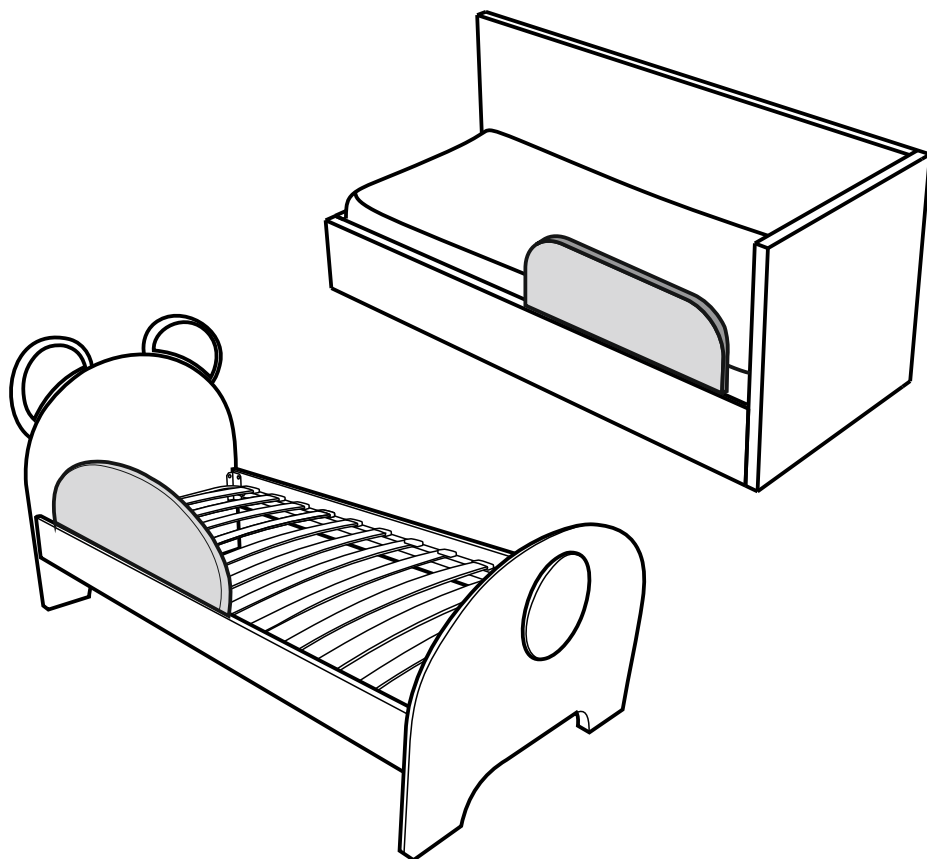


Инструкция по сборке мебели

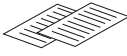

Инструкция по креплению бортика




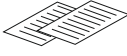

Изготовитель: ООО «Литвуд»
Кровать соответствует ТР ТС 025/2012, Гост 19917-2014

Комплектовочная ведомость

Бортик универсальный для мягких кроватей

Упаковка	Деталь	Артикул	Наименование	Количество
Упаковка №1		K18	Бортик универсальный для мягких кроватей	1
			Инструкция по креплению бортика	1
		КФ136	Саморез 3,5*25 DIN 7962	8
		КФ156	Карман металл 92*90*2 (используется только на угловых кроватях)	2

Бортик для мягких кроватей Воо (Бу) и Лоо (Лу)

Упаковка	Деталь	Артикул	Наименование	Количество
Упаковка №1		K18	Бортик универсальный для кроватей Воо (Бу) и Лоо (Лу)	1
			Инструкция по креплению бортика	1
		КФ07	Саморез 3,5*16 DIN 7962	8

Перед сборкой:**1) Все детали осмотреть до сборки на отсутствие повреждений.**

Претензии по ним на собранном изделии не удовлетворяются изготовителем. Упаковку необходимо сохранять до окончания сборки.

2) При выявлении в процессе сборки брака и некомплектности изделия необходимо сохранять упаковку до момента выезда представителя торговой компании.

Инструкции по сборке и эксплуатации изделия необходимо сохранять на весь период эксплуатации.

3) Проверьте количество деталей и фурнитуры по перечню.

Предприятие-изготовитель оставляет за собой право вносить конструктивные изменения в изделие, заменять фурнитуру и метизы на аналогичные, не ухудшающие внешний вид и не влияющие на функциональные свойства изделия. При недокомплекте или поломке, обведите номер отсутствующей детали и сообщите в магазин для ее замены.

4) Соблюдайте порядок сборки, данный в этой инструкции!

При несоблюдении инструкций по сборке и эксплуатации с компании-производителя снимаются гарантийные обязательства.

5) Для установки дивана/кресла-кровати/кровати выбирайте ровный участок пола!

При искривлениях пола возможны отклонения в работе механизма трансформации дивана/кресла-кровати, перекосы формы изделия. Нежелательно наличие ковра, так как это затрудняет трансформацию.

6) Проводите сборку дивана/кресла-кровати/кровати вдвоём.

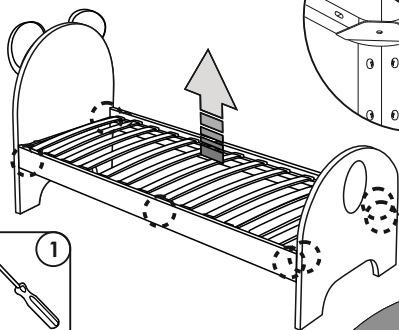
Перемещайте все детали бережно, без рывков, укладывайте устойчиво, избегайте их падений и ударов!

7) Передвигайте мебель и ее детали, только слегка приподнимая.

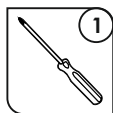
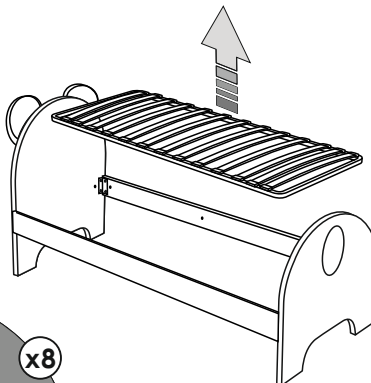
Это позволит исключить деформации и поломки.

Установка бортика на кровати Воо (Бу) и Лоо (Лу)

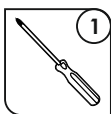
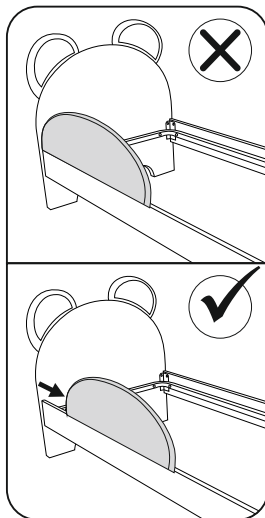
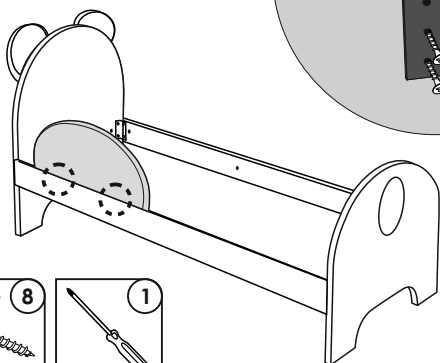
1



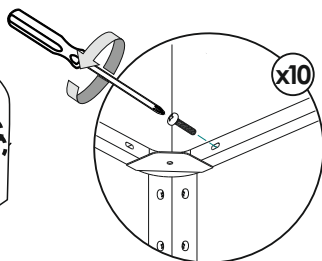
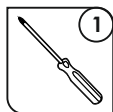
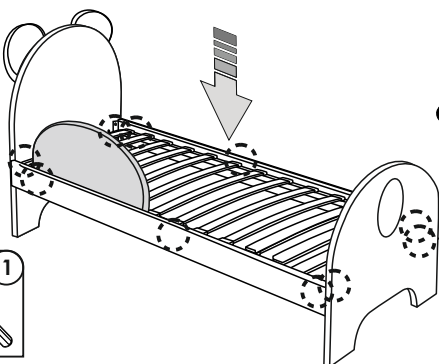
2



3



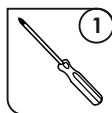
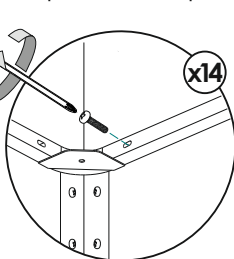
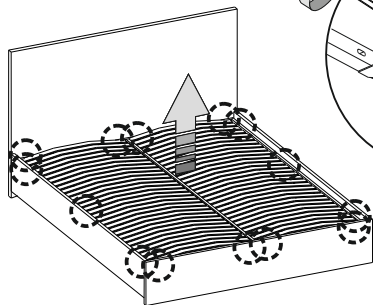
4



Установка бортика на прямую кровать БАЗА

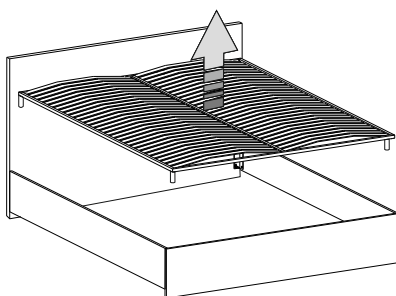
1.1

Основание БАЗА

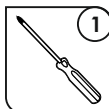
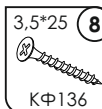
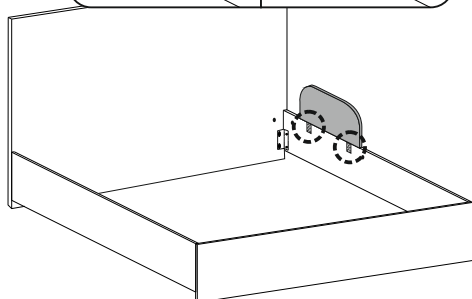
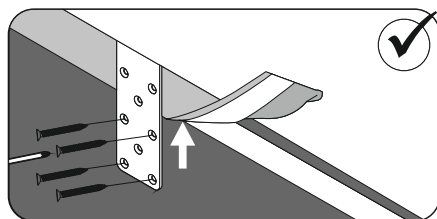
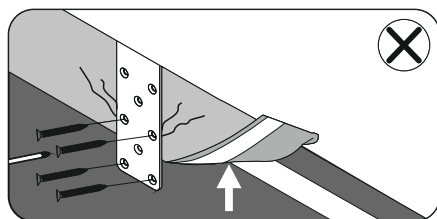
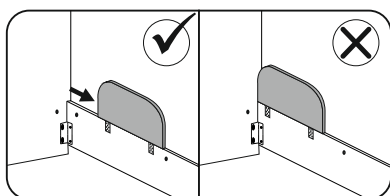


1.2

Основание на ножках

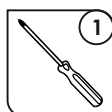
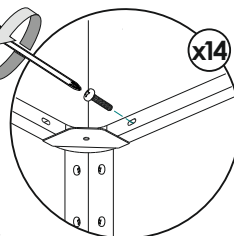
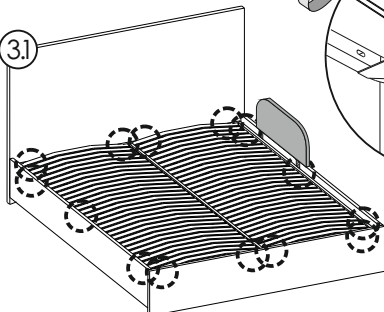


2



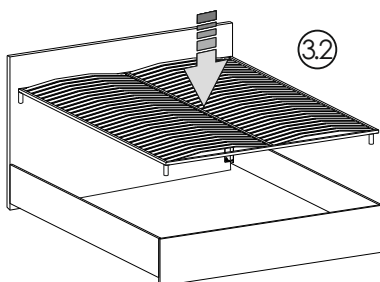
Основание БАЗА

3.1

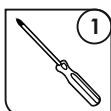
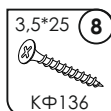
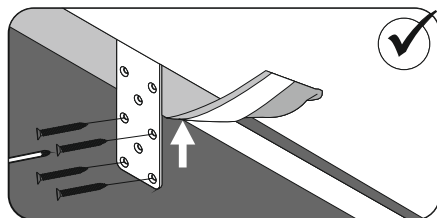
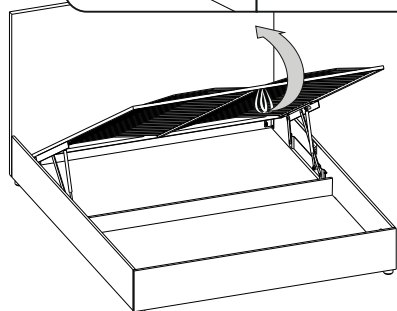
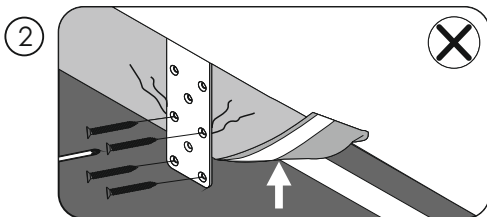
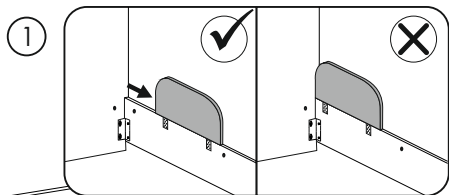


Основание на ножках

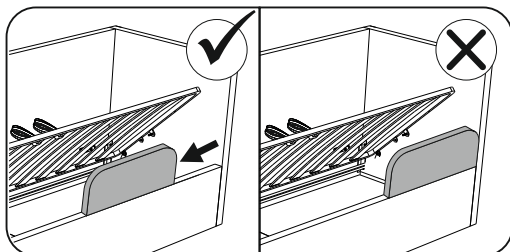
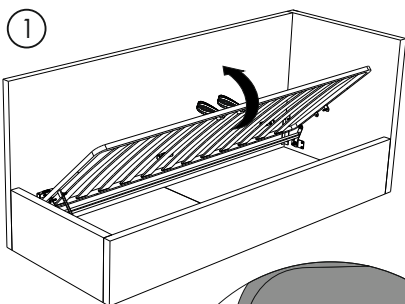
3.2




Установка бортика на прямую кровать с ПМ

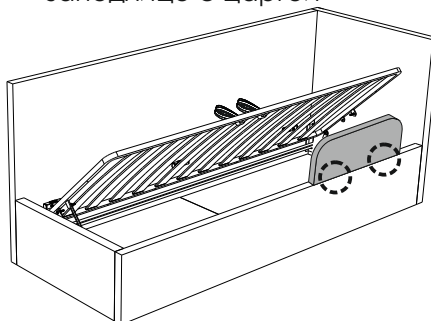
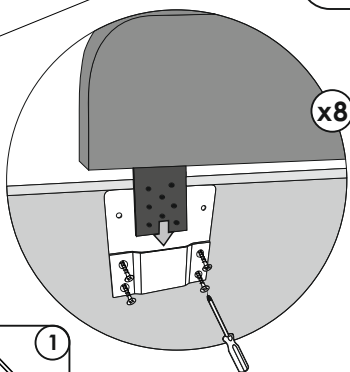
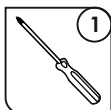
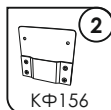
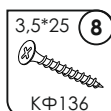


Установка бортика на угловую кровать с ПМ



 Замки-карманы устанавливаются заподлицо с царгой

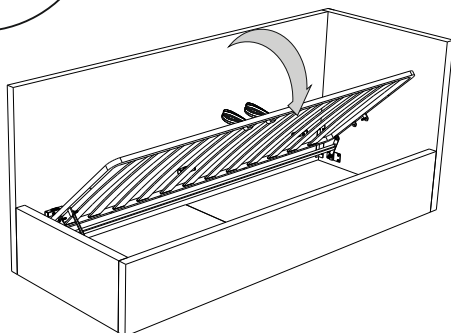
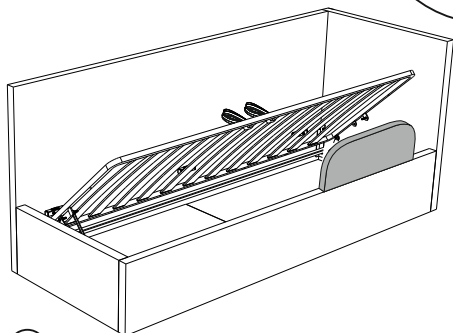
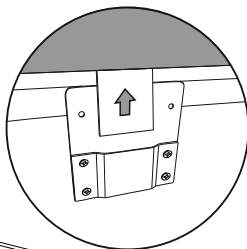
2



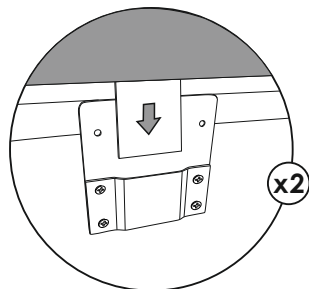
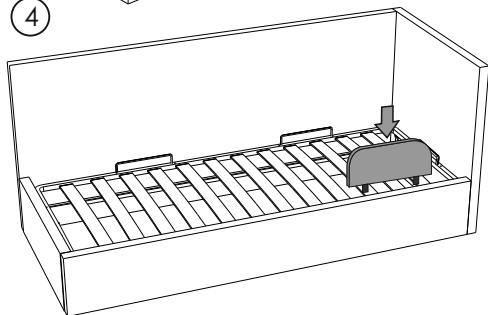


Перед тем, как открыть или закрыть раму, ОБЯЗАТЕЛЬНО снимите бортик с кровати

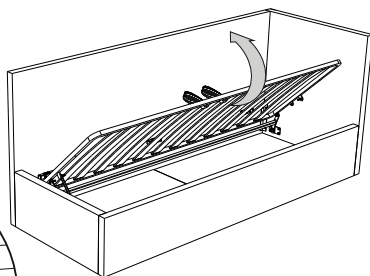
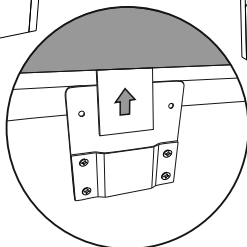
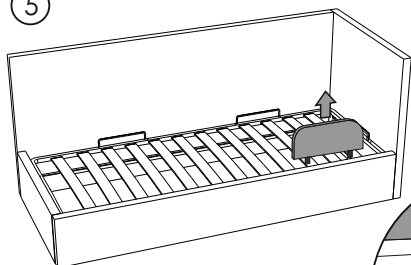
3



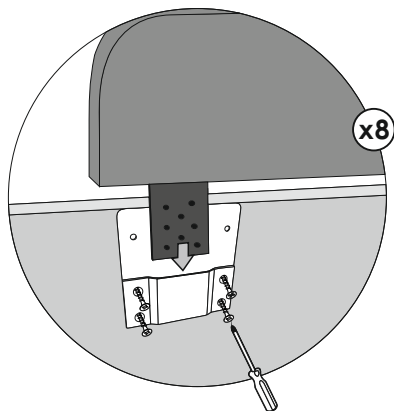
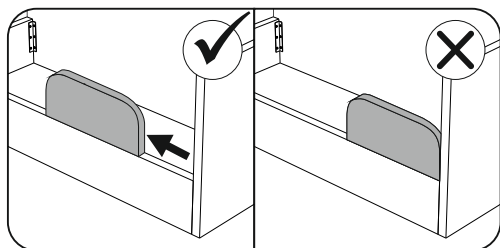
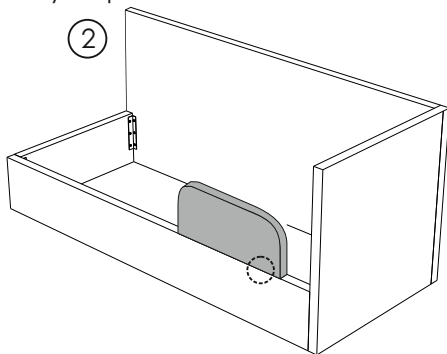
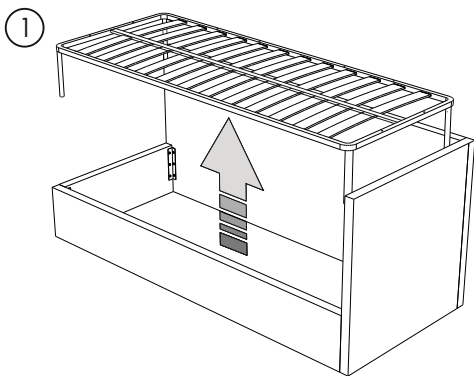
4



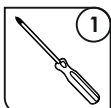
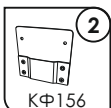
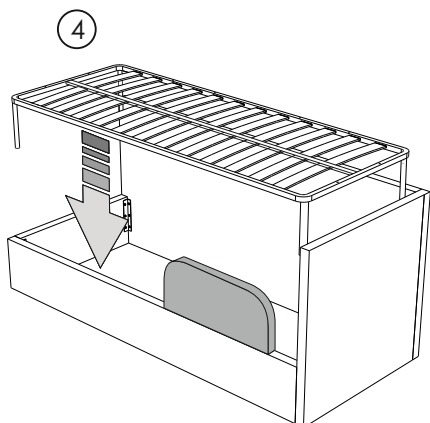
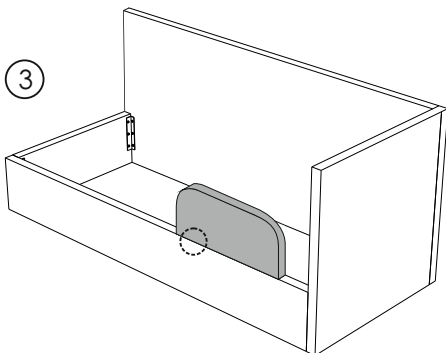
5

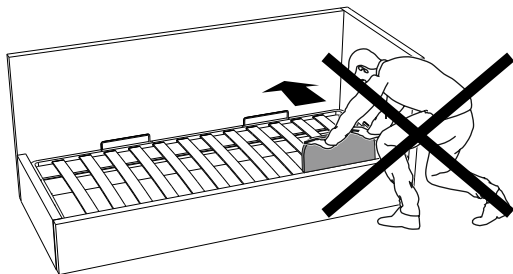
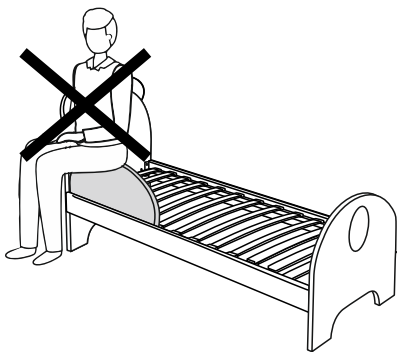


Установка бортика на угловую кровать БАЗА



Замки-карманы
устанавливаются
заподлицо с царгой





Не вставать, не прыгать, не облокачиваться на бортик с внешней стороны кровати.