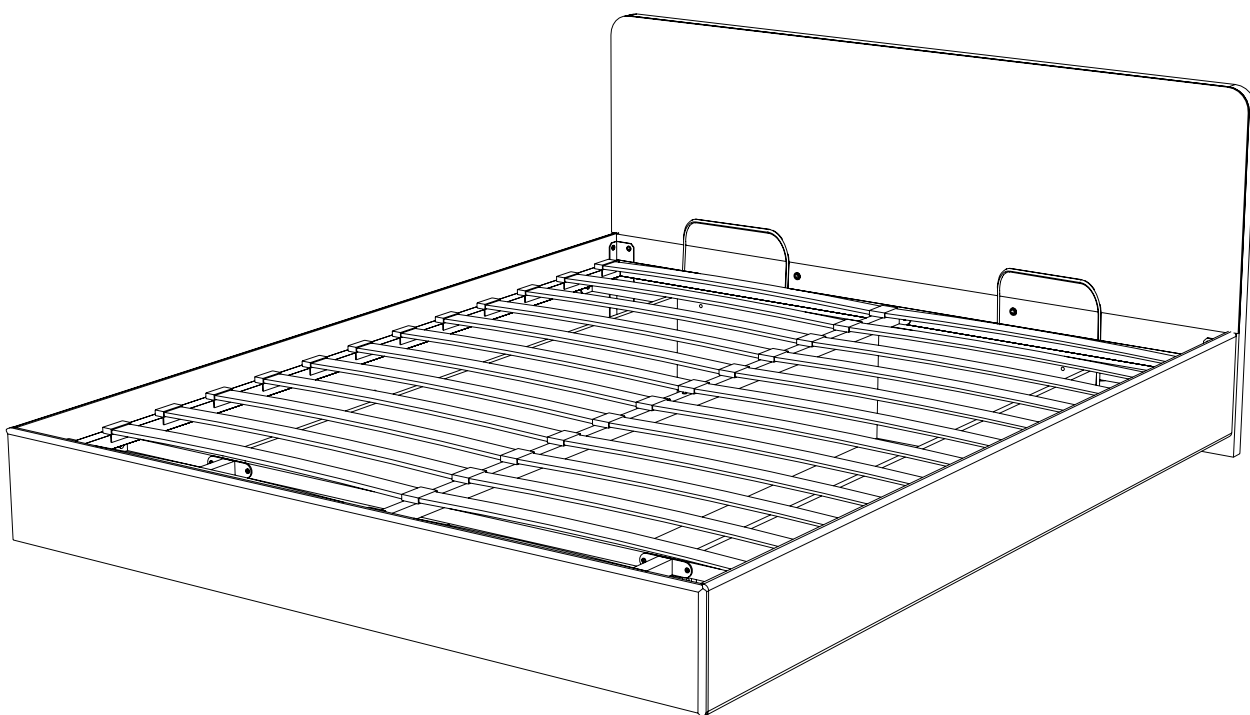




askona

ТЕРРИТОРИЯ ЗДОРОВОГО СНА

**Инструкция
по сборке кровати с ПМ
Gretta/Гретта
1465x2084x905/1665x2084x905/1865x2084x905**




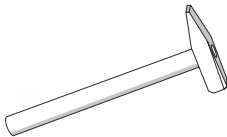
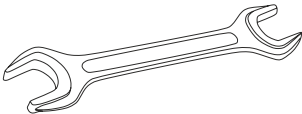
ТР ТС 025/2012 ГОСТ 16371-2014
Декларация о соответствии ЕАЭС N RU Д-RU.РА02.В.36231/23
от 13.03.2023 г., действительна до 12.03.2026 г. включительно

Телефон горячей линии 8 800 200 40 90 | Звонки по России бесплатные
[ASKONA.RU](https://askona.ru)

Перед сборкой

1. Проверьте вид и целостность деталей в упаковке. Претензии по их повреждению принимаются только у изделий БЕЗ следов сборки.
2. Сохраните упаковку до окончания сборки! При выявлении в процессе сборки брака и некомплектности изделия необходимо сохранять упаковку до момента выезда к Вам представителя торговой компании.
3. Проверьте количество деталей и фурнитуры по перечню комплектующей ведомости, разберите фурнитуру на группы. Предприятие-изготовитель оставляет за собой право вносить конструктивные изменения в изделие, заменять фурнитуру и метизы на аналогичные, не ухудшающие внешний вид и не влияющие на функциональные свойства изделия.
4. Соблюдайте порядок сборки, данный в этой инструкции! При не соблюдении инструкций по сборке и эксплуатации с компании-производителя снимаются гарантийные обязательства. Инструкции по сборке и эксплуатации необходимо сохранять на весь период эксплуатации изделия.
5. Перемещайте все детали бережно, без рывков, укладывайте устойчиво, избегайте их падений и ударов! Сборку изделия проводить на ровной поверхности.
6. Все не задействованные технологические отверстия и фурнитуру закрыть заглушками.

Для сборки вам понадобится:

	Крестовая отвертка
	Молоток
	Ключ №13










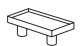





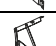


Сборку изделия рекомендуется выполнять вдвоём

**Комплектовочная ведомость кровать
Gretta (Гретта)
1465x2084x905/1665x2084x905/1865x2084x905**

Номер упаковки	Наименование упаковки	Маркировка детали	Наименование детали, размер в мм	Количество деталей в упаковке, шт.		Изображение	
1/7	Упаковка SL_SR Кровать Gretta 204*24*4	SL 21	<i>Царга левая Парящее основание 2036*238*16</i>	1			
		SR 21	<i>Царга правая Парящее основание 2036*238*16</i>	1			
2/7	Упаковка FR Кровать Gretta 146*24*4/ 166*24*4/ 186*24*4	FR 21	<i>Изголовье Парящее основание 1420*236*16/1620*236*16/1820*236*16</i>	1			
		FR 22	<i>Изножье Парящее основание 1453*238*16/1653*238*16/1853*238*16</i>	1			
		TD 1	<i>Тех. Деталь 238*32*16</i>	1		(не используется)	
3/7	Упаковка Изголовье Кровать Gretta 157*95*4/ 177*83*5/ 197*83*5	FR 1	<i>Изголовье 1478*828*28/1678*828*48/1878*828*48</i>	1			
		BO 21	<i>Дно бельевого короба 1561*451*3/1561*551*3/1561*651*3</i>	2			
4/7	Упаковка Фурнитуры Кровать Gretta 30*13*9	FMP074	<i>Винт 6*14 DIN 7985</i>	44			
		FMP087	<i>Винт 6*30 DIN 7985 (для крепления FR1 к FR21)</i>	8			
		FRS043	<i>Подпятник с гвоздем пластик чрн</i>	14			
		FCE020	<i>Винт-конфирмат 7*50 DIN 912</i>	Кровать 140	28		
				Кровать 160; 180	30		
		FOP037	<i>Ключ шестигранный Z-образный</i>	1			
		FMP114	<i>Гайка 6*12 ERICSON сквозная</i>	8			
		FFD045	<i>Заглушка самоклеющаяся, цвет</i>	8			
		FFD050	<i>Заглушка самоклеющаяся D17, Дуб сонома светлый</i>	Кровать 140	26		
				Кровать 160; 180	28		
		FFB027	<i>Уголок металл 200*52*30</i>	4			
		FFB015	<i>Хлястик для кровати</i>	1			
		FOS052	<i>Подпятник самокл фетр 20*20</i>	8			
			<i>Инструкция по сборке</i>	1			
	<i>Паспорт по эксплуатации</i>	1					

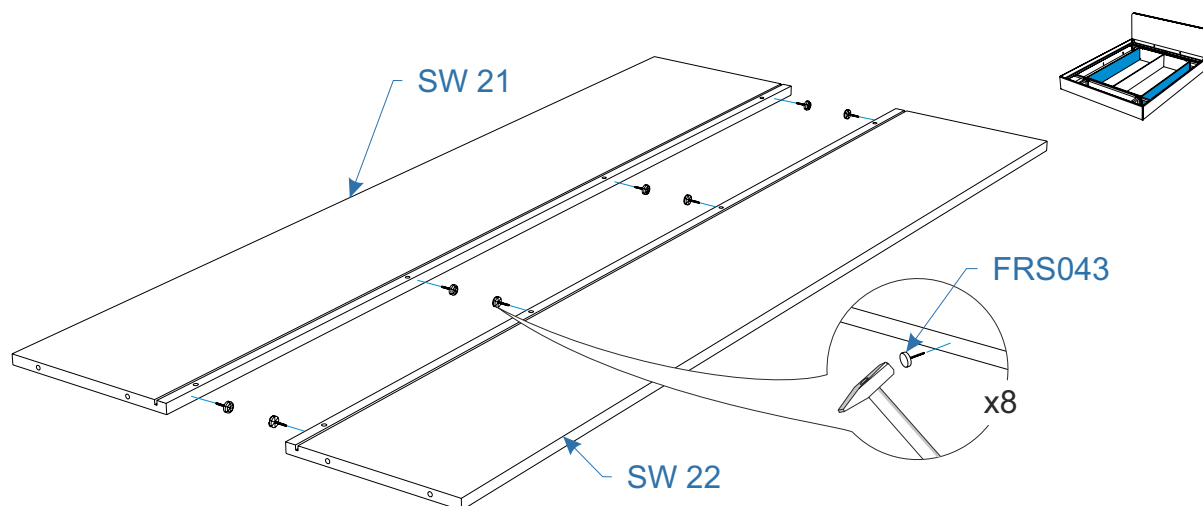
**Комплектовочная ведомость кровать
Gretta (Гретта)
1465x2084x905/1665x2084x905/1865x2084x905**

Номер упаковки	Наименование упаковки	Маркировка детали	Наименование детали, размер в мм	Количество деталей в упаковке, шт.	Изображение	
5/7	Упаковка БК SW_SA Кровать Gretta 155*28*5	SW 21	Боковина БК Парящее основание 1548*275*16	1		
		SW 22	Боковина БК Парящее основание 1548*275*16	1		
		SA 21	Средняя траверса БК Парящее основание 1548*255*16	1		
		TD 9	Тех. Деталь 1548*20*16	1	(не используется)	
6/7	Упаковка БК FR Кровать Gretta 93*28*7/ 113*28*7/ 133*28*7	FR 23	Перед/зад БК 926*275*16/1126*275*16/1326*275*16	2		
		RR 21	Ребро БК 894*100*16/1094*100*16/1294*100*16	2		
		RR 22	Ребро БК 894*100*16/1094*100*16/1294*100*16	2		
		TD 7	Тех. Деталь 894*73*16/1094*73*16/1294*73*16	2	(не используется)	
		TD 8	Тех. Деталь 275*31*16	2	(не используется)	
7/7	Упаковка Основание парящее с ПМ		Основание парящее	1		
			Механизм подъёма	1		
		GL	Газлифт 800N	2		
	Основание парящее	LBP	Профиль несущий	2		
		IP	Профиль ширины	2		
		AM	Усилитель	2		
		CO	Стяжка	2		
		CE	Центр	1		
		SS	Ножка боковая	4		
		LT	Ламель	28		
		LD 2	Латодержатель двусторонний накладной	14		
		LD	Латодержатель накладной	28		
		V 1	Болт мебельный оцинкованный с квадратным подголовником M8x40	4		
		V 2	Болт мебельный оцинкованный с квадратным подголовником M8x45	18		
		V 3	Болт с увеличенной полукруглой головкой и усом M8x55мм	8		
		G 1	Гайка M8	22		
		G 2	Гайка колпачковая M8	8		
		RD	Демпфер резиновый	8		
		MH	Матрасодержатель	2		
		G 3	Гайка M6	4		
		W 1	Шайба M6	4		
		* PL	Заглушка	4		
		Механизм подъёма	LML	Подъёмный механизм левый	1	
			LMR	Подъёмный механизм правый	1	

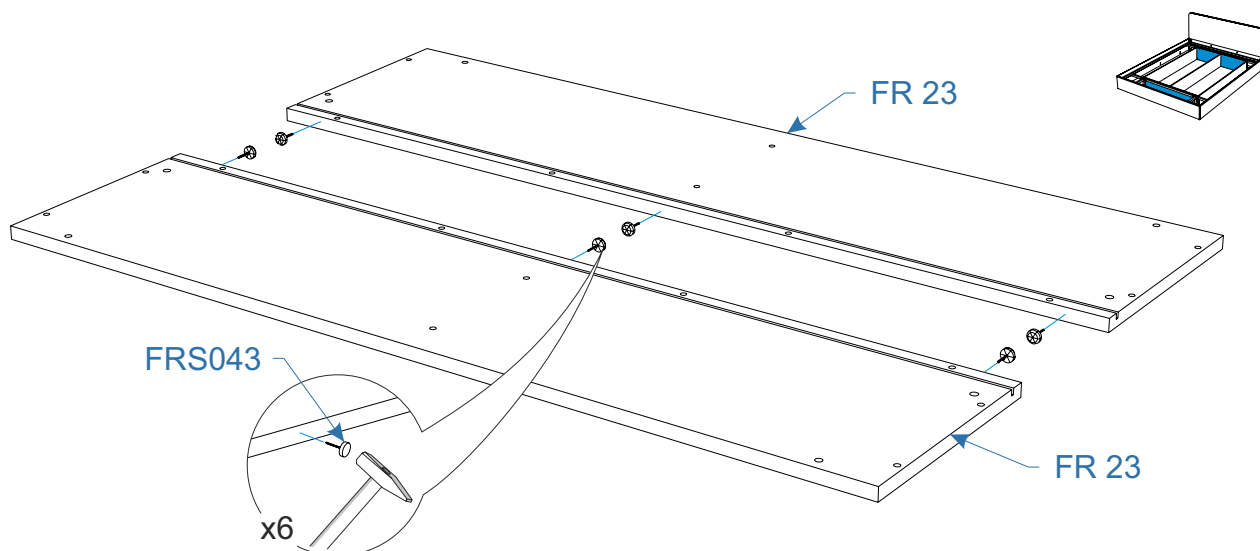
* при физическом наличии PL в упаковке 7/7, необходимо установить её согласно пунктам сборки

Телефон горячей линии 8 800 200 40 90 | Звонки по России бесплатные

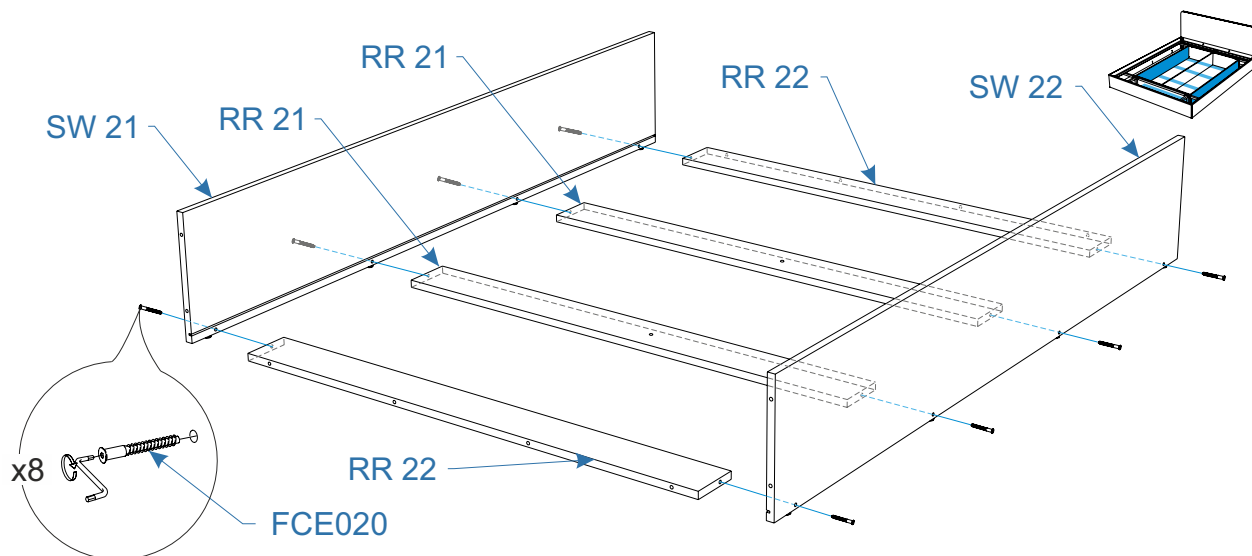
1.

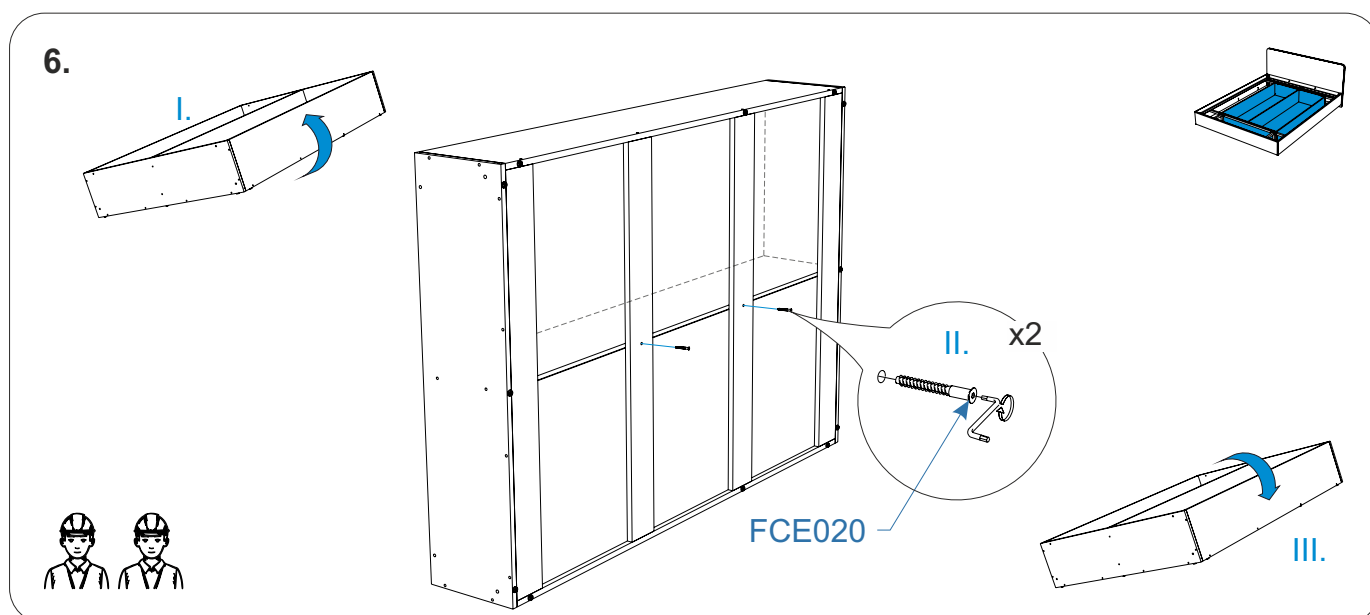
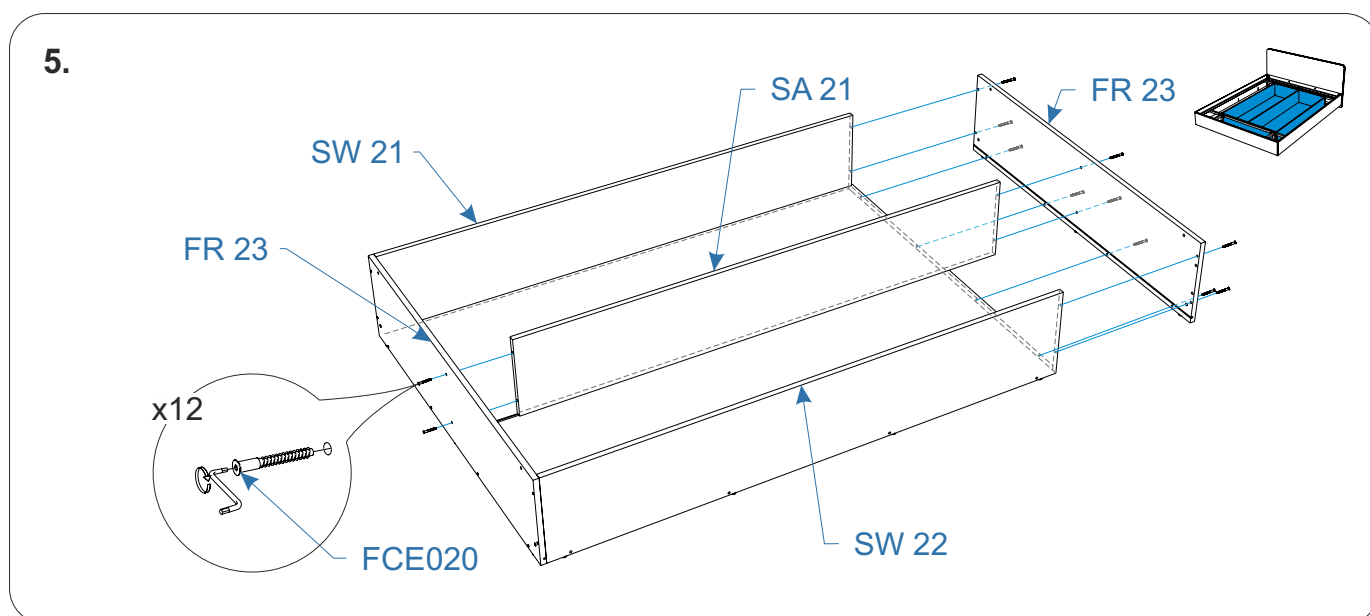
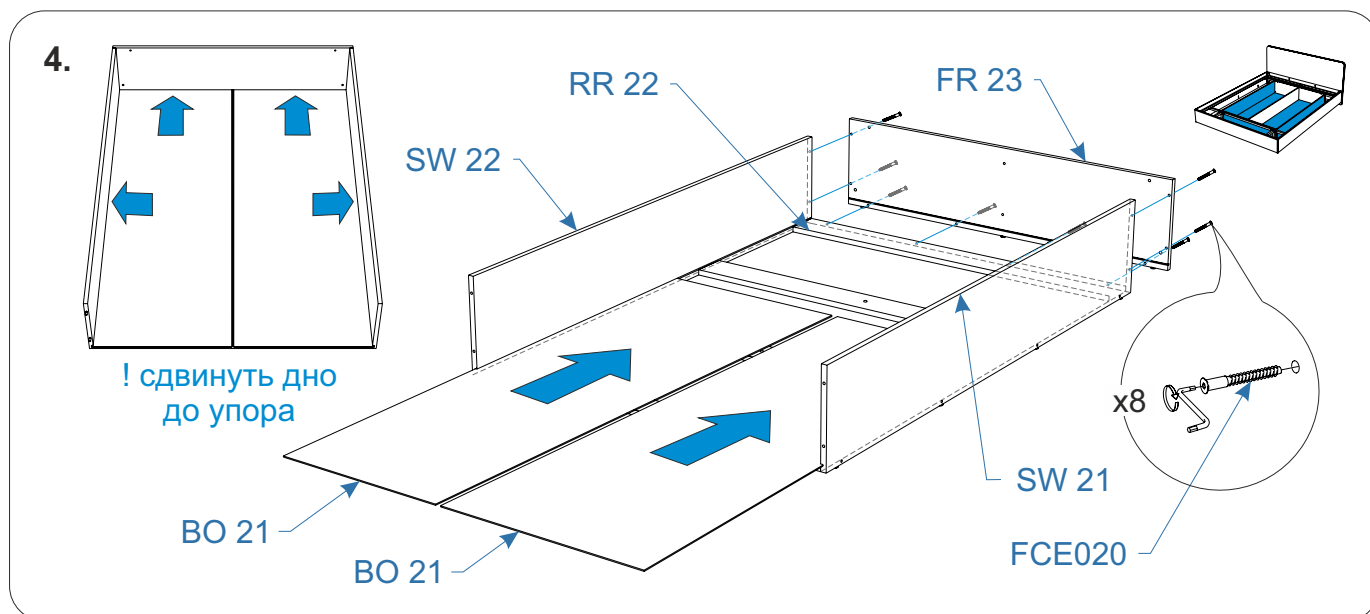


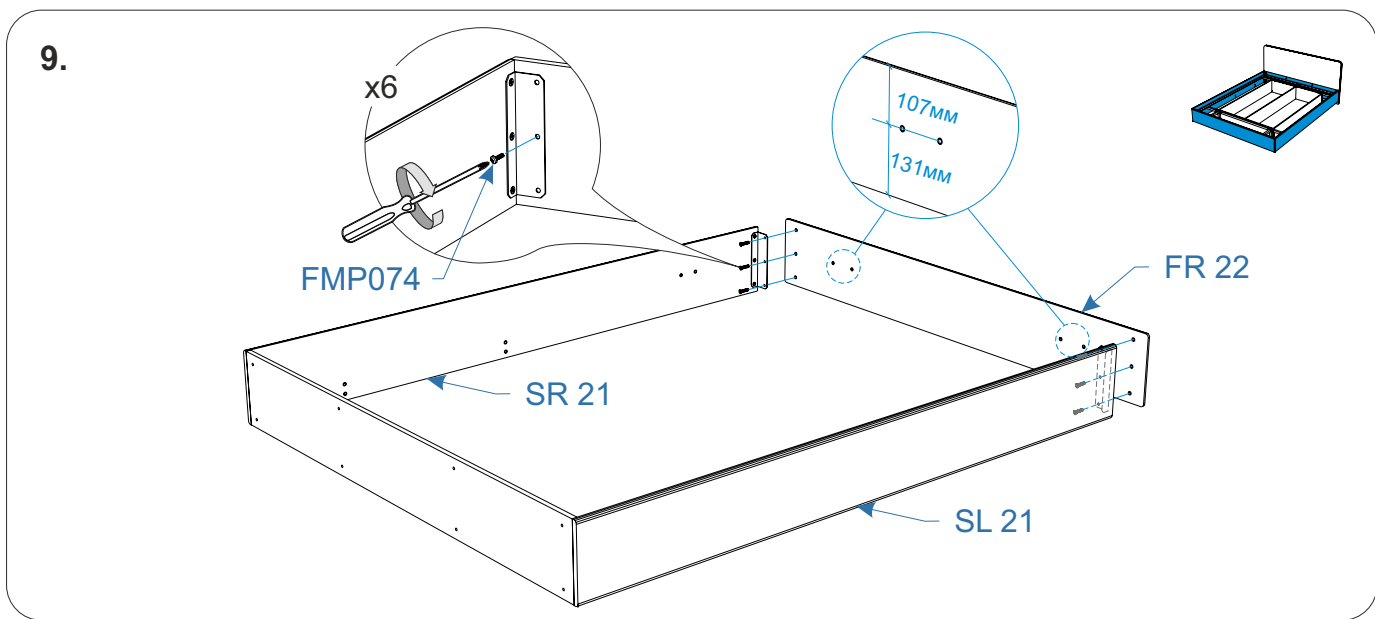
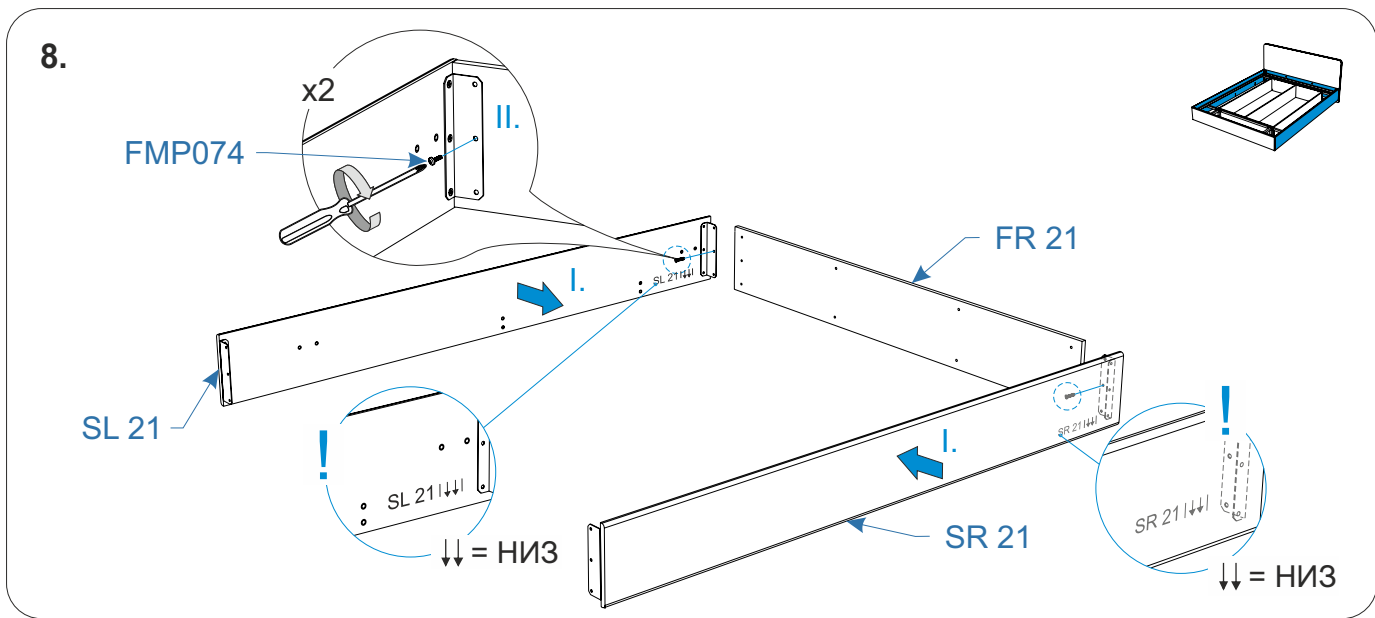
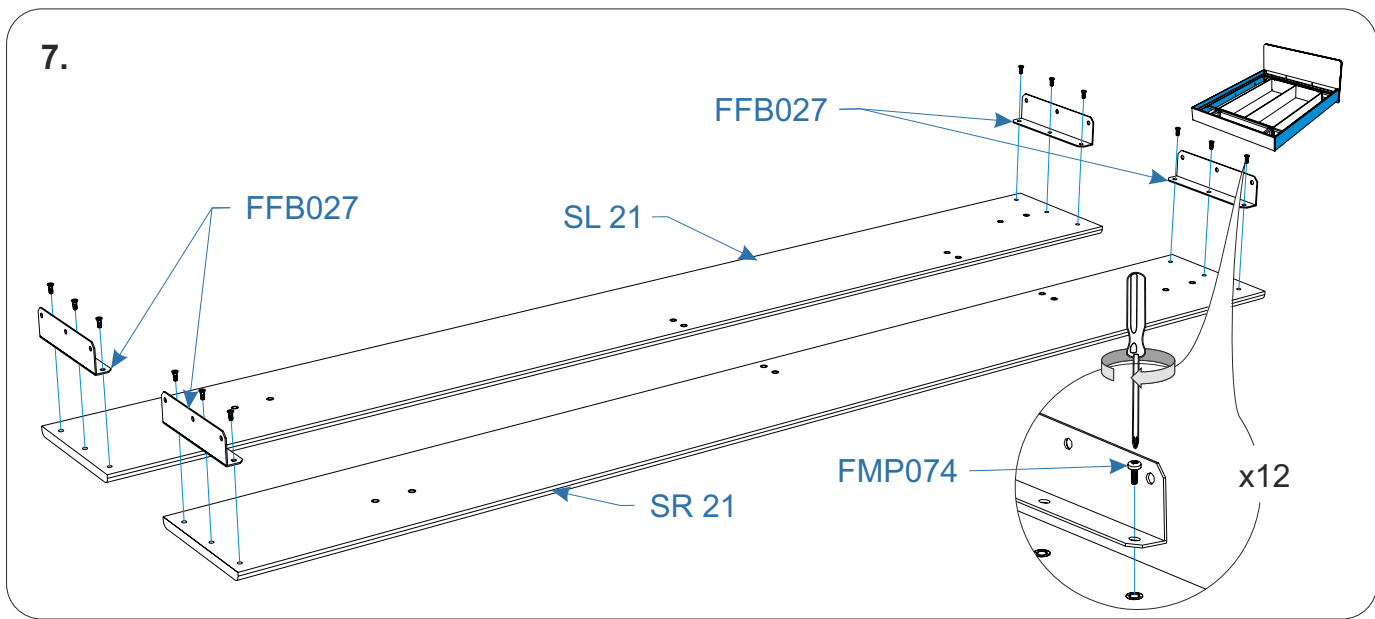
2.

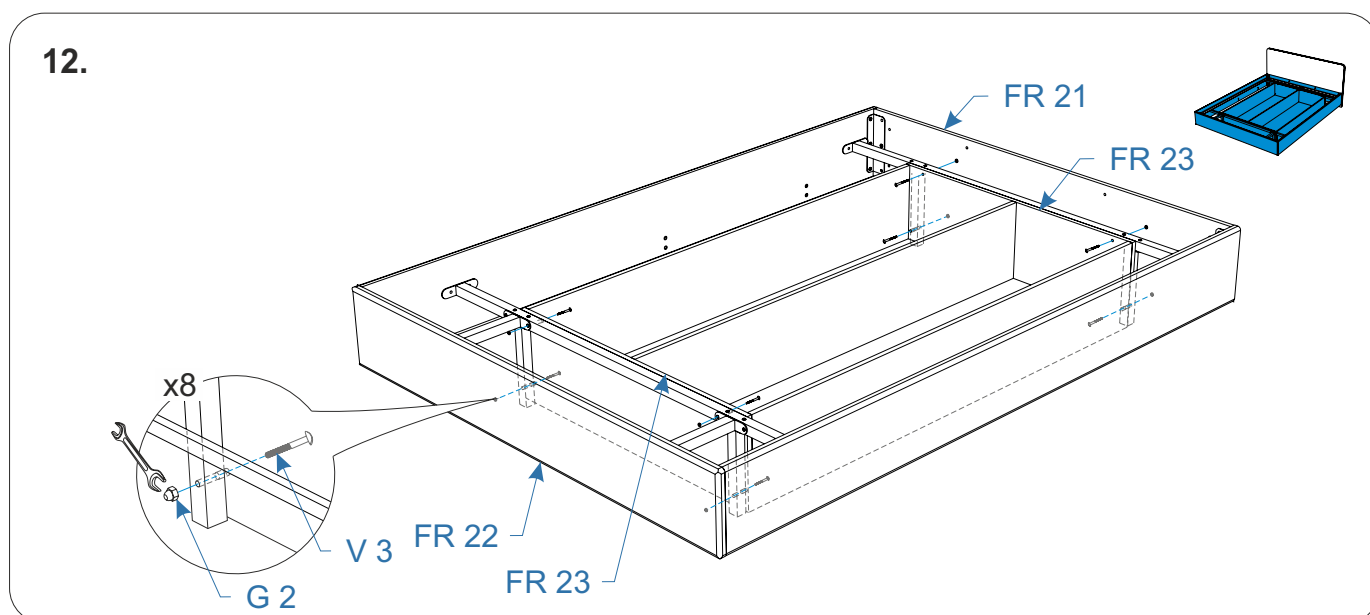
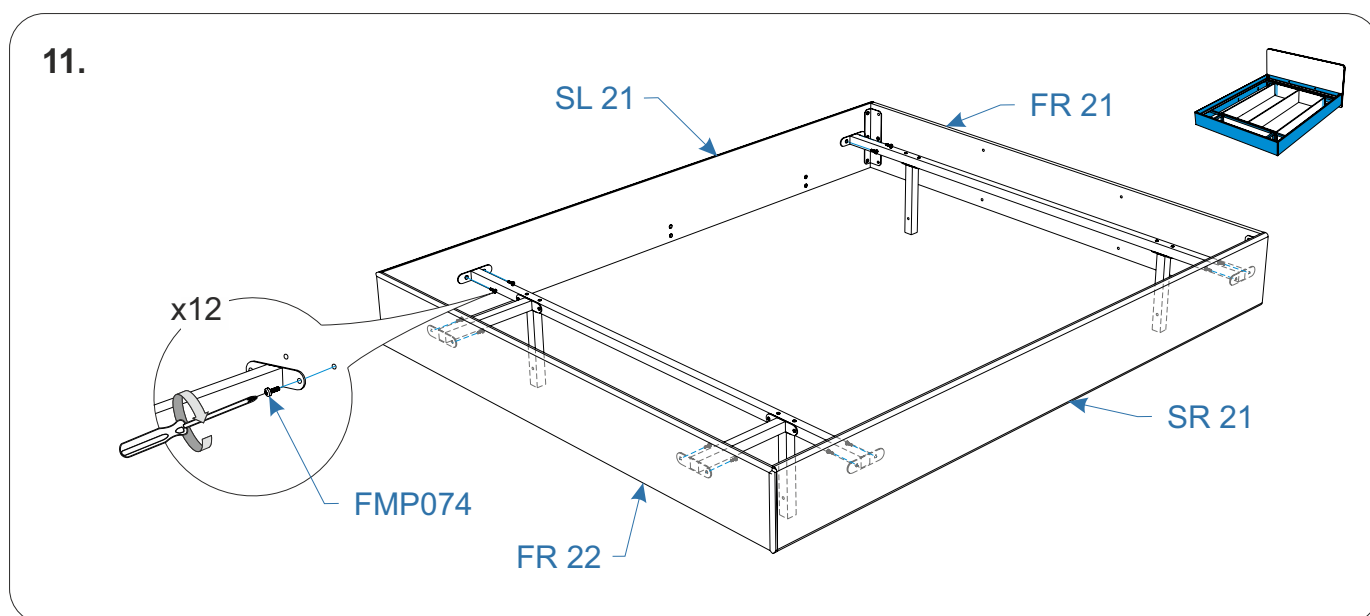
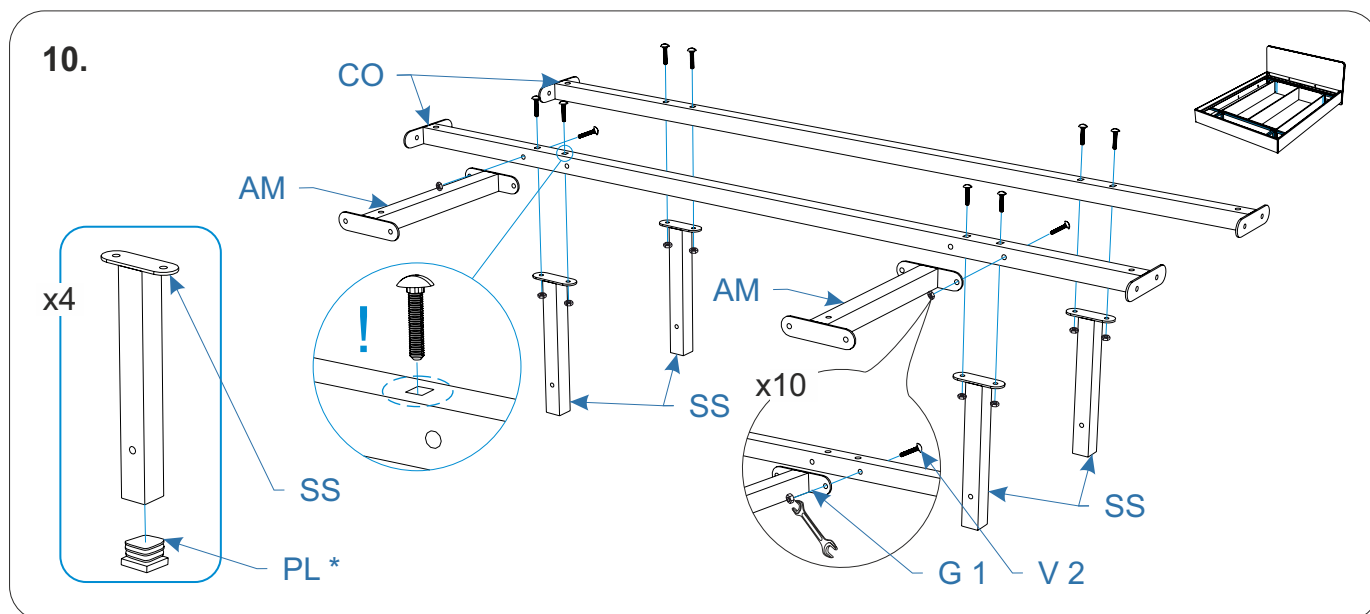


3.

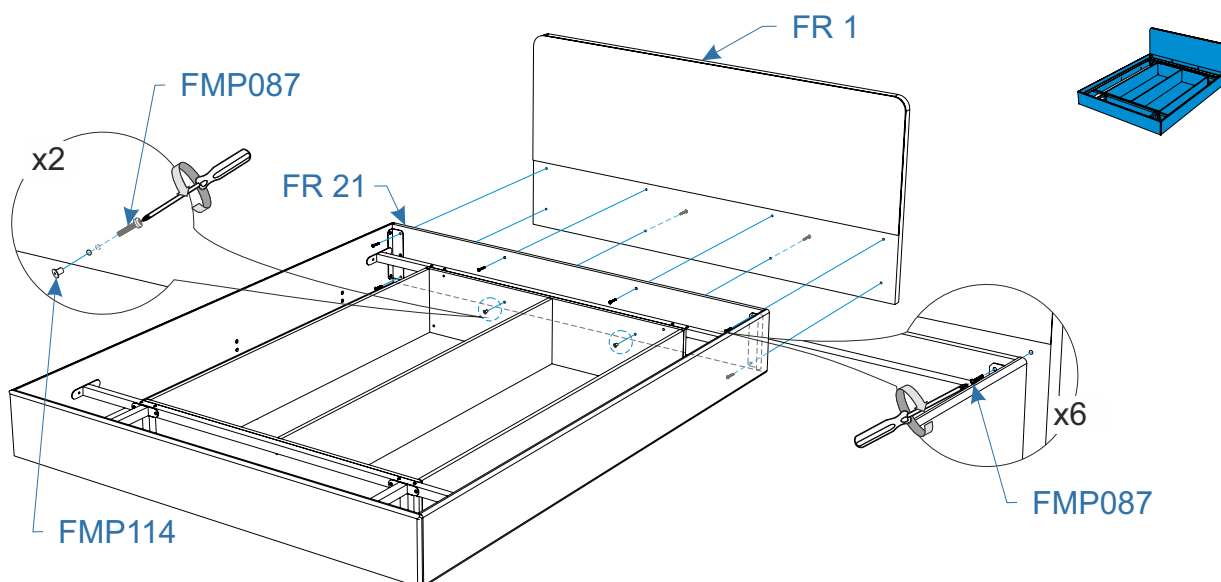




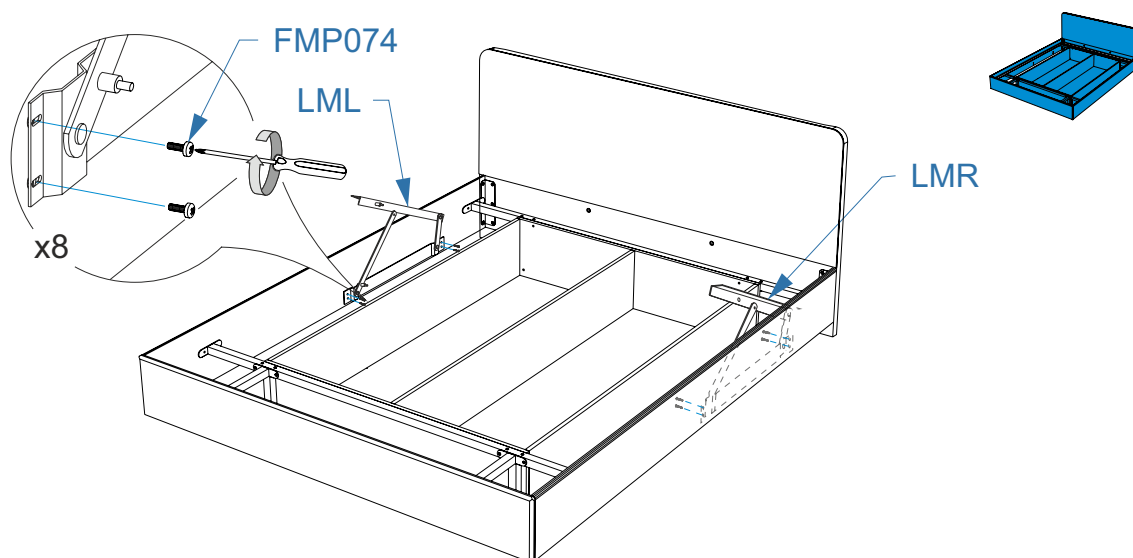




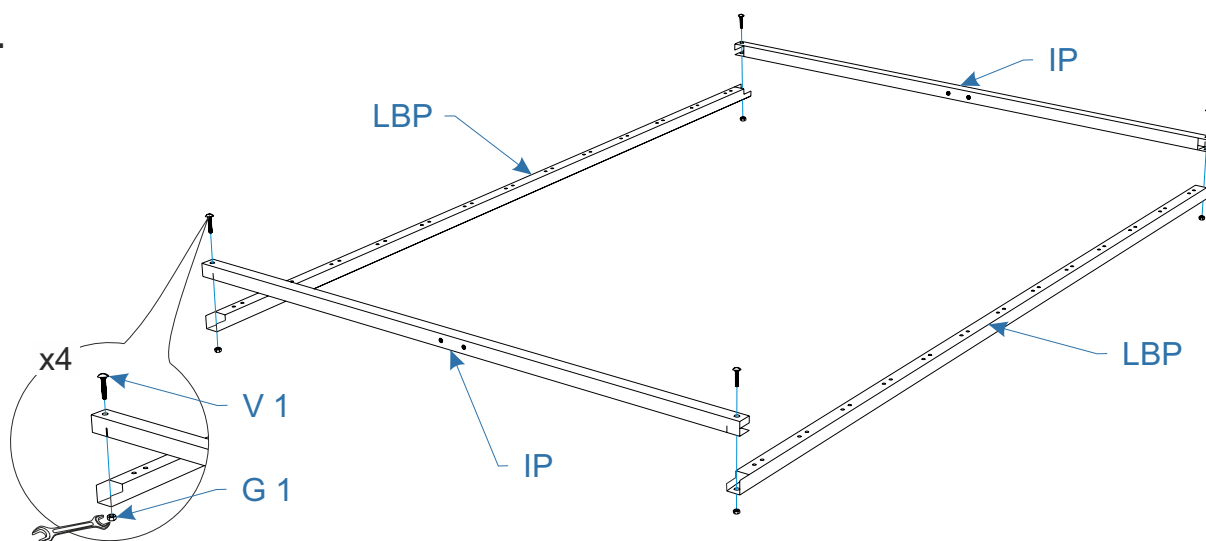
13.



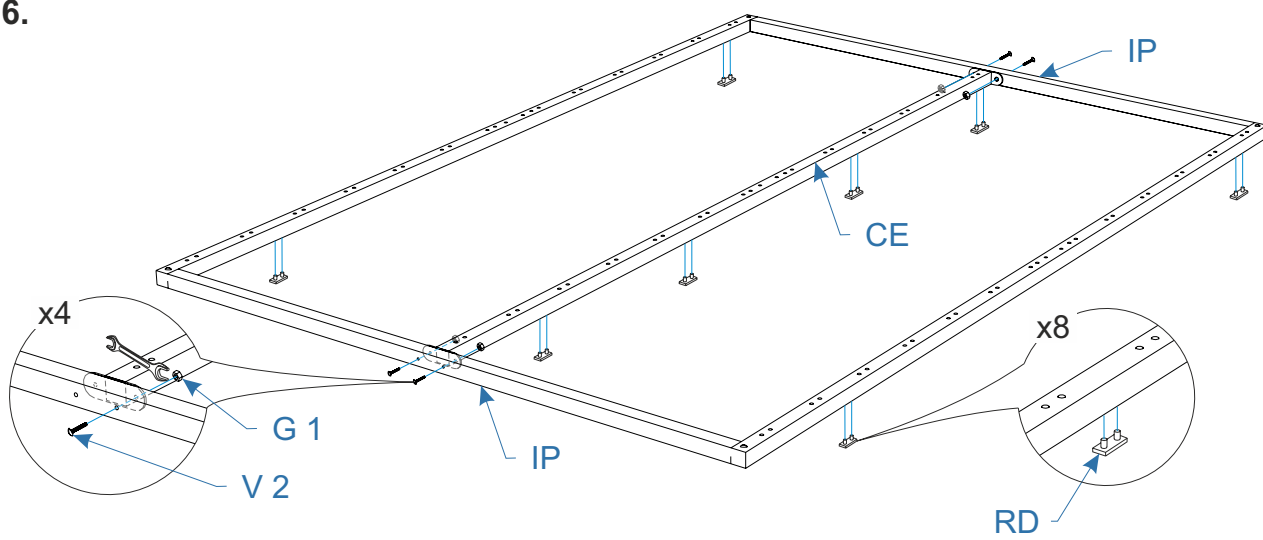
14.



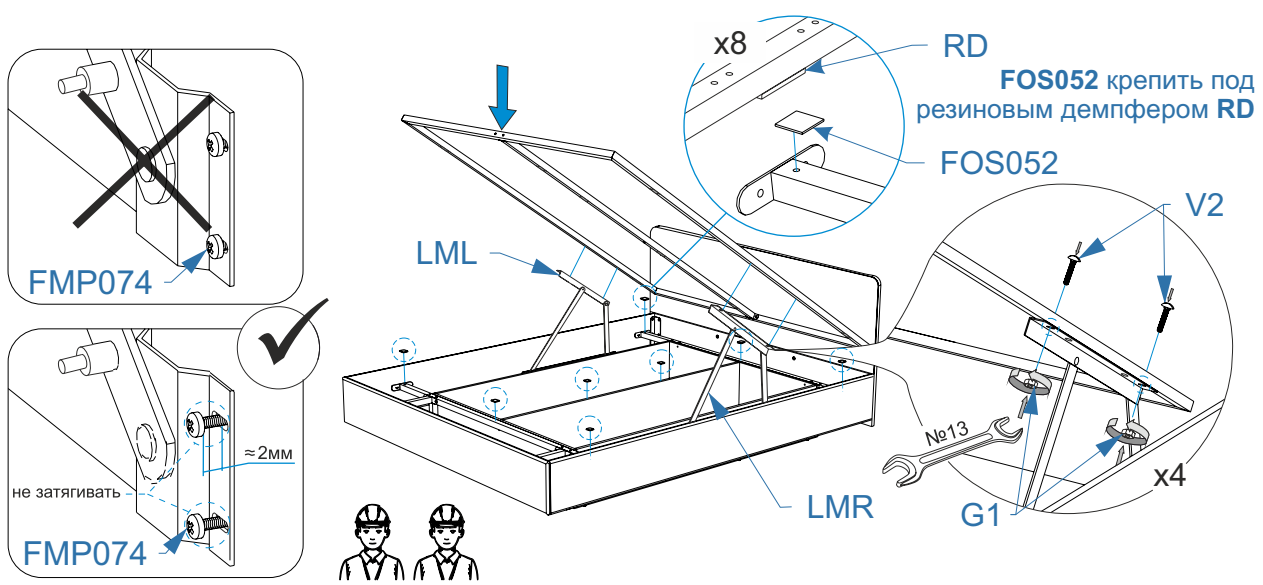
15.



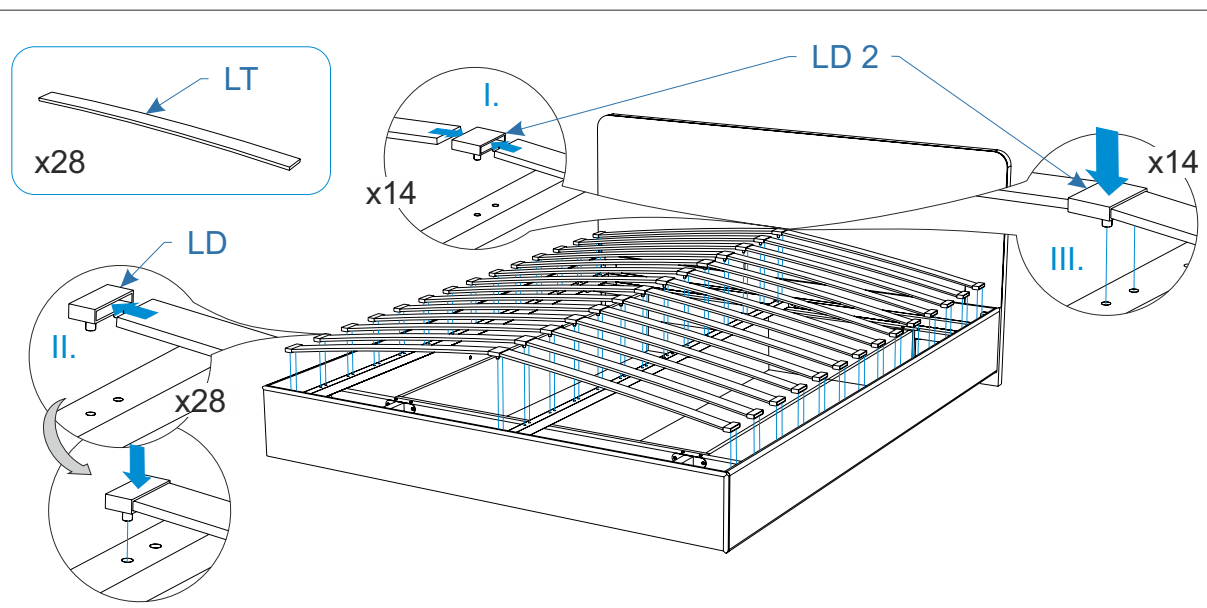
16.



17.



18.



19.

30 см

1 см

1 см

1 см

1 см

Важно отрегулировать раму основания!

МН

I.

II.

x2

FMP074

затянуть

FMP074

20.

W1

G3

W1

G3

GL

G3

W1

x2

21.

FFB015

