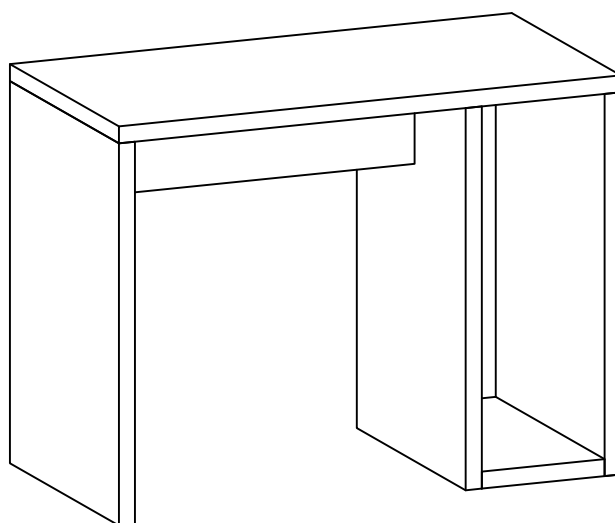


Инструкция по сборке тумбы
прикроватной-столик
«Hans (Ханс)»
650/450 x 320 x 450/650



Перед сборкой:

- 1) Проверьте вид и целостность деталей в упаковке. Претензии по их повреждению принимаются только у изделий БЕЗ следов сборки;
- 2) Сохраните упаковку до окончания сборки! При выявлении в процессе сборки брака и некомплектности изделия необходимо сохранять упаковку до момента выезда к Вам представителя торговой компании.
- 3) Проверьте количество деталей и фурнитуры по перечню комплектовочной ведомости, разберите фурнитуру на группы. Предприятие-изготовитель оставляет за собой право вносить конструктивные изменения в изделие, заменять фурнитуру и метизы на аналогичные, не ухудшающие внешний вид и не влияющие на функциональные свойства изделия.
- 4) Соблюдайте порядок сборки, данный в этой инструкции! При не соблюдении инструкций по сборке и эксплуатации с компании-производителя снимаются гарантийные обязательства.
- 5) Перемещайте все детали бережно, без рывков, укладывайте устойчиво, избегайте их падений и ударов!
- 6) Сборку рекомендуется проводить на упаковке или другой мягкой подложке.

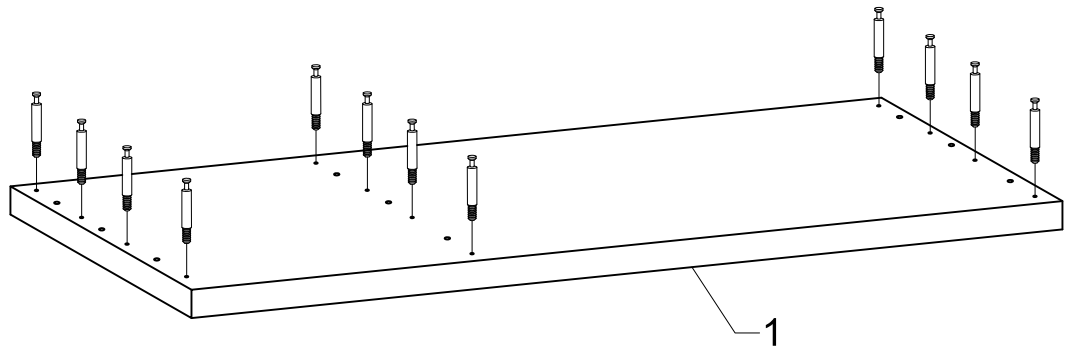
Для сборки вам понадобятся:

	Крестовая отвертка
	Шлицевая отвертка
	Молоток

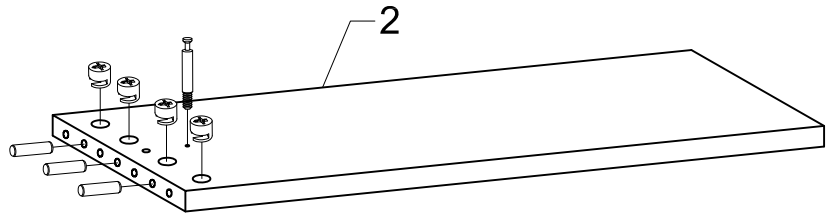
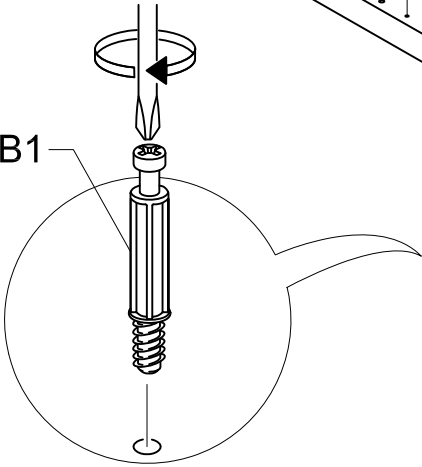
**Комплектовочная ведомость тумбы прикроватной-столик «Hans (Ханс)»
650/450х320х450/650**

Номер упаковки	Наименование упаковки	Маркировка детали	Наименование детали, размер в мм	Количество деталей в упаковке, шт.	Изображение
1	Упаковка тумбы прикроватной-столик «Hans»	1	Крышка 650х324х20	1	
		2	Боковина левая 430х324х20	2	
		3	Боковина средняя 430х324х20	1	
		4	Боковина правая 430х324х20	1	
		5	Перегородка 440х90х20	1	
		6	Царга 150х324х20	1	
2	Упаковка фурнитуры	B1	Дюбель ввинчиваемый	20	
		C1	Стяжка эксцентриковая	20	
		K1	Шкант 8х35	15	

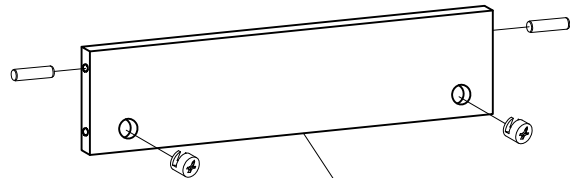
1)



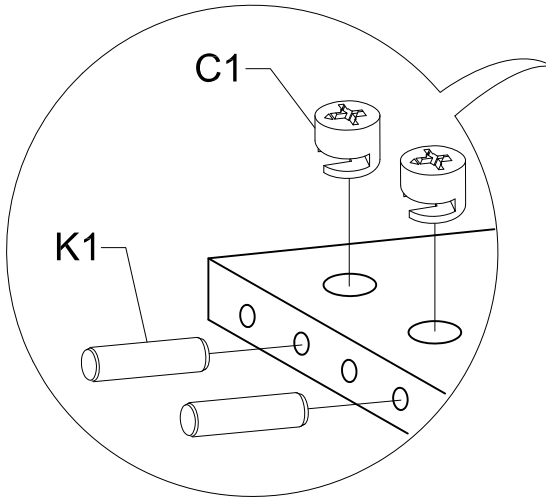
B1



2

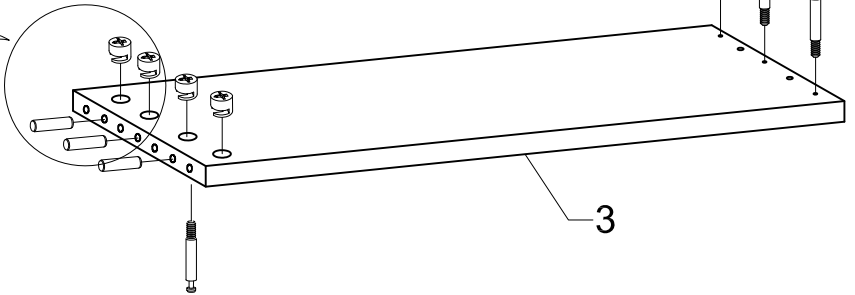


5

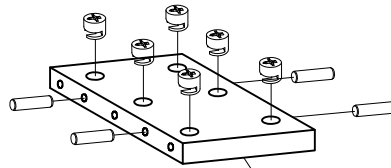


C1

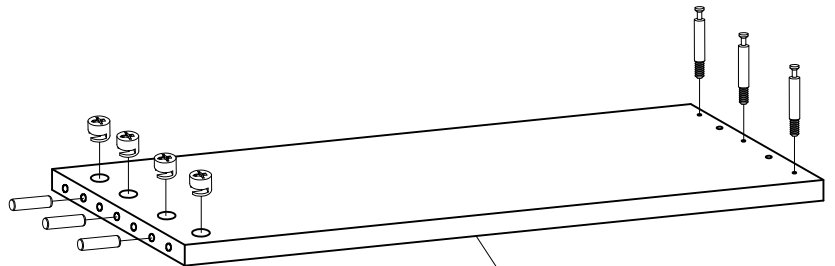
K1



3

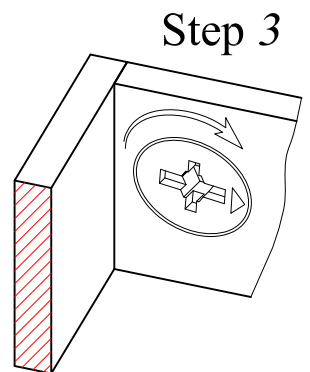
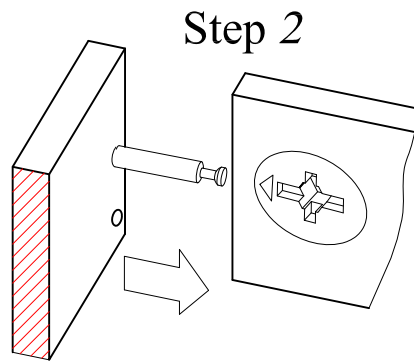
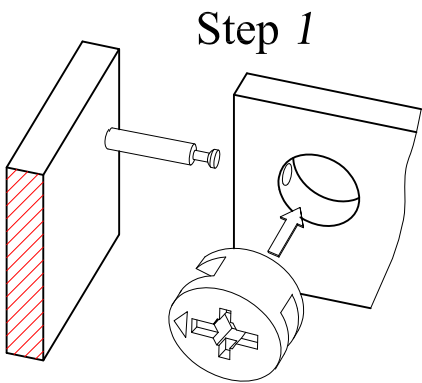
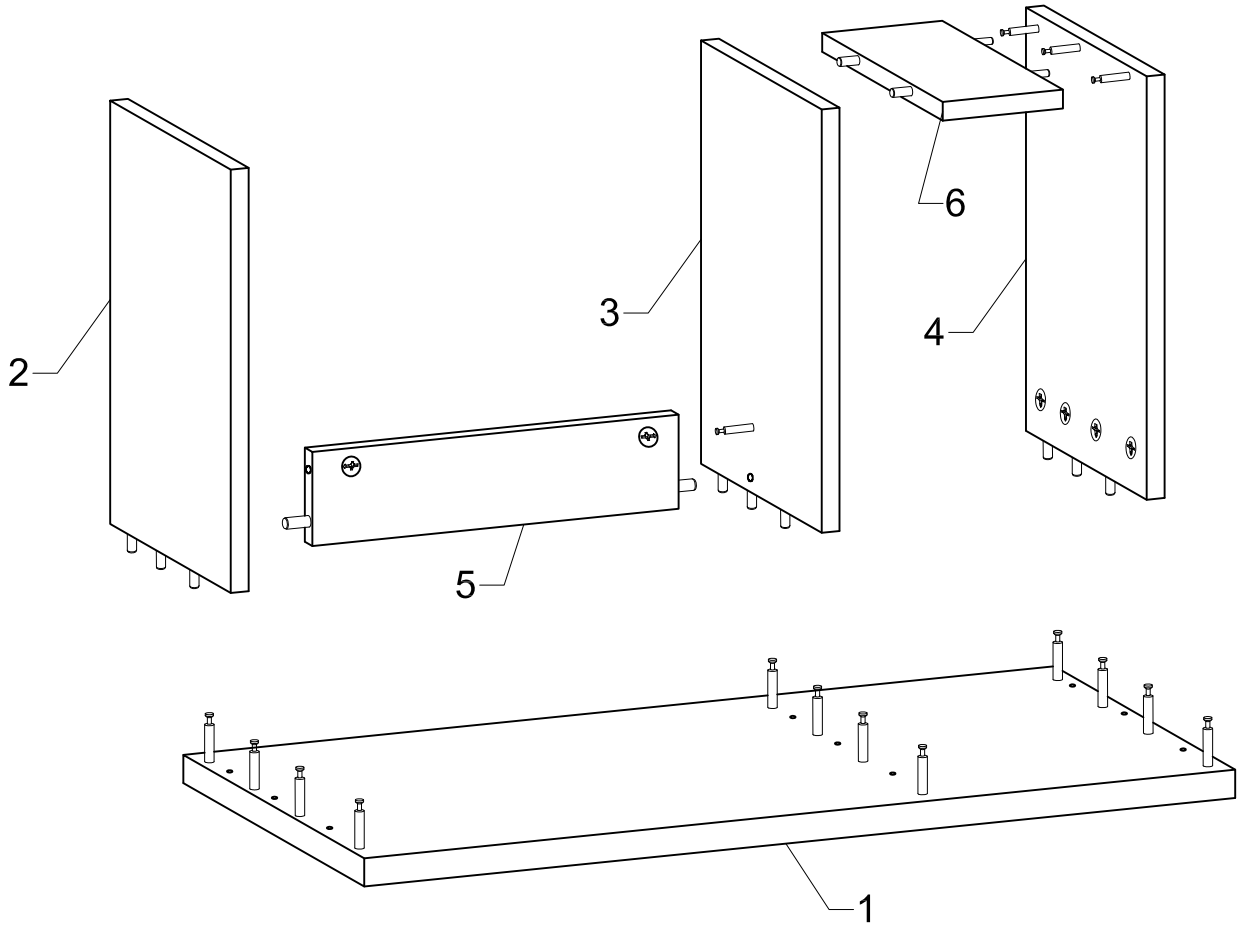
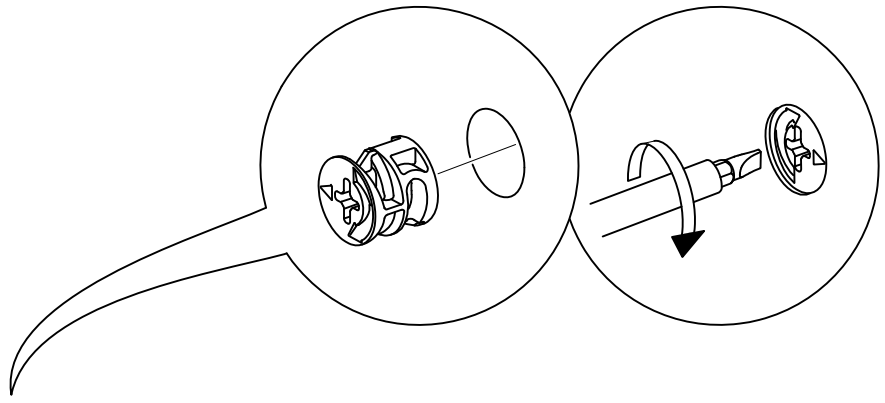


6

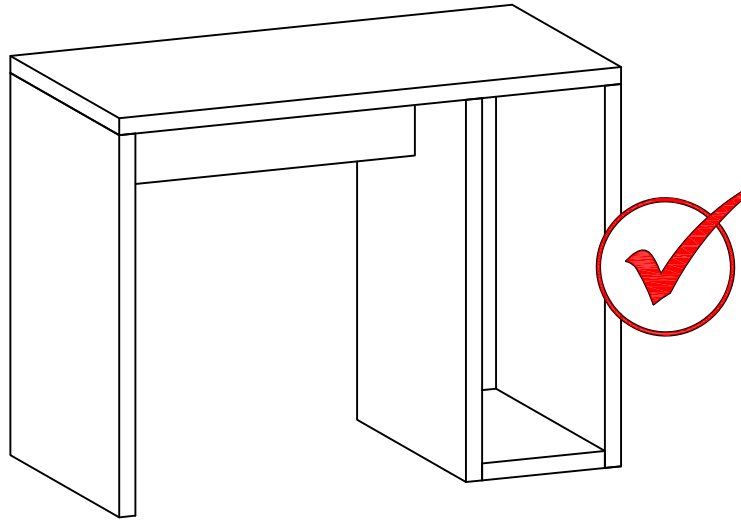


4

2)



3)



Инструкция по сборке тумбы прикроватной-столик «Hans (Ханс)» 650/450x320x450/650
Версия 1 от 10.10.2019