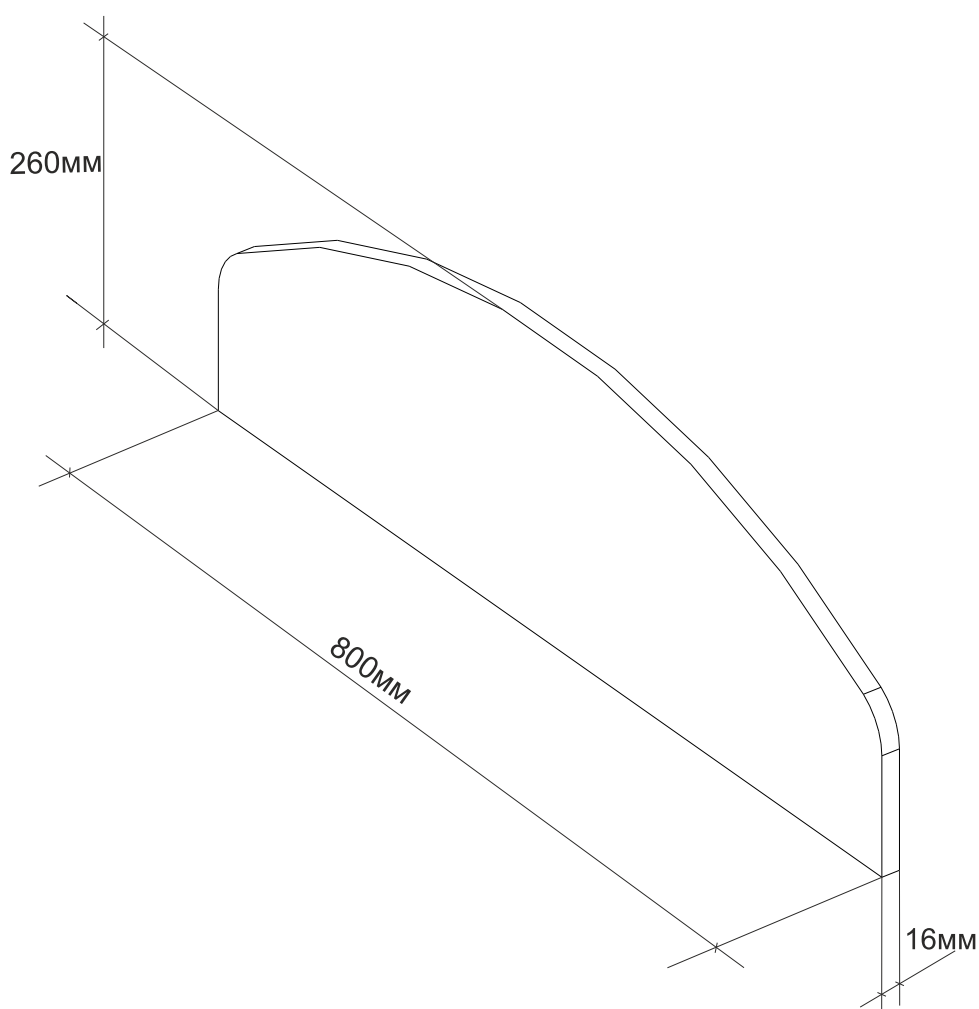


**Инструкция по сборке
Борт для кровати Vicky (Вики)
800x260x16**





Перед сборкой

1. Проверьте вид и целостность деталей в упаковке. Претензии по их повреждению принимаются только у изделий БЕЗ следов сборки.
2. Сохраните упаковку до окончания сборки! При выявлении в процессе сборки брака и некомплектности изделия необходимо сохранять упаковку до момента выезда к Вам представителя торговой компании.
3. Проверьте количество деталей и фурнитуры по перечню комплектующей ведомости, разберите фурнитуру на группы. Предприятие-изготовитель оставляет за собой право вносить конструктивные изменения в изделие, заменять фурнитуру и метизы на аналогичные, не ухудшающие внешний вид и не влияющие на функциональные свойства изделия.
4. Соблюдайте порядок сборки, данный в этой инструкции! При не соблюдении инструкций по сборке и эксплуатации с компании-производителя снимаются гарантийные обязательства. Инструкции по сборке и эксплуатации необходимо сохранять на весь период эксплуатации изделия.
5. Перемещайте все детали бережно, без рывков, укладывайте устойчиво, избегайте их падений и ударов! Сборку изделия проводить на ровной поверхности.
6. Все не задействованные технологические отверстия и фурнитуру заклеить заглушками - самоклеяками.

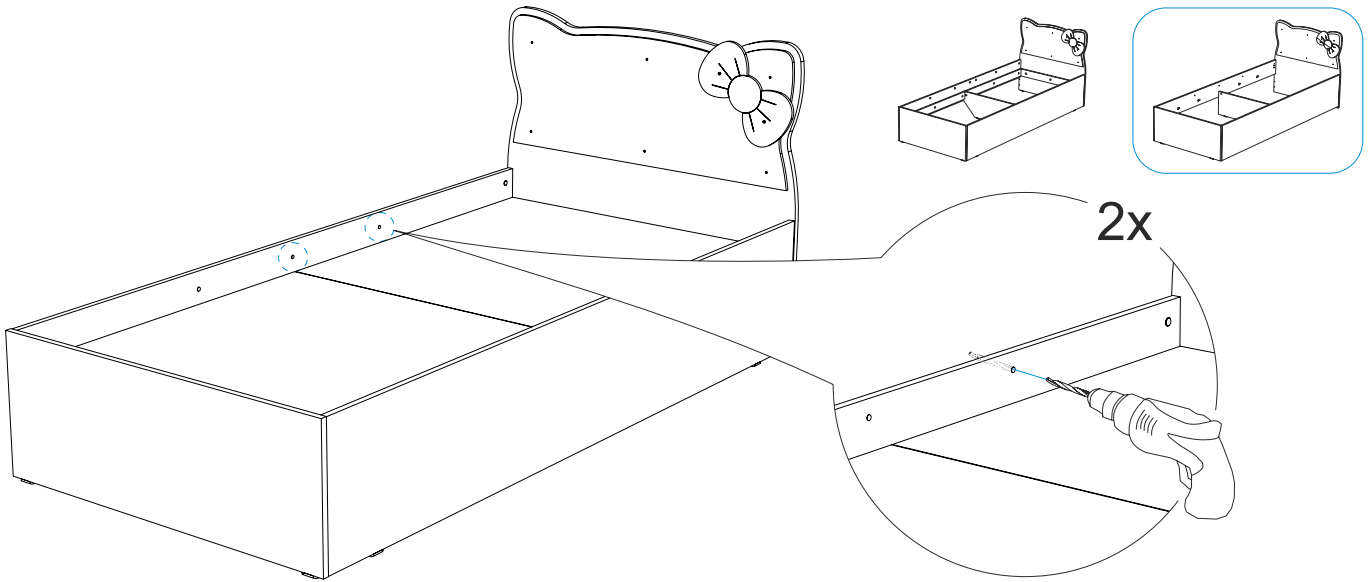
Для сборки вам понадобятся:

	Крестовая отвертка
	Шестигранный ключ 6мм
	Шурупверт
	Сверло D=7мм

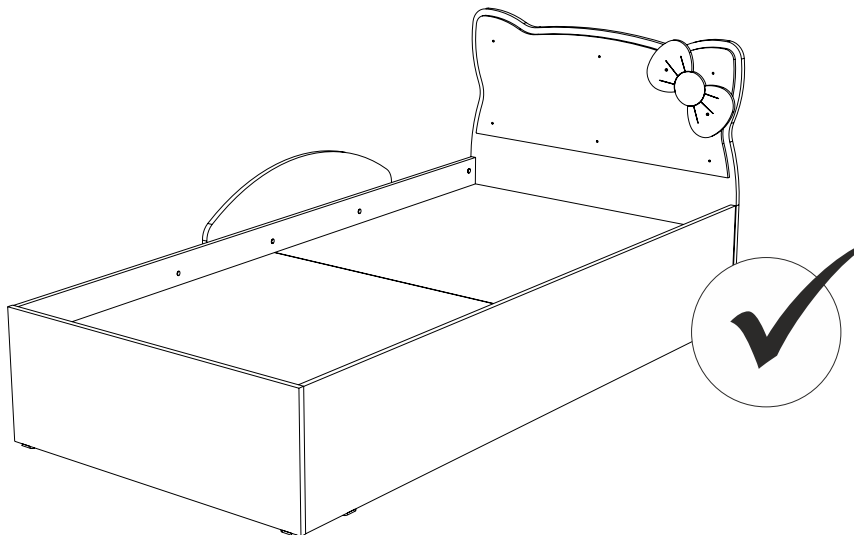
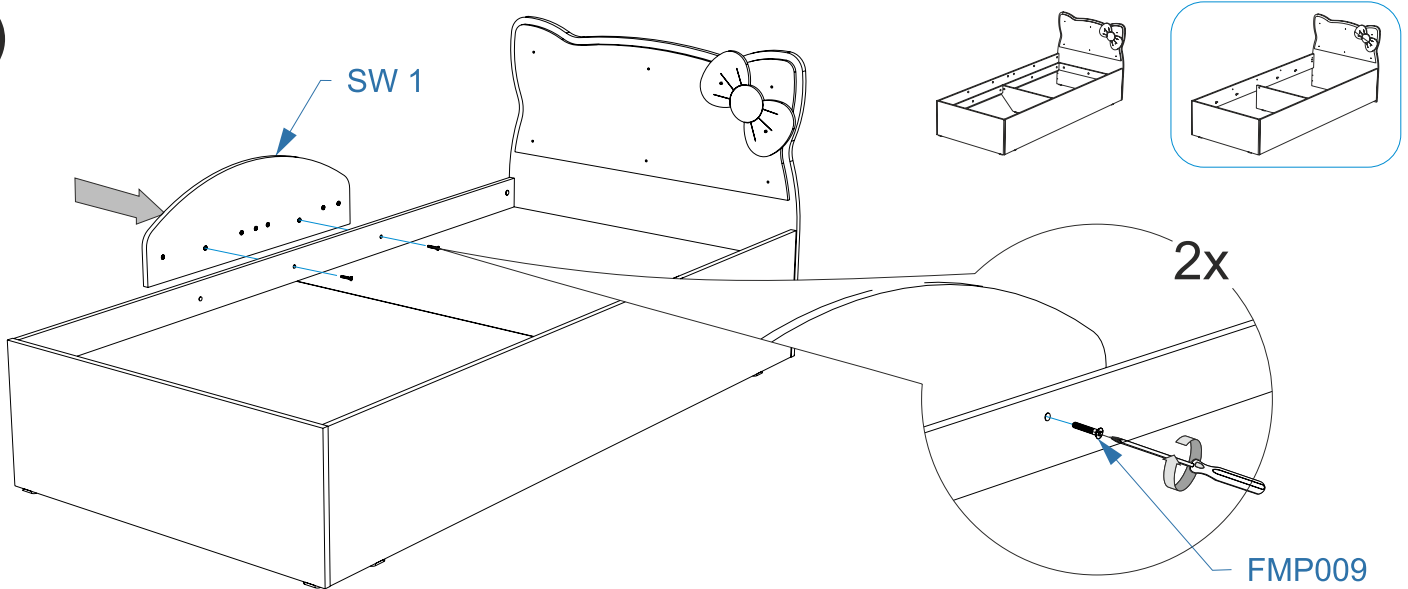
Комплектовочная ведомость борт для кровати Visky (Вики) 800x260x16

Номер упаковки	Наименование упаковки	Маркировка детали	Наименование детали, размер в мм	Количество деталей в упаковке, шт.	Изображение
1/1	Упаковка Борт для кровати Visky (Вики) 80*26*2	SW 1	<i>Борт для кровати 800*260*16</i>	1	
			<i>Инструкция по сборке</i>	1	
			<i>Паспорт по эксплуатации</i>	1	
		FFD016	<i>Заглушка самоклеющаяся Д17, белая</i>	3	
		FMP009	<i>Винт 6*25 DIN 965</i>	3	

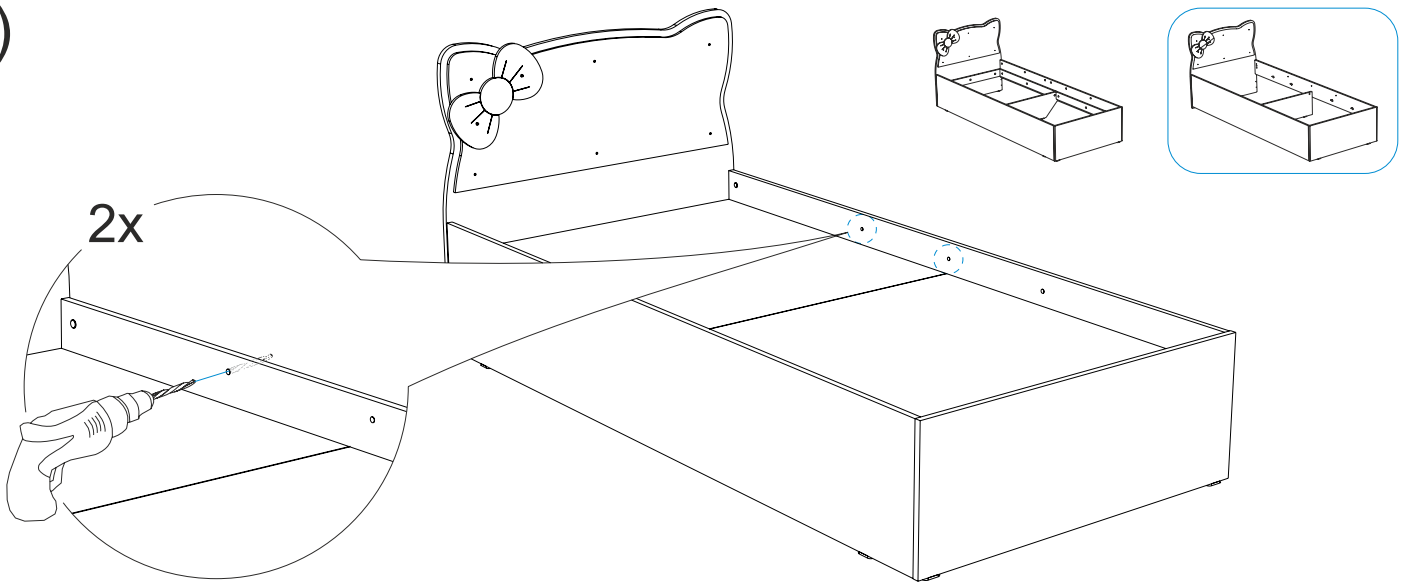
1)



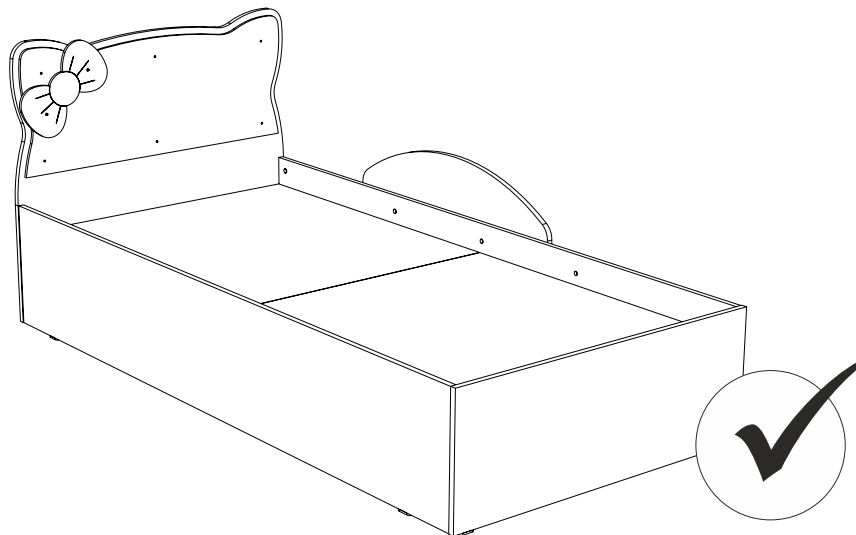
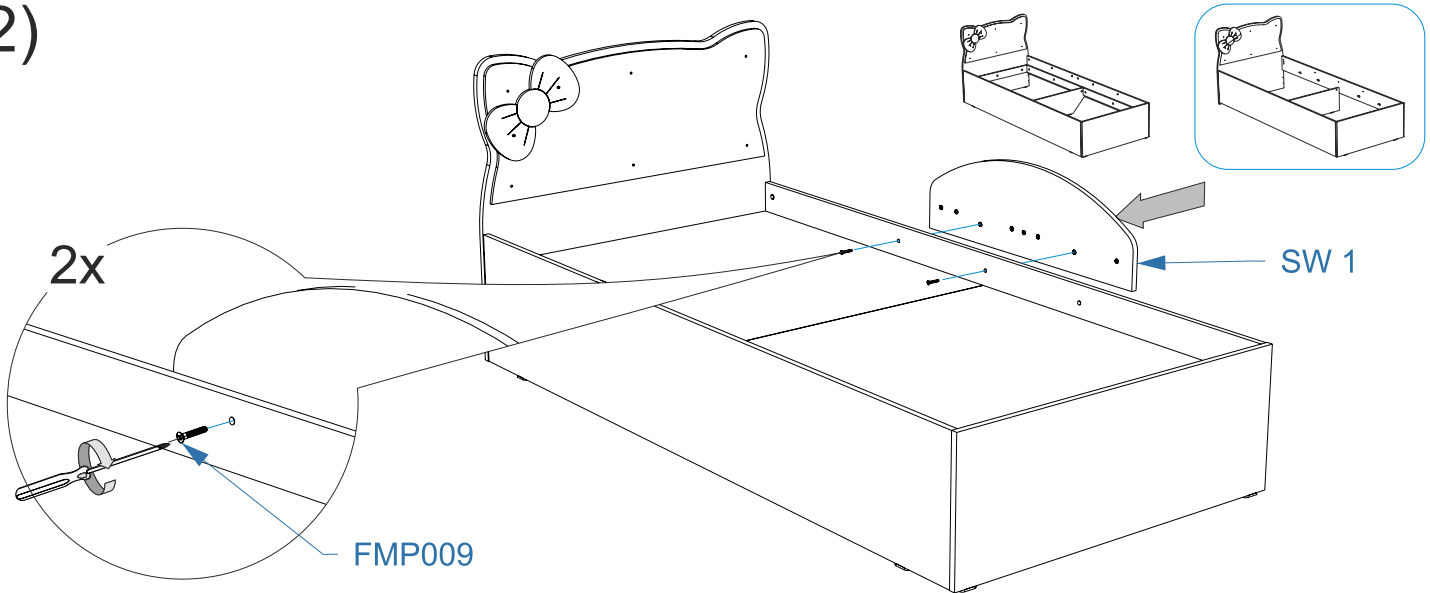
2)



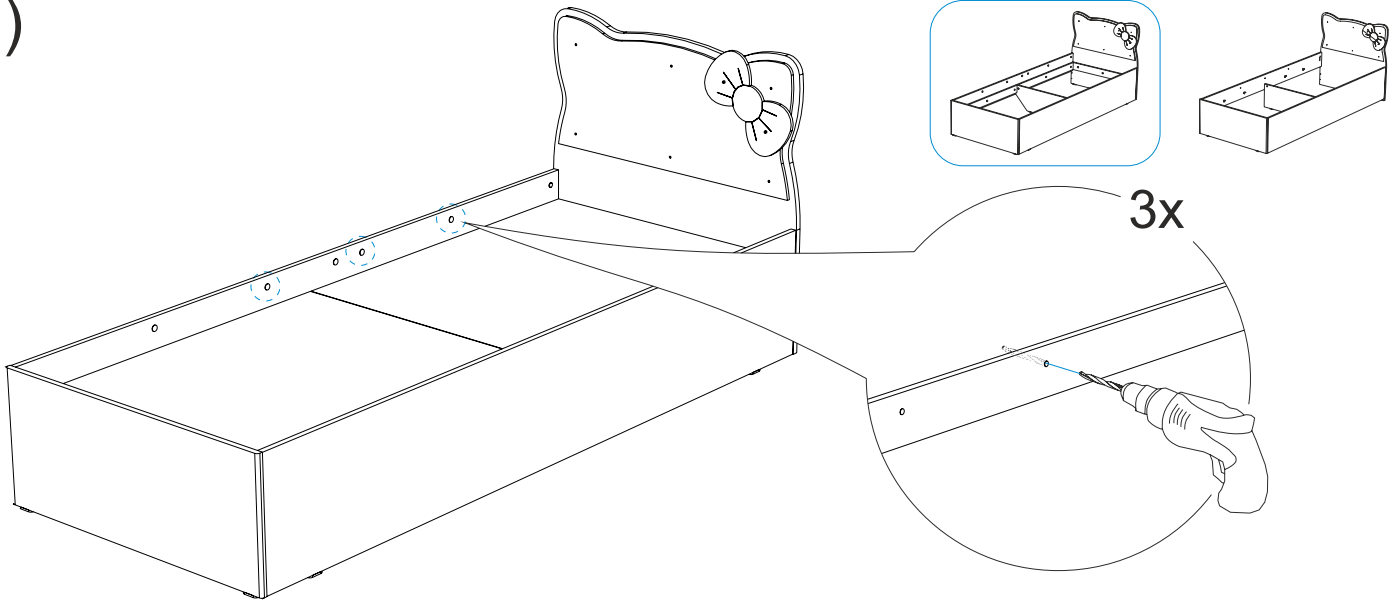
1)



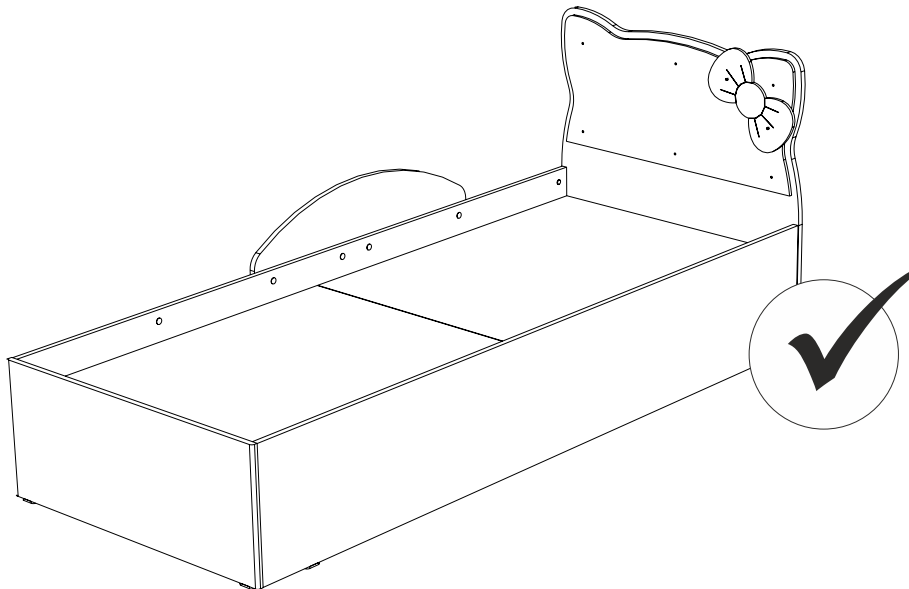
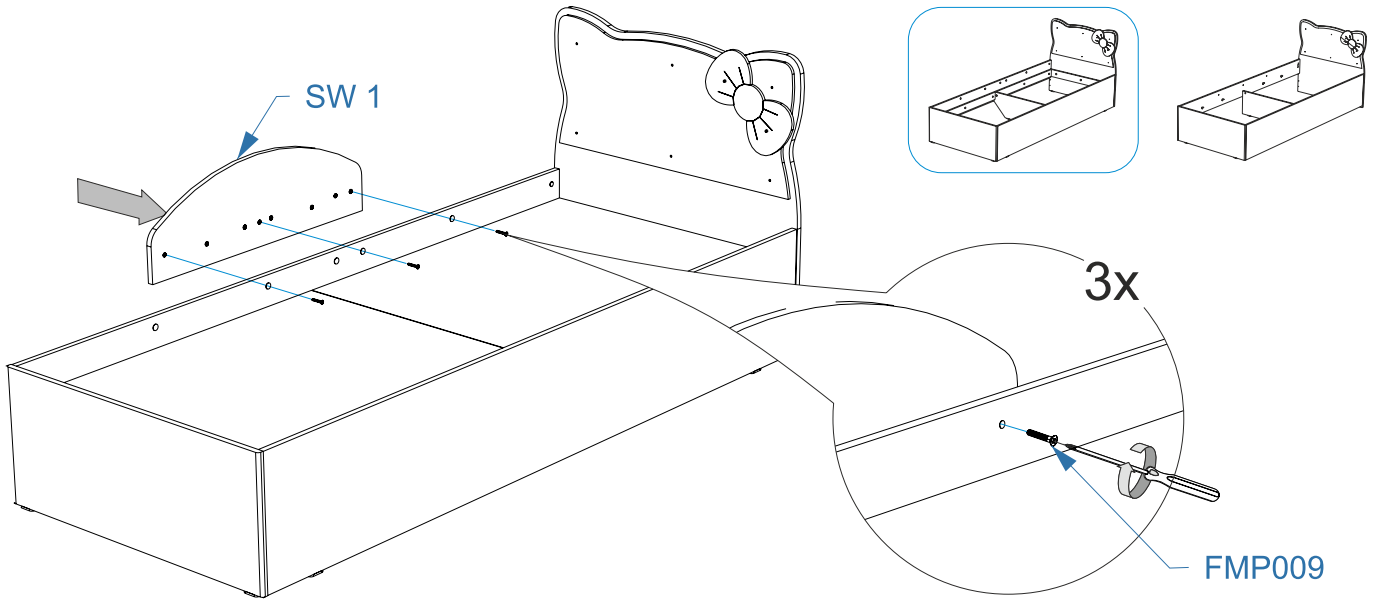
2)



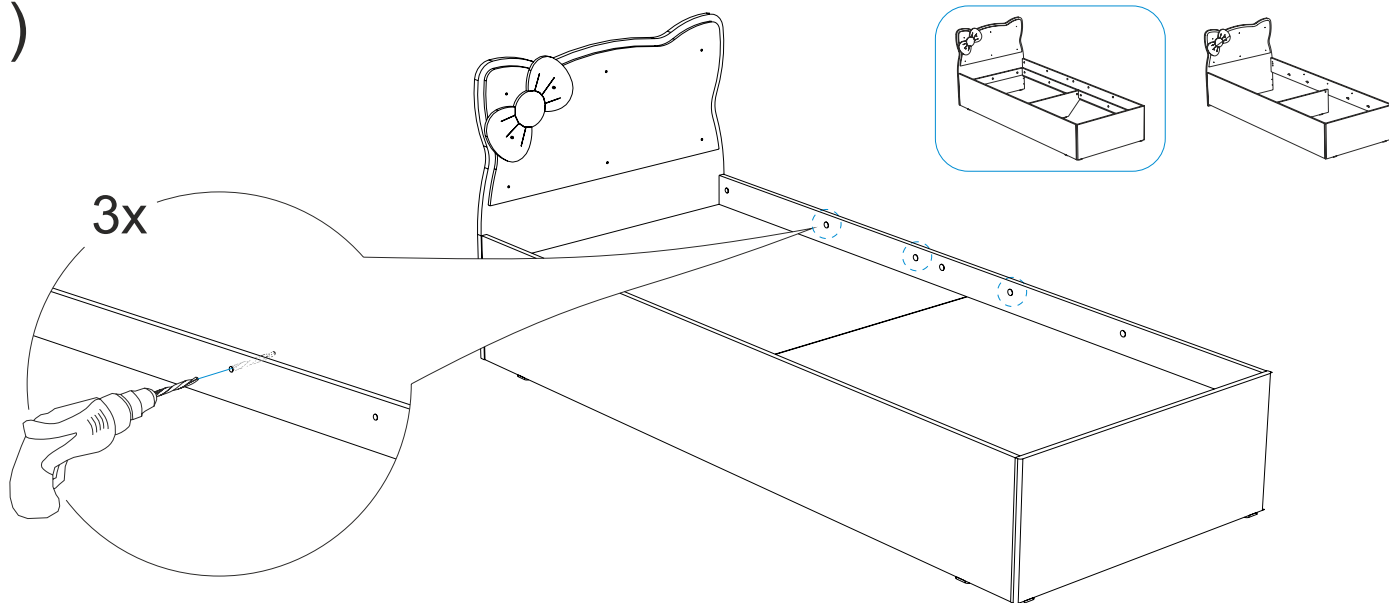
1)



2)



1)



2)

