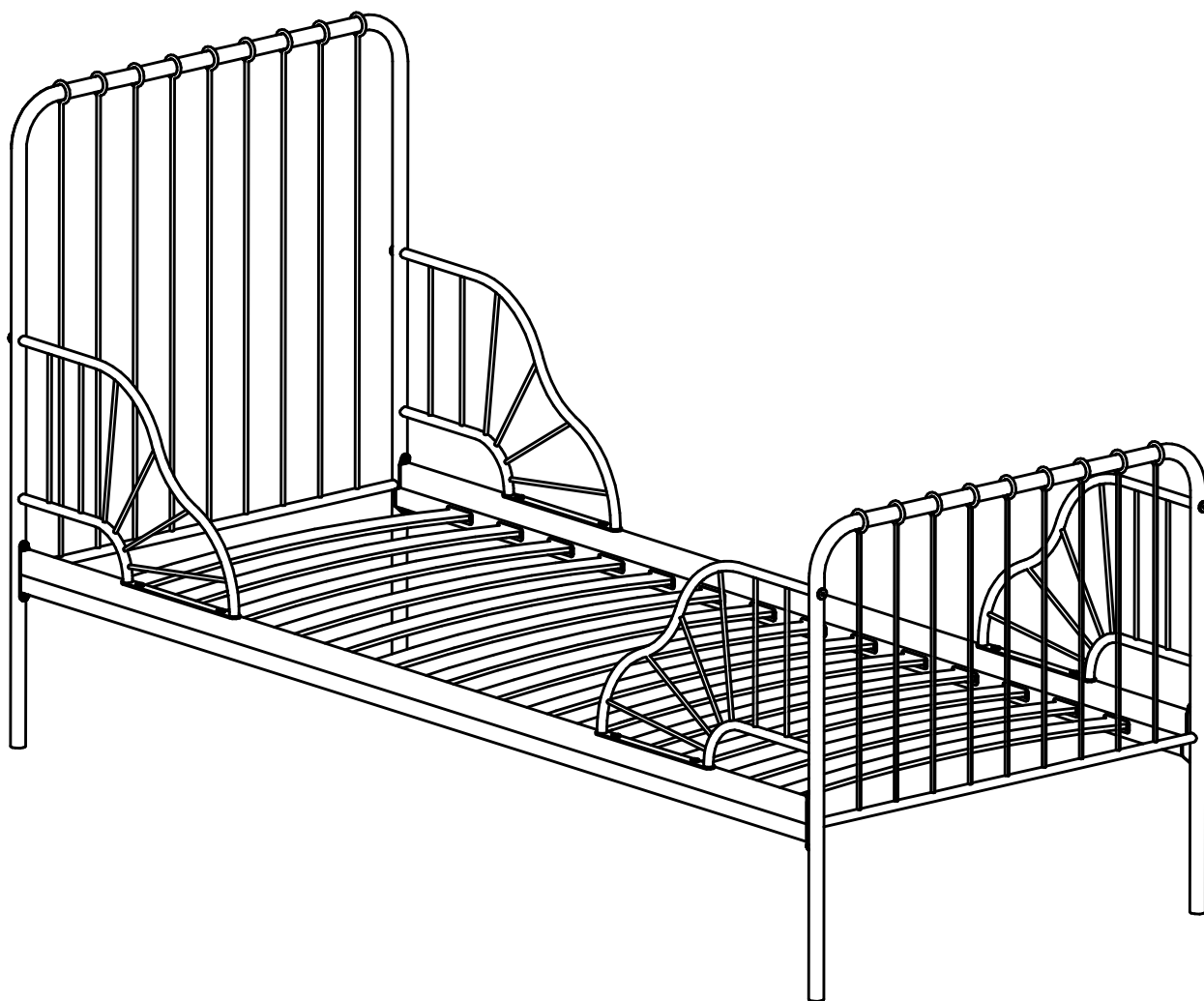




# askona KIDS

## Инструкция по сборке кровати Zuri (КМД 19)



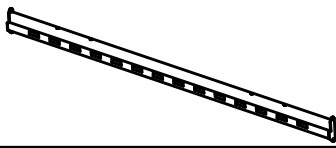
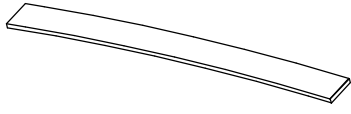
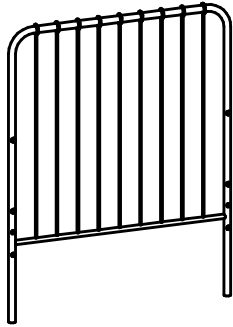
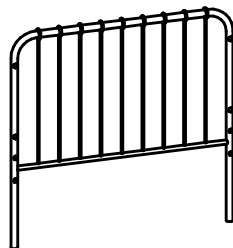
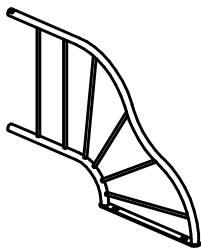
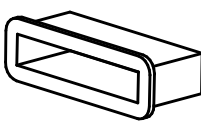
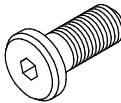
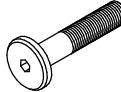


ТР ТС 025/2012, ГОСТ 19917-2014

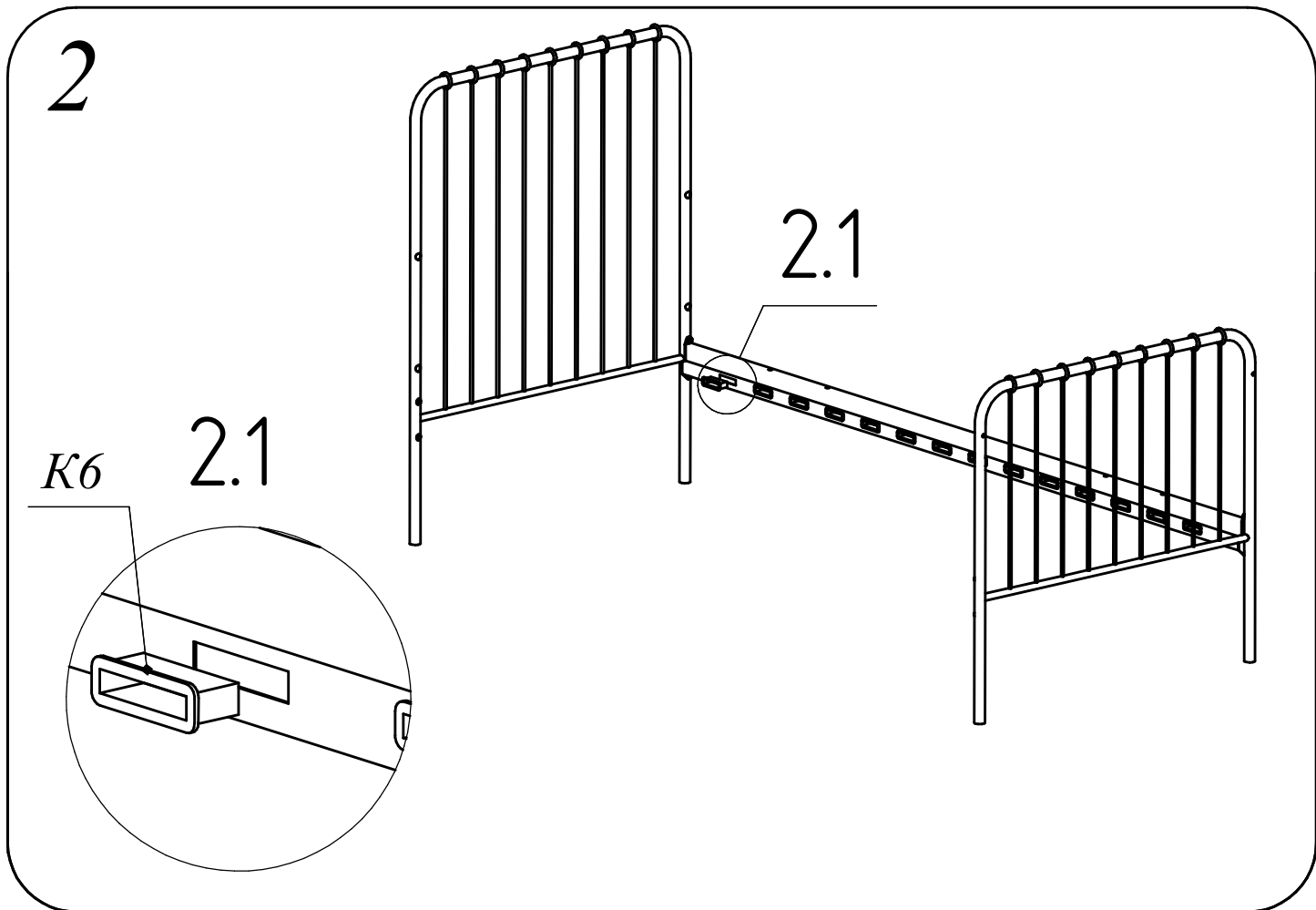
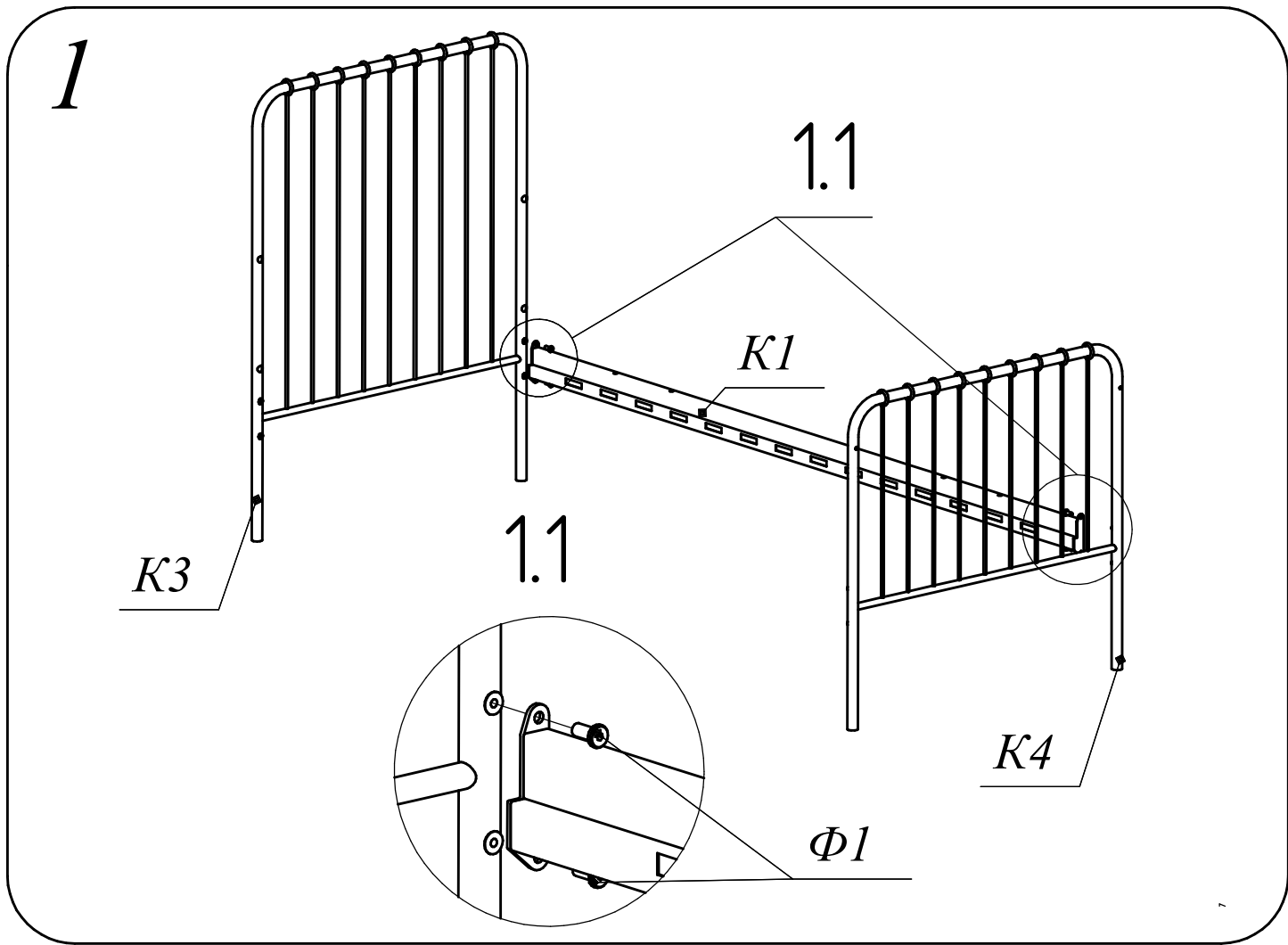
Декларация о соответствии ЕАЭС № RU Д-RU.НВ15.В.10207/20 от 02.06.2020 действительна до 01.06.2025 включительно, принята ООО «Глазовский завод металлоизделий», зарегистрированно ООО «СПБ-Стандарт»

## **Перед сборкой:**

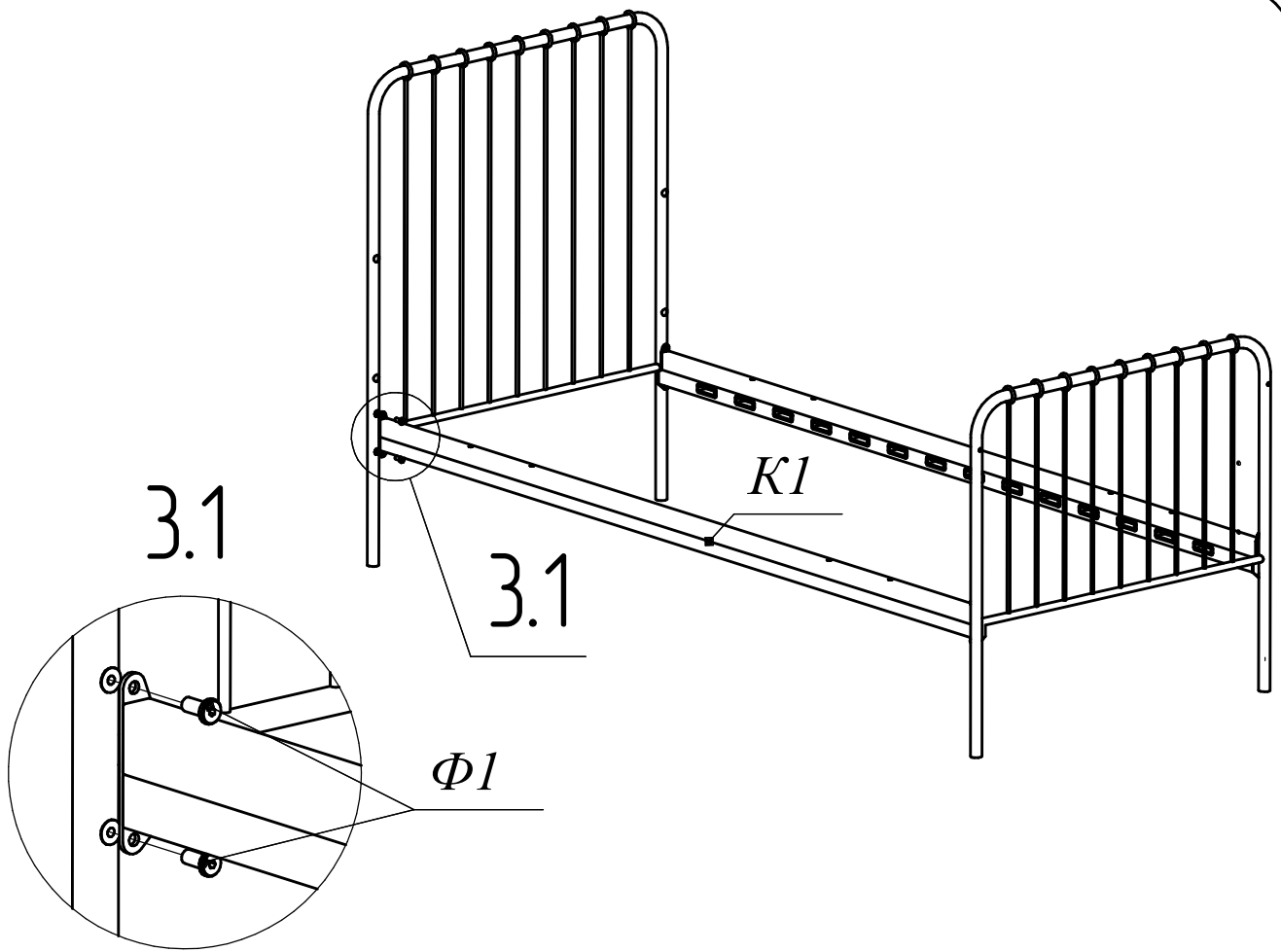
- 1. Проверьте вид и целостность деталей в упаковке.** Претензии по их повреждениям принимаются только у изделий БЕЗ следов сборки;
- 2. Сохраните упаковку до окончания сборки.** При выявлении в процессе сборки брака и некомплектности изделия необходимо сохранять упаковку до момента выезда к Вам представителя торговой компании.
- 3. Проверьте количество деталей и фурнитуры по перечню комплектующей ведомости, разберите фурнитуру на группы.** Предприятие-изготовитель оставляет за собой право вносить конструктивные изменения в изделия, заменять фурнитуру и метизы на аналогичные, не ухудшающие внешний вид и не влияющие на функциональные свойства изделия.
- 4. Соблюдайте порядок сборки, данный в этой инструкции!** При не соблюдении инструкции по сборке и эксплуатации, с компании-производителя снимаются гарантийные обязательства.
- 5. Перемещайте все детали бережно, без рывков, укладывайте устойчиво, избегайте их падений и ударов!**
- 6. Сборку рекомендуется проводить на упаковке или другой мягкой подложке.**

# Комплектовочная ведомость кровати Zuri (КМД 19)

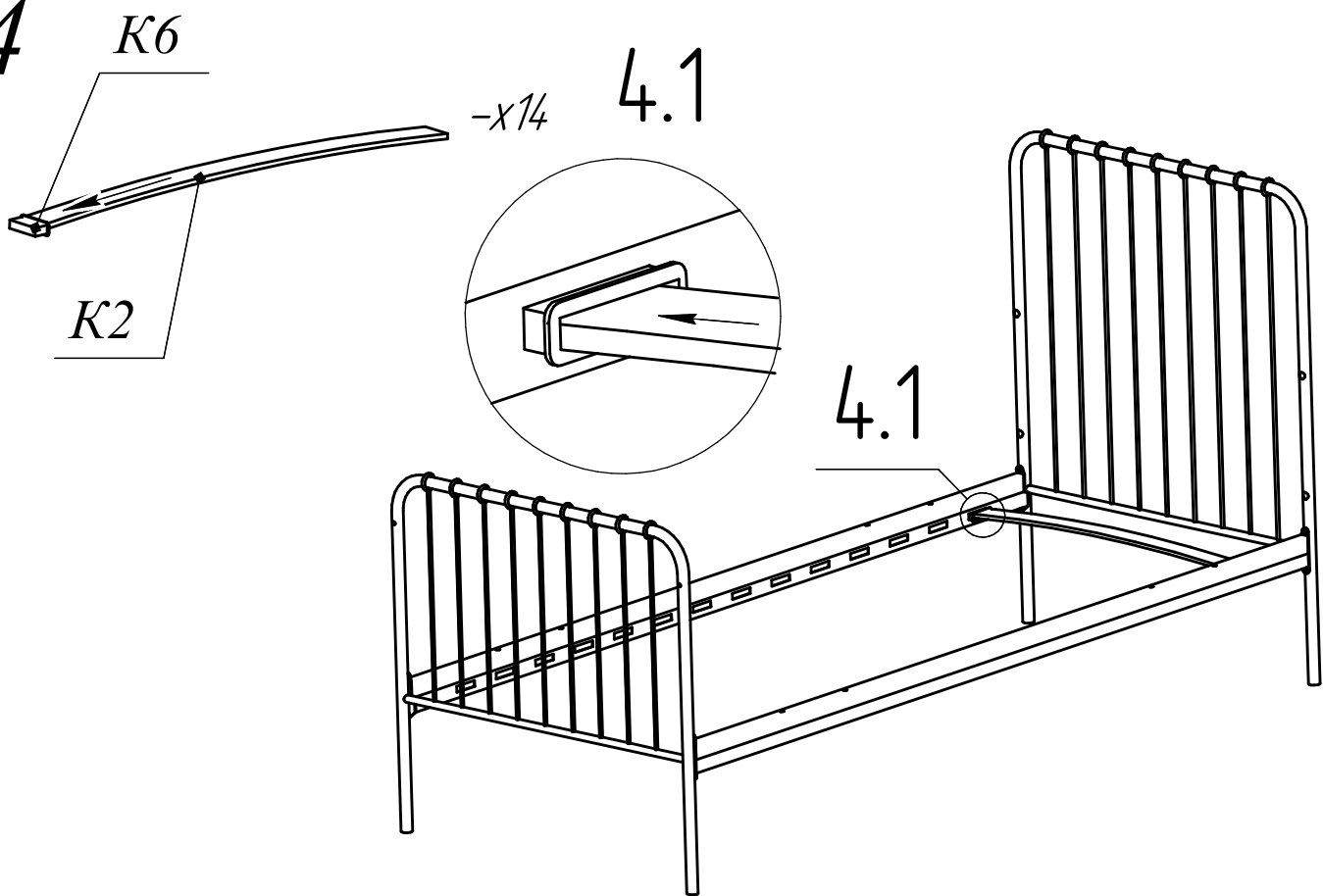
Номер упаковки	Наименование упаковки	Маркировка детали	Наименование, размер детали в мм	Количество деталей в упаковке, шт	Изображение
1/2	Основание	К1	Каркас	2	
		К2	Латофлекс	14	
2/2	Спинки	К3	Спинка изголовья	1	
		К4	Спинка изножья	1	
		К5	Борт	4	
		К6	Латодержатель	28	
		Ф1	Винт М6х20	16	
		Ф2	Винт М8х40	4	
		Ф3	Гайка М6	4	
		Ф4	Ключ шестигранный s4	1	



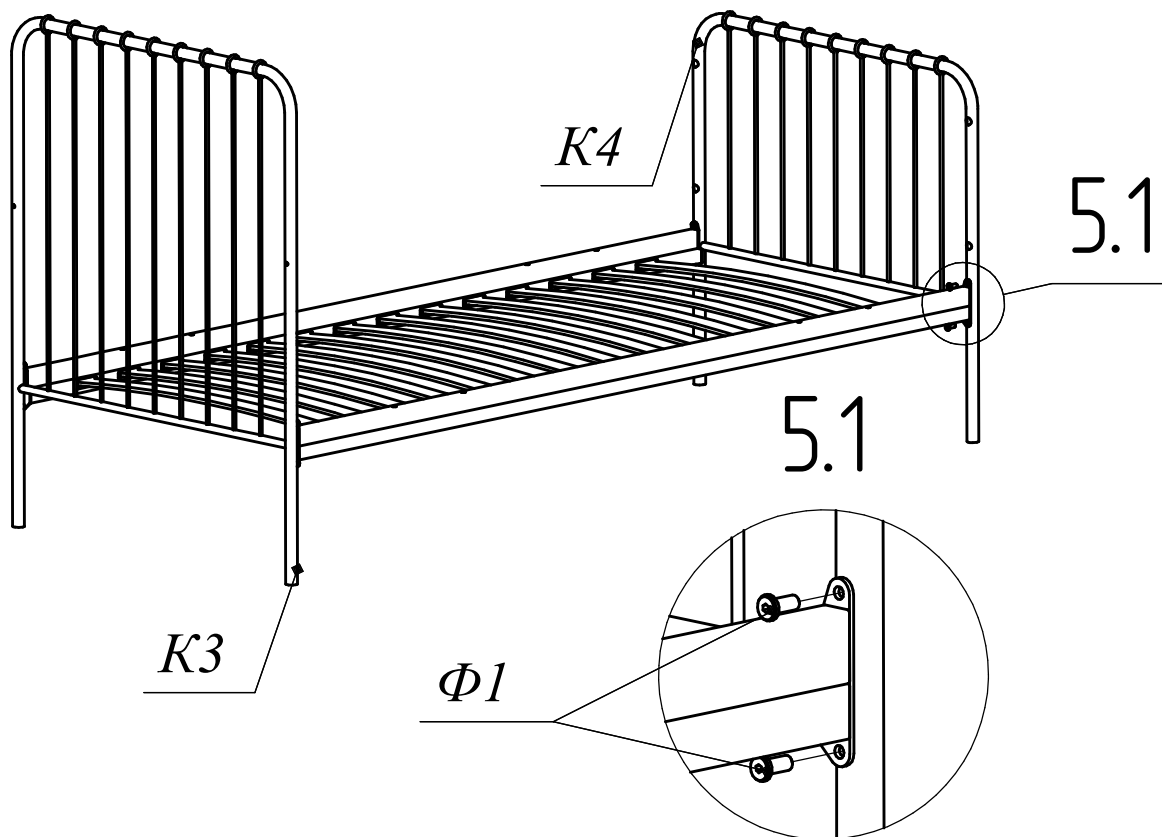
3



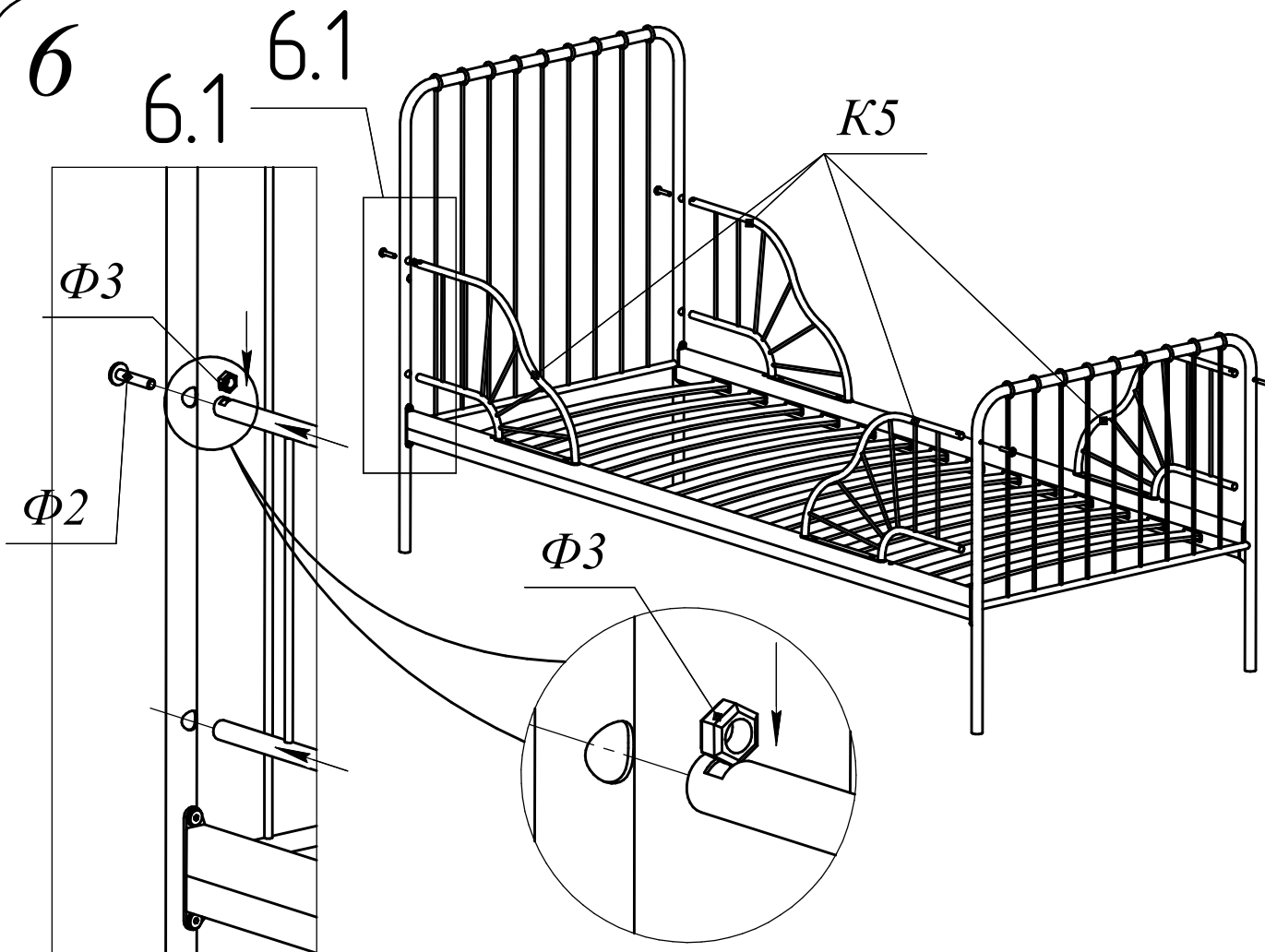
4



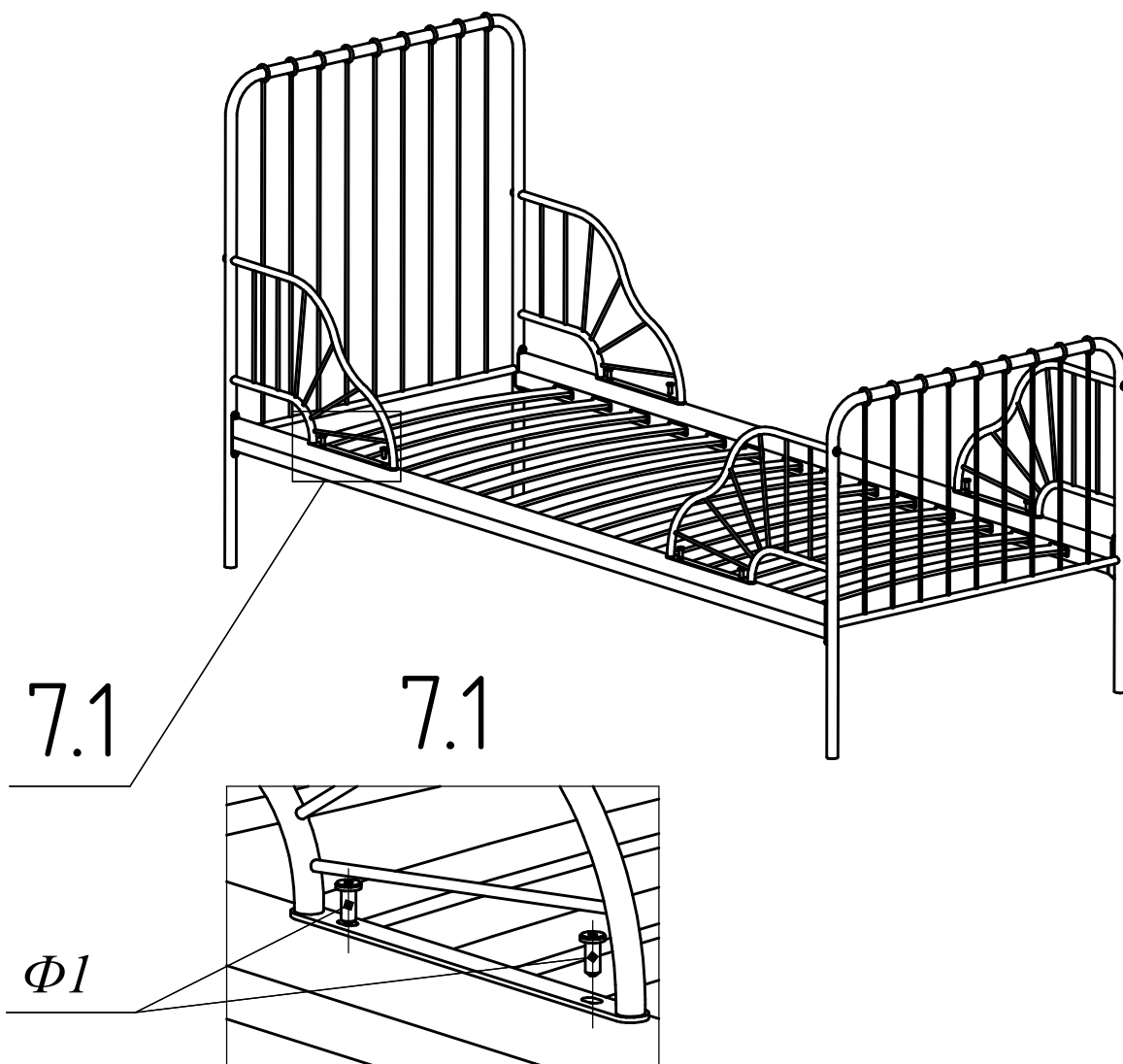
5



6



7



Инструкция по сборке кровати Zuri (КМД-19) Версия 1 от 23.12.2021

Произведено по заказу: ООО «ТД «Аскона», 601901, Россия, Владимирская обл., г. Ковров, ул. Комсомольская, д.116г, стр.25  
Изготовитель: ООО «Глазовский завод металлоделий», 427620, Россия, Удмуртская республика, г. Глазов, ул. Советская, д.49