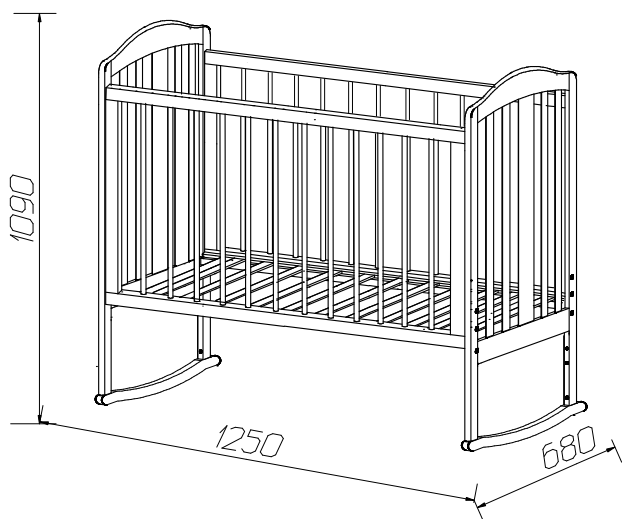


Кровать детская

BECKY



Рекомендуемый размер матраса 1200x600

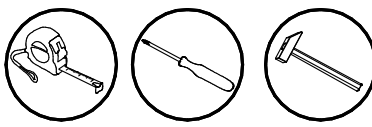
В зависимости от возраста малыша детская кроватка имеет три уровня ложа по высоте от пола.

Инструкция по сборке:

- 1. Перед началом сборки внимательно ознакомьтесь с инструкцией.*
- 2. Проверьте комплектность деталей и фурнитуры по спецификациям.*
- 3. Сборку производить на ровной, горизонтальной, чистой и твердой поверхности, застеленной тканью или бумагой.*

Сохраняйте этикетки с упаковок до окончания сборки изделия.

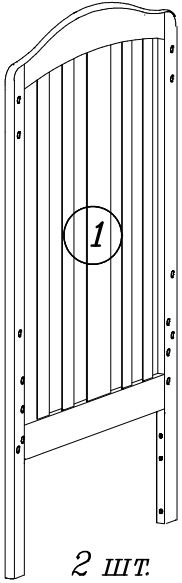
СПАСИБО ЗА ПОКУПКУ!



ВНИМАНИЕ !
Сборку производить вдвоем.

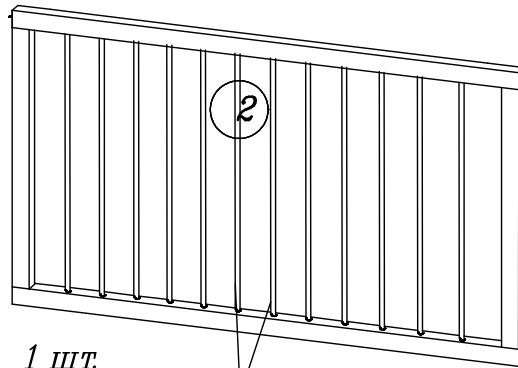
Спецификация деталей

Стенка боковая



2 шт.

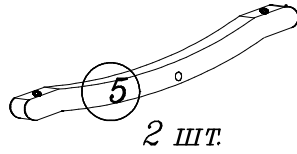
Ограждение подвижное



1 шт.

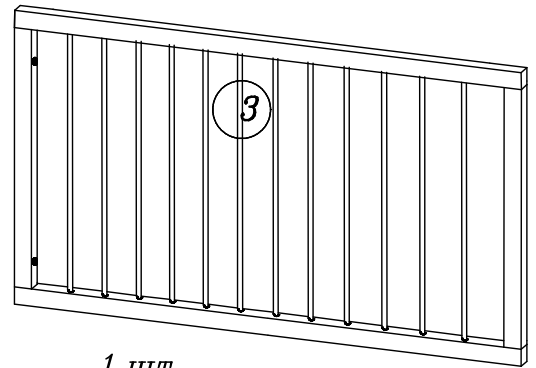
съемные стойки
дают возможность ребенку
самостоятельно укладываться спать

Качалка



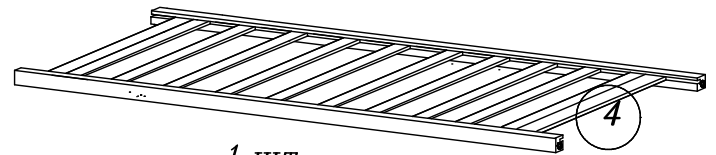
2 шт.

Ограждение неподвижное



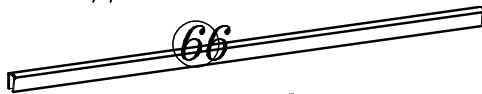
1 шт.

Ложерешетка



1 шт.

Накладка



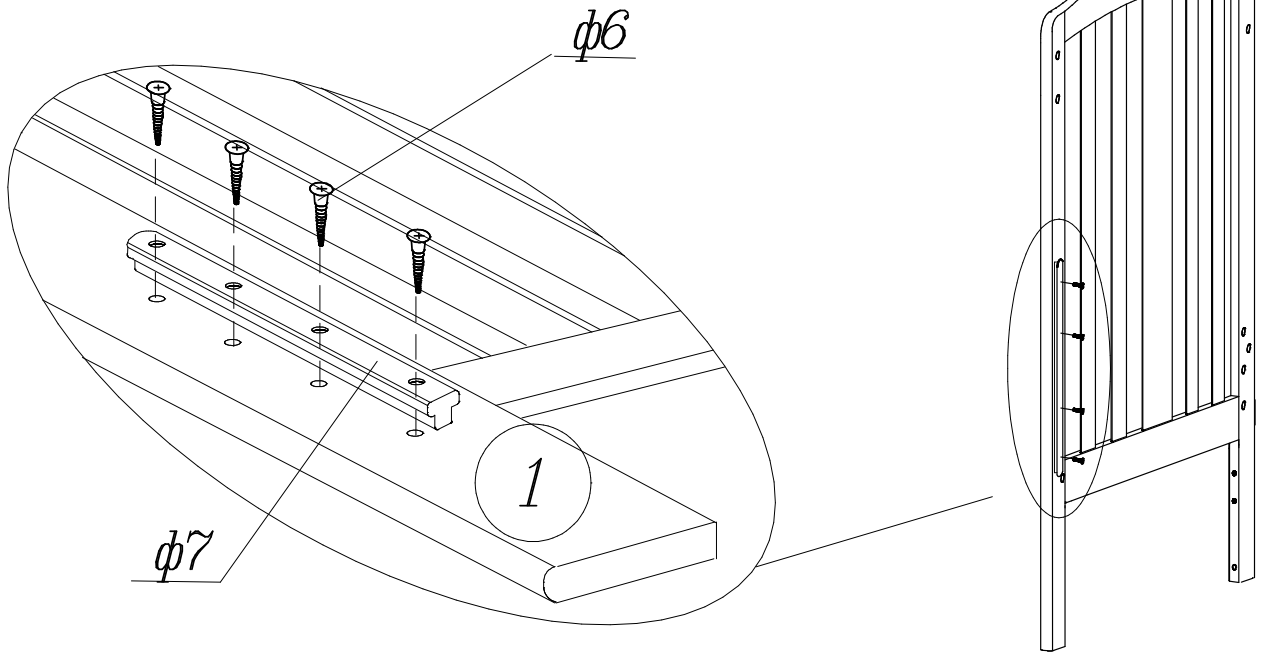
2 шт.

Спецификация фурнитуры

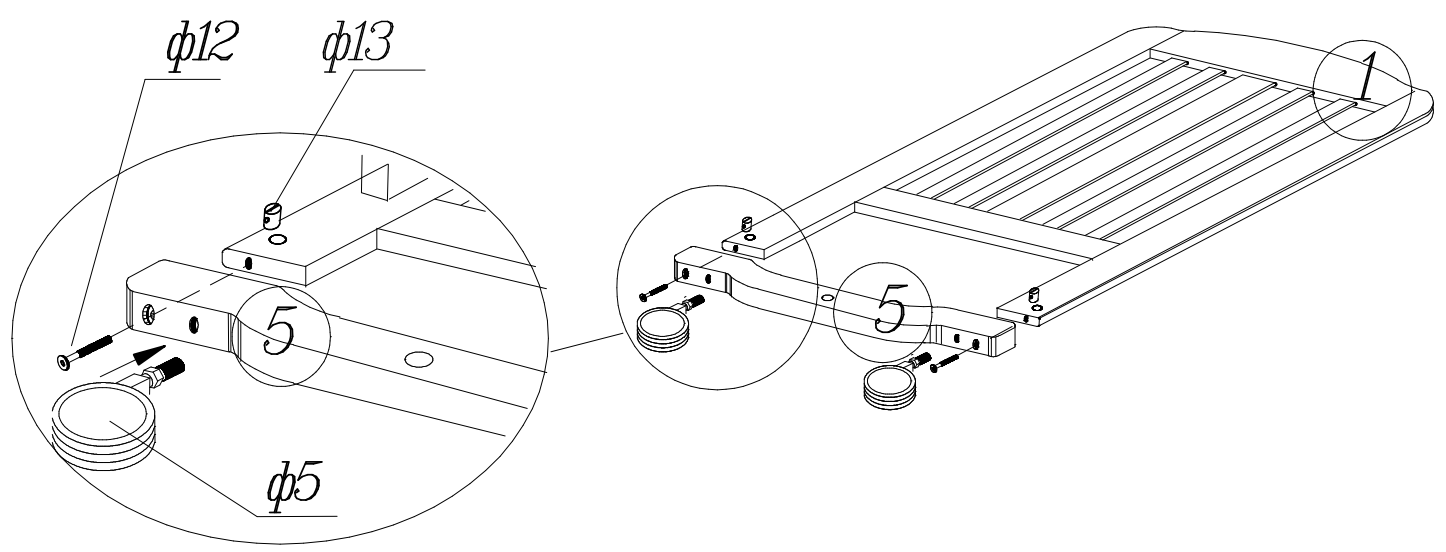
<p>φ 1 Винт М6х60</p> <p>4 шт.</p>	<p>φ 2 Гайка- бочонок 12,5 мм</p> <p>4 шт.</p>	<p>φ 3 Ключ №4</p> <p>1 шт.</p>	<p>φ 4 Винт М6х45</p> <p>4 шт.</p>	<p>φ 5 Опора</p> <p>2 шт. 2 шт.</p>	<p>φ 6 Шуруп 3х25</p> <p>8 шт.</p>	
<p>φ 7 Направл.</p> <p>2 шт.</p>	<p>φ 8 Шайба 6 пластмас.</p> <p>4 шт.</p>	<p>φ 9 Пружина</p> <p>2 шт.</p>	<p>φ 10 Шпингалет</p> <p>2 шт.</p>	<p>φ 11 Ручка</p> <p>2 шт.</p>	<p>φ 12 Винт М6х80</p> <p>4 шт.</p>	<p>φ 13 Гайка- бочонок 20мм</p> <p>4 шт.</p>

ВНИМАНИЕ! Колесная опора на кроватках предназначена для ПЕРЕМЕЩЕНИЯ кроватки, а не для укачивания ребенка!

1



2

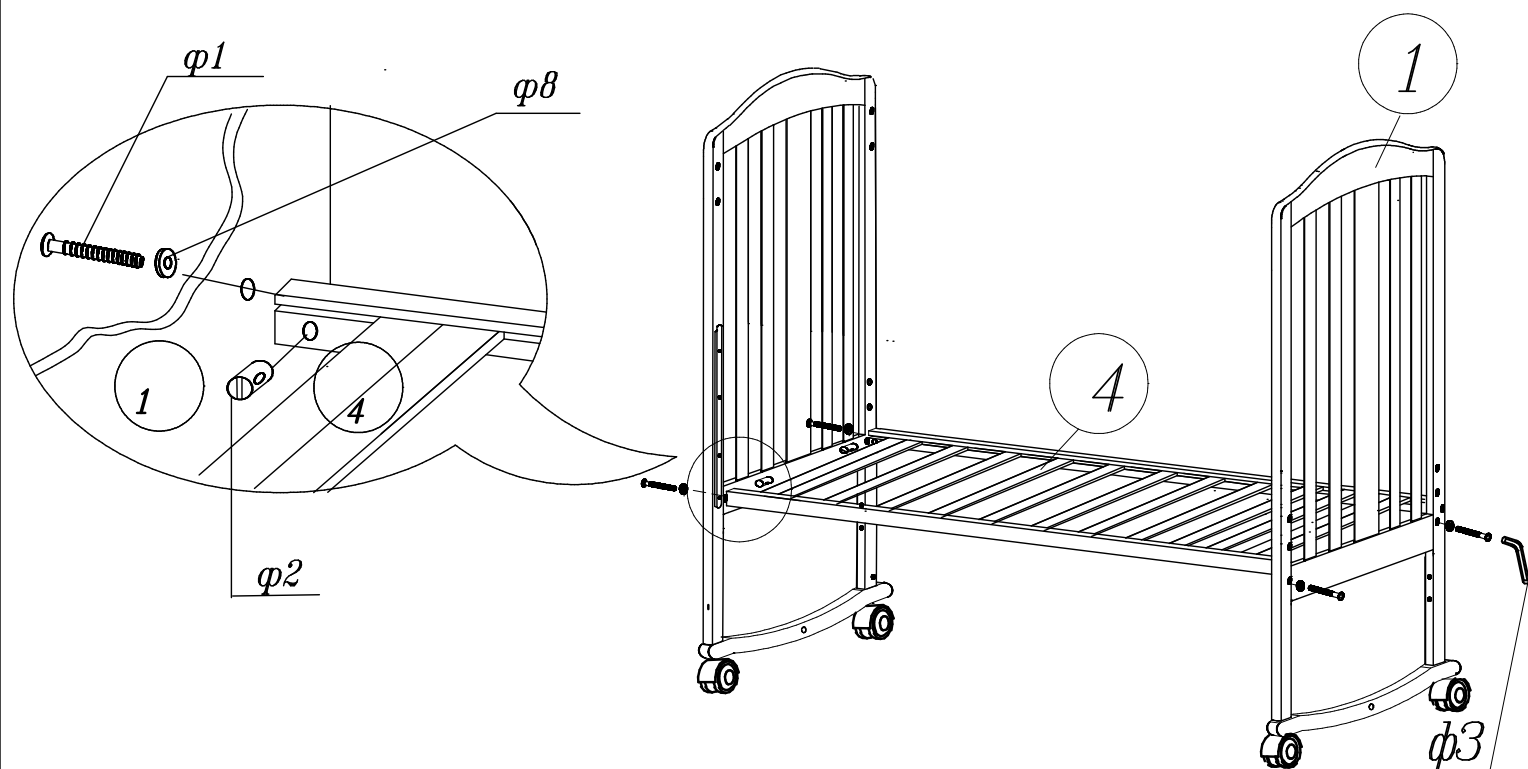


Опору закрепить ключом.

Обратите ВНИМАНИЕ! При приобретении дополнительно подвешного ящика или маятникового основания (в любой комплектации) сборка спинки производится согласно инструкций, вложенных в данные изделия.

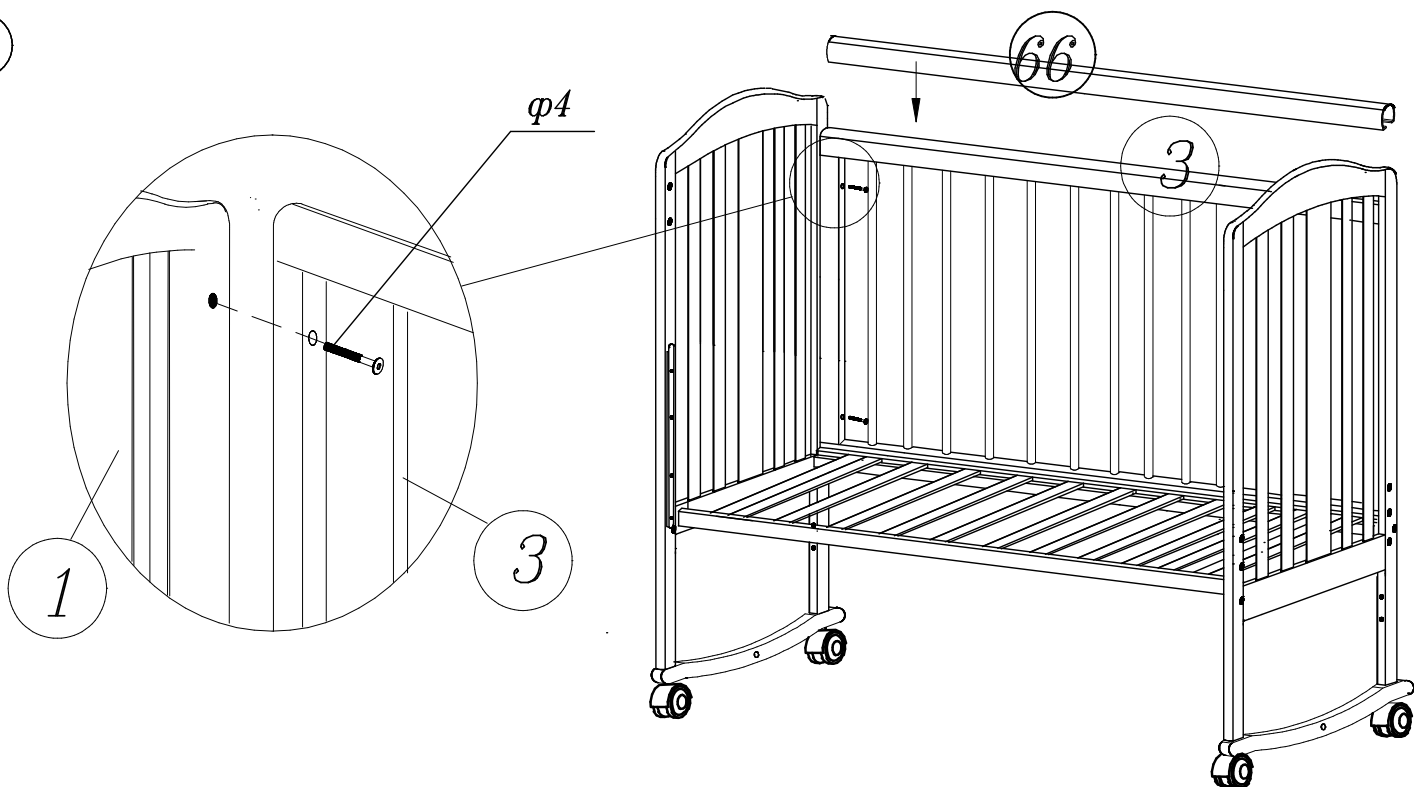
3

Винты сильно НЕ ЗАТЯГИВАТЬ !



Когда дно кровати находится в нижнем положении, высота матраса должна быть такой, чтобы высота до края ограждения была не менее 500мм и не менее 200 мм, когда дно кровати находится в верхнем положении.

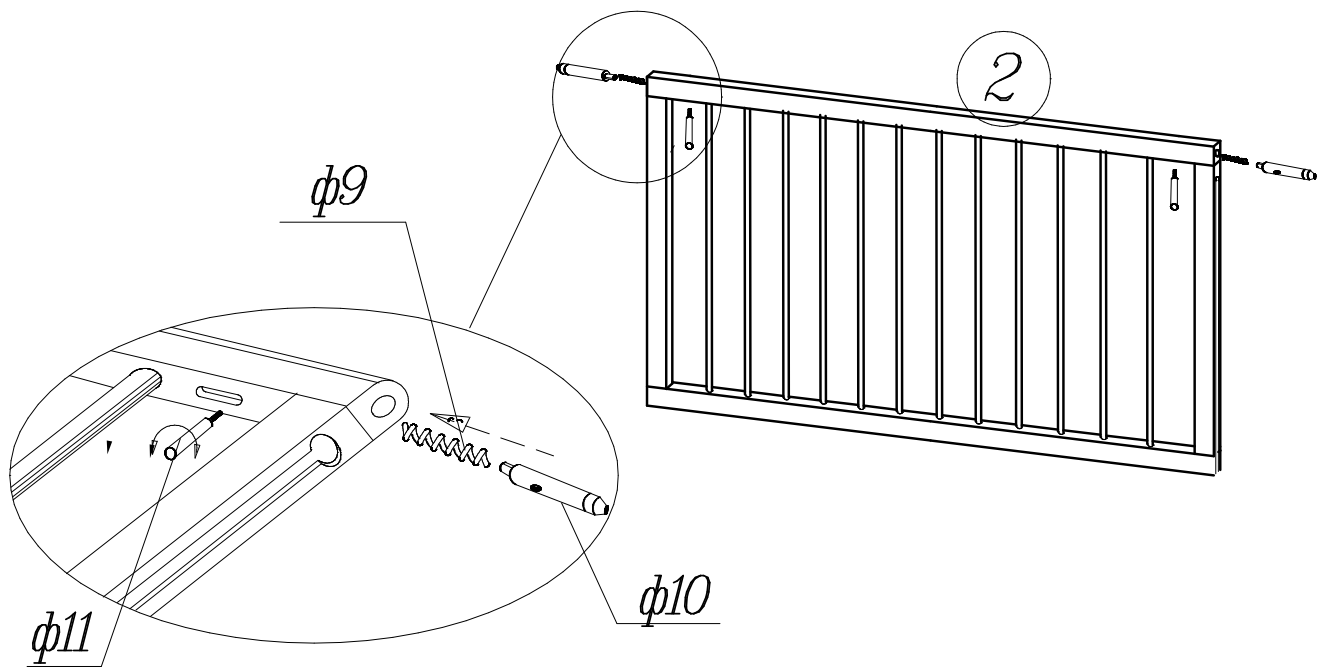
4



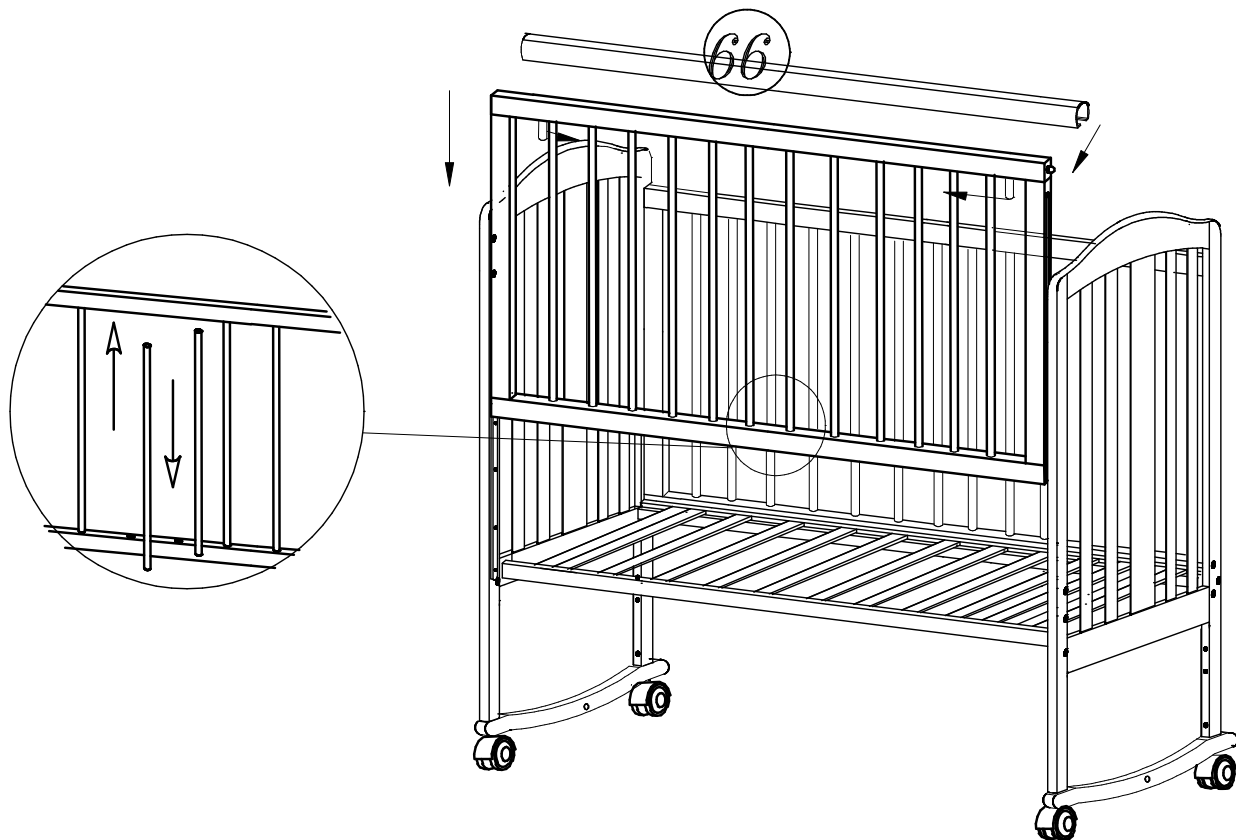
После установки неподвижного ограждения затяните все винты.

4

5



6



Стойки ограждения можно
вынимать путем поднятия
вверх и выведения их из
отверстия (см. схему)

Изделие готово к эксплуатации

Правила эксплуатации детской мебели

Сохранность мебели и срок ее службы зависят не только от качества материалов и изготовления, но также и от правильного ухода за мебелью при ее эксплуатации.

Мебель необходимо эксплуатировать в сухих проветриваемых помещениях при температуре воздуха от +10 до +28 и относительной влажности 50–70%

ЗАПРЕЩАЕТСЯ:

- ставить любую мебель около источников тепла (печи, камины, батареи отопления);
- содержать мебель в сырых непроветриваемых помещениях: мебель боится сырости;
- применять абразивные порошки и жесткие металлические щетки, либо содержащие абразивную крошку.

СЛЕДУЕТ:

- беречь все поверхности мебели от механических повреждений, от воздействия кислот, щелочей, спиртов, растворителей, солей;
- во время эксплуатации необходимо проверять винтовые соединения В случае ослабления .

затянуть до упора

- протирать изделия с фотопечатью необходимо влажной мягкой тканью без усилия и без применения чистящих средств. Избегайте применения твердых приспособлений : скребка, губки с рабочим покрытием из металлического волокообразного или пластикового материала. Неосторожное обращение – падение и удары, грубые механические нагрузки, результатом которых являются трещины, сколы, глубокие царапины – нарушает целостность защитного слоя изделия.

ИНФОРМАЦИЯ ДЛЯ ПОТРЕБИТЕЛЯ

Материалы, применяемые в производстве мебели

- пиломатериалы лиственных пород ГОСТ 2695–83;
- водная морилка ;
- полиуретановые лаки и эмали в соответствии с директивой 91/155/ЕЭС ;
- клеи дисперсионные " Дорус " ТУ 2242–033–89589540–2009;
- плоскостекольная заготовка ТУ–5512–002–77130902–2011;
- детали для мебели гнукостекольные ТУ–5512–002–77130902–2011;

На все материалы, применяемые в производстве мебели, имеют гигиенические заключения национальных органов санитарно–эпидемиологического надзора России.

ПОРЯДОК ПРЕДЪЯВЛЕНИЯ ПРЕТЕНЗИЙ ПО КАЧЕСТВУ МЕБЕЛИ

1. Претензии по качеству и комплектности должны направляться покупателем непосредственно в магазин, где была приобретена мебель, с обязательным приложением товарного чека.
2. По дефектам, появившимся из-за несоблюдения правил эксплуатации и ухода за мебелью претензии не принимаются.

Предприятие – изготовитель гарантирует покупателю сохранение всех качественных показателей мебели, обусловленных ГОСТ 19917–2014, в течение 12 месяцев с момента продажи магазином, при условии соблюдения правил сборки и эксплуатации.

Срок службы– 5 лет.

Дата выпуска _____

Штамп ОТК

Дата продажи магазином _____

Штамп магазина

Уважаемые покупатели! При соблюдении правил ухода и эксплуатации Ваша мебель прослужит значительно дольше.

Изготовитель оставляет за собой право на внесение изменений в детализацию изделия, состав, вид и комплектность фурнитуры.