

ИНСТРУКЦИЯ ПО СБОРКЕ КРОВАТИ БЕЗ ПОДЪЕМНОГО МЕХАНИЗМА

Предприятие-изготовитель оставляет за собой право на замену фурнитуры и метизов на аналогичные, без ухудшения качества сборки.

Перед сборкой внимательно ознакомьтесь с данной инструкцией, проверьте комплектность фурнитуры и разберите её по назначению. Упаковку и прокладочный материал можно использовать в качестве подстилочного материала при сборке.

Сборку производите на ровной жесткой поверхности. При сборке кровати производитель рекомендует использовать отвертку и накидной гаечный ключ.

Комплект поставки

1. Спинка в сборе – 1 шт.
2. Периметр (царги) – 1 комплект (в комплекте 3 царги)
3. Комплект съемных чехлов - 1 комплект
4. Фурнитура мебельная (см. рис.2):
 - опора - 2 шт.
 - уголок для крепления спинки - 2 шт.
 - (со шпилькой и пластиной)
 - винт М6х20 - 16 шт.
 - уголок для крепления царг - 2 шт.

Этапы сборки

Обратите внимание: осуществляя сборку, все винты необходимо сначала наживить, а лишь затем затягивать.

1. Освободите изделие от упаковочной пленки.
2. Уголки для крепления царги (см. рис.2) закрепите на царгу 2 (см.рис.1 вид Б) винтами (см. рис.2).
3. В соответствующие отверстия уголков для крепления царг (рис.1 вид Б, рис.2) установите опоры (рис.2) следующим образом: открутите круглую пластину сверху ножки, выкрутите шпильку (не до конца, **рис.3**), установите опору в уголок для крепления царг (**рис.4**), сверху прикрутив ножку круглой пластиной (**рис.5**).
4. Уголки для крепления спинки (см. рис.2) закрепите на царги 1 винтами поз.5 (см.рис.1 вид А, рис. 2).

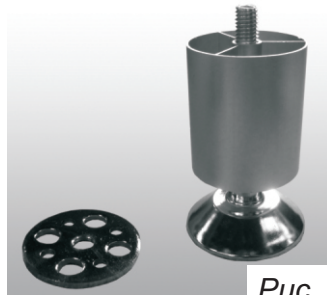


Рис. №3

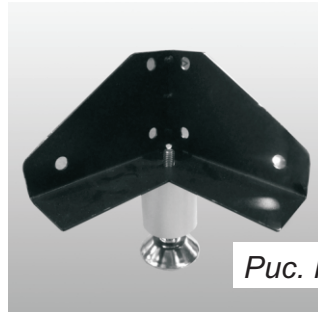


Рис. №4

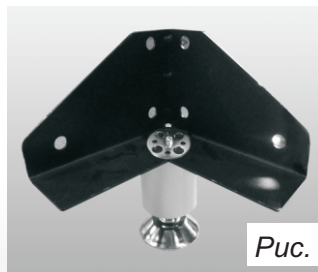


Рис. №5

5. Ослабьте винты (см. рис.1 вид А, рис.2) в отверстиях спинки.
Внимание: винты на спинке необходимо лишь ослабить, но не выкручивать полностью.
6. Установите царги 1 (см. рис. 1) на винты поз.6 (см. рис. 1 Вид А).
7. Закрепите царги 1 и царгу 2 между собой винтами (см. рис. 1 Вид Б).
8. Затяните винты (сначала наживите все винты, затем затяните винты по периметру в произвольной последовательности). УДАРЫ НЕ ДОПУСТИМЫ.
9. Если ваша модель предусматривает съемные чехлы, то наденьте чехол на периметр кровати. Четко соблюдайте этапы одевания чехла:
 - 9.1. Расправьте чехол. (В процессе транспортировки возможно образование заминов на чехле, в этом случае ткань рекомендуется отпарить с изнаночной стороны чехла)
 - 9.2. Надеть чехол на центральную царгу (рис.6): надеть чехол сначала четко на углы, затем посадить центральную часть чехла на контактную ленту, расположенную с внутренней стороны царги и снизу.
 - 9.3. Наденьте чехол на боковые царги: закрепите крайнюю часть чехла на контактную ленту, расположенную на лицевой стороне царг (рис 6, А). Затем посадите весь чехол на контактную ленту, расположенную с внутренней стороны царг и снизу.

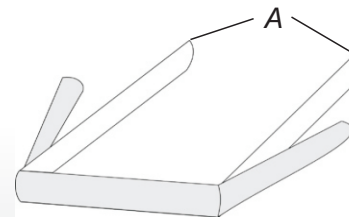


Рис. №6

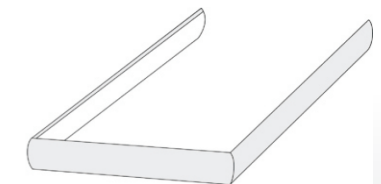


Рис. №7

Схема по сборке кровати без ПМ

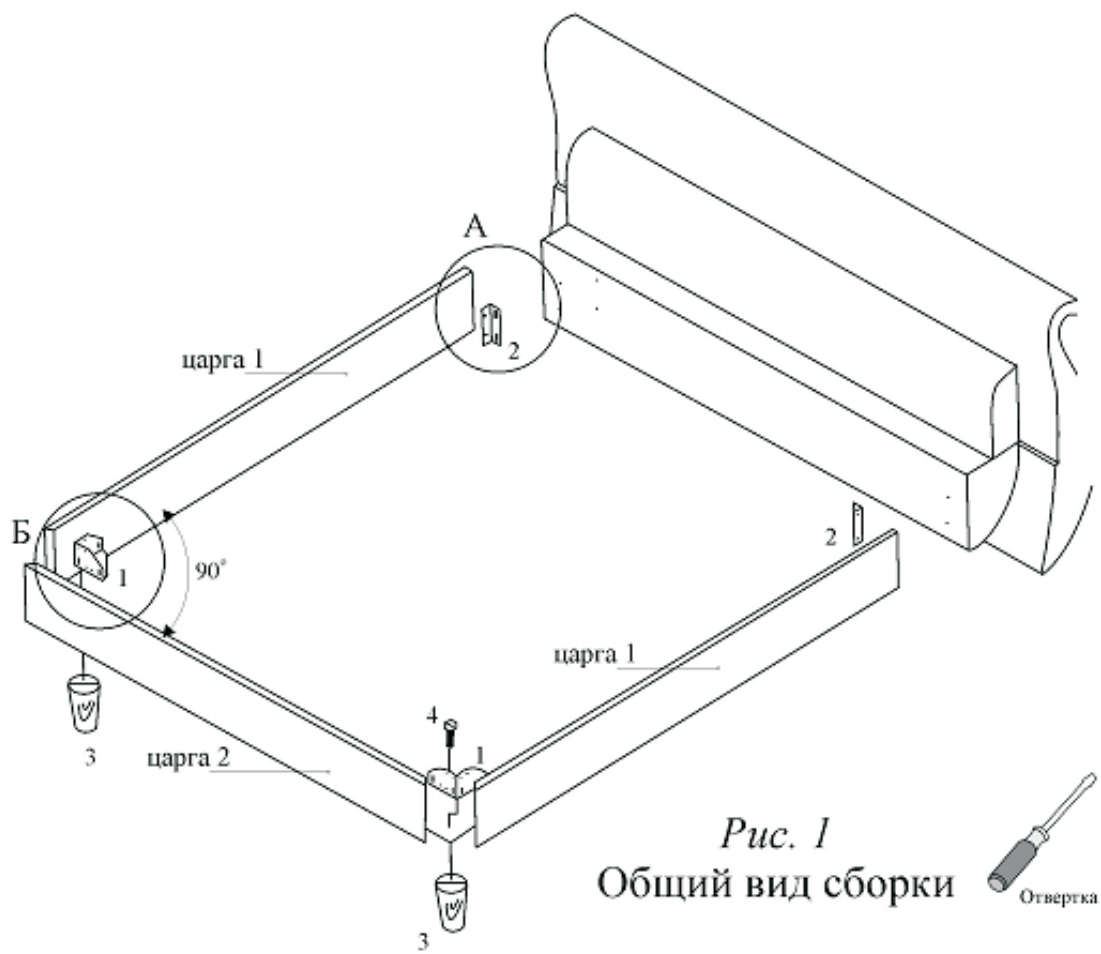


Рис. 1
Общий вид сборки

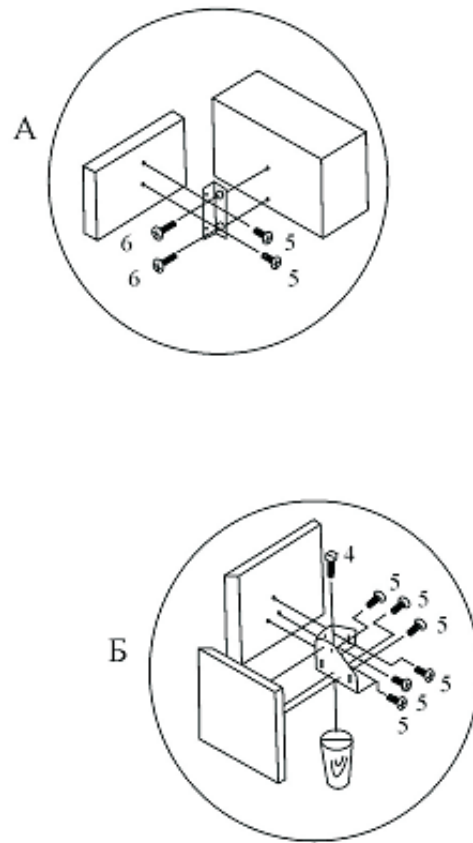

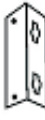





Рис. 2. Фурнитура

| Уголок царги | Уголок стинки | Опора | Винт М6 х 20 | Винт М6 х 40 (в сборе со спиной) |
|---|---|---|---|---|
| 1  2 шт. | 2  2 шт. | 3  2 шт. | 4  16 шт. | 5  4 шт. |