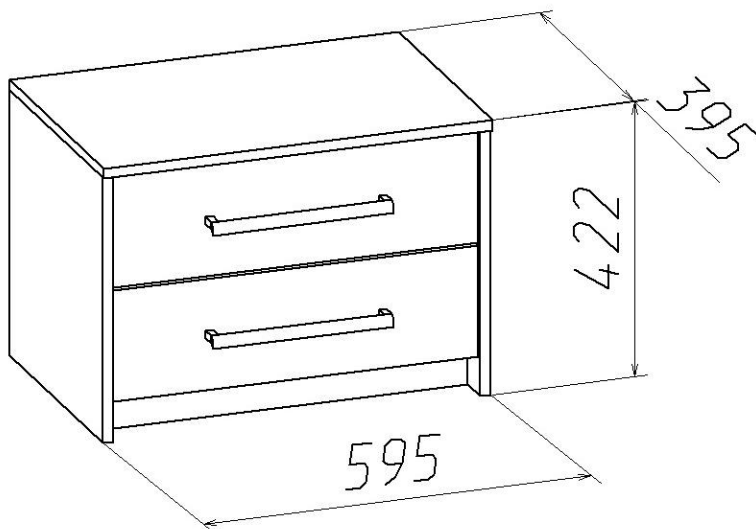


## Тумба прикроватная «Диона»



### Инструкция по сборке


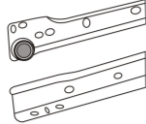

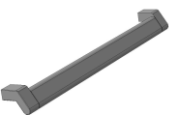
1. Тумба поставляется в разобранном виде. Детали и фурнитура упакованы в пакеты. Пакеты транспортировать и хранить горизонтально.
2. Возможна замена фурнитуры и комплектующих по наличию на предприятии.
3. Предприятие оставляет за собой право в изменение в конструкции, лицевой фурнитуры и место ее положения в соответствии с художественным решением.
4. Допустимая нагрузка на ящик не более 5 кг.
5. Перед сборкой необходимо:
  - ознакомится с инструкцией по сборке;
  - определить расположение деталей в изделиях в соответствии со схемой сборки и их наличие;
  - проверить наличие необходимой фурнитуры;
  - подготовить необходимый инструмент (молоток, отвертка, ключ для евровинта).
6. Сборку производить на ровном полу, покрытом тканью или бумагой во избежание повреждения фасадных (передних) кромок и загрязнения мебели.
7. Изображение изделия в каталоге, в том числе цвет, рисунок на мебели и другие элементы, могут незначительно отличаться от изделий в продаже.

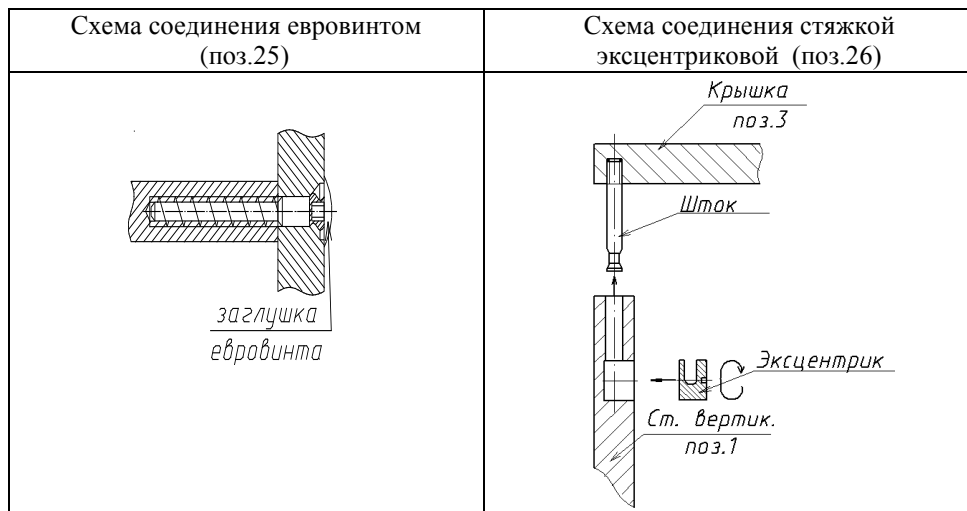
### Порядок сборки изделия

1. Собрать каркас тумбы по схеме сборки с помощью евровинтов (рис.1) и стяжек эксцентриковых (рис. 2) , предварительно установив фурнитуру (роликовые направляющие –поз.74 (саморез 3,5x16), пластмассовые опоры-наконечники-поз.59 (шуруп 3x20)).
2. Проверить размеры каркасов по диагоналям – они должны быть равны.
3. Закрепить задние стенки из ДВП гвоздями Ø1,2x20 по периметру с шагом 100мм. и по углам шурупами Ø3x20.
4. Собрать ящики в прилагаемой последовательности (рис.3).

## Фурнитура, прилагающаяся к изделию для самостоятельной установки

25 (7x50) Евровинт	26 Стяжка эксцентриковая	59 Опора наконечник	60 Шуруп Ø3x20
			

45 Саморез Ø3,5x16 PZ	74 Направляющая роликовая	28 Гвоздь Ø1,2x20	81 Ручка
			



**Рис.1**

**Рис.2**

### Схема сборки ящиков

1. Соединить заднюю и боковые стенки евроинтами.
2. Присоединить каркас к передней стенке ящика (фасаду) и закрепить стяжкой эксцентриковой.
3. Проверить ящик по диагоналям (они должны быть равны).
4. Вставить в прорезь на передней стенке ящика дно из ДВП, закрепить дно гвоздями Ø1,2x20 с шагом 100мм.
5. К торцам боковых стенок закрепить саморезами Ø3,5x16 планки роликовых направляющих.
6. На вертикальные стенки по сверлениям закрепить планки роликовых направляющих саморезами Ø3,5x16.

При креплении направляющих саморезы сначала наживлять, потом заворачивать окончательно.

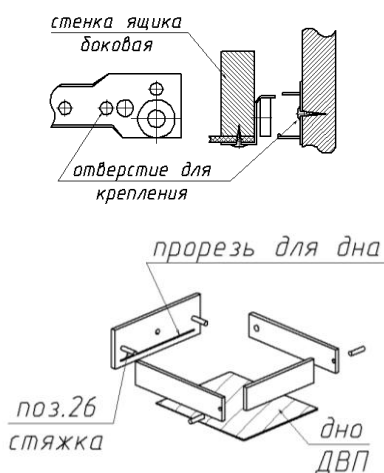


Рис.3

### Схема сборки тумбы

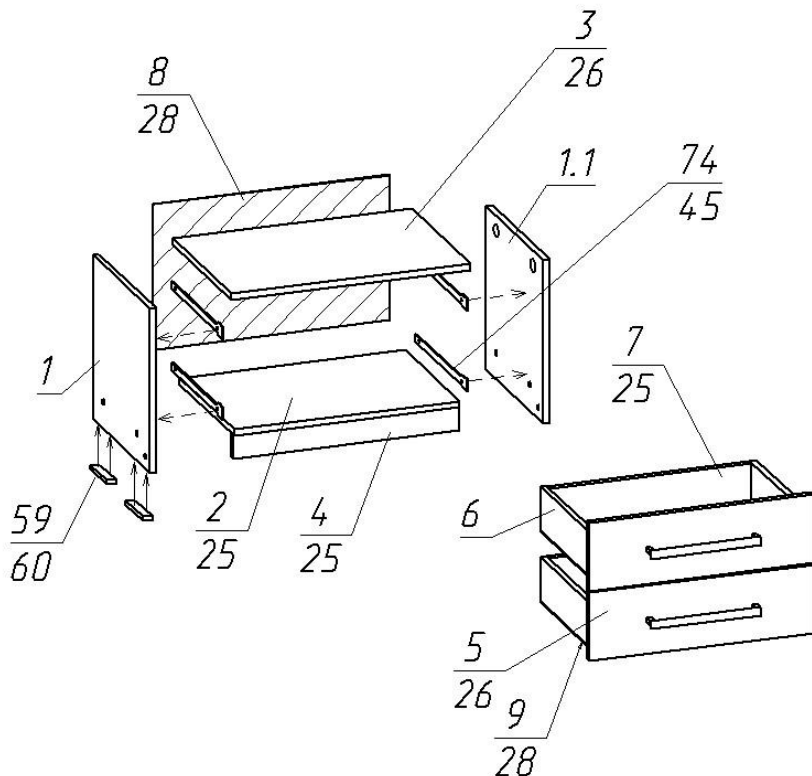


Рис.4

### Состав пакетов

№ п/п	Наименование детали	Размеры, мм.	Кол Шт.	№ Поз.	Примеч.
<b>Пакет №1</b>					
1	Стенка вертикальная (левая)	406x390	1	1	
1.1	Стенка вертикальная (правая)	406x390	1	1.1	
2	Стенка горизонт. (дно)	561x370	1	2	
3	Стенка горизонт. (крышка)	595x395	1	3	
4	Стенка залицовочная	561x58	1	4	
5	Стенка ящика передняя	556x170	2	5	
6	Стенка ящика боковая	350x108	4	6	
7	Стенка ящика задняя	503x108	2	7	
8	Стенка задняя	590x360x3,2	1	8	ДВП
9	Дно ящика	531x355x3,2	2	9	ДВП
10	Упаковка с фурнитурой		1		

### Состав упаковки с фурнитурой и метизами

№	Наименование	Кол. шт	№ поз.
1	Евровинт 7x50	10	25
2	Заглушка для евровинта	10	
3	Стяжка эксцентриковая	8	26
4	Заглушка к стяжке	8	
5	Направляющая роликовая L=350	2	74
6	Опора-наконечник	4	59
7	Ручка-скоба	2	81
8	Гвоздь Ø1,2x20	40	28
9	Шуруп Ø3x20	12	60
10	Саморез Ø3,5x16PZ	24	45
11	Ключ для евровинта	1	

### Правила ухода и эксплуатации

Мебель рекомендуется эксплуатировать в проветриваемых помещениях с температурой воздуха не ниже +10°C и относительной влажностью от 45 до 70%. Не рекомендуется ставить мебель ближе 0,5 м. от источников тепла. Следует оберегать ее от повреждения острыми предметами, от попадания воды и растворителей. Недопустимо попадание воды в места стыков деталей.

Периодически рекомендуется протирать поверхность изделий сухой мягкой тканью.

В процессе эксплуатации изделия возможно ослабление крепежной фурнитуры, необходимо периодически затягивать ослабленные болтовые и винтовые соединения, а также эксцентриковые стяжки.

Производитель гарантирует соответствие мебели требованиям ГОСТ16371-93 при соблюдении покупателем условий транспортирования, хранения, сборки и эксплуатации ее в течение 24 месяцев со дня продажи.