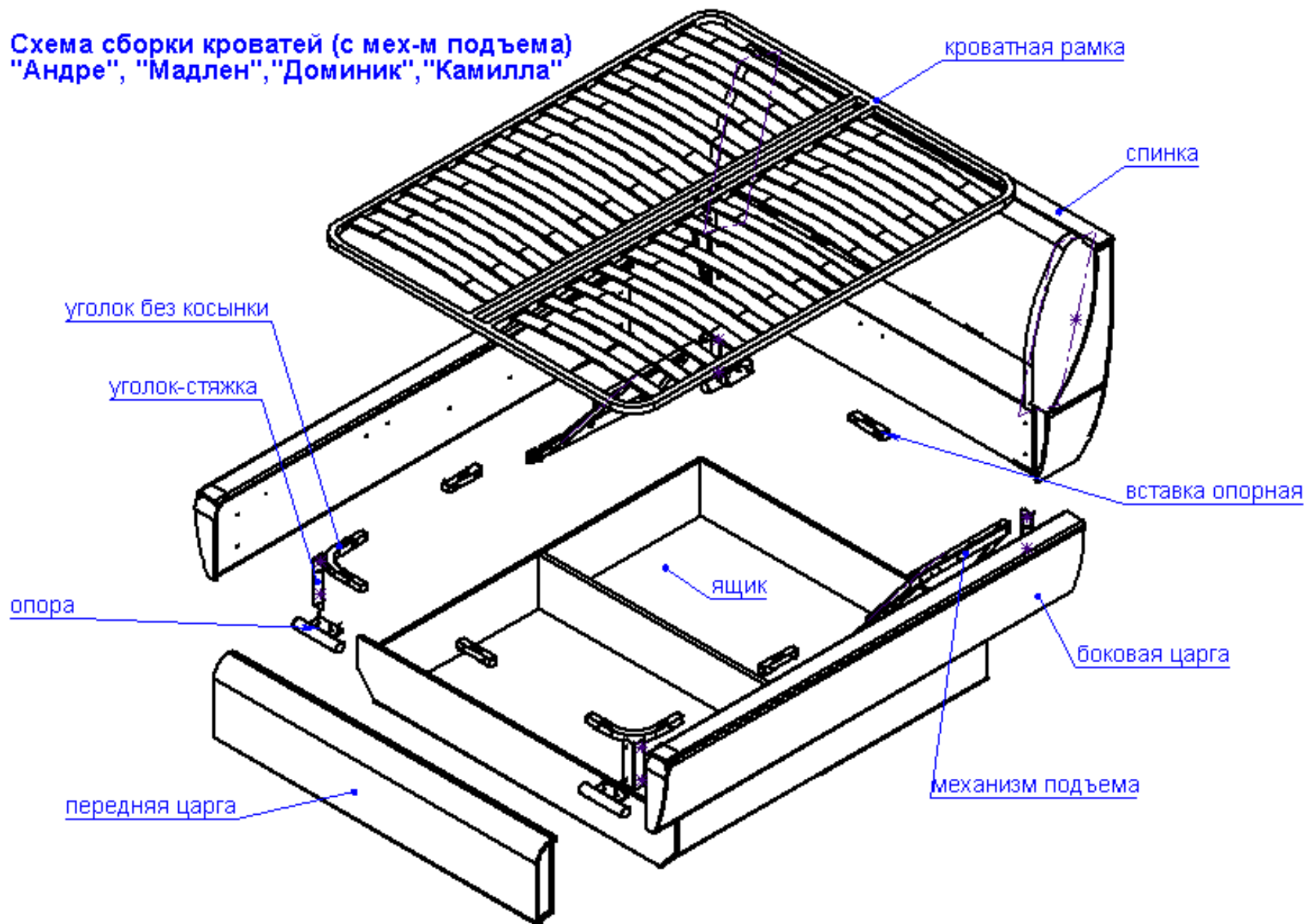


Схема сборки кроватей (с мех-м подъема)
"Андре", "Мадлен", "Доминик", "Камилла"



*

Соединить элементы кровати между собой согласно инструкции по сборке. Ящик собирается отдельно по схеме сборки. Сборку кровати рекомендуется производить вдвоем.

1. Соединить царгу переднюю с двумя царгами боковыми при помощи крепежных элементов: уголок без косынки-2шт., уголок-стяжка-2шт., болт с шест. головкой М6х50 -4шт., болт с шест. головкой М6х25 -8шт., шайба 6 -12шт. Уголок-стяжка крепить овальными прорезями к боковым царгам.

2. Соединить спинку с царгами при помощи: уголка-стяжки – 2шт., болта с шест. головкой М6х50 -4шт., болта с шест. головкой М6х25 -4шт., шайбы 6 - 8шт. Уголок-стяжка крепить овальными прорезями к спинке.

3. Установить вставки опорные внутри каркаса при помощи: болтов с шест. головкой М6х50 -8шт., шайбы 6 -8шт.

4. Зафиксировать механизм подъема к боковым царгам с помощью винтов М8х20 -6шт.

5. Установить газовые амортизаторы с помощью гаек М8 -4шт., проложив с двух сторон шайбы 8(узкие) -8шт.

6. Установить рамку кроватную на механизм подъема и закрепить гайками М10 -4шт., проложив шайбы 10(узкие) -4шт.

7. Вовнутрь кровати установить ящик для белья.

Комплектовочная ведомость

Поз.	Наименование	Кол-во, шт.	Поз.	Фурнитура	Кол-во
1	Царга передняя	1	1	Механизм подъема	1 комп.
2	Царга боковая	2	2	Газовые амортизаторы 1000N	2шт.
3	Спинка кровати	1	4	Уголок-стяжка	4шт.
4	Рамка кроватная	1	5	Уголок без косынки	2шт.
5	Ящик для белья	1	7	Вставка кровати	4шт.
			8	Винт М8х20	6шт.
			9	Гайка М8	4шт.
			11	Болт с шестигранной головкой М6х25	12шт.
			13	Болт с шестигранной головкой М6х50	16шт.
			14	Шайба 6 (широкая)	28шт.
			15	Шайба 8 (узкая)	8шт.

*** Во избежание расшатывания каркаса - кровать следует устанавливать спинкой вплотную к стене. Осуществлять перенос кровати в разобранном виде.**